

شماره:	۹۸/۷۵۸۰۶۱	بخشنامه به دستگاه‌های اجرایی، مهندسان مشاور و پیمانکاران
تاریخ:	۱۳۹۸/۱۲/۲۷	

موضوع: ابلاغ فهرست بهای واحد پایه رشته انتقال و توزیع آب روستایی سال ۱۳۹۹

به استناد نظام فنی و اجرایی کشور، ماده (۳۴) قانون احکام دائمی برنامه‌های توسعه، ماده (۲۳) قانون برنامه و بودجه و آیین‌نامه استانداردهای اجرایی طرح‌های عمرانی، به پیوست «فهرست بهای واحد پایه رشته انتقال و توزیع آب روستایی سال ۱۳۹۹» از نوع گروه اول (لازم‌الاجرا) که مبانی آن به تصویب شورای عالی فنی رسیده است، ابلاغ می‌شود؛ تا برای برآورد هزینه کارهایی که بعد از ابلاغ این بخشنامه تهیه می‌شوند، مورد استفاده قرار گیرد.

محمد باقر نوبخت



فهرست بهای واحد پایه رشته انتقال و توزیع آب روستایی

رسته مهندسی آب

سال ۱۳۹۹

شماره صفحه	فهرست مطالب
۱	دستورالعمل کاربرد
۴	کلیات
۹	فصل اول
۱۰	فصل دوم. لوله‌های چدنی نشکن (داکتیل)
۱۳	فصل سوم. لوله‌های پلی اتیلن
۱۷	فصل چهارم. شیرها
۲۰	فصل پنجم. احداث حوضچه‌های شیر
۲۳	فصل ششم. انشعاب‌ها
۲۵	فصل هفتم. کارهای تاسیسات برقی
۲۸	فصل هشتم. لوله‌های فولادی گالوانیزه سنگین
۳۰	فصل نهم. الکتروپمپ مستغرق
۳۳	فصل دهم. کلریناتور
۳۵	فصل یازدهم. عملیات خاکی و مرمت نوار حفاری
۴۲	فصل دوازدهم. کارهای فولادی
۴۵	فصل سیزدهم. کارهای بتنی و قالب بندی
۴۷	فصل چهاردهم. حمل و نقل
۴۹	فصل پانزدهم. لوله‌های فایبرگلاس (G.R.P) مخصوص آبرسانی
۵۱	فصل شانزدهم. لوله‌های فولادی اتصال مکانیکی
۵۴	فصل هفدهم. لوله‌های پی وی سی سخت (PVC-U)
۵۷	فصل هجدهم. کارهای دستمزدی
۵۹	پیوست ۱. مصالح پای کار
۶۱	پیوست ۲. ضریب سختی اجرای کار
۶۲	پیوست ۳. شرح اقلام هزینه‌های بالاسری



پیوست ۴. دستورالعمل تجهیز و برچیدن کارگاه ۶۴

پیوست ۵. کارهای جدید ۷۱

پیوست ۶. نقشه های نمونه ۷۲



دستورالعمل کاربرد

۱. فهرست بهای واحد پایه رشته انتقال و توزیع آب روستایی که به اختصار فهرست بهای آبرسانی روستایی نامیده می‌شود، شامل این دستورالعمل کاربرد، کلیات، مقدمه فصلها، شرح و بهای واحد ردیفها و پیوستهای فهرست بها، به شرح زیر است:

پیوست ۱) مصالح پای کار.

پیوست ۲) ضریب سختی اجرای کار.

پیوست ۳) شرح اقلام هزینه‌های بالاسری

پیوست ۴) تجهیز و برچیدن کارگاه.

پیوست ۵) کارهای جدید

پیوست ۶) نقشه‌های نمونه .

۱-۱. این فهرست بها برای تجهیز چاهها، خطوط اصلی انتقال آب از محل تامین یا محل ذخیره به نقاط مصرف روستایی و شبکه توزیع آب در این نقاط در نظر گرفته شده است.

شرح و بهای واحد ردیفهای درج شده در این فهرست بها، علاوه بر کارهای تاسیسات برقی و مکانیکی مربوط به تجهیز چاه، به طور کلی شامل تهیه مصالح، کارهای لوله‌گذاری و عملیات مربوط در داخل ترانشه بوده و انجام کارهای ویژه‌ای مانند عبور لوله از رودخانه و نهرهای بزرگ، عبور لوله از زیر یا کنار پلها، عبور لوله از زیر راه‌آهن یا آزادراه یا بزرگراه، لوله‌گذاری در روی زمین با خاکریز یا پایه، در این فهرست بها منظور نشده است.

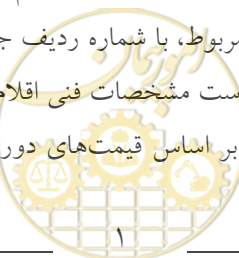
۲-۱. چنانچه کارفرما در نظر داشته باشد لوله و لوازم مربوط به هر یک از فصل‌های اول، دوم، سوم، چهارم، ششم، پانزدهم یا هفدهم را تهیه و در اختیار پیمانکار قرار دهد، یا چنانچه برای عملیات اجرایی مربوط به لوله‌گذاری در فهرست بهای آبرسانی روستایی ردیفی درج نشده باشد ولی منطبق یا مشابه ردیف‌های فهرست بهای خطوط انتقال آب و شبکه توزیع آب باشد، برای برآورد هزینه اجرای کار از ردیف‌های مندرج در فصل‌های مربوط در فهرست بهای شبکه توزیع آب و بر حسب مورد از فهرست بهای خطوط انتقال آب و لوله‌گذاری از قطر ۵۰۰ میلی‌متر به بالا (مثلا برای اجرای لوله‌های فولادی برای تا قطر ۵۰۰ میلی‌متر و در سایر مواردی که در فهرست‌بهای آبرسانی روستایی موجود نبوده ولی از نظر مشخصات فنی قابل استفاده باشد، از ردیف‌های تهیه و اجرا بر اساس ضوابط فهرست مربوط) بر اساس بند ۸ این دستورالعمل، استفاده می‌شود.

برای برآورد هزینه این فصل‌ها از ردیف‌های مندرج در فصل‌های مربوط در فهرست بهای شبکه توزیع آب و برای اجرای لوله‌های فولادی از ردیف‌های مربوط در فهرست بهای خطوط انتقال آب، بر اساس بند ۸ این دستورالعمل، استفاده می‌شود.

۳-۱. حوزه شمول نظام فنی و اجرایی کشور و دامنه کاربرد آن طرح‌ها و پروژه‌های سرمایه‌گذاری تمامی دستگاه‌های اجرایی موضوع ماده (۱۶۰) قانون برنامه چهارم و یا ماده (۲۲۲) قانون برنامه پنجم توسعه اقتصادی، اجتماعی و فرهنگی جمهوری اسلامی ایران، و طرح‌ها و پروژه‌های سرمایه‌گذاری مشارکتی آنان با بخش خصوصی می‌باشد.

۲. نحوه برآورد هزینه اجرا و تهیه فهرست بها و مقادیر کار.

۱-۲. شرح ردیف‌های این فهرست بها، به نحوی تهیه شده است که اقلام عمومی کارهای رشته انتقال و توزیع آب روستایی را زیر پوشش قرار دهد. در مواردی که مشخصات فنی و اجرایی ویژه‌ای مورد نیاز کار باشد، که اقلام کارهای آن با شرح ردیف‌های این فهرست بها تطبیق نکند، شرح ردیف مناسب برای آن اقلام، تهیه و در انتهای گروه مربوط، با شماره ردیف جدید درج می‌شود. این ردیف‌ها، با علامت ستاره مشخص شده و به عنوان ردیف‌های ستاره‌دار نامیده می‌شوند. لازم است مشخصات فنی اقلام ستاره‌دار در دفترچه مشخصات فنی خصوصی درج شود. بهای واحد ردیف‌های ستاره‌دار، با روش تجزیه قیمت و بر اساس قیمت‌های دوره مبنای این فهرست، محاسبه و در برابر ردیف مورد نظر



درج می‌شود. هرگاه دستورالعملی برای پرداخت ردیف‌های ستاره‌دار مورد نیاز باشد، متن لازم تهیه و به انتهای مقدمه فصل مربوط با شماره جدید اضافه می‌شود.

۲-۲. در این فهرست‌بها، به منظور سهولت دسترسی به ردیف‌های مورد نیاز و امکان درج ردیف‌های جدید در آینده، ردیف‌های هر فصل با توجه به ماهیت آنها، به گروه‌ها یا زیر فصل‌های جداگانه‌ای با شماره مشخص تفکیک شده است. شماره ردیف‌های فهرست‌بها، شامل شش رقم است که به ترتیب از سمت چپ، دو رقم اول به شماره فصل، دو رقم بعدی به شماره گروه یا زیر فصل، و دو رقم آخر به شماره ردیف در هر گروه یا زیر فصل اختصاص داده شده است.

۳-۲. برای هر یک از اقلامی که در کلیات یا مقدمه فصل‌ها، بهای آنها به صورت درصدی از بهای واحد ردیف یا ردیف‌هایی، یا روش دیگر، تعیین شده است، باید ردیف جداگانه‌ای با شماره و شرح مناسب در گروه مربوط پیش‌بینی شود و بهای واحد آن که به روش تعیین شده محاسبه می‌شود، در مقابل ردیف یاد شده درج شود. در این حالت این اقلام ردیف‌های پایه محسوب می‌شوند.

۴-۲. بهای واحد ردیف‌هایی که شرح آنها در این فهرست بها موجود است، اما بدون بهای واحد هستند، به روش درج شده در بند ۱-۲، تعیین می‌شود، و این اقلام نیز ردیف‌های ستاره‌دار محسوب می‌شوند.

۵-۲. شرح و بهای واحد ردیف‌های غیرپایه موضوع بند ۱-۲ (اقلام ستاره‌دار)، و بهای واحد ردیف‌های غیرپایه موضوع بند ۴-۲، باید هنگام بررسی برآورد هزینه اجرای کار، به تصویب دستگاه اجرایی برسد.

۶-۲. در کارهایی که از طریق مناقصه عمومی واگذار می‌شود، چنانچه جمع مبلغ برآورد ردیف‌های ستاره‌دار، نسبت به جمع مبلغ برآورد ردیف‌های فهرست‌بها (پایه و غیرپایه) بدون اعمال هزینه تجهیز و برچیدن کارگاه، در این رشته، بیشتر از سی (۳۰) درصد باشد، لازم است دستگاه اجرایی قبل از انجام مناقصه، شرح و بهای واحد تمامی ردیف‌های ستاره‌دار در آن رشته را، پس از تصویب، همراه با تجزیه قیمت مربوط، به دبیرخانه شورای عالی فنی، در سازمان برنامه و بودجه کشور ارسال دارد تا پس از رسیدگی و تصویب توسط شورای عالی فنی، (بر اساس دستورالعمل نحوه تهیه و تصویب ردیف‌های ستاره‌دار) ملاک عمل قرار گیرد. در کارهایی که از طریق مناقصه محدود یا ترک تشریفات مناقصه واگذار می‌شوند، سقف یاد شده به ترتیب پانزده (۱۵) و ده (۱۰) درصد خواهد بود.

۷-۲. هنگام تهیه برآورد، به جمع بهای واحد ردیف‌های این فهرست بها و ردیف‌های غیر پایه مربوط به آن، ضریب و هزینه‌های زیر، طبق روش تعیین شده در بند ۸-۲، اعمال می‌شود.

۱-۷-۲. ضریب سختی اجرای کار، طبق دستورالعمل پیوست ۲.

۲-۷-۲. ضریب بالاسری طرح‌های عمرانی برای کارهایی که به صورت مناقصه واگذار می‌شوند، برابر ۱/۳۰، و برای کارهایی که به صورت ترک تشریفات مناقصه (و یا عدم الزام به برگزاری مناقصه) واگذار می‌شوند، برابر ۱/۲۰ می‌باشد. ضریب بالاسری طرح‌های غیرعمرانی برای کارهایی که به صورت مناقصه واگذار می‌شوند، برابر ۱/۴۱، و برای کارهایی که به صورت ترک تشریفات مناقصه (و یا عدم الزام به برگزاری مناقصه) واگذار می‌شوند، برابر ۱/۳۰ می‌باشد. شرح اقلام ضریب بالاسری به عنوان راهنما در پیوست ۳ درج شده است.

۳-۷-۲. ضریب منطقه‌ای مطابق آخرین دستورالعمل ابلاغی در زمان برآورد اجرای کار.

۴-۷-۲. هزینه تجهیز و برچیدن کارگاه، طبق دستورالعمل پیوست ۴.

۸-۲. برای برآورد هزینه اجرای هر کار، مقادیر اقلام آن، بر اساس نقشه‌های اجرایی و مشخصات فنی، محاسبه شده و بر حسب ردیف‌های این فهرست‌بها، ردیف‌های موضوع بند ۱-۲ و ردیف‌های غیر پایه مربوط، اندازه‌گیری می‌شود. فهرستی که شامل شماره، شرح، واحد، بهای واحد، مقدار و مبلغ ردیف‌هاست، تهیه می‌شود.

در این فهرست، مبلغ هر ردیف، حاصل ضرب مقدار در بهای واحد آن ردیف است. از جمع مبلغ ردیف‌های مربوط به هر فصل، با احتساب ضریب سختی اجرای کار (حسب مورد) برای ردیف‌های مربوط، مبلغ فصل، و از جمع مبلغ فصل‌ها، مبلغ فهرست برای کار موردنظر، به دست می‌آید. ضریب بالاسری و ضریب منطقه‌ای به جمع مبلغ ردیف‌ها ضرب شده و هزینه تجهیز و برچیدن کارگاه، به آن اضافه می‌شود؛



نتیجه، برآورد هزینه اجرای کار خواهد بود. به مدارک یادشده، کلیات، مقدمه فصل‌ها و پیوست‌های ۱، ۴، ۵ و ۶ و برحسب مورد پیوست ۲ فهرست‌بها ضمیمه شده، مجموعه تهیه شده، فهرست بها و مقادیرکار منضم به پیمان (برآورد هزینه اجرای کار)، نامیده می‌شود.

۳. هرگاه لازم باشد عملیات خاکبرداری به‌منظور آماده‌سازی مسیر برای حفر ترانشه و یا احداث جاده برای دوران بهره‌برداری، همراه با عملیات لوله‌گذاری جزو موضوع پیمان منظور شود، برآورد آنها براساس فهرست بهای واحد پایه رشته راه، راه‌آهن و باند فرودگاه تهیه می‌شود.

۴. در زمینهای ریزشی، در صورت ضرورت سپرکوبی، از ردیفهای فصل مربوط در فهرست بهای واحد پایه رشته شبکه جمع‌آوری فاضلاب استفاده می‌شود.

۵. بهای واحد ردیف‌های فصل پنجم برای احداث حوضچه‌های شیر و بهای واحد ردیفهای فصلهای کارهای فولادی و کارهای بتنی و قالب‌بندی این فهرست بها، برای سایر کارهای موردنظر در این فهرست‌بها، مانند زیرسریها، مهارها و پایه‌ها، پیش‌بینی شده است و برای کارهای حجیم و متمرکز مانند ساختمان مخزنها و تلمبه‌خانه‌ها، استفاده از آن مجاز نیست. در صورت نیاز، هزینه این نوع کارها باید بر اساس فهرستهای بهای واحد پایه رسته ساختمان برآورد شود.

۶. مهندس مشاور یا واحد تهیه‌کننده برآورد باید، مشخصات کامل مصالح، تجهیزات، و منبع تهیه آنها و به طور کلی هر نوع اطلاعاتی درباره آنها را، که از نظر قیمت موثر بوده و لازم است پیمانکار برای ارایه پیشنهاد قیمت نسبت به آن آگاهی داشته باشد، تهیه و در مشخصات فنی خصوصی پیمان همراه با دستورالعمل نحوه کنترل کیفیت و بازرسی فنی درج کند. منظور از "منبع تهیه" این است که مهندس مشاور یا واحد تهیه‌کننده برآورد، حداقل نام سه تولیدکننده مورد تایید کارفرما، که همان جنس را با مشخصات مشابه و قیمت‌های نزدیک به هم تولید می‌کنند، در مشخصات فنی خصوصی کار درج کند.

۷. در کارهایی که برای برآورد هزینه اجرای آنها، بیش از یک رشته فهرست بهای پایه مورد نیاز است، فهرست بها و مقادیر هر بخش از کار که مربوط به یک رشته است، طبق دستورالعمل کاربرد فهرست بهای پایه رشته مربوط به طور جداگانه تهیه می‌شود. فهرست بها و مقادیری که به این ترتیب برای بخش‌های مختلف کار تهیه می‌شود، همراه با برگ خلاصه برآورد که برآورد بخشهای مختلف کار به تفکیک و به‌صورت جمع نیز در آن منعکس است، به عنوان فهرست بها و مقادیر یا برآورد هزینه اجرای کار، به یکدیگر ملحق می‌شوند. در این نوع کارها تنها یک فهرست تجهیز و برچیدن کارگاه برای کل کار (تمام رشته‌ها) تهیه می‌شود.

۸. برای سهولت مشاهده تغییرات به عمل آمده در این فهرست نسبت به فهرست سال ۱۳۹۸، سعی شده است حتی‌الامکان در زیر موارد اصلاحی، علامت گذاری شود. برای مواردی که ممکن است علامت‌گذاری از قلم افتاده باشد، مسوولیت همچنان متوجه استفاده‌کنندگان است.



کلیات

۱. مفاد کلیات، مقدمه فصل‌ها و شرح ردیفها، اجزای غیر قابل تفکیک و مکمل یکدیگر هستند.
۲. شرح ردیفها و شرح درج شده در مقدمه فصلها و کلیات، به تنهایی تعیین کننده مشخصات کامل کار نیست، بلکه بهای واحد هر یک از ردیفها در صورتی قابل پرداخت است که کار، طبق نقشه و مشخصات فنی انجام شود و با مشخصات تعیین شده در این فهرست بها و ردیف مورد نظر مطابقت داشته باشد.
۳. قیمت‌های این فهرست بها، متوسط هزینه اجرای کارهای مربوط به رشته انتقال و توزیع آب روستایی بوده و شامل هزینه‌های تامین و به‌کارگیری نیروی انسانی، ماشین آلات و ابزار و همچنین تامین (تهیه، بارگیری، حمل و باراندازی) مصالح مورد نیاز، جابه‌جایی مصالح در کارگاه، اتلاف مصالح، و به طور کلی، اجرای کامل کار است. همچنین هزینه آزمایش هیدرولیکی مقطعی و راه‌اندازی و تنظیم (بر حسب مورد)، در بهای واحد ردیفهای این فهرست بها پیش‌بینی شده است.
۴. قیمت‌های این فهرست بها، قیمت‌های کاملی برای انجام کار، طبق نقشه و مشخصات فنی است. هیچ اضافه‌بهایی بابت پراکندگی کار، سختی زمین، تغییر جنس یا عمق یا ارتفاع، دهانه‌های کم یا زیاد، تعبیه سوراخ، بارگیری، حمل، باراندازی و موارد دیگر که اجرای کار را مشکلتر یا مخصوص کند، جز آنچه به صراحت در این فهرست بها برای آن بها یا اضافه‌بها پیش‌بینی شده است، قابل پرداخت نیست.
۵. مبلغ مربوط به ضریب‌های سختی اجرای کار، منطقه‌ای، بالاسری و هزینه تجهیز و برچیدن کارگاه، در صورتی که در برآورد هزینه اجرای کار منضم به پیمان، منظور شده باشد، قابل پرداخت است. به عبارت دیگر در صورت عدم پیش‌بینی این ضریب‌ها در برآورد، مبلغ مربوط به آن قابل پرداخت نمی‌باشد.
۶. با نتیجه‌گیری از مقایسه فصل‌های این فهرست بها با یکدیگر، یا مقایسه این فهرست بها با فهرستهای دیگر، یا مقایسه آن با قیمت‌های روز یا استناد به تجزیه قیمت، یا هر نوع مقایسه دیگر، وجه اضافی بجز آنچه به صراحت تعیین شده است، قابل پرداخت نیست.
۷. مصالح پای کار، طبق پیوست ۱ در صورت وضعیت‌های موقت منظور می‌شود.
۸. در هر بخش از این فهرست‌بها که دستورالعملی برای نحوه برآورد داده شده است، مفاد آن تنها برای مرحله برآورد، نافذ خواهد بود.
۹. منظور از مشخصات فنی در این فهرست بها، مشخصات فنی عمومی کارهای خطوط لوله آب و فاضلاب شهری (نشریه شماره ۳۰۳ امور نظام فنی و اجرایی سازمان برنامه و بودجه کشور) و بر حسب مورد، مشخصات فنی خصوصی پیمان و مشخصات تعیین شده در نقشه‌های اجرایی منضم به پیمان و نقشه‌های نمونه پیوست و دستور کارها و دستورالعملهای سازندگان است.
۱۰. در ردیفهایی که نوع سیمان مشخص نشده است، منظور سیمان پرتلند نوع یک است.
۱۱. عملیاتی که پس از انجام کار پوشیده می‌شود و بازرسی کامل آنها بعداً میسر نیست، مانند گودبرداریها، حفر ترانشه، نصب لوله یا میلگرد و آزمایش خط لوله، باید مطابقت آنها با نقشه‌های اجرایی، مشخصات فنی و دستور کارها، حین اجرای کار و قبل از پوشیده شدن، با مهندس مشاور صورت جلسه شود.
۱۲. هزینه بارگیری، حمل تا ۳۰ کیلومتر و باراندازی و ریسه کردن (حسب مورد) مصالح در قیمت ردیف‌های این فهرست‌بها پیش‌بینی شده است. هزینه حمل جداگانه، تنها برای مواردی که در فصل حمل و نقل یا فصل‌های دیگر پیش‌بینی شده است، محاسبه می‌شود.
۱۳. نمونه یا کاتالوگ فنی مصالح و تجهیزات مورد نیاز، باید از نظر تطبیق با مشخصات فنی، قبل از سفارش به تایید مهندس مشاور برسد.
۱۴. زمین مورد نظر در ردیف‌های این فهرست بها، عبارت از هر نوع زمین به‌غیر از زمینهای سنگی و ریزشی است، اضافه‌بهای لازم برای زمینهای مزبور در فصل عملیات خاکی و مرمت نوار حفاری پیش‌بینی شده است. تشخیص نوع زمین، بنا به پیشنهاد مهندس مشاور و تایید کارفرما خواهد بود.
۱۵. زمین سنگی، زمینی است که برای کندن آن استفاده از چکشهای سنگبری، مواد منفجره یا ماشین‌آلات سنگین، مانند بولدوزر با قدرت بیش از ۳۰۰ قوه اسب، الزامی باشد.



۱۶. زمین ریزشی به زمینی اطلاق می‌شود که کندن آن طبق نقشه، به علت ریزش خاک اطراف ترانشه یا گود، به‌آسانی مقدور نبوده و برای کندن آن، باید تمهیدهای خاصی مانند چوب بست یا سپرکوبی در آن انجام گیرد و یا ترانشه با چنان شیب مناسبی کنده شود که از ریزش کلی خاک ممانعت شود.
۱۷. منظور از عمق ترانشه در ردیفهای فصلهای لوله‌ها، اختلاف ارتفاع بین رقوم کف ترانشه (زیر بسترسازی و روی پی‌سازی احتمالی) و متوسط رقوم سطح زمین طبیعی دو طرف ترانشه است که در نقشه نمونه ۳۸۱۰۱، و نقشه‌های اجرایی، مشخص شده است. در مواردی که به‌منظور آماده‌سازی مسیر برای حفر ترانشه، عملیات خاکبرداری انجام شود، عمق ترانشه، اختلاف ارتفاع بین رقوم کف ترانشه و رقوم سطح زمین دو طرف ترانشه پس از خاکبرداری است.
۱۸. منظور از عرض ترانشه، عرض کف ترانشه است، که در نقشه نمونه ۳۸۱۰۱، و نقشه‌های اجرایی، مشخص شده است.
۱۹. منظور از پمپاژ آبهای سطحی داخل ترانشه و گود، تخلیه و دفع آبهایی است که احتمال دارد از طریق بارندگی یا جوی‌ها یا نهرهای مجاور (به‌استثنای آبهای زیرزمینی)، وارد ترانشه یا گود شود. هزینه این کار، در ردیفهای مربوط پیش‌بینی شده است. در موارد مجاورت ترانشه یا گود با رودخانه یا دریا و مانند آن، که منجر به نفوذ آب از جدار دیواره به‌داخل ترانشه یا گود شود، مانند آبهای زیرزمینی تلقی شده و بر حسب مورد از ردیفهای اضافه‌بهای اجرای کار زیر تراز آب زیرزمینی استفاده خواهد شد.
۲۰. منظور از اتصالاتی‌ها (Joints)، وسایل و لوازمی است که دو قطعه لوله یا متعلقات آن را به‌هم اتصال می‌دهند و نقش دیگری ندارند، مانند مانشون، گلند، کوپلینگ اتصال مکانیکی، واشرها و پیچ و مهره‌های مربوط به آن‌ها. اضافه‌بهای مربوط به متعلقات شامل اتصالاتی‌ها نخواهد شد. (به استثنای اتصالات مورد اشاره در مقدمه فصل‌های لوله‌گذاری که مشمول اضافه‌بها می‌شوند)
۲۱. منظور از متعلقات (Fittings) انواع قطعاتی است که برای تغییر مقطع لوله، گرفتن انشعاب از لوله یا تغییر جهت لوله به کار می‌رود، مانند زانو، سه راه، چهارراه، تبدیل. در مورد متعلقاتی مانند سه راه و تبدیل که بیش از یک قطر دارند، مبنای محاسبه بزرگترین قطر است.
۲۲. منظور از قطر در این فهرست به قطر نامی (Nominal Diameter) است، که در جدول‌های سازندگان و استانداردهای مربوط درج شده است، مگر جز آن مشخص شده باشد.
۲۳. در صورت مغایرت بین نقشه‌های اجرایی منضم به پیمان و نقشه‌های نمونه منضم به این فهرست بها، ملاک اجرا نقشه‌های اجرایی منضم به پیمان است، ولی از قیمت‌های واحد این فهرست بها استفاده خواهد شد.
۲۴. اندازه‌گیری کارها بر اساس ابعاد کارهای انجام شده، که طبق ابعاد درج شده در نقشه‌های اجرایی، دستور کارها و صورت مجلسها است، با توجه به مفاد کلیات و مقدمه فصلها، صورت می‌گیرد. در مواردی که روش ویژه‌ای برای اندازه‌گیری در این فهرست بها پیش‌بینی شده است، اندازه‌گیری به روش تعیین شده انجام می‌شود.
۲۵. در اندازه‌گیری مقادیر مربوط به ردیفهای فصلهای لوله‌ها، طول خط نصب شده، شامل لوله، اتصالاتی‌ها، متعلقات و شیرها، بر حسب متر طول در محور مسیر لوله‌گذاری ملاک است و تنها کارهایی که شرح و حدود آنها در نقشه‌های اجرایی و اسناد پیمان مشخص می‌شود، مانند عبور لوله از رودخانه، کانال و زیر راه‌آهن، آزاد راه یا بزرگراه، از طول مسیر، کسر می‌شود.
۲۶. در صورتی که قطر مورد نیاز، بین دو قطر متوالی درج شده در ردیفهای این فهرست بها باشد، بهای واحد آن، با توجه به بهای قطرهای قبل و بعد آن و به روش میانبایی خطی محاسبه می‌شود.
۲۷. در بهای واحد ردیفهای این فهرست بها، بسته به مورد، هزینه‌های اضافی بابت خاکبرداری و خاکریزی اضافی لازم و سایر عملیات مرتبط با آن، برای محل اتصالاتی‌ها، متعلقات، پشت بندهای آزمایش هیدرولیکی لوله و نیز ایجاد فضای لازم برای اجرای عملیات درون ترانشه یا گود، منظور شده است.
۲۸. در بهای واحد ردیفهای این فهرست بها، هزینه‌های اضافی مرتبط با تغییر حجم ناشی از تورم و نشست خاک منظور شده است.
۲۹. در بهای واحد ردیفهای فصل‌های لوله‌ها، طبق نقشه نمونه ۳۸۱۰۱، هزینه خاکریزی زیر، اطراف و روی لوله با خاک سرندی و خاکریزی روی خاک سرندی (خاکریز نهایی)، با خاک حاصل از حفر ترانشه، منظور شده است. چنانچه به تشخیص مهندس مشاور، خاکهای

- حاصل از حفر ترانشه برای انجام هر یک از امور یاد شده مناسب نباشد، اضافه‌بهای تهیه و حمل خاک مناسب از خارج کارگاه، طبق ردیفهای مربوط، از فصل عملیات خاکی و مرمت نوار حفاری (که در این ردیفها هزینه‌های مربوط به خاک سرندي کسر شده است)، محاسبه می‌شود.
۳۰. در بهای واحد ردیف‌های فصل‌های لوله‌ها، طبق نقشه نمونه ۳۸۱۰۱، هزینه خاکریزی زیر، اطراف و روی لوله با خاک سرندي، با استفاده از خاک حاصل از حفر ترانشه، منظور شده است. در صورتی که طبق مشخصات فنی یا به‌دستور مهندس مشاور، ضرورت داشته باشد که به جای خاک سرندي از مصالح مناسب دیگری استفاده شود، اضافه‌بهای تهیه و حمل این مصالح، طبق ردیفهای مربوط، از فصل عملیات خاکی و مرمت نوار حفاری، (که در این ردیفها هزینه‌های مربوط به خاک سرندي کسر شده است) محاسبه می‌شود.
۳۱. در بهای واحد ردیف‌های این فهرست بها، هزینه پخش خاک اضافی حاصل از گودبرداری یا حفر ترانشه، و یا گرده ماهی کردن آن در امتداد مسیر خط لوله، پیش بینی شده است. در صورتی که لازم باشد خاک اضافی یا مواد زاید جمع‌آوری و حمل شود، اجرای این کار منحصراً به‌دستور مهندس مشاور انجام می‌شود و هزینه‌های جمع‌آوری، بارگیری، حمل و باراندازی آن در نقاط تعیین شده، طبق ردیفهای مربوط، از فصل عملیات خاکی و مرمت نوار حفاری، محاسبه می‌شود.
۳۲. در بهای واحد ردیف‌های این فهرست بها، هزینه حفر ترانشه یا گود و خاکریزی با وسایل مکانیکی، پیش بینی شده است. در محلهایی که به تشخیص مهندس مشاور، حفر ترانشه یا گود و خاکریزی با وسایل مکانیکی مقدور نباشد و این کار با دست انجام شود، اضافه‌بهای ناشی از صعوبت انجام آن با دست، با استفاده از ردیفهای مربوط، از فصل عملیات خاکی و مرمت نوار حفاری، محاسبه می‌شود.
۳۳. در بهای واحد ردیف‌های این فهرست بها، هزینه بارگیری و حمل انواع مصالح و یا لوله‌ها و باراندازی آنها، پیش‌بینی شده است، و هزینه‌های اضافی ناشی از صعوبت بارگیری و حمل انواع مصالح و یا لوله‌ها با هر وسیله غیر ماشینی و باراندازی آنها، با استفاده از ردیفهای مربوط، از فصل عملیات خاکی و مرمت نوار حفاری، محاسبه می‌شود.
۳۴. هزینه تامین مصالح و دستمزد کلیه کارهای لازم برای اجرای پشت بندهای آزمایش هیدرولیکی (بستن سر و ته قسمتی از خط لوله که آزمایش هیدرولیکی می‌شود) و نیز برای کوبیدن و تثبیت میخهای اصلی و فرعی نقشه‌برداری، در ردیف‌های این فهرست بها منظور شده است.
۳۵. چنانچه در طول مسیر لوله‌گذاری با شرایطی برخورد شود که نیاز به زدن نقب با طول حداکثر ۵ متر باشد، این موارد با تایید و دستور کار جداگانه مهندس مشاور، صورتجلسه شده و برای جبران هزینه‌های ناشی از صعوبت اجرا، بهای واحد ردیف‌های مربوط با اعمال ضریب ۱/۰۴ پرداخت می‌شود. در این حالت، اضافه‌بهای موضوع ردیف‌های ۱۱۰۱۰۱ تا ۱۱۰۱۰۶ فصل یازدهم این فهرست بها، قابل پرداخت نیست.
۳۶. در فصل احداث حوضچه‌ها، برای تهیه صورت کارکردهای موقت، قبل از انجام کامل هر قسمت از کار، از درصدهای داده‌شده در جدول مقدمه این فصل استفاده می‌شود. جدول یادشده، تقریبی است و منحصراً برای تنظیم صورت وضعیت‌های موقت تهیه شده است و هر گونه استفاده از آن یا استناد به آن، سوای آنچه تعیین شده، مجاز نیست.
۳۷. هزینه‌های پخش و کوبیدن برای خاکریزی روی خاک سرندي (خاکریز نهایی)، در ردیف‌های این فهرست بها پیش‌بینی نشده است، در صورت لزوم طبق مشخصات فنی، بر حسب مورد، از ردیفهای کوبیدن در فصل عملیات خاکی و مرمت نوار حفاری استفاده می‌شود.
۳۸. در موارد خاص که به علت محدودیت فضای کار، در مسیر لوله‌گذاری، ریسه کردن خاک حاصل از حفر ترانشه مانع انجام عملیات لوله‌گذاری شود، و جابه‌جایی خاک لازم باشد، با نظر مهندس مشاور، از ردیف مربوط در فصل عملیات خاکی و مرمت نوار حفاری استفاده خواهد شد.
۳۹. در بهای واحد ردیف‌های فصل‌های لوله‌گذاری، هزینه تهیه آب مورد نیاز برای آزمایش هیدرولیکی مقطعی خط لوله منظور شده است، ولی هزینه تهیه آب و کلر لازم برای آزمایش، ضد عفونی و شستشوی سراسری خط لوله به منظور بهره‌برداری، در ردیف ۱۱۱۵۰۲، فصل یازدهم این فهرست بها، منظور نشده است.



۴۰. ردیفهایی که به صورت اضافه‌بهای اجرای کار زیر تراز آب زیرزمینی پیش‌بینی شده است، شامل هزینه‌های کندی پیشرفت کار در محیط آبدار و تخلیه آب با تلمبه موتوری است، و در صورتی پرداخت می‌شود که لزوم استفاده از تلمبه موتوری به تایید مهندس مشاور برسد و پس از انجام کار صورت مجلس شود. ردیفهای یاد شده، به آن قسمت از عملیات که زیر تراز آب زیرزمینی انجام شود، تعلق می‌گیرد.

۴۱. گرفتن مجوزها و دستورالعمل‌ها و اطلاعات مربوط به مسایل ترافیک شهر و تاسیسات زیربنایی مانند آب، برق، گاز و خطوط مخابرات، برای اجرای عملیات، به‌عهده کارفرماست.

۴۲. در مواردی که عملیات لوله‌گذاری با تاسیسات زیربنایی برخورد می‌کند، به‌منظور جبران صعوبتهای ناشی از اجرای عملیات با کمک وسایل دستی و کاهش بازدهی عملیات لوله‌گذاری، اضافه‌بهایی برابر ۲۰ (بیست) درصد بهای واحد ردیف لوله مربوط، برای آن قسمت از طول مسیر که دارای صعوبت فوق‌الذکر است و با نظر مهندس مشاور تعیین خواهد شد، محاسبه می‌شود. این اضافه‌بها برای هر مورد برخورد عملیات لوله‌گذاری با تاسیسات زیربنایی موجود و عبور از زیر آن به‌نحو مناسب، با تایید مهندس مشاور قابل پرداخت است ولی شامل انشعابهای خانگی نمی‌شود. هزینه صعوبت عبور از زیر انشعابهای خانگی در بهای واحد ردیف‌های فصلهای لوله‌ها منظور شده است. در حالتی که چند مورد از تاسیسات زیربنایی موجود در فاصله نزدیک و مجاور هم قرار گرفته و با عملیات لوله‌گذاری برخورد داشته باشد، تنها معادل یک مورد برخورد در نظر گرفته خواهد شد. اضافه‌بهای موضوع ردیف‌های ۱۱۰۱۰۱ تا ۱۱۰۱۰۶ فصل یازدهم این فهرست بها، در رابطه با آن قسمت از عملیات خاکی که با وسایل غیر مکانیکی انجام می‌شود، مستقل از اضافه‌بهای فوق‌الذکر بوده و حسب مورد جداگانه محاسبه می‌شود.

۴۳. چنانچه، برای حفاظت دیواره ترانشه (جلوگیری از ریزش دیواره در حین عملیات یا جلوگیری از نیروی رانش ساختمانها و تاسیسات مجاور ترانشه)، با تایید مهندس مشاور، تمهیدات خاصی مانند چوب بست یا سپرکوبی لازم باشد، هزینه مربوط، جداگانه پرداخت خواهد شد.

۴۴. ردیف‌های فصل‌های هفتم تا دهم این فهرست بها، برای تجهیز چاه‌های آماده بهره‌برداری قابل استفاده است. حفاری و آزمایش چاه، براساس فهرست بهای پایه چاه، و کارهای لازم برای احداث اتاقک سر چاه و محوطه‌سازی و دیوار کشی اطراف اتاقک و چاه، براساس فهرست‌های بهای واحد پایه رسته ساختمان، محاسبه می‌شود.

۴۵. در تمام مواردی که تهیه مصالح و یا انجام کارهایی به‌عهده کارفرما است، هزینه‌های مربوط نیز به‌عهده او است.

۴۷. در تنظیم صورتجلسات که باید بر اساس ضوابط تهیه شود، موارد زیر نیز باید مورد توجه قرار گیرد:

۴۷-۱. صورتجلسات در موارد تعیین شده در پیمان، باید در حین اجرای عملیات و بر اساس نقشه‌های اجرایی، مشخصات فنی عمومی، مشخصات فنی خصوصی و دستور کارها تهیه شوند و شامل حداقل اطلاعات زیر باشند:

- نام کارفرما، مهندس مشاور، پیمانکار، شماره و تاریخ پیمان، موضوع پیمان و شماره و تاریخ صورتجلسه،

- ذکر دلایل و توجیحات فنی لازم برای اجرای کار موضوع صورتجلسه،

- ارایه توضیحات کافی و ترسیم نقشه با جزییات کامل و بیان مشخصات فنی کار،

- متره نمودن کار و محاسبه مقادیر و احجام عملیات.

۴۷-۲. صورتجلسات باید به امضای پیمانکار، مهندس ناظر (مقیم)، مهندس مشاور و کارفرما (در موارد تعیین شده) برسد. تمامی صورتجلسات باید توسط کارفرما به مهندس مشاور (با رونوشت جهت اطلاع و پیگیری پیمانکار) برای اعمال در صورت وضعیت به همراه موضوع کار و جدول خلاصه مقادیر ظرف مهلت سه هفته ابلاغ شود. چنانچه صورتجلسات مزبور ظرف مدت یاد شده از طرف کارفرما به هر دلیل ابلاغ نگردید، با پیگیری مکتوب پیمانکار، لازم است کارفرما دلایل عدم ابلاغ یا لزوم تهیه صورتجلسه اصلاحی را به اطلاع مهندس مشاور و پیمانکار برساند. پس از آن در صورت نیاز به تهیه صورتجلسه اصلاحی، لازم است مراحل تهیه و ابلاغ آن ظرف مدت دو هفته انجام شود. پس از سپری شدن مهلت دو هفته، چنانچه صورتجلسه اصلاحی به هر دلیلی خارج از قصور پیمانکار از طرف کارفرما با تاخیر ابلاغ شود، میزان تاخیر به وجود آمده (نسبت به مهلت سه هفته) در ابلاغ صورتجلسه اصلاحی و پرداخت مبلغ مربوط به آن، بر اساس دستورالعمل مربوط، در رسیدگی به تاخیرات پیمان منظور می‌گردد.

صورت‌جلسات فاقد ابلاغ کارفرما که مورد تایید مهندس مشاور قرار گرفته باشد، با اعمال ضریب ۰/۷ در صورت وضعیت لحاظ می‌گردد. ابلاغ صورت‌جلسات توسط کارفرما به منظور مستند سازی مدارک و صورت‌جلسات بوده و از تعهدات و مسوولیت‌های مهندس مشاور و پیمانکار نمی‌کاهد.

۳-۴۷. تاریخ ابلاغ کارفرما باید با زمان اجرای عملیات موضوع صورتجلسه مطابقت داشته باشد و ابلاغ صرفاً با مسوولیت و تایید بالاترین مقام دستگاه اجرایی می‌تواند در زمان دیگر انجام شود.

۴-۴۷. هرگونه پرداخت به پیمانکار از بابت کار انجام شده (در ارتباط با موضوع صورتجلسه) قبل از تنظیم و ابلاغ صورتجلسه مجاز نمی‌باشد.

۴۸. این فهرست بها بر مبنای قیمت‌های سه ماهه چهارم سال ۱۳۹۸ تهیه شده است.





فصل دوم. لوله‌های چدنی نشکن (داکتیل)

مقدمه

۱. مفاد درج شده در ردیفهای ۰۲۰۱۰۱ تا ۰۲۰۱۰۹، شرح مختصری از عملیات تهیه و اجرای لوله‌های چدنی نشکن، طبق استاندارد ISO ۲۵۳۱، از نوع لوله با اتصال فشاری (تایتون)، است و عملیات تفصیلی این ردیفها، به شرح زیر است:
 - ۱-۱. بوته‌کشی، تمیزکردن و آماده کردن مسیر لوله‌گذاری با هر نوع وسیله و انجام کارهای نقشه‌برداری لازم.
 - ۲-۱. تهیه، بارگیری و حمل لوله‌ها و اتصالیها، از محل تهیه، بسته به مورد، تا پای کار و باراندازی و ریسه کردن در کنار ترانشه، و یا تا محل‌های انباشت فرعی و باراندازی در آنجا، همراه با بارگیری مجدد و حمل آنها تا پای کار و باراندازی و ریسه کردن در کنار ترانشه.
 - ۳-۱. حفر ترانشه با هر نوع وسیله مکانیکی تا عمق مورد نظر.
 - ۴-۱. شیب‌بندی و تسطیح کف ترانشه، ریختن و پخش خاک سرنندی، آب‌پاشی، کوبیدن، تلمبه‌زنی و تخلیه آبهای سطحی داخل ترانشه (در صورت لزوم).
 - ۵-۱. حفاظت کامل داخل لوله از ورود هرگونه مواد خارجی، قراردادن لوله‌ها و اتصالیها درون ترانشه و نصب آنها.
 - ۶-۱. خاکریزی اطراف و روی لوله‌های درون ترانشه، با خاک سرنندی.
 - ۷-۱. آزمایش هیدرولیکی خط لوله، طبق مشخصات فنی و شامل پر کردن و تخلیه، به طوری که پس از تخلیه، خط لوله عاری از هرگونه رسوب و مواد زاید باشد.
 - ۸-۱. پخش و کوبیدن خاک سرنندی با وسایل دستی تا تراکم مورد لزوم طبق مشخصات فنی، پرکردن ترانشه تا سطح زمین، بدون کوبیدگی، با خاک حاصل از خاکبرداری (خاکریز نهایی)، پخش خاکهای اضافی (در صورت لزوم) و سایر عملیات تکمیلی لازم.
۲. مفاد درج شده در ردیف ۰۲۰۲۰۱، شرح مختصری از عملیات تهیه و اجرای متعلقات چدنی نشکن لوله‌های چدنی نشکن، مانند انواع سه‌راه، چهارراه، زانویی، تبدیل، کولار، گلند، فلنج، اسپیکات فلنج و ساکت فلنج، با واشرها و پیچ و مهره‌های لازم، است و عملیات تفصیلی این ردیف، به شرح زیر است:
 - تهیه، بارگیری و حمل متعلقات، واشر و پیچ و مهره‌های مربوط، از محل تهیه تا پای کار، و باراندازی در محل نصب.
 - انجام حفاری اضافی لازم و کلیه عملیات خاکی مرتبط با آن.
 - برش لوله، تنظیم و آماده‌کردن سرلوله برای نصب متعلقات.
 - حفاظت کامل داخل متعلقات از ورود هرگونه مواد خارجی، قراردادن متعلقات درون ترانشه، نصب آنها و سایر عملیات تکمیلی لازم.قسمتی از هزینه تهیه و اجرای متعلقات طبق بند ۲۵ کلیات این فهرست بها محاسبه می‌شود، و هزینه‌های اضافی تهیه و اجرای متعلقات چدنی لوله‌های چدنی نشکن، با توجه به وزن متعلقات مربوط، طبق ردیف ۰۲۰۲۰۱ پرداخت می‌شود.
۳. درصد تقریبی هزینه انجام مراحل مختلف کار تهیه و اجرای لوله‌های چدنی نشکن، به شرح بند ۱، نسبت به کل عملیات، در جدول ۲ درج شده است، که برای پرداخت صورت وضعیتهای موقت مورد استفاده قرار می‌گیرد.



جدول ۲. درصد پرداخت مراحل مختلف کار تهیه و اجرای لوله‌های چدنی نشکن با قطرهای مختلف

قطر لوله (میلی‌متر)			شرح عملیات	شماره ردیف
۱۰۰-۱۵۰	۲۰۰-۳۰۰	۳۵۰-۵۰۰		
۷	۵	۲/۵	پس از تسطیح و آماده کردن کف ترانше	۱
۹۰	۹۲	۹۴/۵	پس از آزمایش هیدرولیکی خط لوله	۲
۳	۳	۳	پس از انجام همه عملیات	۳
۱۰۰	۱۰۰	۱۰۰	جمع	



فصل دوم. لوله‌های چدنی نشکن (داکتیل)
فهرست بهای واحد پایه رشته انتقال و توزیع آب روستایی سال ۱۳۹۹

شماره	شرح	واحد	بهای واحد (ریال)	مقدار	بهای کل (ریال)
۰۲۰۱۰۱	لوله چدنی نشکن به قطر ۱۰۰ میلی‌متر و عمق ترانشه تا ۱/۵ متر.	مترطول	۲'۰۲۹'۰۰۰		
۰۲۰۱۰۲	لوله چدنی نشکن به قطر ۱۵۰ میلی‌متر و عمق ترانشه تا ۱/۵ متر.	مترطول	۲'۹۰۴'۰۰۰		
۰۲۰۱۰۳	لوله چدنی نشکن به قطر ۲۰۰ میلی‌متر و عمق ترانشه تا ۱/۷۵ متر.	مترطول	۳'۹۰۴'۰۰۰		
۰۲۰۱۰۴	لوله چدنی نشکن به قطر ۲۵۰ میلی‌متر و عمق ترانشه تا ۱/۷۵ متر.	مترطول	۴'۹۳۱'۰۰۰		
۰۲۰۱۰۵	لوله چدنی نشکن به قطر ۳۰۰ میلی‌متر و عمق ترانشه تا ۱/۷۵ متر.	مترطول	۶'۴۵۷'۰۰۰		
۰۲۰۱۰۶	لوله چدنی نشکن به قطر ۳۵۰ میلی‌متر و عمق ترانشه تا ۱/۷۵ متر.	مترطول	۷'۸۸۵'۰۰۰		
۰۲۰۱۰۷	لوله چدنی نشکن به قطر ۴۰۰ میلی‌متر و عمق ترانشه تا ۱/۷۵ متر.	مترطول	۹'۳۱۱'۰۰۰		
۰۲۰۱۰۸	لوله چدنی نشکن به قطر ۴۵۰ میلی‌متر و عمق ترانشه تا ۲ متر.	مترطول	۱۰'۹۲۳'۰۰۰		
۰۲۰۱۰۹	لوله چدنی نشکن به قطر ۵۰۰ میلی‌متر و عمق ترانشه تا ۲ متر.	مترطول	۱۲'۵۹۶'۰۰۰		
۰۲۰۲۰۱	متعلقات چدنی نشکن لوله‌های چدنی نشکن.	کیلوگرم	۱۱۳'۵۰۰		



فصل سوم. لوله‌های پلی اتیلن

مقدمه

۱. مفاد درج شده در ردیف‌های ۰۳۰۱۰۱ تا ۰۳۰۱۲۲، شرح مختصری از عملیات تهیه و اجرای لوله‌های پلی اتیلن به وزن مخصوص PE۸۰، طبق استاندارد ملی به شماره ۱۴۴۲۷ با فشار نامی ۱۶ بار (PN۱۶) برای لوله‌های با قطر ۱۶ و ۲۰ میلی‌متر و فشار نامی ۱۰ بار (PN۱۰) برای لوله‌های با قطر ۲۵ تا ۳۲ میلی‌متر و فشار نامی ۶ بار (PN۶) برای لوله‌های با قطر ۴۰ تا ۵۰۰ میلی‌متر است و عملیات تفصیلی این ردیف‌ها، به شرح زیر است:

۱-۱. بوته کنی، تمیز کردن و آماده کردن مسیر لوله‌گذاری با هر نوع وسیله و انجام کارهای نقشه‌برداری لازم.
۲-۱. تهیه، بارگیری و حمل لوله‌ها، اتصالاتی‌ها در صورت لزوم، از محل تهیه، بسته به مورد، تا پای کار و باراندازی و ریسه کردن در کنار ترانشه، و یا تا محل‌های انباشت فرعی و باراندازی در آنجا، همراه با بارگیری مجدد و حمل آنها تا پای کار و باراندازی و ریسه کردن در کنار ترانشه.

۳-۱. حفر ترانشه با هر نوع وسیله مکانیکی تا عمق مورد نظر.

۴-۱. شیب‌بندی و تسطیح کف ترانشه، ریختن و پخش خاک سرنندی، آب‌پاشی، کوبیدن، تلمبه‌زنی و تخلیه آبهای سطحی داخل ترانشه (در صورت لزوم).

۵-۱. حفاظت کامل داخل لوله از ورود هرگونه مواد خارجی، برش و آماده‌سازی سر لوله (در صورت لزوم)، تنظیم سر لوله‌ها و انجام عملیات جوشکاری که بر حسب مورد لازم است خارج از ترانشه انجام شود به طور کامل.

۶-۱. قرار دادن لوله‌ها درون ترانشه، تنظیم سر لوله‌ها و انجام عملیات جوشکاری که بر حسب مورد لازم است درون ترانشه انجام شود، همراه با کلیه عملیات مرتبط با حفاری اضافی مربوط، و نصب لوله‌ها.

۷-۱. خاکریزی اطراف و روی لوله‌های درون ترانشه، با خاک سرنندی.

۸-۱. آزمایش هیدرولیکی خط لوله، طبق مشخصات فنی و شامل پر کردن و تخلیه، به طوری که پس از تخلیه، خط لوله عاری از هرگونه رسوب و مواد زاید باشد.

۹-۱. پخش و کوبیدن خاک سرنندی با وسایل دستی تا تراکم مورد لزوم طبق مشخصات فنی، پرکردن ترانشه تا سطح زمین، بدون کوبیدگی، با خاک حاصل از خاکبرداری (خاکریز نهایی)، پخش خاک‌های اضافی (در صورت لزوم) و سایر عملیات تکمیلی لازم.

۲. تهیه و اجرای هر قطعه از متعلقات پلی اتیلنی لوله‌های پلی اتیلن، مانند انواع سهره، زانویی و تبدیل، شامل عملیات زیر است:

۱-۲. تهیه، بارگیری و حمل متعلقات پلی اتیلنی و اجزای مربوط، از محل تهیه تا پای کار، و باراندازی در محل نصب.

۲-۲. انجام حفاری اضافی لازم و کلیه عملیات خاکی مرتبط با آن.

۳-۲. برش لوله، تنظیم و آماده کردن سرلوله برای نصب متعلقات.

۴-۲. حفاظت کامل داخل متعلقات از ورود هرگونه مواد خارجی، قراردادن متعلقات درون ترانشه، نصب آنها، انجام جوشکاری‌های لازم و سایر عملیات تکمیلی لازم.

۵-۲. قسمتی از هزینه تهیه و اجرای متعلقات طبق بند ۲۵ کلیات این فهرست بها محاسبه می‌شود، و برای جبران هزینه‌های اضافی تهیه و اجرای متعلقات پلی اتیلنی لوله‌های پلی اتیلن، اضافه‌بهایی به اندازه ۳۵ درصد بهای واحد ردیف لوله با همان قطر، به هر قطعه از متعلقات پلی اتیلنی مربوط تعلق می‌گیرد.

۳. درصد اضافه‌بها به ردیف‌های مربوط لوله پلی اتیلن با فشار نامی ۶ بار (PN۶)، چنانچه از لوله‌های پلی اتیلن با فشار نامی ۱۰، ۱۶ یا ۲۰ بار (PN۱۰، PN۱۶ یا PN۲۰) استفاده شود برحسب مورد با توجه به قطر لوله و فشار نامی مورد نظر طبق جدول زیر است:



قطر لوله (میلی متر)			فشار نامی
۴۰-۷۵	۹۰-۱۶۰	۱۸۰-۵۰۰	
۲۰	۴۰	۴۸	PN۱۰
۴۸	۸۶	۱۱۰	PN۱۶
۶۳	۱۱۴	۱۵۰	PN۲۰

۴. درصد تقریبی هزینه انجام مراحل مختلف کار تهیه و اجرای لوله‌های پلی اتیلن، به شرح بند ۱، نسبت به کل عملیات، در جدول ۳ درج شده است، که برای پرداخت صورت وضعیتهای موقت مورد استفاده قرار می‌گیرد.

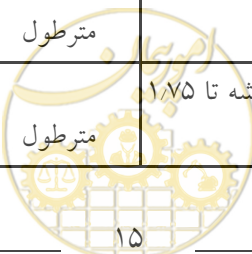
جدول ۳. درصد پرداخت مراحل مختلف کار تهیه و اجرای لوله‌های پلی اتیلن با قطرهای مختلف

قطر لوله (میلی متر)					شرح عملیات	شماره ردیف
۱۶-۳۲	۴۰-۹۰	۱۱۰-۱۸۰	۲۰۰-۳۱۵	۳۵۰-۵۰۰		
۴۳	۲۴	۹	۴	۴/۵	پس از تسطیح و آماده کردن کف ترانше	۱
۳۹	۶۷	۸۷	۹۴	۹۳/۵	پس از آزمایش هیدرولیکی خط لوله	۲
۱۸	۹	۴	۲	۲	پس از انجام همه عملیات	۳
۱۰۰	۱۰۰	۱۰۰	۱۰۰	۱۰۰	جمع	



فصل سوم. لوله های پلی اتیلن
فهرست بهای واحد پایه رشته انتقال و توزیع آب روستایی سال ۱۳۹۹

شماره	شرح	واحد	بهای واحد (ریال)	مقدار	بهای کل (ریال)
۰۳۰۱۰۱	لوله پلی اتیلن، به قطر ۱۶ میلی متر و عمق ترانشه تا ۱ متر.	مترطول			
۰۳۰۱۰۲	لوله پلی اتیلن، به قطر ۲۰ میلی متر و عمق ترانشه تا ۱ متر.	مترطول			
۰۳۰۱۰۳	لوله پلی اتیلن، به قطر ۲۵ میلی متر و عمق ترانشه تا ۱/۲۵ متر.	مترطول	۱۹۴'۰۰۰		
۰۳۰۱۰۴	لوله پلی اتیلن، به قطر ۳۲ میلی متر و عمق ترانشه تا ۱/۲۵ متر.	مترطول	۱۹۷'۵۰۰		
۰۳۰۱۰۵	لوله پلی اتیلن، به قطر ۴۰ میلی متر و عمق ترانشه تا ۱/۵ متر.	مترطول	۲۱۴'۵۰۰		
۰۳۰۱۰۶	لوله پلی اتیلن، به قطر ۵۰ میلی متر و عمق ترانشه تا ۱/۵ متر.	مترطول	۲۳۲'۰۰۰		
۰۳۰۱۰۷	لوله پلی اتیلن، به قطر ۶۳ میلی متر و عمق ترانشه تا ۱/۵ متر.	مترطول	۲۷۷'۰۰۰		
۰۳۰۱۰۸	لوله پلی اتیلن، به قطر ۷۵ میلی متر و عمق ترانشه تا ۱/۵ متر.	مترطول	۳۱۷'۵۰۰		
۰۳۰۱۰۹	لوله پلی اتیلن، به قطر ۹۰ میلی متر و عمق ترانشه تا ۱/۵ متر.	مترطول	۳۶۹'۵۰۰		
۰۳۰۱۱۰	لوله پلی اتیلن، به قطر ۱۱۰ میلی متر و عمق ترانشه تا ۱/۵ متر.	مترطول	۴۶۴'۵۰۰		
۰۳۰۱۱۱	لوله پلی اتیلن، به قطر ۱۲۵ میلی متر و عمق ترانشه تا ۱/۵ متر.	مترطول	۵۷۴'۰۰۰		
۰۳۰۱۱۲	لوله پلی اتیلن، به قطر ۱۴۰ میلی متر و عمق ترانشه تا ۱/۵ متر.	مترطول	۶۷۱'۰۰۰		
۰۳۰۱۱۳	لوله پلی اتیلن، به قطر ۱۶۰ میلی متر و عمق ترانشه تا ۱/۵ متر.	مترطول	۸۰۶'۰۰۰		
۰۳۰۱۱۴	لوله پلی اتیلن، به قطر ۱۸۰ میلی متر و عمق ترانشه تا ۱/۵ متر.	مترطول	۹۴۳'۰۰۰		
۰۳۰۱۱۵	لوله پلی اتیلن، به قطر ۲۰۰ میلی متر و عمق ترانشه تا ۱/۵ متر.	مترطول	۱'۱۰۲'۰۰۰		
۰۳۰۱۱۶	لوله پلی اتیلن، به قطر ۲۲۵ میلی متر و عمق ترانشه تا ۱/۷۵ متر.	مترطول	۱'۳۴۰'۰۰۰		
۰۳۰۱۱۷	لوله پلی اتیلن، به قطر ۲۵۰ میلی متر و عمق ترانشه تا ۱/۷۵ متر.	مترطول	۱'۵۹۵'۰۰۰		



فصل سوم. لوله‌های پلی اتیلن
فهرست بهای واحد پایه رشته انتقال و توزیع آب روستایی سال ۱۳۹۹

شماره	شرح	واحد	بهای واحد (ریال)	مقدار	بهای کل (ریال)
۰۳۰۱۱۸	لوله پلی اتیلن، به قطر ۲۸۰ میلی متر و عمق ترانشه تا ۱٫۷۵ متر.	مترطول	۱'۹۶۹'۰۰۰		
۰۳۰۱۱۹	لوله پلی اتیلن، به قطر ۳۱۵ میلی متر و عمق ترانشه تا ۱٫۷۵ متر.	مترطول	۲'۳۶۰'۰۰۰		
۰۳۰۱۲۰	لوله پلی اتیلن، به قطر ۳۵۰ یا ۳۵۵ میلی متر و عمق ترانشه تا ۱٫۷۵ متر.	مترطول	۲'۹۷۲'۰۰۰		
۰۳۰۱۲۱	لوله پلی اتیلن، به قطر ۴۰۰ میلی متر و عمق ترانشه تا ۱٫۷۵ متر.	مترطول	۳'۷۳۴'۰۰۰		
۰۳۰۱۲۲	لوله پلی اتیلن، به قطر ۵۰۰ میلی متر و عمق ترانشه تا ۱٫۷۵ متر.	مترطول	۵'۶۳۵'۰۰۰		



فصل چهارم. شیرها

مقدمه

۱. مفاد درج شده در ردیفهای این فصل، شرح مختصری از عملیات تهیه و اجرای شیرها، از نوع چدنی فلنجدار با فلنجهای متقابل و واشرها و پیچ و مهره‌های لازم و با فشار نامی ۱۰ بار (PN ۱۰)، است (به استثنای ردیف‌های مربوط به شیر فشار شکن که با فشار نامی ۱۶ بار پیش بینی شده است) و عملیات تفصیلی این ردیفها، در هر عمق، در داخل حوضچه یا به صورت ایستاده، به شرح زیر است:
 - تهیه، بارگیری و حمل شیر، واشر و پیچ و مهره‌های مربوط، بسته به مورد، از محل تهیه تا پای کار، و باراندازی در کنار محل نصب و یا تا محل‌های انباشت فرعی و باراندازی در آنجا، همراه با بارگیری مجدد و حمل آنها تا پای کار و باراندازی در کنار محل نصب.
 - انجام حفاری اضافی لازم و کلیه عملیات خاکی مرتبط با آن.
 - تلمبه‌زنی و تخلیه آبهای سطحی داخل ترانشه یا حوضچه (در صورت لزوم).
 - حفاظت کامل داخل شیر از ورود هر گونه مواد خارجی، قراردادن شیر، واشر و پیچ و مهره‌ها درون ترانشه یا حوضچه و نصب آنها.
 - خاکریزی اطراف و روی شیر درون ترانشه، با خاک سرنندی و کوبیدن آن با وسایل دستی، تا تراکم مورد لزوم طبق مشخصات فنی.
 - پرکردن ترانشه تا سطح زمین، بدون کوبیدگی، با خاک حاصل از خاکبرداری (خاکریز نهایی)، پخش خاکهای اضافی و سایر عملیات تکمیلی لازم.
۲. اضافه‌بها، برای تهیه و اجرای شیرهای کشویی به صورت مدفون در زیر خاک (شامل روکش چکمه‌ای، قاب و دریچه بازدید و کارهای خاکی اضافه لازم) نسبت به حالت تهیه و اجرای شیرها در داخل حوضچه، ۵ درصد ردیف مربوط است.
۳. اضافه‌بها، برای شیرهای با فشارنامی ۱۶ بار (PN۱۶)، ۵۰ درصد ردیف مربوط است.
۴. اضافه‌بها، برای شیر هوای دو روزه نسبت به شیر هوای یک روزه، ۳۵ درصد ردیف مربوط است.
۵. کسریها، برای شیرهای یکطرفه لولایی نسبت به شیرهای کشویی، ۳۰ درصد ردیف مربوط است.
۶. کسریها، برای قطعه مخصوص باز و بسته کردن شیر (Dismantling Joint)، نسبت به شیرهای پروانه‌ای، ۶۰ درصد ردیف مربوط است.
۷. اضافه‌بها، برای دستگاه اندازه گیری جریان (کتور حجمی یا کنارگذر) نسبت به شیرهای کشویی، ۱۲۰ درصد ردیف مربوط است.
۸. قسمتی از هزینه تهیه و اجرای شیرها طبق بند ۲۵ کلیات این فهرست بها محاسبه می‌شود، و مابقی هزینه در قیمت ردیفهای این فصل منظور شده است.



شماره	شرح	واحد	بهای واحد (ریال)	مقدار	بهای کل (ریال)
۰۴۰۱۰۱	شیرکشویی، به قطر ۵۰ میلی متر.	عدد	۷'۱۰۲'۰۰۰		
۰۴۰۱۰۲	شیرکشویی، به قطر ۶۵ میلی متر.	عدد	۷'۸۷'۰۰۰		
۰۴۰۱۰۳	شیرکشویی، به قطر ۸۰ میلی متر.	عدد	۹'۲۹۴'۰۰۰		
۰۴۰۱۰۴	شیرکشویی، به قطر ۱۰۰ میلی متر.	عدد	۱۰'۳۹۵'۰۰۰		
۰۴۰۱۰۵	شیرکشویی، به قطر ۱۵۰ میلی متر.	عدد	۱۴'۵۹۶'۰۰۰		
۰۴۰۱۰۶	شیرکشویی، به قطر ۲۰۰ میلی متر.	عدد	۲۱'۹۶۹'۰۰۰		
۰۴۰۱۰۷	شیرکشویی، به قطر ۲۵۰ میلی متر.	عدد	۳۴'۴۹۳'۰۰۰		
۰۴۰۲۰۱	شیر پروانه‌ای، به قطر ۱۵۰ میلی متر.	عدد	۴۱'۹۵۸'۰۰۰		
۰۴۰۲۰۲	شیر پروانه‌ای، به قطر ۲۰۰ میلی متر.	عدد	۵۵'۴۶۹'۰۰۰		
۰۴۰۲۰۳	شیر پروانه‌ای، به قطر ۲۵۰ میلی متر.	عدد	۶۲'۸۸۲'۰۰۰		
۰۴۰۲۰۴	شیر پروانه‌ای، به قطر ۳۰۰ میلی متر.	عدد	۸۱'۴۰۲'۰۰۰		
۰۴۰۲۰۵	شیر پروانه‌ای، به قطر ۳۵۰ میلی متر.	عدد	۱۰۴'۱۲۹'۰۰۰		
۰۴۰۲۰۶	شیر پروانه‌ای، به قطر ۴۰۰ میلی متر.	عدد	۱۴۰'۶۸۴'۰۰۰		
۰۴۰۳۰۱	شیر هوای یک روزنه، به قطر ۵۰ میلی متر.	عدد	۶'۴۵۳'۰۰۰		
۰۴۰۳۰۲	شیر هوای یک روزنه، به قطر ۶۵ میلی متر.	عدد	۷'۳۱۴'۰۰۰		
۰۴۰۳۰۳	شیر هوای یک روزنه، به قطر ۸۰ میلی متر.	عدد	۸'۶۰۶'۰۰۰		
۰۴۰۳۰۴	شیر هوای یک روزنه، به قطر ۱۰۰ میلی متر.	عدد	۹'۳۳۱'۰۰۰		
۰۴۰۴۰۱	دریچه تخلیه، به قطر ۵۰ میلی متر.	عدد	۲'۸۵۴'۰۰۰		
۰۴۰۴۰۲	دریچه تخلیه، به قطر ۶۵ میلی متر.	عدد	۳'۸۳۰'۰۰۰		
۰۴۰۴۰۳	دریچه تخلیه، به قطر ۸۰ میلی متر.	عدد	۵'۱۱۰'۰۰۰		
۰۴۰۴۰۴	دریچه تخلیه، به قطر ۱۰۰ میلی متر.	عدد	۶'۲۱۵'۰۰۰		
۰۴۰۴۰۵	دریچه تخلیه، به قطر ۱۵۰ میلی متر.	عدد			
۰۴۰۵۰۱	شیر فشارشکن، به قطر ۵۰ میلی متر، همراه با مانومترها و سایر اجزای لازم.	عدد	۳۲'۵۲۵'۰۰۰		
۰۴۰۵۰۲	شیر فشارشکن، به قطر ۶۵ میلی متر، همراه با مانومترها و سایر اجزای لازم.	عدد	۳۵'۵۵۵'۰۰۰		
۰۴۰۵۰۳	شیر فشارشکن، به قطر ۸۰ میلی متر، همراه با مانومترها و سایر اجزای لازم.	عدد	۳۶'۵۶۵'۰۰۰		
۰۴۰۵۰۴	شیر فشارشکن، به قطر ۱۰۰ میلی متر، همراه با مانومترها و سایر اجزای لازم.	عدد	۴۰'۶۰۵'۰۰۰		

فصل چهارم. شیرها
فهرست بهای واحد پایه رشته انتقال و توزیع آب روستایی سال ۱۳۹۹

شماره	شرح	واحد	بهای واحد (ریال)	مقدار	بهای کل (ریال)
۰۴۰۵۰۵	شیر فشارشکن، به قطر ۱۵۰ میلی متر، همراه با مانومترها و سایر اجزای لازم.	عدد	۶۵'۱۲۲'۰۰۰		
۰۴۰۵۰۶	شیر فشارشکن، به قطر ۲۰۰ میلی متر، همراه با مانومترها و سایر اجزای لازم.	عدد	۹۰'۸۷۷'۰۰۰		
۰۴۰۵۰۷	شیر فشارشکن، به قطر ۲۵۰ میلی متر، همراه با مانومترها و سایر اجزای لازم.	عدد	۱۱۳'۶۰۲'۰۰۰		
۰۴۰۶۰۱	شیر آتش نشانی ایستاده.	عدد	۵۹'۰۴۹'۰۰۰		



فصل پنجم. احداث حوضچه‌های شیر

مقدمه

۱. بهای واحد احداث حوضچه شیر در ردیف ۰۵۰۱۰۱، شامل بهای انجام کارهای لازم به شرح زیر، به ازای هر متر مکعب بتن مصرفی از نوع C ۲۵ در حوضچه است:
 - ۱-۱. انجام عملیات خاکی لازم، شامل حفر گود با هر نوع وسیله مکانیکی تا عمق مورد نظر، تسطیح، آب پاشی و کوبیدن کف گود، تلمبه‌زنی و تخلیه آبهای سطحی داخل گود (در صورت لزوم).
 - ۲-۱. تهیه و ریختن بتن از نوع C ۱۰ (بتن کم مایه) و بتن از نوع C ۲۰.
 - ۳-۱. قالب‌بندی با هر نوع مصالح، و چوب‌بست یا داربست لازم همراه با تعبیه سوراخهای محل عبور لوله‌ها و غیره، به تعداد لازم و به هر قطر.
 - ۴-۱. تهیه و اجرای بتن از نوع C ۲۵، اعم از درجا یا پیش‌ساخته.
 - ۵-۱. جاسازی و عایق‌کاری دور لوله‌ها در محل عبور از دیوارها.
 - ۶-۱. تهیه قیر و عایق‌کاری سطح خارجی دیوارهای حوضچه، با دو قشر اندود قیر.
 - ۷-۱. تهیه و ریختن شن زهکش در اطراف لوله تخلیه.
 - ۸-۱. خاکریزی اطراف حوضچه با خاک حاصل از خاکبرداری (خاکریز نهایی)، بدون کوبیدگی.
 - ۹-۱. تسطیح و پاک کردن محل، نظافت داخل حوضچه، جمع‌آوری مواد زاید و خاک اضافی و سایر عملیات تکمیلی لازم.
 ۲. عملیات مربوط به احداث حوضچه با دیواره آجری یا بلوک بتنی برای شیر تخلیه آب با پمپاژ، شیر تخلیه هوا و همچنین کنتور آب، موضوع ردیفهای ۰۵۰۲۰۱ تا ۰۵۰۲۰۳، به شرح زیر است:
 - ۱-۲. انجام عملیات خاکی لازم، شامل حفر گود با هر نوع وسیله مکانیکی تا عمق مورد نظر، تسطیح، آب پاشی و کوبیدن کف گود، تلمبه‌زنی و تخلیه آبهای سطحی داخلی گود (در صورت لزوم).
 - ۲-۲. قالب بندی و بتن ریزی و عملیات بنایی، همراه با جاسازی لوله‌ها.
 - ۳-۲. تهیه و ریختن شن زهکش کف.
 - ۴-۲. خاکریزی اطراف حوضچه با خاک حاصل از خاکبرداری (خاکریز نهایی)، بدون کوبیدگی.
 - ۵-۲. تسطیح و پاک کردن محل، نظافت داخل حوضچه، جمع‌آوری مواد زاید و خاک اضافی و سایر عملیات تکمیلی لازم.
 ۳. هزینه تهیه، حمل و نصب میلگرد لازم و نیز پله و حفاظ و دریچه چدنی با قاب مربوط و لوله فولادی برای هواکش سقف و تخلیه حوضچه‌های شیر، در بهای واحد احداث حوضچه‌ها منظور نشده است و برای محاسبه آن، از ردیفهای مربوط در فصل کارهای فولادی، استفاده خواهد شد. ضمناً واتراستاپ و مواد آب بند در بهای واحد ردیفهای این فصل منظور نشده است.
 ۴. واحد پرداخت بهای حوضچه‌های بتنی شیر بر حسب حجم بتن مصرفی از نوع C ۲۵، بوده و در صورتی که از بتن نوع دیگر استفاده شود، اضافه‌بها یا کسر بها طبق ردیفهای درج شده در فصل کارهای بتنی و قالب بندی، محاسبه می‌شود.
 ۵. بهای انجام عملیات خاکی روی سقف حوضچه، عایق کاری سقف، شافت آدم‌رو دسترسی به حوضچه و موارد مشابه دیگر، در بهای واحد ردیفهای این فصل منظور نشده است.
 ۶. در صورتی که در موارد استثنایی حوضچه‌های شیر باید زیر تراز آب زیرزمینی ساخته شود، هزینه‌های سختی اجرای کارهای مختلف در حوضچه، از ردیفهای اضافه‌بهای مندرج در فصلهای مربوط، محاسبه می‌شود.
 ۷. مفاد بندهای ۱ تا ۶ و ۸ مقدمه فصل کارهای بتنی و قالب بندی این فهرست بها، در مورد کارهای بتنی و قالب بندی مورد نظر در این فصل نیز بکار می‌رود.



۸. درصد تقریبی هزینه انجام هر یک از مراحل کار احداث حوضچه‌های بتنی شیر، به شرح بند ۱، نسبت به کل عملیات، در جدول ۴ درج شده است که برای محاسبه صورت وضعیتهای موقت مورد استفاده قرار می‌گیرد. برای منظور کردن عملیات انجام شده حوضچه‌ها در صورت وضعیتهای موقت، ابتدا حجم بتن هر یک از حوضچه‌ها و قیمت مربوط به آن طبق ردیف مربوط محاسبه می‌شود. سپس با استفاده از جدول ۴، درصد مربوط به عملیات انجام شده هر حوضچه به دست آمده و به قیمت حوضچه اعمال و در صورت وضعیت موقت درج می‌شود. بدیهی است قیمت نهایی، برحسب حجم قطعی بتن C۲۵ حوضچه محاسبه خواهد شد.

جدول ۴. درصد پرداخت مراحل مختلف عملیات احداث حوضچه‌های بتنی شیر.

شماره ردیف	شرح عملیات	درصد پرداخت
۱	حفر گود، تسطیح کف و اجرای بتن کم‌ماینه	۸
۲	قالب‌بندی و بتن‌ریزی کف (شالوده)	۱۰
۳	قالب‌بندی و بتن‌ریزی دیوارها	۶۴/۵
۴	ساخت و نصب قطعات بتنی پیش‌ساخته	۱۴
۵	اندودقیری، خاکریز نهایی، نظافت و عملیات تکمیلی	۳/۵
	جمع	۱۰۰



فصل پنجم. احداث حوضچه‌های شیر
فهرست بهای واحد پایه رشته انتقال و توزیع آب روستایی سال ۱۳۹۹

شماره	شرح	واحد	بهای واحد (ریال)	مقدار	بهای کل (ریال)
۰۵۰۱۰۱	احداث حوضچه بتنی شیر.	مترمکعب بتن	۱۰'۹۱۰'۰۰۰		
۰۵۰۲۰۱	احداث حوضچه با دیواره آجری یا بلوک بتنی، برای شیر تخلیه هوا.	عدد	۱۹'۲۲۶'۰۰۰		
۰۵۰۲۰۲	احداث حوضچه با دیواره آجری یا بلوک بتنی، برای شیر تخلیه آب با پمپاژ.	عدد	۱۸'۸۳۲'۰۰۰		
۰۵۰۲۰۳	احداث حوضچه با دیواره آجری یا بلوک بتنی، برای کنتور آب.	عدد	۲'۹۵۳'۰۰۰		



فصل ششم. انشعاب‌ها

مقدمه

۱. مفاد درج شده در ردیف‌های ۰۶۰۱۰۱ تا ۰۶۰۱۰۴، شرح مختصری از عملیات انشعاب‌گیری از لوله اصلی و شامل تهیه و اجرای کنتور و شیرهای لازم، است و عملیات اجرایی تفصیلی این ردیف‌ها، به شرح زیر است:

۱-۱. بارگیری و حمل کنتور و شیرهای لازم و قطعات اتصالی مربوط، بسته به مورد، از محل تهیه تا پای کار، و باراندازی در کنار محل نصب و یا تا محل‌های انباشت فرعی و باراندازی در آنجا، همراه با بارگیری مجدد و حمل آن‌ها تا پای کار و باراندازی در کنار محل نصب، شامل:

- شیر انشعاب (Corporation Cock) و کمربند مربوط (از هر جنس و قطر)،
- شیر قطع و وصل زیر زمینی انشعاب (Curb Stop Valve) و محفظه و غلاف قابل تنظیم و قاب و دریچه بازدید مربوط،
- شیر کف فلزی،
- کنتور آب با مهره ماسوره و واشر مربوط،
- شیر یکطرفه،

۲-۱. حفاظت کامل داخل اجزای انشعاب مندرج در بند ۱-۱، از ورود هرگونه مواد خارجی، نصب کمربند روی لوله اصلی و سوراخ کردن لوله و نصب شیر انشعاب، نصب شیر قطع و وصل زیر زمینی انشعاب روی لوله انشعاب با متعلقات مربوط، نصب کنتور و شیرهای کف فلزی و یکطرفه با متعلقات مربوط، درون حوضچه کنتور آب و سایر عملیات تکمیلی لازم.

۲. هزینه تهیه و اجرای لوله انشعاب از ردیف‌های فصل سوم و هزینه احداث حوضچه کنتور از ردیف مربوط در فصل پنجم این فهرست بها، محاسبه می‌شود.

۳. تمام شیرهای مندرج در بند ۱، از جنس آلیاژهای مس (برنجی یا برنزی) و از نوع دنده‌ای با فشار نامی ۱۰ بار (PN10)، است.

۴. کنتور آب با بدنه از جنس برنزی، با اتصال دنده‌ای و شمارشگر عقربه‌ای و سایر اجزا و متعلقات لازم، مطابق با کلاس B استاندارد بین‌المللی ISO ۴۰۶۴، است.



فصل ششم. انشعاب‌ها
فهرست بهای واحد پایه رشته انتقال و توزیع آب روستایی سال ۱۳۹۹

شماره	شرح	واحد	بهای واحد (ریال)	مقدار	بهای کل (ریال)
۰۶۰۱۰۱	انشعاب به قطر ۱۵ میلی‌متر.	عدد	۶'۳۲۶'۰۰۰		
۰۶۰۱۰۲	انشعاب به قطر ۲۰ میلی‌متر.	عدد	۸'۳۰۷'۰۰۰		
۰۶۰۱۰۳	انشعاب به قطر ۲۵ میلی‌متر.	عدد	۱۵'۶۹۳'۰۰۰		
۰۶۰۱۰۴	انشعاب به قطر ۳۲ میلی‌متر.	عدد	۳۰'۱۸۵'۰۰۰		



فصل هفتم. کارهای تاسیسات برقی

مقدمه

۱-۱. مفاد درج شده در ردیف‌های ۰۷۰۱۰۱ تا ۰۷۰۱۰۸، شرح مختصری از عملیات تهیه و اجرای کابل‌های برق، از نوع افشان لاستیکی سه سیمه نوع MGG، طبق استاندارد ملی ۱۹۲۶ ISIRI یا ۶۰۲۴۵ IEC، یا ۶۵۰۰ BS، با ولتاژ اسمی ۴۵۰/۷۵۰ ولت است.

۲-۱. مفاد درج شده در ردیف‌های ۰۷۰۴۰۱ تا ۰۷۰۴۰۳ و ۰۷۰۵۰۱ تا ۰۷۰۵۰۳، شرح مختصری از عملیات تهیه و اجرای کابل‌های برق، از نوع افشان با هادی مسی سه سیمه نوع SWR (Submersible Water Resistant) طبق استانداردهای معتبر ملی و بین‌المللی با ولتاژ اسمی ۶۰۰/۱۰۰۰ ولت می‌باشند. این کابل‌ها باید دارای تاییدیه بهداشتی، کاهش اتلاف انرژی و سازگاری با محیط زیست از مراجع ذی‌صلاح بوده و روکش آنها از جنس آمیزه آلیاژ پلیمری باشد.

۲. هزینه مصالح و کارهای لازم برای اتصال کابل‌های MGG و یا SWR به کابل خروجی از الکترو موتور مستغرق، با عایق کاری لازم برای جلوگیری از نفوذ آب، و بستن کابل به لوله چاه با مفتول در مقاطع طولی لازم، در بهای واحد ردیف‌های مربوط منظور شده است. کارهای لازم برای ادامه کابل خروجی از چاه تا اتصال به تجهیزات داخل اتاقک سر چاه نیز با استفاده از ردیف‌های این فصل محاسبه می‌شود.

۳. مفاد درج شده در ردیف‌های ۰۷۰۲۰۱ تا ۰۷۰۳۰۸، شرح مختصری از عملیات تهیه و اجرای تابلوهای برق، از نوع فشار ضعیف است و عملیات تفصیلی این ردیف‌ها، به شرح زیر است:

۳-۱. تهیه همه وسایل برقی فشار ضعیف تابلویی مانند کلید، فیوز، کلید فیوز مینیاتوری، کنتاکتور، کنتاکتور خازنی، خازن خشک، ترانس جریان، کنتاکت کمکی، بیمتال، آمپر متر، ولت‌متر، چراغ سیگنال، سیم ترمینال، ریل، کابلشو، کلید گردان، پریز بارانی و سایر اقلام مورد نیاز، شینه مسی و تابلوی ساخته شده از ورق فولادی به ضخامت ۱/۵ میلی‌متر، طبق نقشه و مشخصات فنی به طور کامل.

۳-۲. ساخت تابلو، شامل طراحی تابلو، ساخت و رنگ آمیزی آن.

۳-۳. مونتاژ کامل تابلو با کلیه متعلقات، شامل نصب تجهیزات، شینه کشی و رنگ آمیزی شینه، اجرای اتصالات داخلی و شماره گذاری، تکمیل و آزمایش کارخانه‌ای.

۳-۴. حمل به پای کار، استقرار تابلو در محل، نصب با بست فلزی و پیچ، سربندی و فرم بندی، تنظیم، رگلاژ، آزمایش و راه اندازی آن.

۴. در رابطه با کارهای تاسیسات برقی و نحوه تهیه و اجرای کامل آنها، مفاد فهرست بهای واحد پایه تاسیسات برقی (کلیات و مقدمه

فصل‌های مربوط)، ملاک عمل است، مگر آنکه خلاف آن در این مقدمه ذکر شده باشد.



فصل هفتم. کارهای تاسیسات برقی
فهرست بهای واحد پایه رشته انتقال و توزیع آب روستایی سال ۱۳۹۹

شماره	شرح	واحد	بهای واحد (ریال)	مقدار	بهای کل (ریال)
۰۷۰۱۰۱	کابل افشان لاستیکی سه سیمه از نوع MGG، به مقطع ۳×۲/۵ میلی مترمربع.	مترطول	۲۵۹'۵۰۰		
۰۷۰۱۰۲	کابل افشان لاستیکی سه سیمه از نوع MGG، به مقطع ۳×۴ میلی مترمربع.	مترطول	۴۳۲'۵۰۰		
۰۷۰۱۰۳	کابل افشان لاستیکی سه سیمه از نوع MGG، به مقطع ۳×۶ میلی مترمربع.	مترطول	۵۷۰'۵۰۰		
۰۷۰۱۰۴	کابل افشان لاستیکی سه سیمه از نوع MGG، به مقطع ۳×۱۰ میلی مترمربع.	مترطول	۹۰۰'۵۰۰		
۰۷۰۱۰۵	کابل افشان لاستیکی سه سیمه از نوع MGG، به مقطع ۳×۱۶ میلی مترمربع.	مترطول	۱'۲۴۱'۰۰۰		
۰۷۰۱۰۶	کابل افشان لاستیکی سه سیمه از نوع MGG، به مقطع ۳×۲۵ میلی مترمربع.	مترطول	۱'۷۹۴'۰۰۰		
۰۷۰۱۰۷	کابل افشان لاستیکی سه سیمه از نوع MGG، به مقطع ۳×۳۵ میلی مترمربع.	مترطول	۲'۵۲۲'۰۰۰		
۰۷۰۱۰۸	کابل افشان لاستیکی سه سیمه از نوع MGG، به مقطع ۳×۵۰ میلی مترمربع.	مترطول	۳'۵۳۴'۰۰۰		
۰۷۰۲۰۱	تابلو برق برای اتصال مستقیم و جریان ۱۵ آمپر.	دستگاه			
۰۷۰۲۰۲	تابلو برق برای اتصال مستقیم و جریان ۲۰ آمپر.	دستگاه			
۰۷۰۲۰۳	تابلو برق برای اتصال مستقیم و جریان ۳۰ آمپر.	دستگاه			
۰۷۰۳۰۱	تابلو برق برای اتصال ستاره مثلث و جریان ۴۰ آمپر.	دستگاه			
۰۷۰۳۰۲	تابلو برق برای اتصال ستاره مثلث و جریان ۵۰ آمپر.	دستگاه			
۰۷۰۳۰۳	تابلو برق برای اتصال ستاره مثلث و جریان ۶۰ آمپر.	دستگاه			
۰۷۰۳۰۴	تابلو برق برای اتصال ستاره مثلث و جریان ۸۰ آمپر.	دستگاه			
۰۷۰۳۰۵	تابلو برق برای اتصال ستاره مثلث و جریان ۱۰۰ آمپر.	دستگاه			
۰۷۰۳۰۶	تابلو برق برای اتصال ستاره مثلث و جریان ۱۲۰ آمپر.	دستگاه			
۰۷۰۳۰۷	تابلو برق برای اتصال ستاره مثلث و جریان ۱۵۰ آمپر.	دستگاه			
۰۷۰۳۰۸	تابلو برق برای اتصال ستاره مثلث و جریان ۱۸۰ آمپر.	دستگاه			
۰۷۰۴۰۱	کابل افشان با هادی مسی، از نوع SWR به مقطع ۳×۲۵ میلی متر مربع گرد.	مترطول	۱'۵۳۴'۰۰۰		
۰۷۰۴۰۲	کابل افشان با هادی مسی، از نوع SWR به مقطع ۳×۳۵ میلی متر مربع گرد.	مترطول	۲'۰۶۶'۰۰۰		

فصل هفتم. کارهای تاسیسات برقی
فهرست بهای واحد پایه رشته انتقال و توزیع آب روستایی سال ۱۳۹۹

شماره	شرح	واحد	بهای واحد (ریال)	مقدار	بهای کل (ریال)
۰۷۰۴۰۳	کابل افشان با هادی مسی، از نوع SWR به مقطع ۳×۵۰ میلی متر مربع گرد.	مترطول	۲'۹۵۵'۰۰۰		
۰۷۰۵۰۱	کابل افشان با هادی مسی، از نوع SWR به مقطع ۳×۵۰ میلی متر مربع تخت.	مترطول	۲'۹۵۵'۰۰۰		
۰۷۰۵۰۲	کابل افشان با هادی مسی، از نوع SWR به مقطع ۳×۷۰ میلی متر مربع تخت.	مترطول	۴'۵۱۹'۰۰۰		
۰۷۰۵۰۳	کابل افشان با هادی مسی، از نوع SWR به مقطع ۳×۹۵ میلی متر مربع تخت.	مترطول	۵'۱۷۲'۰۰۰		



فصل هشتم. لوله‌های فولادی گالوانیزه سنگین

مقدمه

۱. مفاد درج شده در ردیف‌های ۰۸۰۱۰۱ تا ۰۸۰۱۰۶، شرح مختصری از عملیات تهیه و اجرای لوله‌های آبده چاه از لوله فولادی گالوانیزه سنگین است، و عملیات تفصیلی این ردیف‌ها، به شرح زیر است:
 - ۱-۱. تهیه لوله‌های فولادی گالوانیزه سنگین رزوه شده با بوشن، طبق استاندارد ۳۷۶۵ ISIRI، و مصالح اتصال دنده‌ای و تسمه و الکتروود لازم.
 - ۲-۱. بارگیری و حمل لوله‌ها و اتصالاتی‌ها و سایر مصالح، بسته به مورد، از محل تهیه تا پای کار، و باراندازی در کنار محل نصب و یا تا محل‌های انباشت فرعی و باراندازی در آنجا، همراه با بارگیری مجدد و حمل آن‌ها تا پای کار و باراندازی در کنار محل نصب.
 - ۳-۱. حفاظت کامل داخل لوله از ورود هرگونه مواد خارجی، اتصال الکتروپمپ مستغرق به اولین شاخه لوله، ساخت و نصب زنبیل نگهدار الکتروپمپ، اتصال سایر شاخه‌های لوله و تقویت محل اتصال و پایین دادن تدریجی الکتروپمپ و لوله‌ها به داخل چاه و استقرار در عمق مورد نظر، و سایر عملیات تکمیلی لازم.
۲. کارهای لازم برای ادامه لوله خروجی از چاه تا اتصال به لوله خط انتقال آب نیز با استفاده از ردیف‌های این فصل محاسبه می‌شود.



فصل هشتم. لوله‌های فولادی گالوانیزه سنگین
فهرست بهای واحد پایه رشته انتقال و توزیع آب روستایی سال ۱۳۹۹

شماره	شرح	واحد	بهای واحد (ریال)	مقدار	بهای کل (ریال)
۰۸۰۱۰۱	لوله فولادی گالوانیزه سنگین، به قطر ۵۰ میلی‌متر.	مترطول	۹۴۰'۰۰۰		
۰۸۰۱۰۲	لوله فولادی گالوانیزه سنگین، به قطر ۶۵ میلی‌متر.	مترطول	۱'۱۶۳'۰۰۰		
۰۸۰۱۰۳	لوله فولادی گالوانیزه سنگین، به قطر ۸۰ میلی‌متر.	مترطول	۱'۴۸۲'۰۰۰		
۰۸۰۱۰۴	لوله فولادی گالوانیزه سنگین، به قطر ۱۰۰ میلی‌متر.	مترطول	۲'۰۲۰'۰۰۰		
۰۸۰۱۰۵	لوله فولادی گالوانیزه سنگین، به قطر ۱۲۵ میلی‌متر.	مترطول	۲'۵۰۳'۰۰۰		
۰۸۰۱۰۶	لوله فولادی گالوانیزه سنگین، به قطر ۱۵۰ میلی‌متر.	مترطول	۲'۹۴۰'۰۰۰		



فصل نهم. الکتروپمپ مستغرق

مقدمه

۱. پمپ‌های موضوع ردیف‌های ۰۹۰۱۰۱ تا ۰۹۰۱۰۹، از نوع مستغرق، طبق استاندارد DIN 14425 و یا سایر استانداردهای معتبر، با فشار نامی ۱۰ بار (PN10) است. این ردیف‌ها، شامل تعداد طبقات مورد نظر، کوپلینگ، آب‌بند مکانیکی (Mechanical Seal) و سایر متعلقات لازم است.
۲. الکتروموتورهای موضوع ردیف‌های ۰۹۰۲۰۱ تا ۰۹۰۲۱۹، از نوع مستغرق، سه فاز و شامل تمامی متعلقات لازم است.
۳. هزینه‌های مربوط به کوپله کردن پمپ و الکتروموتور در بهای واحد ردیف‌های این فصل، و هزینه‌های مربوط به نصب الکتروپمپ مستغرق به اولین شاخه لوله، اتصال کابل الکتروموتور به کابل چاه و نهایتاً استقرار آن در عمق مورد نظر در داخل چاه در بهای واحد ردیف‌های فصل‌های هفتم و هشتم این فهرست بها منظور شده است.
۴. کسریها نسبت به ردیف‌های پمپ مستغرق، به ازای هر یک طبقه کاهش تعداد طبقات پمپ نسبت به تعداد طبقات مورد نظر در بند ۱، ۹ درصد ردیف مربوط است.
۵. اضافه‌بها نسبت به ردیف‌های پمپ مستغرق، به ازای هر یک طبقه افزایش تعداد طبقات پمپ نسبت به تعداد طبقات مورد نظر در بند ۱، ۱۲ درصد ردیف مربوط است.



فصل نهم. الکتروپمپ مستغرق
فهرست بهای واحد پایه رشته انتقال و توزیع آب روستایی سال ۱۳۹۹

شماره	شرح	واحد	بهای واحد (ریال)	مقدار	بهای کل (ریال)
۰۹۰۱۰۱	پمپ مستغرق در اندازه ۱۵۲/۱۱.	دستگاه	۲۱'۴۴۴'۰۰۰		
۰۹۰۱۰۲	پمپ مستغرق در اندازه ۱۹۳/۸.	دستگاه	۳۳'۴۵۲'۰۰۰		
۰۹۰۱۰۳	پمپ مستغرق در اندازه ۲۳۳/۸.	دستگاه	۳۷'۰۷۱'۰۰۰		
۰۹۰۱۰۴	پمپ مستغرق در اندازه ۲۷۱/۹.	دستگاه	۴۴'۶۸۱'۰۰۰		
۰۹۰۱۰۵	پمپ مستغرق در اندازه ۲۹۳/۸.	دستگاه	۳۹'۴۹۳'۰۰۰		
۰۹۰۱۰۶	پمپ مستغرق در اندازه ۳۴۵/۶.	دستگاه	۴۷'۱۳۷'۰۰۰		
۰۹۰۱۰۷	پمپ مستغرق در اندازه ۳۷۴/۴.	دستگاه	۴۴'۳۸۰'۰۰۰		
۰۹۰۱۰۸	پمپ مستغرق در اندازه ۳۸۴/۵.	دستگاه	۴۷'۷۷۳'۰۰۰		
۰۹۰۱۰۹	پمپ مستغرق در اندازه ۴۲۵/۲.	دستگاه	۳۶'۱۸۷'۰۰۰		
۰۹۰۲۰۱	الکتروموتور مستغرق، حدود ۳۰۰۰ دور در دقیقه و قدرت ۱/۵ کیلو وات.	دستگاه	۳۶'۵۶۸'۰۰۰		
۰۹۰۲۰۲	الکتروموتور مستغرق، حدود ۳۰۰۰ دور در دقیقه و قدرت ۲/۲ کیلو وات.	دستگاه	۳۸'۹۴۱'۰۰۰		
۰۹۰۲۰۳	الکتروموتور مستغرق، حدود ۳۰۰۰ دور در دقیقه و قدرت ۳ کیلو وات.	دستگاه	۴۵'۱۵۸'۰۰۰		
۰۹۰۲۰۴	الکتروموتور مستغرق، حدود ۳۰۰۰ دور در دقیقه و قدرت ۳/۷ کیلو وات.	دستگاه	۴۷'۸۰۴'۰۰۰		
۰۹۰۲۰۵	الکتروموتور مستغرق، حدود ۳۰۰۰ دور در دقیقه و قدرت ۵/۵ کیلو وات.	دستگاه	۵۲'۰۹۹'۰۰۰		
۰۹۰۲۰۶	الکتروموتور مستغرق، حدود ۳۰۰۰ دور در دقیقه و قدرت ۷/۵ کیلو وات.	دستگاه	۵۷'۲۹۵'۰۰۰		
۰۹۰۲۰۷	الکتروموتور مستغرق، حدود ۳۰۰۰ دور در دقیقه و قدرت ۹/۲ کیلو وات.	دستگاه	۶۹'۱۱۱'۰۰۰		
۰۹۰۲۰۸	الکتروموتور مستغرق، حدود ۳۰۰۰ دور در دقیقه و قدرت ۱۱ کیلو وات.	دستگاه	۷۶'۴۳۸'۰۰۰		
۰۹۰۲۰۹	الکتروموتور مستغرق، حدود ۳۰۰۰ دور در دقیقه و قدرت ۱۳ کیلو وات.	دستگاه	۸۰'۷۰۵'۰۰۰		
۰۹۰۲۱۰	الکتروموتور مستغرق، حدود ۳۰۰۰ دور در دقیقه و قدرت ۱۵ کیلو وات.	دستگاه	۸۹'۷۴۸'۰۰۰		
۰۹۰۲۱۱	الکتروموتور مستغرق، حدود ۳۰۰۰ دور در دقیقه و قدرت ۱۸/۵ کیلو وات.	دستگاه	۱۰۱'۳۷۳'۰۰۰		



فصل نهم. الکتروپمپ مستغرق
فهرست بهای واحد پایه رشته انتقال و توزیع آب روستایی سال ۱۳۹۹

شماره	شرح	واحد	بهای واحد (ریال)	مقدار	بهای کل (ریال)
۰۹۰۲۱۲	الکتروموتور مستغرق، حدود ۳۰۰۰ دور در دقیقه و قدرت ۲۲ کیلو وات.	دستگاه	۱۱۰'۳۸۴'۰۰۰		
۰۹۰۲۱۳	الکتروموتور مستغرق، حدود ۳۰۰۰ دور در دقیقه و قدرت ۳۰ کیلو وات.	دستگاه	۱۴۲'۸۸۸'۰۰۰		
۰۹۰۲۱۴	الکتروموتور مستغرق، حدود ۳۰۰۰ دور در دقیقه و قدرت ۳۸ کیلو وات.	دستگاه	۱۶۶'۲۸۶'۰۰۰		
۰۹۰۲۱۵	الکتروموتور مستغرق، حدود ۳۰۰۰ دور در دقیقه و قدرت ۴۵/۵ کیلو وات.	دستگاه	۱۸۴'۲۷۹'۰۰۰		
۰۹۰۲۱۶	الکتروموتور مستغرق، حدود ۳۰۰۰ دور در دقیقه و قدرت ۵۵ کیلو وات.	دستگاه	۲۰۴'۶۱۶'۰۰۰		
۰۹۰۲۱۷	الکتروموتور مستغرق، حدود ۳۰۰۰ دور در دقیقه و قدرت ۶۲/۵ کیلو وات.	دستگاه	۲۳۹'۶۳۹'۰۰۰		
۰۹۰۲۱۸	الکتروموتور مستغرق، حدود ۳۰۰۰ دور در دقیقه و قدرت ۷۳/۵ کیلو وات.	دستگاه	۲۶۹'۱۰۵'۰۰۰		
۰۹۰۲۱۹	الکتروموتور مستغرق، حدود ۳۰۰۰ دور در دقیقه و قدرت ۹۲ کیلو وات.	دستگاه	۳۶۲'۴۰۰'۰۰۰		



فصل دهم. کلریناتور

مقدمه

۱. کلریناتور مایعی (برقی)، موضوع ردیف‌های ۱۰۰۱۰۱ و ۱۰۰۱۰۲، با بشکه پلی اتیلن ۵۰۰ لیتری و تزریق کننده و شاسی فلزی و تابلوی برق و هم‌زن برقی با الکترو موتور حدود ۷۰۰ دور در دقیقه و شفت و پروانه ضد اسید و سایر متعلقات لازم است.
 ۲. کلریناتور گازی، موضوع ردیف ۱۰۰۲۰۱، با تزریق کننده و اتصالیهای مربوط، قابل نصب روی دیوار، همراه با مبدل مایع به گاز با لوله رابط نقره‌ای و شیلنگ و شیر یکطرفه و فشارسنج گاز کلر و سه عدد کپسول مخصوص گاز به ظرفیت ۶۵ کیلوگرم با تاییدیه استاندارد و شارژ شده و سایر متعلقات لازم است.
- اضافه‌بها نسبت به ردیف ۱۰۰۲۰۱، چنانچه کلریناتور گازی با کابینت ایستاده و خشک کن (Dryer) باشد، ۵۰ درصد ردیف مربوط است.



فصل دهم. کلریناتور
فهرست بهای واحد پایه رشته انتقال و توزیع آب روستایی سال ۱۳۹۹

شماره	شرح	واحد	بهای واحد (ریال)	مقدار	بهای کل (ریال)
۱۰۰۱۰۱	کلریناتور مایعی (برقی)، با فشار نامی ۱۰ بار (PN10)، به ظرفیت ۴۵ لیتر در ساعت.	دستگاه	۵۸'۱۶۳'۰۰۰		
۱۰۰۱۰۲	اضافه‌بها به ردیف ۱۰۰۱۰۱، برای کلریناتور با فشار نامی ۱۵ بار (PN15).	دستگاه	۳'۴۸۹'۰۰۰		
۱۰۰۲۰۱	کلریناتور گازی به ظرفیت تا ۲ کیلوگرم در ساعت.	دستگاه	۲۳۵'۹۲۳'۰۰۰		



فصل یازدهم. عملیات خاکی و مرمت نوار حفاری

مقدمه

۱. ردیف‌های مربوط به حفاری، بر حسب حجم محل حفاری و ردیف‌های تهیه خاک مناسب، و خاکریزی، بر حسب حجم محل خاکریز اندازه‌گیری می‌شود.
۲. ردیف‌های جمع‌آوری و حمل خاک‌ها و مواد زاید بر حسب حجم محل حفاری به تناسب خاک جابه‌جا شده اندازه‌گیری می‌شود.
۳. ردیف حمل بیش از ۵۰۰ متر اگر در مورد خاک مناسب باشد، بر حسب حجم محل خاکریز، و در صورتی که مربوط به خاک و مواد زاید باشد، بر حسب حجم محل حفاری اندازه‌گیری می‌شود. منظور از خاک مناسب هر نوع خاکی است (از جمله توونان) که برای انجام عملیات خاکی طبق تشخیص مهندس مشاور مناسب باشد.
۴. ردیف جابجایی خاک مصرفی تا فاصله حداکثر ۵۰ متر، در هر مورد تنها برای یک بار پرداخت می‌شود و اندازه‌گیری آن برای خاکی که از کنار ترانشه به دپو منتقل می‌شود، بر حسب حجم محل حفاری به تناسب خاک جابجا شده، و برای خاکی که از دپو به کنار ترانشه برگشت داده شده است، بر حسب حجم محل خاکریز انجام می‌شود.
۵. هزینه‌های کوبیدن خاک سرنندی زیر، اطراف و روی لوله، در بهای واحد ردیف‌های فصل‌های لوله‌ها، منظور شده است و ردیف‌های ۱۱۱۲۰۱ تا ۱۱۱۲۰۳، برای کوبیدن خاک روی خاک سرنندی (خاکریز نهایی)، طبق مشخصات فنی و براساس نتایج درج شده در گزارش آزمایشگاه، قابل پرداخت است. مبنای محاسبه، حجم خاک کوبیده شده است.
۶. در قیمت ردیف‌های مرمت مسیر لوله، هزینه برداشتن، بارگیری، حمل به هر فاصله و باراندازی خاک هم حجم مصالح مربوط، پیش‌بینی شده است.
۷. هزینه تخریب ملات زیر موزاییک و بلوکهای بتنی نیز، طبق ردیف ۱۱۰۶۰۳، محاسبه می‌شود.
۸. شرح و بهای واحد درج شده در ردیف‌های ۱۱۰۷۰۱ تا ۱۱۰۷۰۵، مربوط به عملیات مرمت معابر در محل‌های عبور خط لوله است و استفاده از این ردیف‌ها، برای سایر کارها مجاز نیست. ردیف ۱۱۰۷۰۳، کاملاً مستقل بوده و برای مواردی که بجای زیر اساس و اساس سنگی از اساس قیری استفاده می‌شود کاربرد دارد.
۹. ردیف اضافه‌بهای اجرای کار زیر تراز آب زیرزمینی در این فصل، برای ردیف‌های فصل‌های لوله‌گذاری و احداث حوضچه‌ها در نظر گرفته شده است (که برای حوضچه‌های بتنی با احتساب ضریب ۱/۰۵ می‌باشد) و بر حسب حجمی از ترانشه یا گود (طبق نقشه‌های نمونه منضم به این فهرست‌بها و ارتفاع آب در زمان اجرا، قبل از شروع پمپاژ)، که زیر تراز آب زیرزمینی است، محاسبه می‌شود.
۱۰. هزینه عملیات خاکی اضافی مربوط به ردیف‌های ۱۱۰۸۰۷ و ۱۱۰۸۰۸، در صورتی که با وسایل مکانیکی انجام شود، از ردیف ۱۱۰۲۰۱ محاسبه می‌شود و در صورتی که استفاده از وسایل مکانیکی مقدور نباشد، اضافه‌بهای عملیات دستی لازم بر حسب ردیف‌های مربوط در این فصل قابل محاسبه است. ردیف اضافه‌بهای اجرای کار زیر تراز آب زیرزمینی در این فصل، بسته به مورد، برای ردیف‌های ۱۱۰۸۰۷ و ۱۱۰۸۰۸ نیز قابل محاسبه است.
۱۱. بهای واحد ردیف‌های ۱۱۰۶۰۱ تا ۱۱۰۶۰۶، مربوط به هزینه عملیات آماده‌سازی پوشش مسیر لوله (اعم از برش با کاتر یا تخریب) برای حفاری مسیر لوله است. بدیهی است هزینه برداشتن موارد یاد شده جزو هزینه حفاری در ردیف‌های فصل‌های اول تا ششم پیش‌بینی شده است. ردیف‌های تخریب بر حسب حجم محل تخریب شده اندازه‌گیری می‌شود. در صورت استفاده از ردیف ۱۱۰۶۰۴ (برش آسفالت با کاتر) ردیف ۱۱۰۶۰۱ پرداخت نمی‌شود.
۱۲. در مواردی که ضمن اجرای ردیف‌های شماره ۱۱۰۱۰۱ و ۱۱۰۱۰۲، به قطعات بزرگ سنگ برخورد شود که به تشخیص مهندس مشاور برداشت آن مستلزم خردکردن قطعه سنگ باشد، در آن صورت معادل حجم سنگهایی که شکسته می‌شوند، حفاری سنگی از ردیف‌های ۱۱۰۱۰۳ تا ۱۱۰۱۰۶، بسته به مورد، منظور می‌شود.

۱۳. ردیفهای ۱۱۱۳۰۱ و ۱۱۱۳۰۲ مربوط به هزینه‌های ناشی از صعوبت بارگیری و حمل انواع مصالح (مانند شن و ماسه و بتن و آجر و خاک و زیراساس و اساس و نیز نخاله‌های حاصل از خاکبرداری) و انواع لوله‌ها، با وسایل غیر ماشینی، و باراندازی آنها است و فقط برای مسیرهای غیر قابل عبور با وسایل ماشینی و یا معابر تا عرض ۶ متر، فاصله دیوار به دیوار، و در صورت تایید مهندس مشاور و تصویب کارفرما، و حداکثر برای فاصله حمل تا ۱۰۰۰ متر پرداخت می‌شود و برای مازاد بر آن هیچگونه پرداختی صورت نخواهد گرفت. ردیف حمل غیر ماشینی، برای کارهای بنایی برحسب حجم عملیات اجرا شده، برای خاک‌ها و مواد زاید برحسب حجم محل حفاری شده و برای پرکردن با هر نوع مصالح برحسب حجم محل پر شده، اندازه‌گیری می‌شود. برای انواع لوله تا قطر ۱۱۰ میلی‌متر، ۳۳ درصد و برای انواع لوله به قطر ۱۲۵ تا ۲۲۵ میلی‌متر، ۶۷ درصد بهای واحد ردیف ۱۱۱۳۰۲ پرداخت می‌شود. با پرداخت ردیف ۱۱۱۳۰۱ ردیف ۱۱۱۰۰۲ قابل پرداخت نیست.

۱۴. در مورد بارگیری، حمل و باراندازی غیر ماشینی لوله‌های پلی اتیلن کلافی، می‌توان از $\frac{1}{۳}$ قیمت واحد ردیف ۱۱۱۳۰۲ به ازای هر متر طول لوله استفاده کرد.

۱۵. برای حفاری در سنگ از ردیف‌های ۱۱۰۱۰۳ تا ۱۱۰۱۰۶، با تشخیص کارفرما استفاده می‌شود.

۱۶. هزینه وسیله مناسب برای عمل کرد چکش هیدرولیکی، مانند بیل مکانیکی، در بهای ردیف ۱۱۰۱۰۴ منظور شده است.

۱۷. در ردیف ۱۱۱۵۰۲، هزینه تهیه آب و کلر منظور نشده است و مقدار بر حسب حجم خط لوله و بر اساس قطر نامی محاسبه می‌شود.



فصل یازدهم. عملیات خاکی و مرمت نوار حفاری
فهرست بهای واحد پایه رشته انتقال و توزیع آب روستایی سال ۱۳۹۹

شماره	شرح	واحد	بهای واحد (ریال)	مقدار	بهای کل (ریال)
۱۱۰۱۰۱	اضافه‌بها به ردیف‌های فصل‌های اول تا پنجم این فهرست‌بها، در صورتی که برای حفر ترانشه و گودبرداری در زمین‌های نرم و خاکریزی، استفاده از وسایل مکانیکی به علت موقعیت مکانی مقدور نباشد و عملیات خاکی با دست و حداکثر تا عمق ۲ متر انجام شود، بر حسب حجم محل حفاری.	مترمکعب	۸۶'۲۰۰		
۱۱۰۱۰۲	اضافه‌بها به ردیف‌های فصل‌های اول تا پنجم این فهرست‌بها، در صورتی که برای حفر ترانشه و گودبرداری در زمین‌های سخت و خاکریزی، استفاده از وسایل مکانیکی به علت موقعیت مکانی مقدور نباشد و عملیات خاکی با دست و حداکثر تا عمق ۲ متر انجام شود، بر حسب حجم محل حفاری.	مترمکعب	۲۳۸'۵۰۰		
۱۱۰۱۰۳	اضافه‌بها به ردیف‌های فصل‌های اول تا پنجم این فهرست‌بها، در صورتی که حفاری در زمین‌های سنگی، به علت شرایط محلی با کمپرسور همراه با چکش‌های بادی و وسایل دستی و حداکثر تا عمق ۲ متر انجام شود.	مترمکعب	۲'۲۷۶'۰۰۰		
۱۱۰۱۰۴	اضافه‌بها به ردیف‌های فصل‌های لوله‌گذاری و احداث حوضچه‌ها و نصب انشعابها، چنانچه حفاری در زمین‌های سنگی، با استفاده از چکش‌های هیدرولیکی و حداکثر تا عمق ۲ متر انجام شود.	مترمکعب	۴۲۵'۵۰۰		
۱۱۰۱۰۵	اضافه‌بها به ردیف‌های ۱۱۰۱۰۱ تا ۱۱۰۱۰۴، هرگاه عمق ترانشه یا گود بیش از ۲ متر باشد، برای حجم واقع بین ۲ تا ۴ متر یک بار و برای حجم واقع بین ۴ تا ۶ متر دو بار و به همین ترتیب برای عمق‌های بیشتر.	مترمکعب	۹۳'۵۰۰		
۱۱۰۱۰۶	اضافه‌بها به ردیف ۱۱۰۱۰۳ چنانچه به علت موقعیت مکانی استفاده از وسایل مکانیکی مقدور نباشد و خاکریزی نهایی با دست انجام شود.	مترمکعب	۶۲'۶۰۰		
۱۱۰۲۰۱	خاکبرداری اضافی در زمین‌های ریزشی با وسیله مکانیکی، به منظور ایجاد شیب یا عمق مناسب.	مترمکعب	۳۹'۵۰۰		
۱۱۰۲۰۲	خاکریزی در زمینهای ریزشی و در محلهایی که خاکبرداری اضافی انجام شده است.	مترمکعب	۸'۸۹۰		
۱۱۰۳۰۱	چوب بست لازم برای دیواره ترانشه‌ها و گودها، به منظور تامین شرایط ایمنی کار در محلهایی که چوب بست لازم باشد (اندازه‌گیری بر حسب سطح حفاظت شده).	مترمربع	۷۳'۸۰۰		



فصل یازدهم. عملیات خاکی و مرمت نوار حفاری
فهرست بهای واحد پایه رشته انتقال و توزیع آب روستایی سال ۱۳۹۹

شماره	شرح	واحد	بهای واحد (ریال)	مقدار	بهای کل (ریال)
۱۱۰۴۰۱	اضافه بها به ردیف های فصل های اول تا پنجم این فهرست بها، برای آن قسمت از عملیات که زیر تراز آب زیر زمینی انجام شود و شدت تراوش آب های زیر زمینی، به حدی باشد که استفاده از تلمبه موتوری اجتناب ناپذیر باشد.	مترمکعب	۴۷۵'۰۰۰		
۱۱۰۵۰۱	تهیه مصالح و نصب لوله های زهکش بتنی به قطر ۱۰۰ تا ۲۰۰ میلی متر، با بندباز، برای انتقال آب به محل تلمبه های موتوری و یا محل دفع آب، همراه با حفاری، تهیه و ریختن مصالح لازم اطراف لوله.	مترطول	۱'۰۴۱'۰۰۰		
۱۱۰۵۰۲	تهیه مصالح و نصب لوله های زهکش پلاستیکی مشبک به قطر ۱۱۰ تا ۲۰۰ میلی متر، برای انتقال آب به محل تلمبه های موتوری و یا محل دفع آب، همراه با حفاری، تهیه و ریختن مصالح لازم اطراف لوله.	مترطول	۱'۲۶۲'۰۰۰		
۱۱۰۵۰۳	تهیه مصالح زهکشی طبق مشخصات و بکار بردن آن در زهکشیها.	مترمکعب	۶۷۷'۰۰۰		
۱۱۰۶۰۱	تخریب پوشش آسفالتی در مسیر لوله.	مترمکعب	۱'۲۱۲'۰۰۰		
۱۱۰۶۰۲	تخریب پوشش بتنی در مسیر لوله.	مترمکعب	۲'۶۲۷'۰۰۰		
۱۱۰۶۰۳	تخریب هر نوع پوشش، به استثنای پوشش آسفالت و بتن در مسیر لوله.	مترمکعب	۹۹۹'۵۰۰		
۱۱۰۶۰۴	برش آسفالت با کاتر به عمق تا ۷ سانتی متر (اندازه گیری بر حسب طول هر خط برش).	مترطول	۱۴۲'۰۰		
۱۱۰۶۰۵	اضافه بها به ردیف ۱۱۰۶۰۴ به ازای هر سانتی متر اضافه عمق مازاد بر ۷ سانتی متر (اندازه گیری بر حسب طول هر خط برش).	مترطول	۱'۹۷۰		
۱۱۰۶۰۶	تخریب پوشش آسفالتی بین دو خط برش داده شده با کاتر در مسیر لوله.	مترمکعب	۷۲۷'۵۰۰		
۱۱۰۷۰۱	مرمت مسیر لوله، شامل کندن مجدد خاک روی تراشه یا گود، آب پاشی و کوبیدن بستر، تهیه مصالح زیراساس و اساس، ریختن، پخش، آب پاشی و کوبیدن آن، با تراکم لازم.	مترمکعب	۱'۴۴۶'۰۰۰		
۱۱۰۷۰۲	تهیه مصالح، ریختن، پخش و کوبیدن بیندر و توپکا، همراه با تک کت و پریمکت، به ازای هر یک سانتی متر ضخامت آسفالت کوبیده شده.	مترمربع	۱۱۷'۰۰۰		



فصل یازدهم. عملیات خاکی و مرمت نوار حفاری
فهرست بهای واحد پایه رشته انتقال و توزیع آب روستایی سال ۱۳۹۹

شماره	شرح	واحد	بهای واحد (ریال)	مقدار	بهای کل (ریال)
۱۱۰۷۰۳	مرمت مسیر لوله، شامل کندن مجدد خاک روی ترانشه یا گود، آب پاشی و کوبیدن بستر، تهیه مصالح، ریختن، پخش و کوبیدن اساس قیری، بیندر و توپکا، همراه با تک کت و پریمکت، به ازای هر یک سانتی متر ضخامت آسفالت کوبیده شده.	مترمربع	۱۳۲'۵۰۰		
۱۱۰۷۰۴	تهیه مصالح و اجرای کامل روسازی در مسیر لوله، با بلوکهای بتنی به اشکال مختلف، همراه با کندن مجدد خاک روی ترانشه یا گود، آب پاشی و کوبیدن بستر، ماسه ریزی و کوبیدن آن.	مترمربع	۶۹۲'۰۰۰		
۱۱۰۷۰۵	تهیه مصالح و اجرای کامل روسازی در مسیر لوله، با پوشش موزاییک، همراه با کندن مجدد خاک روی ترانشه یا گود، آب پاشی و کوبیدن بستر.	مترمربع	۵۵۵'۵۰۰		
۱۱۰۸۰۱	اضافه بها به ردیفهای فصلهای لولهها، برای تهیه، حمل و پخش مصالح سنگی طبیعی به جای استفاده از خاک سرند شده محلی.	مترمکعب	۳۸۶'۰۰۰		
۱۱۰۸۰۲	اضافه بها به ردیفهای فصلهای لولهها، برای تهیه، حمل و پخش مصالح سنگی شکسته با دانه بندی تا ۱۹ میلی متر به جای استفاده از خاک سرند شده محلی.	مترمکعب	۴۰۸'۰۰۰		
۱۱۰۸۰۴	اضافه بها به ردیفهای فصلهای لولهها، برای تهیه، حمل و پخش ماسه شسته به جای استفاده از خاک سرند شده محلی.	مترمکعب	۴۴۱'۰۰۰		
۱۱۰۸۰۵	اضافه بها به ردیفهای فصلهای لولهها، برای تهیه، حمل و پخش ماسه خاکدار (کفی) به جای استفاده از خاک سرند شده محلی.	مترمکعب	۳۲۹'۵۰۰		
۱۱۰۸۰۶	اضافه بها به ردیفهای فصلهای لولهها، برای تهیه، حمل و پخش ماسه بادی به جای استفاده از خاک سرند شده محلی.	مترمکعب	۲۵۴'۰۰۰		
۱۱۰۸۰۷	تهیه مصالح و خشکه چینی با سنگ قلوه رودخانه ای در کف ترانشه، به منظور پی سازی.	مترمکعب	۸۱۸'۰۰۰		
۱۱۰۸۰۸	تهیه مصالح و خشکه چینی با سنگ لاشه در کف ترانشه، به منظور پی سازی.	مترمکعب	۱'۰۵۶'۰۰۰		
۱۱۰۹۰۱	جابه جایی خاک تا فاصله حداکثر ۵۰ متر، با هر وسیله مکانیکی، از کنار ترانشه یا گود به محل دپو یا برعکس، در مواردی که بارگیری و باراندازی انجام نمی شود.	مترمکعب	۱۱۳'۰۰		



فصل یازدهم. عملیات خاکی و مرمت نوار حفاری
فهرست بهای واحد پایه رشته انتقال و توزیع آب روستایی سال ۱۳۹۹

شماره	شرح	واحد	بهای واحد (ریال)	مقدار	بهای کل (ریال)
۱۱۱۰۰۱	اضافه بها به ردیف‌های اول تا پنجم این فهرست بها، برای تهیه خاک مناسب (سرنده شده یا نشده) از خارج کارگاه، حمل آن تا ۵۰۰ متری، باراندازی و ریشه کردن آن در مسیر گودها یا ترانشه‌های سنگی و یا محل‌هایی که خاک کنده شده برای استفاده مناسب نباشد.	مترمکعب	۶۲'۶۰۰		
۱۱۱۰۰۲	جمع آوری خاک و مواد زاید، بارگیری، حمل تا فاصله ۵۰۰ متری و باراندازی آن.	مترمکعب	۵۹'۹۰۰		
۱۱۱۰۰۳	بارگیری خاک و مواد زاید، از محل انباشت موقت، حمل تا فاصله ۵۰۰ متری و باراندازی آن.	مترمکعب	۴۵'۶۰۰		
۱۱۱۱۰۱	حمل خاک مناسب یا خاک و مواد زاید در هر نوع راه، در صورتی که فاصله حمل بیش از ۵۰۰ متر (موضوع ردیف‌های ۱۱۱۰۰۱ تا ۱۱۱۰۰۳) تا ۱۰ کیلومتر باشد، به ازای هر یک کیلومتر اضافه بر ۵۰۰ متر. کسر کیلومتر، به تناسب محاسبه می‌شود.	مترمکعب - کیلومتر	۸'۸۴۰		
۱۱۱۱۰۲	حمل خاک مناسب یا خاک و مواد زاید در هر نوع راه، در صورتی که فاصله حمل بیش از ۱۰ کیلومتر تا ۳۰ کیلومتر باشد، به ازای هر یک کیلومتر اضافه بر ۱۰ کیلومتر. کسر کیلومتر، به تناسب محاسبه می‌شود.	مترمکعب - کیلومتر	۸'۰۴۰		
۱۱۱۱۰۳	حمل خاک مناسب یا خاک و مواد زاید در هر نوع راه، در صورتی که فاصله حمل بیش از ۳۰ کیلومتر باشد، به ازای هر یک کیلومتر اضافه بر ۳۰ کیلومتر. کسر کیلومتر، به تناسب محاسبه می‌شود.	مترمکعب - کیلومتر	۷'۲۴۰		
۱۱۱۲۰۱	اضافه بها به ردیف‌های فصل‌های اول تا پنجم این فهرست بها، برای پخش و کوبیدن خاک داخل ترانشه یا گود، در قشرهای ۱۵ سانتی‌متری، با تراکم ۸۵ درصد پروکتور استاندارد.	مترمکعب	۱۰۷'۰۰۰		
۱۱۱۲۰۲	اضافه بها به ردیف‌های فصل‌های اول تا پنجم این فهرست بها، برای پخش و کوبیدن خاک داخل ترانشه یا گود، در قشرهای ۱۵ سانتی‌متری، با تراکم ۹۰ درصد پروکتور استاندارد.	مترمکعب	۱۱۹'۰۰۰		
۱۱۱۲۰۳	اضافه بها به ردیف‌های فصل‌های اول تا پنجم این فهرست بها، برای پخش و کوبیدن خاک داخل ترانشه یا گود، در قشرهای ۱۵ سانتی‌متری، با تراکم ۹۵ درصد پروکتور استاندارد.	مترمکعب	۱۵۲'۵۰۰		



فصل یازدهم. عملیات خاکی و مرمت نوار حفاری
فهرست بهای واحد پایه رشته انتقال و توزیع آب روستایی سال ۱۳۹۹

شماره	شرح	واحد	بهای واحد (ریال)	مقدار	بهای کل (ریال)
۱۱۱۳۰۱	بارگیری و حمل انواع مصالح بجز لوله با هر وسیله غیر ماشینی و باراندازی، بازای هر ۱۰۰ متر فاصله حمل، کسر ۱۰۰ متر، به تناسب محاسبه می شود.	مترمکعب	۳۳۴'۵۰۰		
۱۱۱۳۰۲	بارگیری و حمل انواع لوله به قطر ۲۵۰ تا ۳۱۵ میلی متر با هر وسیله غیر ماشینی و باراندازی، به ازای هر ۱۰۰ متر فاصله حمل، کسر ۱۰۰ متر، به تناسب محاسبه می شود.	شاخه	۶۶'۴۰۰		
۱۱۱۴۰۱	اضافه بها به ردیف های فصل های اول تا پنجم این فهرست بها، برای صعوبت ناشی از وجود مهاریهای سپرها در عرض ترانشه یا گود.	مترمکعب	۵۵'۵۰۰		
۱۱۱۵۰۱	تهیه و اجرای نوار اخطار	مترطول	۱'۳۸۰		
۱۱۱۵۰۲	آزمایش، ضد عفونی و شستشوی سراسری خط لوله، طبق مشخصات فنی.	مترمکعب	۱۲۲'۵۰۰		
۱۱۱۶۰۱	تهیه مصالح و اجرای ژئوتکستایل نفاخته از پلی پروپیلن (یا پلی استر) با مقاومت کششی ۷ کیلونیوتن بر متر در جهت طول دارای کاربرد در کنترل غوطه وری.	مترمربع			
۱۱۱۶۰۲	اضافه بها به ردیف ۱۱۱۶۰۱ به ازای هر ۱ کیلونیوتن افزایش در مقاومت کششی.	مترمربع			



فصل دوازدهم. کارهای فولادی

مقدمه

۱. در ردیف‌های این فصل، وزن کار طبق ابعاد درج شده در نقشه‌ها، مشخصات، دستور کارها و صورت جلسه‌های تنظیمی، و به ماخذ جدول‌های استاندارد مربوط یا جدول‌های کارخانه سازنده، محاسبه و منظور می‌شود.
۲. هزینه‌های مربوط به تهیه و مصرف الکتروود، مفتول یا سیم آرماتوربندی، در قیمت‌ها منظور شده و از این بابت، اضافه‌بها یا اضافه وزن پرداخت نمی‌شود.
۳. بهای خرک‌ها و سنجاک‌های مورد نیاز که به منظور حفظ فاصله میلگردها مورد استفاده قرار گرفته و در بتن باقی می‌مانند، براساس صورت جلسه‌های تنظیم شده و طبق ردیف‌های مربوط قابل پرداخت است.



شماره	شرح	واحد	بهای واحد (ریال)	مقدار	بهای کل (ریال)
۱۲۰۱۰۱	تهیه، بریدن، خم کردن و کار گذاشتن میلگرد ساده، به قطر تا ۱۰ میلی متر برای بتن مسلح با سیم پیچی لازم.	کیلوگرم	۸۸'۶۰۰		
۱۲۰۱۰۲	تهیه، بریدن، خم کردن و کار گذاشتن میلگرد ساده، به قطر ۱۲ تا ۱۸ میلی متر برای بتن مسلح با سیم پیچی لازم.	کیلوگرم	۸۰'۹۰۰		
۱۲۰۲۰۱	تهیه، بریدن، خم کردن و کار گذاشتن میلگرد آجدار از نوع AII، به قطر تا ۱۰ میلی متر برای بتن مسلح با سیم پیچی لازم.	کیلوگرم	۷۹'۰۰۰		
۱۲۰۲۰۲	تهیه، بریدن، خم کردن و کار گذاشتن میلگرد آجدار از نوع AII، به قطر ۱۲ تا ۱۸ میلی متر برای بتن مسلح با سیم پیچی لازم.	کیلوگرم	۷۰'۱۰۰		
۱۲۰۲۰۳	تهیه، بریدن، خم کردن و کار گذاشتن میلگرد آجدار از نوع AII، به قطر ۲۰ و بیش از ۲۰ میلی متر برای بتن مسلح با سیم پیچی لازم.	کیلوگرم	۶۶'۴۰۰		
۱۲۰۲۰۴	تهیه، بریدن، خم کردن و کار گذاشتن میلگرد آجدار از نوع AIII، به قطر تا ۱۰ میلی متر برای بتن مسلح با سیم پیچی لازم.	کیلوگرم	۸۷'۸۰۰		
۱۲۰۲۰۵	تهیه، بریدن، خم کردن و کار گذاشتن میلگرد آجدار از نوع AIII، به قطر ۱۲ تا ۱۸ میلی متر برای بتن مسلح، با سیم پیچی لازم.	کیلوگرم	۷۰'۵۰۰		
۱۲۰۲۰۶	تهیه، بریدن، خم کردن و کار گذاشتن میلگرد آجدار از نوع AIII، به قطر ۲۰ و بیش از ۲۰ میلی متر برای بتن مسلح، با سیم پیچی لازم.	کیلوگرم	۶۶'۹۰۰		
۱۲۰۳۰۱	اضافه بها به ردیف‌های نصب میلگرد، در صورتی که کارگذاری میلگرد، زیر تراز آبهای زیر زمینی انجام شود و برای آبکشی، به کار بردن تلمبه موتوری ضروری باشد.	کیلوگرم	۳'۶۷۰		
۱۲۰۴۰۱	تهیه و نصب علایم چدنی برای تعیین نوع و موقعیت تجهیزات لوله کشی طبق ابعاد تعیین شده در نقشه نمونه شامل تمام هزینه‌های تهیه مصالح چدنی و پایه بتنی مربوط.	عدد	۸۳۱'۰۰۰		
۱۲۰۴۰۲	تهیه و نصب دریچه چدنی حوضچه شیر با قاب مربوط به طور کامل.	کیلوگرم	۷۲'۷۰۰		
۱۲۰۴۰۳	تهیه و نصب پله چدنی در دیوار حوضچه‌های شیر.	کیلوگرم	۹۲'۶۰۰		
۱۲۰۵۰۱	تهیه و نصب پله یا حفاظ از میلگرد و لوله فولادی در دیوار حوضچه‌های شیر.	عدد	۲۰۲'۰۰۰		

فصل دوازدهم. کارهای فولادی
 فهرست بهای واحد پایه رشته انتقال و توزیع آب روستایی سال ۱۳۹۹

شماره	شرح	واحد	بهای واحد (ریال)	مقدار	بهای کل (ریال)
۱۲۰۵۰۲	تهیه و نصب لوله فولادی گالوانیزه برای هواکش سقف یا برای تخلیه حوضچه‌های شیر.	کیلوگرم	۱۷۷'۵۰۰		
۱۲۰۵۰۳	تهیه و نصب پله فولادی با روکش پلی پروپیلن در دیوار حوضچه‌های شیر.	عدد	۳۸۰'۰۰۰		



فصل سیزدهم. کارهای بتنی و قالب بندی

مقدمه

۱. در تمام ردیفهای این فصل، سیمان مصرفی، سیمان پرتلند معمولی (نوع ۱) است، مگر آنکه به صراحت نوع دیگری مشخص شود.
۲. نوع شن و ماسه مصرفی در این فصل به صورت طبیعی رودخانه‌ای یا شکسته رودخانه‌ای، با توجه به مشخصات فنی است.
۳. هزینه دانه‌بندی مصالح، ساختن بتن و حمل بتن از محل ساخت تا محل مصرف، ریختن بتن به اشکال مختلف، مرتعش کردن بتن و هر گونه افت ناشی از متراکم کردن بتن، ریخت و پاش ناشی از حمل و تخلیه آن، مرطوب نگهداشتن بتن و سایر هزینه‌های مربوط، در بهای ردیفها منظور شده است.
۴. مشخصات انواع بتن به کار رفته در این فصل، طبق آیین‌نامه بتن ایران (نشریه شماره ۱۲۰ امور نظام فنی و اجرایی سازمان برنامه و بودجه کشور) است.
۵. مقدار سیمان مفروض در برآورد ردیف‌های بتن‌ریزی طبق جدول زیر است:

شماره ردیف	نوع بتن	مقدار سیمان تقریبی (کیلوگرم)
۱۳۰۱۰۱	C۱۰	۱۵۰
۱۳۰۱۰۲	C۱۲	۲۰۰
۱۳۰۱۰۳	C۱۶	۲۵۰
۱۳۰۱۰۴	C۲۰	۳۰۰
۱۳۰۱۰۵	C۲۵	۳۵۰

۶. ردیف‌های قالب‌بندی این فصل شامل هر نوع قالب مانند چوبی یا فلزی یا ترکیبی از آن دو است.
۷. در اندازه‌گیری قالب‌بندیها، سطوح بتن ریخته شده که با قالب تماس دارد ملاک محاسبه است.
۸. در ردیفهای قالب‌بندی، هزینه‌های پشت‌بند، چوب‌بست، رنده کردن قالب چوبی، تمیز کردن قالبها، تهیه و نصب فاصله نگهدار، ایجاد پخ در گوشه قالب، سیم، میخ و پیچ و مهره لازم، ماده رهاساز و باز کردن قالب منظور شده است.



فصل سیزدهم. کارهای بتنی و قالب بندی
فهرست بهای واحد پایه رشته انتقال و توزیع آب روستایی سال ۱۳۹۹

شماره	شرح	واحد	بهای واحد (ریال)	مقدار	بهای کل (ریال)
۱۳۰۱۰۱	تهیه مصالح، ساخت و ریختن بتن از نوع C10	مترمکعب	۲'۱۶۱'۰۰۰		
۱۳۰۱۰۲	تهیه مصالح، ساخت و ریختن بتن از نوع C12	مترمکعب	۲'۴۲۵'۰۰۰		
۱۳۰۱۰۳	تهیه مصالح، ساخت و ریختن بتن از نوع C16	مترمکعب	۲'۶۱۵'۰۰۰		
۱۳۰۱۰۴	تهیه مصالح، ساخت و ریختن بتن از نوع C20	مترمکعب	۲'۷۶۶'۰۰۰		
۱۳۰۱۰۵	تهیه مصالح، ساخت و ریختن بتن از نوع C25	مترمکعب	۲'۹۱۰'۰۰۰		
۱۳۰۲۰۱	اضافه بها به ردیف های بتن ریزی، در صورتی که ضخامت بتن ۱۵ سانتی متر یا کمتر باشد.	مترمکعب	۱۳۹'۵۰۰		
۱۳۰۲۰۲	اضافه بها به ردیف های بتن ریزی، هر گاه بتن ریزی در بتن مسلح انجام شود.	مترمکعب	۶۹'۶۰۰		
۱۳۰۲۰۳	اضافه بها برای بتن ریزی زیر تراز آبهای زیرزمینی، در صورتی که برای آبکشی، به کار بردن تلمبه موتوری ضروری باشد.	مترمکعب	۲۲۳'۵۰۰		
۱۳۰۲۰۴	اضافه بها به ردیف های بتن ریزی، در صورتی که به جای سیمان نوع ۱ از سیمان نوع ۲ استفاده شود.	کیلوگرم	۱		
۱۳۰۲۰۵	اضافه بها به ردیف های بتن ریزی، در صورتی که به جای سیمان نوع ۱ از سیمان نوع ۵ استفاده شود.	کیلوگرم	۱۵۰		
۱۳۰۲۰۶	اضافه بها برای مصرف سیمان بیشتر، نسبت به عیار درج شده در جدول مقدمه فصل، برای ردیف های بتن ریزی، در صورتی که از سیمان نوع ۱ استفاده شود.	کیلوگرم	۲'۶۰۰		
۱۳۰۲۰۷	کسر بها برای مصرف سیمان کمتر، نسبت به عیار درج شده در جدول مقدمه فصل، برای ردیف های بتن ریزی، در صورتی که از سیمان نوع ۱ استفاده شود.	کیلوگرم	-۲'۶۰۰		
۱۳۰۳۰۱	تهیه مصالح و قالب بندی در هر عمق و ارتفاع، برای کارهای بتنی، همراه با بازکردن قالب.	مترمربع	۶۱۹'۰۰۰		
۱۳۰۳۰۲	اضافه بها به ردیف ۱۳۰۳۰۱، برای قالب بندی زیر تراز آبهای زیرزمینی، در صورتی که برای آبکشی، به کار بردن تلمبه موتوری ضروری باشد.	مترمربع	۱۰۸'۵۰۰		
۱۳۰۴۰۱	تهیه و جا گذاری غلاف پلاستیکی در بتن، برای عبور لوله و سایر مصارف.	کیلوگرم	۵۷۸'۰۰۰		



فصل چهاردهم. حمل و نقل

مقدمه

۱. هزینه بارگیری، حمل تا فاصله ۳۰ کیلومتر و باراندازی، برای مصالح تحویلی کارفرما یا مصالح تهیه شده توسط پیمانکار، از محل تحویل یا تهیه تا انبار کارگاه و همچنین از انبار کارگاه تا محل مصرف، در قیمت ردیفهای این فهرست بها در نظر گرفته شده است. هزینه حمل مازاد بر ۳۰ کیلومتر، تنها، برای سیمان و آهن آلات، بر حسب مورد بر اساس ردیفهای این فصل پرداخت می شود و برای سایر مصالح، از جمله لوله ها، هیچ گونه هزینه حمل جداگانه ای پرداخت نخواهد شد.

۲. مقادیر هر یک از مصالح موضوع بند ۱ که در محاسبه هزینه حمل مازاد بر ۳۰ کیلومتر مورد استفاده قرار می گیرد، به شرح زیر تعیین می شود:

۱-۲. سیمان

مقدار سیمان، بر اساس عیار سیمان در بتن، به اضافه ۶ درصد برای اتلاف سیمان، محاسبه می شود.

۲-۲. آهن آلات

به ازای هر یک کیلوگرم فولاد مصرفی، از میلگرد که بر اساس مشخصات و نقشه های اجرایی مشخص می شود، ۱/۰۵ کیلوگرم بابت حمل، منظور می شود.

۳. مقادیر تعیین شده در بندهای مقدمه این فصل تنها برای احتساب هزینه های حمل است و قابل استناد برای محاسبه مقادیر مصالح و یا سایر موارد، نخواهد بود.

۴. مبدا حمل سیمان، برای پرداخت هزینه حمل، به شرح زیر تعیین می شود:

۱-۴. در صورتی که سیمان به طور مستقیم از کارخانه های داخلی خریداری شود، مبدا حمل، محل کارخانه مربوط است. در این حالت محل خرید باید قبلاً به تایید مهندس مشاور و تصویب کارفرما برسد.

۲-۴. در صورتی که سیمان به طور مستقیم از کارخانه های داخلی خریداری نشود، مبدا حمل محل نزدیکترین کارخانه سیمان (که سیمان مورد نظر را تولید می کند)، خواهد بود.

۵. مبدا حمل فولاد، برای پرداخت هزینه حمل به شرح زیر تعیین می شود:

۱-۵. در صورتی که فولاد، به طور مستقیم از تولید کنندگان داخلی یا بورس کالا خریداری شود، مبدا حمل برای خرید از تولید کنندگان داخلی محل تولید و برای خریدهای بورس کالا، محل تحویل خواهد بود. در این حالت محل خرید یا تحویل باید قبلاً به تایید مهندس مشاور و تصویب کارفرما برسد.

۲-۵. در صورتی که فولاد به طور مستقیم از تولید کنندگان داخلی یا بورس کالا خریداری نشود، مبدا حمل نزدیکترین محل تولید فولاد به کارگاه است که فولاد مورد نظر را تولید می کند. کارخانه های نورد نیز جزو تولید کنندگان محسوب می شوند.

۶. بهای حمل سیمان فله در صورتی که مسافت حمل (مبدا - مقصد) تا ۴۵۰ کیلومتر باشد، طبق ردیفهای حمل آهن آلات و سیمان پاکتی پرداخت می شود و اگر مسافت حمل بیشتر از ۴۵۰ کیلومتر باشد، بر اساس ردیفهای حمل آهن آلات و سیمان پاکتی، با اعمال ضریب ۱/۵۰ به قیمت ردیفهای مربوط، برای تمام طول مسیر، پس از کسر ۳۰ کیلومتر پرداخت می شود.

۷. در صورتی که حمل مصالح در راه های خاکی و شنی انجام شود، بهای واحد ردیفهای این فصل به اضافه ۳۰ درصد، پرداخت می شود.

۸. مبنای تعیین مسافت حمل، نزدیکترین راه طبق آخرین دفترچه مسافت وزارت راه و شهرسازی است، و در مورد راه هایی که در دفترچه یادشده، مسافتی برای آنها تعیین نشده است، با در نظر گرفتن کوتاه ترین فاصله، طبق نظر مهندس مشاور، فاصله آنها تعیین می شود.



فصل چهاردهم. حمل و نقل
فهرست بهای واحد پایه رشته انتقال و توزیع آب روستایی سال ۱۳۹۹

شماره	شرح	واحد	بهای واحد (ریال)	مقدار	بهای کل (ریال)
۱۴۰۱۰۱	حمل آهن آلات و سیمان پاکتی، نسبت به مازاد بر ۳۰ کیلومتر، تا فاصله ۷۵ کیلومتر.	تن - کیلومتر	۲'۸۲۰		
۱۴۰۱۰۲	حمل آهن آلات و سیمان پاکتی، نسبت به مازاد بر ۷۵ کیلومتر، تا فاصله ۱۵۰ کیلومتر.	تن - کیلومتر	۱'۹۱۰		
۱۴۰۱۰۳	حمل آهن آلات و سیمان پاکتی، نسبت به مازاد بر ۱۵۰ کیلومتر، تا فاصله ۳۰۰ کیلومتر.	تن - کیلومتر	۱'۲۰۰		
۱۴۰۱۰۴	حمل آهن آلات و سیمان پاکتی، نسبت به مازاد بر ۳۰۰ کیلومتر، تا فاصله ۴۵۰ کیلومتر.	تن - کیلومتر	۹۹۰		
۱۴۰۱۰۵	حمل آهن آلات و سیمان پاکتی، نسبت به مازاد بر ۴۵۰ کیلومتر، تا فاصله ۷۵۰ کیلومتر.	تن - کیلومتر	۸۵۰		
۱۴۰۱۰۶	حمل آهن آلات و سیمان پاکتی، نسبت به مازاد بر ۷۵۰ کیلومتر.	تن - کیلومتر	۷۰۵		



فصل پانزدهم. لوله‌های فایبرگلاس (G.R.P) مخصوص آبرسانی

مقدمه

۱. مفاد درج شده در ردیفهای ۱۵۰۱۰۱ تا ۱۵۰۱۰۸، شرح مختصری از عملیات تهیه و اجرای لوله‌های فایبر گلاس (G.R.P) PN10 مخصوص آبرسانی با اتصالی غلاف و واشر است، و عملیات تفصیلی این ردیفها، به شرح زیر است:
 - ۱-۱. بوته‌کشی، تمیز کردن و آماده کردن مسیر لوله‌گذاری با هر نوع وسیله و انجام کارهای نقشه‌برداری لازم.
 - ۲-۱. تهیه، بارگیری و حمل لوله‌ها، اتصالی‌ها و متعلقات، از محل تهیه، بسته به مورد، تا پای کار و باراندازی و ریسه کردن در کنار ترانشه، و یا تا محل‌های انباشت فرعی و باراندازی در آنجا، همراه با بارگیری مجدد و حمل آنها تا پای کار و باراندازی و ریسه کردن در کنار ترانشه
 - ۳-۱. حفر ترانشه با هر نوع وسیله مکانیکی تا عمق مورد نظر.
 - ۴-۱. شیب‌بندی و تسطیح کف ترانشه، ریختن و پخش خاک سرن‌دی، آب‌پاشی، کوبیدن، تلمبه‌زنی و تخلیه آبهای سطحی داخل ترانشه (در صورت لزوم).
 - ۵-۱. حفاظت کامل داخل لوله از ورود هرگونه مواد خارجی، قراردادن لوله‌ها، اتصالی‌ها و متعلقات درون ترانشه و نصب آنها، همراه با عملیات تراش یا جوشکاری لازم در موارد برش سرلوله.
 - ۶-۱. خاکریزی اطراف و روی لوله‌های درون ترانشه، با خاک سرن‌دی.
 - ۷-۱. آزمایش هیدرولیکی خط لوله، طبق مشخصات فنی و شامل پر کردن و تخلیه، به‌طوری که پس از تخلیه، خط لوله عاری از هر گونه رسوب و مواد زاید باشد.
 - ۸-۱. پخش و کوبیدن خاک سرن‌دی با وسایل دستی تا تراکم مورد لزوم طبق مشخصات فنی، پرکردن ترانشه تا سطح زمین، بدون کوبیدگی، با خاک حاصل از خاکبرداری (خاکریز نهایی)، پخش خاکهای اضافی (در صورت لزوم) و سایر عملیات تکمیلی لازم.
۲. چنانچه عملیات لوله‌گذاری با انواع لوله‌های فایبرگلاس مانند G.R.V بجای G.R.P انجام شود، از قیمت‌های واحد ردیف‌های این فصل، بسته به مورد، استفاده می‌شود.
۳. درصد تقریبی هزینه انجام مراحل مختلف کار تهیه و اجرای لوله‌های فایبر گلاس (G.R.P) مخصوص آبرسانی، به شرح بند ۱، نسبت به کل عملیات، در جدول ۵ درج شده است، که برای پرداخت صورت وضعیتهای موقت مورد استفاده قرار می‌گیرد.

جدول ۵. درصد پرداخت مراحل مختلف کار تهیه و اجرای لوله‌های فایبر گلاس (G.R.P) مخصوص آبرسانی با قطرهای مختلف.

شماره ردیف	شرح عملیات	قطر لوله (میلی متر)	
		۳۰۰-۵۰۰	۱۰۰-۲۵۰
۱	پس از تسطیح و آماده کردن کف ترانشه	۵/۵	۴/۵
۲	پس از آزمایش هیدرولیکی خط لوله	۹۲/۵	۹۳/۵
۳	پس از انجام همه عملیات	۲	۲
	جمع	۱۰۰	۱۰۰



فصل پانزدهم. لوله‌های فایبرگلاس (G.R.P) مخصوص آبرسانی
فهرست بهای واحد پایه رشته انتقال و توزیع آب روستایی سال ۱۳۹۹

شماره	شرح	واحد	بهای واحد (ریال)	مقدار	بهای کل (ریال)
۱۵۰۱۰۱	لوله فایبرگلاس (G.R.P)، مخصوص آبرسانی به قطر ۱۰۰ میلی‌متر و عمق ترانشه تا ۱/۵ متر.	مترطول	۱۳۸۸'۰۰۰		
۱۵۰۱۰۲	لوله فایبرگلاس (G.R.P)، مخصوص آبرسانی به قطر ۱۵۰ میلی‌متر و عمق ترانشه تا ۱/۵ متر.	مترطول	۱۶۰۲'۰۰۰		
۱۵۰۱۰۳	لوله فایبرگلاس (G.R.P)، مخصوص آبرسانی به قطر ۲۰۰ میلی‌متر و عمق ترانشه تا ۱/۷۵ متر.	مترطول	۲۰۴۴'۰۰۰		
۱۵۰۱۰۴	لوله فایبرگلاس (G.R.P)، مخصوص آبرسانی به قطر ۲۵۰ میلی‌متر و عمق ترانشه تا ۱/۷۵ متر.	مترطول	۲۳۰۵'۰۰۰		
۱۵۰۱۰۵	لوله فایبرگلاس (G.R.P)، مخصوص آبرسانی به قطر ۳۰۰ میلی‌متر و عمق ترانشه تا ۱/۷۵ متر.	مترطول	۳۰۰۱'۰۰۰		
۱۵۰۱۰۶	لوله فایبرگلاس (G.R.P)، مخصوص آبرسانی به قطر ۳۵۰ میلی‌متر و عمق ترانشه تا ۱/۷۵ متر.	مترطول	۳۱۲۳'۰۰۰		
۱۵۰۱۰۷	لوله فایبرگلاس (G.R.P)، مخصوص آبرسانی به قطر ۴۰۰ میلی‌متر و عمق ترانشه تا ۲ متر.	مترطول	۳۶۲۳'۰۰۰		
۱۵۰۱۰۸	لوله فایبرگلاس (G.R.P)، مخصوص آبرسانی به قطر ۵۰۰ میلی‌متر و عمق ترانشه تا ۲ متر.	مترطول	۵'۲۱۷'۰۰۰		



فصل شانزدهم. لوله‌های فولادی اتصال مکانیکی

مقدمه

۱. مفاد درج شده در ردیفهای ۱۶۰۱۰۱ تا ۱۶۰۱۰۶، شرح مختصری از عملیات تهیه و اجرای لوله‌های فولادی اتصال مکانیکی است، که باید با رعایت همه مشخصات کار بویژه حفاظت و پوشش‌های داخلی و خارجی انجام شود و عملیات تفصیلی این ردیف‌ها، به شرح زیر است:
 - ۱-۱. بوته‌کشی، تمیز کردن و آماده کردن مسیر لوله‌گذاری با هر نوع وسیله و انجام کارهای نقشه‌برداری لازم.
 - ۲-۱. تهیه، بارگیری و حمل لوله‌ها و اتصالیها، از محل تهیه، بسته به مورد، تا پای کار و باراندازی و ریسه کردن در کنار ترانشه، و یا تا محل‌های انباشت فرعی و باراندازی در آنجا، همراه با بارگیری مجدد و حمل آنها تا پای کار و باراندازی و ریسه کردن در کنار ترانشه.
 - ۳-۱. حفر ترانشه با هر نوع وسیله مکانیکی تا عمق مورد نظر.
 - ۴-۱. شیب‌بندی و تسطیح کف ترانشه، ریختن و پخش خاک سرنندی، آب‌پاشی، کوبیدن، تلمبه‌زنی و تخلیه آبهای سطحی داخل ترانشه (در صورت لزوم).
 - ۵-۱. حفاظت کامل داخل لوله از ورود هر گونه مواد خارجی، آماده کردن سر لوله با برش‌های احتمالی لازم، قراردادن لوله‌ها و اتصالیها درون ترانشه و تنظیم و نصب آنها، همراه با ترمیم و تکمیل پوشش خارجی و اندود داخلی لوله در محل اتصالیها، و نیز کلیه عملیات مرتبط با حفاری اضافی مربوط.
 - ۶-۱. خاکریزی اطراف و روی لوله‌های درون ترانشه، با خاک سرنندی.
 - ۷-۱. آزمایش هیدرولیکی خط لوله، طبق مشخصات فنی و شامل پرکردن و تخلیه، به طوری که پس از تخلیه، خط لوله عاری از هر گونه رسوب و مواد زاید باشد.
 - ۸-۱. پخش و کوبیدن خاک سرنندی با وسایل دستی تا تراکم مورد لزوم طبق مشخصات فنی، پرکردن ترانشه تا سطح زمین، بدون کوبیدگی، با خاک حاصل از خاکبرداری (خاکریز نهایی)، پخش خاکهای اضافی (در صورت لزوم) و سایر عملیات تکمیلی لازم.
۲. مفاد درج شده در ردیف ۱۶۰۲۰۱، شرح مختصری از عملیات تهیه (یا ساخت، بسته به مورد) و اجرای متعلقات فولادی لوله‌های فولادی، مانند انواع سه راه، چهارراه، زانویی، تبدیل و فلنج، با واشرها و پیچ و مهرهای لازم، است و عملیات تفصیلی این ردیف، به شرح زیر است:
 - تهیه بارگیری و حمل متعلقات، (و یا بسته به مورد، مصالح لازم و ساخت آن‌ها) واشر و پیچ و مهره‌های مربوط، از محل تهیه تا پای کار، و باراندازی در محل نصب.
 - انجام حفاری اضافی لازم و کلیه عملیات خاکی مرتبط با آن.
 - برش لوله، تنظیم و آماده‌کردن سر لوله برای نصب متعلقات.
 - حفاظت کامل داخل متعلقات از ورود هر گونه مواد خارجی، قراردادن متعلقات درون ترانشه، نصب آنها و سایر عملیات تکمیلی لازم.
- قسمتی از هزینه تهیه و اجرای متعلقات طبق بند ۲۵ کلیات این فهرست بها محاسبه می‌شود، و هزینه‌های اضافی تهیه و اجرای متعلقات فولادی لوله‌های فولادی، با توجه به وزن متعلقات مربوط، طبق ردیف ۱۶۰۲۰۱، پرداخت می‌شود.
۳. در ردیفهای این فصل، طول لوله ۱۲ متر در نظر گرفته شده است. چنانچه طول لوله کمتر از ۱۲ متر باشد، به ازای هر ۱ متر که طول لوله کم شود، ۰/۸ درصد به بهای واحد ردیفهای یاد شده، برحسب مورد، اضافه می‌شود. در این حالت، کسر متر به تناسب محاسبه می‌شود.
۴. چنانچه طبق مشخصات فنی، ضخامت جدار لوله‌های مصرفی متفاوت با ضخامتهای تعیین شده در ردیفهای این فصل باشد، به ازای هر ۱ میلی‌متر که ضخامت جدار لوله زیاد یا کم شود، ۱۹ درصد به بهای واحد ردیفهای یاد شده، پس از اعمال درصد مربوط به بند ۳ بر حسب مورد، اضافه یا از آن کسر می‌شود. در این حالت، کسر میلی‌متر به تناسب محاسبه می‌شود.



۵. درصد تقریبی هزینه انجام مراحل مختلف کار تهیه و اجرای لوله‌های فولادی اتصال مکانیکی، به شرح بند ۱، نسبت به کل عملیات، در جدول ۶ درج شده است، که برای پرداخت صورت‌وضعیت‌های موقت مورد استفاده قرار می‌گیرد.

جدول ۶. درصد پرداخت مراحل مختلف کار تهیه و اجرای لوله‌های فولادی اتصال مکانیکی با قطرهای مختلف.

قطر لوله (میلی‌متر)		شرح عملیات	شماره ردیف
۲۰۰-۳۰۰	۳۵۰-۵۰۰		
۴	۵	پس از تسطیح و آماده کردن کف ترانشه	۱
۹۴	۹۳	پس از آزمایش هیدرولیکی خط لوله	۲
۲	۲	پس از انجام همه عملیات	۳
۱۰۰	۱۰۰	جمع	



فصل شانزدهم. لوله‌های فولادی اتصال مکانیکی
فهرست بهای واحد پایه رشته انتقال و توزیع آب روستایی سال ۱۳۹۹

شماره	شرح	واحد	بهای واحد (ریال)	مقدار	بهای کل (ریال)
۱۶۰۱۰۱	لوله فولادی اتصال مکانیکی، به قطر ۲۰۰ میلی‌متر (معادل ۸ اینچ)، به ضخامت جدار ۳/۶ میلی‌متر، و عمق ترانشه تا ۱/۵ متر.	مترطول	۲'۸۰۱'۰۰۰		
۱۶۰۱۰۲	لوله فولادی اتصال مکانیکی، به قطر ۲۵۰ میلی‌متر (معادل ۱۰ اینچ)، به ضخامت جدار ۴ میلی‌متر، و عمق ترانشه تا ۱/۷۵ متر.	مترطول	۳'۴۱۷'۰۰۰		
۱۶۰۱۰۳	لوله فولادی اتصال مکانیکی، به قطر ۳۰۰ میلی‌متر (معادل ۱۲ اینچ)، به ضخامت جدار ۴/۵ میلی‌متر، و عمق ترانشه تا ۱/۷۵ متر.	مترطول	۴'۴۴۵'۰۰۰		
۱۶۰۱۰۴	لوله فولادی اتصال مکانیکی، به قطر ۳۵۰ میلی‌متر (معادل ۱۴ اینچ)، به ضخامت جدار ۴/۵ میلی‌متر، و عمق ترانشه تا ۱/۷۵ متر.	مترطول	۵'۰۳۵'۰۰۰		
۱۶۰۱۰۵	لوله فولادی اتصال مکانیکی، به قطر ۴۰۰ میلی‌متر (معادل ۱۶ اینچ)، به ضخامت جدار ۵ میلی‌متر، و عمق ترانشه تا ۱/۷۵ متر.	مترطول	۶'۱۷۳'۰۰۰		
۱۶۰۱۰۶	لوله فولادی اتصال مکانیکی، به قطر ۵۰۰ میلی‌متر (معادل ۲۰ اینچ)، به ضخامت جدار ۵/۶ میلی‌متر، و عمق ترانشه تا ۲ متر.	مترطول	۸'۲۷۶'۰۰۰		
۱۶۰۲۰۱	متعلقات فولادی لوله فولادی.	کیلوگرم	۱۳۰'۵۰۰		



فصل هفدهم. لوله‌های پی وی سی سخت (PVC-U)

مقدمه

۱. مفاد درج شده در ردیف‌های ۱۸۰۱۰۱ تا ۱۸۰۱۱۹، شرح مختصری از عملیات تهیه و اجرای لوله‌های پی وی سی سخت، طبق استاندارد ISIRI ۱۳۳۶۱ (EN ۱۴۵۲-۲) با فشار نامی ۱۰ بار (PN۱۰) برای لوله‌های به قطر ۴۰ تا ۵۰۰ میلی‌متر است. عملیات تفصیلی این ردیف‌ها، به شرح زیر است:

- ۱-۱. بوته کنی، تمیز کردن و آماده کردن مسیر لوله‌گذاری با هر نوع وسیله و انجام کارهای نقشه‌برداری لازم.
 - ۲-۱. تهیه، بارگیری و حمل لوله‌ها، اتصالاتی‌ها در صورت لزوم، از محل تهیه، بسته به مورد، تا پای کار و باراندازی و ریسه کردن در کنار ترانشه، و یا تا محل‌های انباشت فرعی و باراندازی در آنجا، همراه با بارگیری مجدد و حمل آنها تا پای کار و باراندازی و ریسه کردن در کنار ترانشه.
 - ۳-۱. حفر ترانشه با هر نوع وسیله مکانیکی تا عمق مورد نظر.
 - ۴-۱. شیب‌بندی و تسطیح کف ترانشه، ریختن و پخش خاک سرندی، آب‌پاشی، کوبیدن، تلمبه‌زنی و تخلیه آبهای سطحی داخل ترانشه (در صورت لزوم).
 - ۵-۱. حفاظت کامل داخل لوله از ورود هرگونه مواد خارجی، برش و آماده‌سازی سر لوله (در صورت لزوم)، تنظیم سر لوله‌ها و انجام عملیات اتصال که بر حسب مورد لازم است خارج از ترانشه انجام شود به طور کامل.
 - ۶-۱. قرار دادن لوله‌ها درون ترانشه، تنظیم سر لوله‌ها و انجام عملیات اتصال که طبق مشخصات و حسب مورد لازم است درون ترانشه انجام شود، همراه با کلیه عملیات مرتبط با حفاری اضافی مربوط و نصب لوله‌ها.
 - ۷-۱. خاکریزی اطراف و روی لوله‌های درون ترانشه، با خاک سرندی.
 - ۸-۱. آزمایش هیدرولیکی خط لوله، طبق مشخصات فنی و شامل پر کردن و تخلیه، به طوری که پس از تخلیه، خط لوله عاری از هرگونه رسوب و مواد زاید باشد.
 - ۹-۱. پخش و کوبیدن خاک سرندی با وسایل دستی تا تراکم مورد لزوم طبق مشخصات فنی، پرکردن ترانشه تا سطح زمین، بدون کوبیدگی، با خاک حاصل از خاکبرداری (خاکریز نهایی)، پخش خاک‌های اضافی (در صورت لزوم) و سایر عملیات تکمیلی لازم.
 ۲. تهیه و اجرای هر قطعه از متعلقات پی وی سی سخت، مانند انواع سهره، زانویی و تبدیل، شامل عملیات زیر است:
 - تهیه، بارگیری و حمل متعلقات و اجزای مربوط، از محل تهیه تا پای کار، و باراندازی در محل نصب.
 - انجام حفاری اضافی لازم و کلیه عملیات خاکی مرتبط با آن.
 - برش لوله، تنظیم و آماده کردن سر لوله برای نصب متعلقات.
 - حفاظت کامل داخل متعلقات از ورود هرگونه مواد خارجی، قراردادن متعلقات درون ترانشه، نصب آنها و سایر عملیات تکمیلی لازم.
- قسمتی از هزینه تهیه و اجرای متعلقات طبق بند ۲۵ کلیات این فهرست بها محاسبه می‌شود، و برای جبران هزینه‌های اضافی تهیه و اجرای متعلقات پی وی سی سخت، اضافه‌بهایی به اندازه سی (۳۰) درصد بهای واحد ردیف لوله با همان قطر، به هر قطعه از متعلقات مربوط تعلق می‌گیرد.



فصل هفدهم. لوله‌های پی وی سی سخت (PVC-U)
فهرست بهای واحد پایه رشته انتقال و توزیع آب روستایی سال ۱۳۹۹

شماره	شرح	واحد	بهای واحد (ریال)	مقدار	بهای کل (ریال)
۱۷۰۱۰۱	لوله پی وی سی سخت، به قطر ۴۰ میلی‌متر و عمق ترانشه تا ۱/۵ متر.	مترطول	۲۲۸'۰۰۰		
۱۷۰۱۰۲	لوله پی وی سی سخت، به قطر ۵۰ میلی‌متر و عمق ترانشه تا ۱/۵ متر.	مترطول	۲۵۶'۰۰۰		
۱۷۰۱۰۳	لوله پی وی سی سخت، به قطر ۶۳ میلی‌متر و عمق ترانشه تا ۱/۵ متر.	مترطول	۳۱۵'۵۰۰		
۱۷۰۱۰۴	لوله پی وی سی سخت، به قطر ۷۵ میلی‌متر و عمق ترانشه تا ۱/۵ متر.	مترطول	۳۷۱'۵۰۰		
۱۷۰۱۰۵	لوله پی وی سی سخت، به قطر ۹۰ میلی‌متر و عمق ترانشه تا ۱/۵ متر.	مترطول	۴۳۱'۰۰۰		
۱۷۰۱۰۶	لوله پی وی سی سخت، به قطر ۱۱۰ میلی‌متر و عمق ترانشه تا ۱/۵ متر.	مترطول	۵۴۳'۵۰۰		
۱۷۰۱۰۷	لوله پی وی سی سخت، به قطر ۱۲۵ میلی‌متر و عمق ترانشه تا ۱/۵ متر.	مترطول	۶۷۶'۰۰۰		
۱۷۰۱۰۸	لوله پی وی سی سخت، به قطر ۱۴۰ میلی‌متر و عمق ترانشه تا ۱/۵ متر.	مترطول	۸۰۹'۵۰۰		
۱۷۰۱۰۹	لوله پی وی سی سخت، به قطر ۱۶۰ میلی‌متر و عمق ترانشه تا ۱/۵ متر.	مترطول	۹۷۷'۰۰۰		
۱۷۰۱۱۰	لوله پی وی سی سخت، به قطر ۱۸۰ میلی‌متر و عمق ترانشه تا ۱/۵ متر.	مترطول	۱'۱۶۷'۰۰۰		
۱۷۰۱۱۱	لوله پی وی سی سخت، به قطر ۲۰۰ میلی‌متر و عمق ترانشه تا ۱/۵ متر.	مترطول	۱'۳۶۷'۰۰۰		
۱۷۰۱۱۲	لوله پی وی سی سخت، به قطر ۲۲۵ میلی‌متر و عمق ترانشه تا ۱/۷۵ متر.	مترطول	۱'۶۷۵'۰۰۰		
۱۷۰۱۱۳	لوله پی وی سی سخت، به قطر ۲۵۰ میلی‌متر و عمق ترانشه تا ۱/۷۵ متر.	مترطول	۲'۰۴۰'۰۰۰		
۱۷۰۱۱۴	لوله پی وی سی سخت، به قطر ۲۸۰ میلی‌متر و عمق ترانشه تا ۱/۷۵ متر.	مترطول	۲'۵۰۶'۰۰۰		
۱۷۰۱۱۵	لوله پی وی سی سخت، به قطر ۳۱۵ میلی‌متر و عمق ترانشه تا ۱/۷۵ متر.	مترطول	۳'۰۲۲'۰۰۰		
۱۷۰۱۱۶	لوله پی وی سی سخت، به قطر ۳۵۵ میلی‌متر و عمق ترانشه تا ۱/۷۵ متر.	مترطول	۳'۸۶۶'۰۰۰		

فصل هفدهم. لوله‌های پی وی سی سخت (PVC-U)
 فهرست بهای واحد پایه رشته انتقال و توزیع آب روستایی سال ۱۳۹۹

شماره	شرح	واحد	بهای واحد (ریال)	مقدار	بهای کل (ریال)
۱۷۰۱۱۷	لوله پی وی سی سخت، به قطر ۴۰۰ میلی‌متر و عمق ترانشه تا ۱/۷۵ متر.	مترطول	۴'۷۹۱'۰۰۰		
۱۷۰۱۱۸	لوله پی وی سی سخت، به قطر ۴۵۰ میلی‌متر و عمق ترانشه تا ۱/۷۵ متر.	مترطول	۶'۰۷۹'۰۰۰		
۱۷۰۱۱۹	لوله پی وی سی سخت، به قطر ۵۰۰ میلی‌متر و عمق ترانشه تا ۱/۷۵ متر.	مترطول	۸'۲۷۳'۰۰۰		



فصل هجدهم . کارهای دستمزدی

مقدمه

۱. کارهای دستمزدی موضوع این فصل، برای کارهایی پیش‌بینی شده است که:

۱-۱. مصالح آن‌ها توسط و به هزینه کارفرما تهیه می‌شود. هنگام تهیه برآورد، شرح ردیف و بهای واحد کارهای دستمزدی مورد نظر، شامل بارگیری، حمل و باراندازی در کارگاه، جابجایی‌های لازم، نصب و راه‌اندازی، به صورت ستاره دار مطابق بند ۱-۲ دستورالعمل کاربرد، تهیه و در این فصل درج می‌شود.



شماره	شرح	واحد	بهای واحد (ریال)	مقدار	بهای کل (ریال)



پیوست ۱. مصالح پای کار

مقدمه

۱. مصالح پای کار، به مصالحی اطلاق می‌شود که برای اجرای موضوع پیمان، مورد نیاز باشد و با توجه به برنامه زمانبندی اجرای کار، طبق مشخصات فنی توسط پیمانکار تهیه و در کارگاه به‌طور مرتب به‌شکلی انبار شود که قابل اندازه‌گیری یا شمارش باشد. هنگام ورود مصالح به کارگاه، باید صورت جلسه ورود که در آن، نوع، مقدار و تاریخ ورود مشخص شده است، با حضور مهندس مشاور تنظیم شود.
۲. در قیمت ردیفهای فهرست ضمیمه، هزینه بارگیری، حمل تا فاصله پیش‌بینی شده در ردیفهای فصلهای مربوط و باراندازی مصالح در کارگاه به‌صورت منظم، در نظر گرفته شده است و هیچ‌گونه پرداختی برای حمل مازاد مصالح، به‌استثنای موارد پیش‌بینی شده در مقدمه فصلها، انجام نمی‌شود.
۳. هنگام تهیه صورت وضعیت موقت، مقدار مصالح پای کار، اندازه‌گیری می‌شود و برای تقویت بنیه مالی پیمانکار، ۷۰ درصد بهای مصالح پای کار و هزینه حمل بدون اعمال ضریب ۰/۷ (برای مصالحی که مشمول هزینه حمل مازاد می‌شوند) و با احتساب ضریب منطقه‌ای، ضریب بالاسری و ضریب پیشنهادی پیمانکار، در صورت وضعیتهای منظور می‌شود.
۴. تمام مصالح پای کار، پس از منظور شدن در صورت وضعیت، متعلق به کارفرماست و پیمانکار حق خارج کردن آنها را از محوطه کارگاه ندارد، مگر مصالحی که برای اجرای موضوع پیمان، ضرورتی نداشته باشد. که در این صورت، پس از کسر آن از صورت وضعیت (چنانچه در صورت وضعیت منظور شده باشد)، پیمانکار می‌تواند با پیشنهاد مهندس مشاور و موافقت کارفرما، آنها را از کارگاه خارج کند.
۵. مسئولیت حفظ و نگهداری مصالح پای کار، در مدت پیمان، به‌عهده پیمانکار است و پیمانکار باید آنها را در محل مناسبی که در مقابل عوامل جوی و سایر عوامل مصون باشد، انبار کند.
۶. نرخ مصالح تعیین شده در فهرست مصالح پای کار، تنها برای محاسبه بهای مصالح پای کار در صورت وضعیتهای موقت در نظر گرفته شده است، و قابل استفاده یا استناد در سایر موارد نیست.
۷. در آخرین صورت وضعیت موقت پس از تحویل موقت، و صورت وضعیت قطعی، نباید هیچ نوع مصالح پای کار منظور شود. مصالح مازاد بر مصرف که در کارگاه باقی مانده و متعلق به پیمانکار است، باید توسط پیمانکار از کارگاه خارج شود.

جدول شماره ۱: ضرایب متوسط قابل اعمال به بهای واحد ردیف‌ها برای تعیین قیمت مصالح پای کار

شماره فصل	عنوان فصل	ضریب	شماره فصل	عنوان فصل	ضریب
چهارم	شیرها	۰/۸۵	نهم	الکتروپمپ مستغرق	۰/۸۵
		۰/۸۵	دهم	کلریناتور	۰/۸۵
ششم	انشعاب‌ها	۰/۸۵	پانزدهم	لوله‌های فایبرگلاس (G.R.P) با اتصالاتی مربوط	۰/۹
هفتم	کارهای تاسیسات برقی	۰/۹	شانزدهم	لوله‌های فولادی اتصال مکانیکی	۰/۹



پیوست ۱. مصالح پای کار
فهرست بهای واحد پایه رشته انتقال و توزیع آب روستایی سال ۱۳۹۹

شماره	شرح	واحد	بهای واحد (ریال)	مقدار	بهای کل (ریال)
۴۱۰۱۰۱	ماسه شسته.	مترمکعب	۵۳۷'۰۰۰		
۴۱۰۱۰۲	شن شسته.	مترمکعب	۵۰۷'۰۰۰		
۴۱۰۱۰۳	سنگ قلوه.	مترمکعب	۴۵۷'۰۰۰		
۴۱۰۱۰۴	سنگ لاشه.	مترمکعب	۶۰۵'۰۰۰		
۴۱۰۱۰۵	مخلوط رودخانه‌ای (تونان).	مترمکعب	۳۹۷'۰۰۰		
۴۱۰۲۰۱	سیمان پرتلند نوع یک پاکتی.	تن	۲'۴۰۰'۰۰۰		
۴۱۰۲۰۲	سیمان پرتلند نوع دو پاکتی.	تن	۲'۳۷۸'۰۰۰		
۴۱۰۲۰۳	سیمان پرتلند نوع پنج پاکتی.	تن	۲'۴۲۰'۰۰۰		
۴۱۰۲۰۴	سیمان پرتلند نوع یک فله.	تن	۲'۰۵۶'۰۰۰		
۴۱۰۲۰۵	سیمان پرتلند نوع دو فله.	تن	۲'۰۳۴'۰۰۰		
۴۱۰۲۰۶	سیمان پرتلند نوع پنج فله.	تن	۲'۰۷۶'۰۰۰		
۴۱۰۳۰۱	انواع میلگرد ساده.	کیلوگرم	۶۶'۴۰۰		
۴۱۰۳۰۲	انواع میلگرد آجدار.	کیلوگرم	۵۵'۳۰۰		
۴۱۰۶۰۱	انواع مصالح چدنی.	کیلوگرم	۵۳'۶۰۰		
۴۱۰۶۰۲	انواع لوله و متعلقات فولادی گالوانیزه سنگین.	کیلوگرم	۱۲۱'۵۰۰		
۴۱۰۶۰۳	لوله چدنی نشکن (داکتیل) با اتصالیهای مربوط.	کیلوگرم	۹۰'۴۰۰		
۴۱۰۶۰۴	لوله پلی اتیلن و متعلقات پلی اتیلنی مربوط.	کیلوگرم	۱۴۶'۰۰۰		
۴۱۰۶۰۵	متعلقات چدنی.	کیلوگرم			
۴۱۰۶۰۶	متعلقات چدنی نشکن.	کیلوگرم	۹۹'۷۰۰		
۴۱۰۶۰۷	لوله پی وی سی سخت.	کیلوگرم	۹۶'۱۰۰		
۴۱۰۷۰۱	آجر فشاری.	قالب	۲'۳۸۰		



پیوست ۲. ضریب سختی اجرای کار

۱. قیمت ردیفهای این فهرست بها، برای اجرای کار در مسیرهای هموار و تپه ماهور تا شیب ۷ درصد در نظر گرفته شده است. برای سختی اجرای کار در مسیرهای با شیب بیش از ۷ درصد (کوهستانی)، ضریبی به میزان تا ۱/۰۶ به قیمتهای این فهرست بها اعمال می شود. هنگام تهیه برآورد، میزان ضریب سختی اجرای کار، با توجه به وضعیت زمین مسیر، در محدوده معین شده، تعیین و به عملیات آن قسمت از مسیر که دارای شیب بیش از ۷ درصد است اعمال می شود.



پیوست ۳. شرح اقلام هزینه‌های بالاسری

هزینه بالاسری، به طور کلی به هزینه بالاسری عمومی و هزینه بالاسری کار، به شرح زیر تفکیک می‌شود.

۱. هزینه بالاسری عمومی

این هزینه از نوع هزینه‌هایی است که نمی‌توان آنها را به‌کار مشخصی مربوط کرد، مانند هزینه‌های درج شده در زیر:

- ۱-۱. هزینه دستمزد نیروی انسانی دفتر مرکزی، شامل نیروی انسانی مدیریت شرکت، دفتر فنی، اموراداری و مالی، تدارکات و خدمات.
- ۲-۱. هزینه بیمه‌های عمومی و حق بیمه کارکنان دفتر مرکزی (سهم کارفرما)، به‌انضمام هزینه بیمه بیکاری کارکنان دفتر مرکزی.
- ۳-۱. هزینه وسایل نقلیه دفتر مرکزی و هزینه‌های ایاب و ذهاب که توسط کارمندان یا مدیران، با وسایل نقلیه عمومی انجام می‌شود.
- ۴-۱. هزینه سرمایه‌گذاری یا اجاره محل دفتر مرکزی.
- ۵-۱. هزینه نگهداری دفتر مرکزی.
- ۶-۱. هزینه استهلاک وسایل دفتری دفتر مرکزی.
- ۷-۱. هزینه آب، برق، و سوخت دفتر مرکزی.
- ۸-۱. هزینه مخابرات و پست دفتر مرکزی.
- ۹-۱. هزینه پذیرایی و آبدارخانه دفتر مرکزی.
- ۱۰-۱. هزینه لوازم التحریر و ملزومات دفتر مرکزی.
- ۱۱-۱. هزینه فتوکپی و چاپ نقشه در دفتر مرکزی.
- ۱۲-۱. هزینه تهیه اسناد، برای شرکت در مناقصه‌ها.
- ۱۳-۱. هزینه ضمانت نامه شرکت در مناقصه‌ها.
- ۱۴-۱. هزینه‌های متفرقه، شامل هزینه‌های حقوقی و قضایی، نشریات، عضویت در مجامع، و مانند آنها.
- ۱۵-۱. هزینه عوارض شهرداری برای دفتر مرکزی.
- ۱۶-۱. هزینه سرمایه‌گذاری یا اجاره و هزینه‌های نگهداری و بهره‌برداری از انبار مرکزی.
- ۱۷-۱. هزینه دستگاهها و تجهیزات رایانه‌ای دفتر مرکزی.

۲. هزینه بالاسری کار

این هزینه، از نوع هزینه‌هایی است که می‌توان آن را به‌کار مشخصی مربوط کرد، مانند هزینه‌های درج شده در زیر:

۱-۲. هزینه‌های سرمایه‌گذاری که شامل موارد زیر است:

- ۱-۱-۲. هزینه تنخواه در گردش پیمانکار، با توجه به‌وجوه پیش پرداخت که نزد پیمانکار است.
- ۲-۱-۲. هزینه ناشی از وجوه نقدی آن قسمت از حسن انجام کار که نزد کارفرماست.
- ۲-۲. هزینه ضمانت نامه‌ها، که شامل موارد زیر است:
 - ۱-۲-۲. هزینه ضمانت نامه انجام تعهدات.
 - ۲-۲-۲. هزینه ضمانت نامه پیش پرداخت.
 - ۳-۲-۲. هزینه ضمانت نامه وجوه حسن اجرای کار.

۳-۲. هزینه مالیات.

۴-۲. سود پیمانکار.

۵-۲. هزینه‌های مستمر کارگاه، که شامل موارد زیر است:



- ۱-۵-۲. هزینه دستمزد نیروی انسانی سرپرستی عمومی کارگاه، دفتر فنی، اداری، مالی و تدارکات، کمپ و کانتینر و خدمات. همچنین، هزینه دستمزد سایر عوامل کارگاه که در قیمت ردیف‌های فهرست بها و هزینه تجهیز و برچیدن کارگاه، منظور نشده است.
- ۲-۵-۲. هزینه نیروی انسانی خدماتی که در اختیار کارفرما و مهندس مشاور برای بازرسی و آزمایش قرار می‌گیرد.
- ۳-۵-۲. هزینه سفر مدیران و کارکنان دفتر مرکزی به کارگاه و سایر نقاط، برای کار مربوط.
- ۴-۵-۲. هزینه تهیه نسخه‌های اضافی اسناد و مدارک پیمان.
- ۵-۵-۲. هزینه غذای کارکنان و کارمندان پیمانکار.
- ۶-۵-۲. هزینه پذیرایی کارگاه.
- ۷-۵-۲. هزینه‌های پست، مخابرات، ارتباطات، سفر مسوولان کارگاه و هزینه‌های متفرقه.
- ۸-۵-۲. هزینه تامین وسیله نقلیه برای تدارکات کارگاه.
- ۹-۵-۲. هزینه فتوکپی، چاپ، لوازم التحریر و ملزومات.
- ۱۰-۵-۲. هزینه آزمایش‌های پیمانکار.
- ۶-۲. هزینه‌های تهیه مدارک فنی و تحویل کار.
- ۱-۶-۲. هزینه‌های تهیه عکس و فیلم.
- ۲-۶-۲. هزینه تهیه نقشه‌های کارگاهی (Shop Drawings)، در حد نیاز کار.
- ۳-۶-۲. هزینه تهیه نقشه‌های چون ساخت (As Built Drawings).
- ۴-۶-۲. هزینه‌های برنامه ریزی و کنترل پروژه.
- ۵-۶-۲. هزینه‌های نگهداری عملیات انجام شده تا زمان تحویل موقت.
- ۶-۶-۲. هزینه‌های مربوط به امور تحویل موقت و تحویل قطعی.
- توضیح ۱) هزینه دستمزد نیروی انسانی شاغل در تعمیرگاه ماشین‌آلات جزو هزینه ساعتی ماشین‌آلات پیش‌بینی شده است و از این بابت هزینه‌ای در هزینه‌های بالاسری منظور نشده است.
- توضیح ۲) در طرح‌های تملک دارایی‌های سرمایه‌ای، چون هزینه‌های بیمه سهم کارفرما، بیمه بیکاری نیروی انسانی کارگاه، مالیات بر ارزش افزوده و همچنین هزینه عوارض شهرداری (برای پیمانهای مشمول)، توسط دستگاههای اجرایی از محل اعتبار طرح پرداخت می‌شود، هزینه‌ای از بابت آن‌ها در هزینه‌های بالاسری منظور نشده است.



پیوست ۴. دستورالعمل تجهیز و برچیدن کارگاه

این دستورالعمل، به صورت عمومی و برای استفاده در رشته‌های مختلف تهیه شده است، از این رو، در کارهای مربوط به هر رشته، باید به تناسب ماهیت و نیاز آن کار، مفاد این دستورالعمل مورد استفاده قرار گیرد.

۱. تعاریف

۱-۱. تجهیز کارگاه، عبارت از عملیات، اقدامها و تدارکاتی است که باید به صورت موقت برای دوره اجرا انجام شود، تا آغاز و انجام دادن عملیات موضوع پیمان، طبق اسناد و مدارک پیمان، میسر شود.

۲-۱. ساختمانهای پشتیبانی، به ساختمانی گفته می‌شود که برای پشتیبانی عملیات اجرایی، مورد بهره‌برداری قرار می‌گیرند، مانند کارگاههای سر پوشیده، شامل کارگاههای تاسیساتی، آهنگری، نجاری، آرماتوربندی، باتری‌سازی، صافکاری، نقاشی، ساخت قطعات پیش‌ساخته و مانند آن، تعمیرگاههای سرپوشیده ماشین‌آلات، انبارهای سرپوشیده، انبار مواد منفجره، آزمایشگاه پیمانکار، اتاق محل ترانسفورماتورها و مولدهای برق، ایستگاه سوخت رسانی و...

۳-۱. ساختمانهای عمومی، به ساختمانی گفته می‌شود که برای افراد مستقر در کارگاه و سرویس دادن به آنها، مورد استفاده قرار گیرد، مانند دفتر کار، نمازخانه، مهمانسرا، ساختمانهای مسکونی، غذاخوری، آشپزخانه، نانوبی، فروشگاه، درمانگاه، رختشویخانه، تلفنخانه، پارکینگهای سرپوشیده.

۴-۱. محوطه‌سازی، شامل خیابان بندی، سیستم جمع‌آوری و دفع آبهای سطحی و فاضلاب، ایجاد خاکریز و کانالهای هدایت آب و تمهیدات دیگر برای حفاظت کارگاه در مقابل سیل، فضای سبز، انبارهای روباز، زمینهای ورزشی، پارکینگهای روباز، حصار کشی، تامین روشنایی محوطه، تامین تجهیزات ایمنی و حفاظت و کارهای مشابه است.

۵-۱. منظور از ورودی کارگاه، محل یا محلهایی از کارگاه است که در آن، آب، برق، گاز و مخابرات مورد نیاز اجرای کار، از سوی کارفرما تامین و تحویل پیمانکار می‌شود. مشخصات ورودی کارگاه برای تامین هر یک از نیازهای پیش گفته، در شرایط خصوصی پیمان تعیین می‌شود.

۶-۱. انبار کارگاه، محل یا محلهایی از کارگاه است که با توجه به طرح جانمایی تجهیز کارگاه، برای نگهداری و حفاظت مصالح و تجهیزات با رعایت دستورالعملهای مربوط، از آنها استفاده می‌شود.

۰۷-۱. راه دسترسی، راهی است که یکی از راههای موجود کشور را به کارگاه متصل کند.

۸-۱. راههای سرویس، راههایی هستند که برای دستیابی به محل اجرای عملیات، احداث شود.

۹-۱. راههای ارتباطی، راههایی هستند که معادن مصالح، منابع آب، محل قرضه، انبار مواد منفجره و مانند آن را، به طور مستقیم یا با واسطه راههای دیگر، به محل اجرای کار متصل می‌کنند.

۱۰-۱. راه انحرافی، راهی است، که برای تامین تردد وسایل نقلیه عمومی، که قبلاً از مسیر موجود انجام می‌شد اما به علت عملیات موضوع پیمان قطع شده است، احداث شود.

۱۱-۱. منظور از تامین در شرح ردیفهای تجهیز و برچیدن کارگاه، فراهم کردن ساختمانها، تاسیسات و ماشین‌آلات، به روش احداث یا نصب در کارگاه یا در اختیار گرفتن آنها از امکانات موجود در محل، به صورت خرید خدمت یا اجاره و اقدامهای مربوط به نگهداری و بهره‌برداری از آنهاست.

۱۲-۱. برچیدن کارگاه، عبارت از جمع‌آوری مصالح، تاسیسات و ساختمانهای موقت، خارج کردن مصالح، تجهیزات، ماشین‌آلات و دیگر تدارکات پیمانکار از کارگاه، تسطیح، تمیز کردن و در صورت لزوم به شکل اول برگرداندن زمینها و محلهای تحویلی کارفرما، طبق نظر کارفرماست.



۲. روش تهیه برآورد

۲-۱. مهندس مشاور یا واحد تهیه کننده برآورد، باید با توجه به شرایط و نیاز هر کار و همچنین، روش انتخاب شده برای اجرای آن، اقتصادی ترین روش برای تجهیز کارگاه را تعیین و بر مبنای آن، هزینه های مربوط را طبق ردیف های پیش بینی شده در فهرست تجهیز و برچیدن کارگاه این پیوست، بر حسب قیمت های محل اجرای کار و با منظور نمودن هزینه های بالاسری به صورت مقطوع برآورد کرده و در برابر ردیف های مورد نظر، درج کند و چنانچه مشخصات ویژه ای برای تجهیز و برچیدن کارگاه لازم باشد، آن را در اسناد مناقصه و پیمان، پیش بینی کند. تجهیز کارگاه، صرفاً بر اساس ردیف های مندرج در این پیوست و جدول، برآورد و پرداخت می شود و اضافه کردن ردیف با هر عنوان از جمله ستاره دار مجاز نمی باشد.

برای ساختمان هایی که احداث می شود، ارزش مصالح بازیافتی، از هزینه احداث کسر شده و حاصل، به عنوان برآورد آنها منظور می شود. در مورد ساختمان های پیش ساخته، مانند کاروانها و قطعات پیش ساخته ساختمانها، مانند قابهای فلزی، هزینه حمل و نصب، استهلاک و سرمایه گذاری آنها، در طول اجرای کار محاسبه شده و جزو برآورد هزینه تجهیز و برچیدن کارگاه، منظور می شود. در پیمان هایی که از چند رشته فهرست بهای واحد استفاده می شود، تنها یک فهرست تجهیز و برچیدن کارگاه برای کل کار تهیه می شود.

تبصره) در پیمان هایی که مشمول خاتمه یا فسخ میشوند، ارزش مصالح بازیافتی ساختمان های احداث شده تا زمان خاتمه یا فسخ، با توجه به میزان تجهیز انجام شده و سایر شرایط مربوط، بین کارفرما و پیمانکار توافق می شود.

۲-۲. ساختمانها، تاسیسات و راههایی که در برآورد هزینه های تجهیز و برچیدن کارگاه منظور می شود، به صورت موقت و برای دوره اجرا در نظر گرفته می شود. به منظور تقلیل هزینه های تجهیز کارگاه، با اولویت دادن به اجرای تاسیسات جنبی یا زیربنایی که در طرح برای دوره بهره برداری پیش بینی شده است و در دوره اجرا نیاز خواهد بود، از تاسیسات یاد شده به عنوان تجهیز کارگاه استفاده شود و این موضوع در اسناد و مدارک پیمان درج شود. در این حالت هزینه آنها با استفاده از فهرست های بهای واحد رشته مربوط محاسبه و در برآورد هزینه اجرای کار منظور می شود. چنانچه برای تامین آب، برق، گاز، مخابرات و راه های کارگاه یا تامین ساختمان های مسکونی، اداری، پشتیبانی و عمومی یا سایر موارد، از تاسیسات جنبی یا زیربنایی که برای دوران بهره برداری از طرح پیش بینی می شود استفاده شود، با توجه به اینکه هزینه آنها در ردیف های فصلهای مربوط پیش بینی شده است، هزینه ای برای ایجاد تاسیسات یاد شده در تجهیز و برچیدن کارگاه منظور نمی شود.

۲-۳. نحوه تامین آب، برق، گاز و مخابرات کارگاه در دوره اجرا، باید در شرایط خصوصی پیمان، مشخص شود. چنانچه برای انتقال آب، برق، گاز و برقراری ارتباط مخابراتی، از شبکه سراسری یا محلی تا ورودی کارگاه، لوله کشی، کانال کشی و کابل کشی، برای دوره اجرا لازم باشد، باید چگونگی انجام دادن آن در شرایط خصوصی پیمان، پیش بینی شود.

۲-۴. چنانچه کارفرما در نظر داشته باشد تدارک برق رسانی تا ورودی کارگاه را به عهده بگیرد، که کارهای آن، شامل نصب ترانسفورماتور و متعلقات آن، کابل کشی از برق شبکه تا ورودی کارگاه، پرداخت تعرفه های ثابت برق (دیماند) و هزینه های انشعاب و اشتراک برق و سایر کارهای مشابه است، تعهدات کارفرما در این زمینه، به طور مشخص در شرایط خصوصی پیمان درج می شود و هزینه ای از این بابت در تجهیز و برچیدن کارگاه، منظور نمی شود. چنانچه تدارک برق رسانی تا ورودی کارگاه به عهده کارفرما نباشد، هزینه آن برآورد و پس از کسر هزینه های قابل برگشت در پایان کار، باقیمانده جزو هزینه های تجهیز و برچیدن کارگاه پیش بینی می شود.

۲-۵. در صورتی که کارفرما در نظر دارد تامین آب رسانی تا ورودی کارگاه یا احداث چاه آب را به عهده بگیرد، در حالت استفاده از شبکه عمومی آب که کارهای آن، شامل اجرای خط انتقال آب از شبکه تا ورودی کارگاه، پرداخت هزینه های اشتراک و انشعاب آب و سایر کارهای مشابه است، یا احداث چاه عمیق یا نیمه عمیق و پرداخت هزینه های برداشت آب، تعهدات کارفرما در این زمینه، در اسناد و مدارک پیمان درج می شود و هزینه ای از این بابت در تجهیز و برچیدن کارگاه منظور نمی شود. چنانچه تدارک آب رسانی تا ورودی کارگاه یا احداث چاه آب، به عهده کارفرما نباشد، هزینه آن پس از کسر هزینه های قابل برگشت در پایان کار، جزو هزینه های تجهیز و برچیدن کارگاه، منظور می شود.



۶-۲. چنانچه برای دسترسی به کارگاه در دوره اجرا نیاز به راه دسترسی باشد، باید چگونگی احداث آن در شرایط خصوصی پیمان پیش‌بینی شود. در صورتی که بر اساس اسناد و مدارک پیمان احداث راه دسترسی به‌عهد کارفرما باشد، هزینه‌ای از این بابت در ردیف‌های تجهیز و برچیدن کارگاه منظور نمی‌شود. در حالتی که احداث راه دسترسی به‌عهد کارفرما نباشد، هزینه آن با استفاده از فهرست‌بهای واحد پایه رشته راه، راه‌آهن و باند فرودگاه محاسبه و به‌صورت مقطوع در برآورد هزینه تجهیز و برچیدن کارگاه پیش‌بینی می‌شود.

۷-۲. با وجود این که طبق شرایط عمومی پیمان، تامین زمین برای تجهیز کارگاه به‌عهد کارفرماست، چنانچه کارفرما در نظر داشته باشد تمام یا قسمتی از زمین تجهیز کارگاه توسط پیمانکار تامین شود، باید تامین زمین از سوی پیمانکار را در شرایط خصوصی پیمان پیش‌بینی کرده و هزینه اجاره آن را جزو برآورد هزینه‌های تجهیز و برچیدن کارگاه، منظور کند.

۸-۲. به استثنای تعهداتی که در این فهرست بها و شرایط عمومی پیمان در مورد تجهیز کارگاه به‌عهد کارفرماست گذاشته شده است، هر نوع تسهیلات دیگری که کارفرما در نظر دارد برای تجهیز کارگاه در اختیار پیمانکار قرار دهد، باید آنرا در شرایط خصوصی پیمان پیش‌بینی کند.

۹-۲. هزینه تجهیز کارگاه‌هایی مانند تاسیسات، آهنگری، نجاری، آرماتوربندی و ساخت قطعات پیش‌ساخته، در بهای واحد ردیف‌های فصل‌های مربوط، محاسبه شده است و از این بابت، در ردیف‌های تجهیز و برچیدن کارگاه، هزینه‌ای منظور نمی‌شود.

۱۰-۲. هزینه تجهیز تعمیرگاه‌های ماشین‌آلات در هزینه ساعتی ماشین‌آلات، در ردیف‌های فصل‌های مربوط در نظر گرفته شده است و از این بابت، هزینه‌ای در ردیف‌های تجهیز و برچیدن کارگاه منظور نمی‌شود.

۱۱-۲. هزینه آب و برق مصرفی برای اجرای کار، در بهای واحد ردیف‌ها در فصل‌های مربوط، محاسبه شده است و از این بابت، هزینه‌ای در ردیف‌های تجهیز و برچیدن کارگاه، منظور نمی‌شود.

۱۲-۲. هزینه غذای کارمندان پیمانکار در کارگاه، در هزینه بالاسری (هزینه‌های مستمر کارگاه) پیش‌بینی شده است. در کارهایی که لازم است پیمانکار هزینه یا کمک هزینه‌هایی برای تامین غذای کارگران پرداخت کند، این هزینه جزو هزینه‌های تجهیز و برچیدن کارگاه منظور می‌شود.

۱۳-۲. در کارهایی که تامین غذای کارمندان کارفرما، مهندس مشاور و آزمایشگاه، در کارگاه ضروری است، شمار استفاده‌کننده از غذا، در شرایط خصوصی پیمان تعیین می‌شود، و هزینه آن به‌طور مقطوع برآورد و جزو هزینه‌های تجهیز و برچیدن کارگاه، منظور می‌شود.

۱۴-۲. پیش‌بینی هزینه تامین وسیله نقلیه مورد نیاز کارفرما، مهندس مشاور و آزمایشگاه توسط پیمانکار، در برآورد هزینه اجرای کار مجاز نیست.

۱۵-۲. هزینه راه‌های انحرافی، جزو ردیف‌های تجهیز و برچیدن کارگاه منظور نمی‌شود. حجم عملیات مربوط به راه‌های انحرافی، بر اساس فهرست‌بهای پایه رشته راه، باند فرودگاه و زیرساز راه‌آهن، محاسبه شده و مقادیر آن در فهرست بها و مقادیر کار، منظور و برآورد می‌شود.

۱۶-۲. نقشه و مشخصات ساختمان‌های دفاتر و محل سکونت کارکنان کارفرما، مهندس مشاور و آزمایشگاه، در اسناد مناقصه درج شده، و هزینه اجرای آنها، با توجه به نقشه‌های اجرایی و مشخصات تعیین شده، به‌صورت مقطوع برآورد و جزو هزینه‌های تجهیز و برچیدن کارگاه، منظور می‌شود.

۱۷-۲. جمع مبالغ مقطوع هزینه تجهیز و برچیدن کارگاه، بدون احتساب هزینه‌های مربوط به ردیف‌های ۴۲۰۳۰۱ تا ۴۲۰۳۰۳ و ۴۲۱۰۰۱ تا ۴۲۱۱۰۴، فهرست تجهیز و برچیدن کارگاه، نباید از میزان تعیین شده در زیر بیشتر شود. در صورتی که در موارد استثنایی، این هزینه از حد تعیین شده، بیشتر باشد، هزینه تجهیز و برچیدن کارگاه، باید قبل از انجام مناقصه یا ارجاع کار به‌صورت ترک مناقصه، به تصویب شورای عالی فنی برسد.

۱۷-۲.۱ کارهای مربوط به فهرست‌های پایه رشته ابنیه، تاسیسات مکانیکی، تاسیسات برقی، راه، راه‌آهن و باند فرودگاه، راه‌داری، آبرسانی روستایی، آبخیزداری و منابع طبیعی، رشته خطوط انتقال آب، شبکه توزیع آب و شبکه جمع‌آوری فاضلاب به میزان ۴ درصد مبلغ برآورد هزینه اجرای کار بدون هزینه‌های تجهیز و برچیدن کارگاه.



۲-۱۷-۲ کارهای مربوط به فهرست‌های پایه رشته آبیاری تحت فشار و آبیاری و زهکشی، به میزان ۵ درصد مبلغ برآورد هزینه اجرای کار بدون هزینه‌های تجهیز و برچیدن کارگاه.

۳-۱۷-۲ در کارهایی که برای برآورد هزینه اجرای آنها بیش از یک رشته فهرست بها استفاده می‌شود، هر گاه حد مبلغ تجهیز و برچیدن کارگاه رشته‌های به کار رفته که طبق بندهای ۲-۱۷-۱ و ۲-۱۷-۲، تعیین می‌شود، یکسان نباشد، عددی بین ۴ درصد تا ۵ درصد به تناسب مبلغ برآورد مربوط به هر یک از رشته‌ها محاسبه می‌شود.

۳. شرایط کلی

۳-۱. پیمانکار موظف است بی‌درنگ پس از تحویل کارگاه، با توجه به فهرست تعیین شده برای تجهیز، طرح جانمایی تجهیز کارگاه را تهیه کرده و پس از تایید مهندس مشاور، آن را مبنای تجهیز کارگاه قرار دهد.

۳-۲. کارفرما با توجه به روش پیش‌بینی شده در اسناد و مدارک پیمان برای تامین آب، برق، گاز و مخابرات، پیمانکار را به دستگامهای اجرایی و سازمانهای دولتی برای گرفتن انشعاب آب، برق، گاز و تلفن و یا گرفتن مجوز احداث چاه عمیق یا نیمه عمیق و موارد مشابه، برای استفاده موقت در دوره ساختمان، معرفی می‌کند.

۳-۳. پیمانکار موظف است عملیات تجهیز کارگاه را، در مدت زمان تعیین شده برای تجهیز کارگاه، با توجه به شرایط منطقه، در حد متعارف به انجام برساند. در مواردی که مشخصات فنی اجرایی ویژه‌ای، برای عملیات تجهیز و برچیدن کارگاه در اسناد و مدارک پیمان درج شده باشد، پیمانکار ملزم به رعایت آن است.

۳-۴. تعهدات کارفرما در زمینه تجهیز و برچیدن کارگاه، در حدی که در اسناد و مدارک پیمان پیش‌بینی شده است، انجام می‌شود. تجهیز مازاد بر موارد یا مبالغ پیش‌بینی شده در پیمان که مورد نیاز انجام کار است، به هزینه پیمانکار است و پرداخت اضافی از این بابت، انجام نمی‌شود. چنانچه طبق شرایط عمومی پیمان، مبلغ پیمان تغییر کند، مبلغ مقطوع تجهیز و برچیدن کارگاه تغییر نمی‌کند و هزینه تجهیز اضافی، تنها برای قیمت جدید (موضوع تبصره بند ۱ دستورالعمل نحوه استفاده از قیمت‌های پایه در تعیین قیمت جدید)، قابل پرداخت است.

۳-۵. هزینه تجهیز و برچیدن کارگاه، در صورت تامین هر یک از ردیفهای تجهیز و برچیدن کارگاه، با توجه به مفاد بند ۴، تا سقف مبلغ پیش‌بینی شده در ردیفهای مربوط، پرداخت می‌شود.

۳-۶. پیمانکار، موظف است به هزینه خود، ساختمانها و تاسیسات موقت کارگاه را که برای تجهیز کارگاه احداث می‌کند، در برابر حوادث اتفاقی، مانند آتش‌سوزی و سیل، بیمه کند.

۳-۷. ساختمانها و تاسیسات مربوط به تجهیز کارگاه که در زمینهای تحویلی کارفرما احداث شده است، باید پس از انجام کار برچیده شوند. تجهیزات، و مصالح بازیافتی تجهیز کارگاه (به استثنای تجهیز انجام شده توسط کارفرما)، متعلق به پیمانکار است. به جز ساختمانها و قطعات پیش ساخته، چنانچه ساختمانها و تاسیسات تجهیز کارگاه که توسط پیمانکار در زمین کارفرما احداث شده است، مورد نیاز کارفرما باشد، بهای مصالح بازیافتی آنها، بر اساس نرخ متعارف روز با توافق دو طرف تعیین و با پرداخت وجه آن به پیمانکار، ساختمانها و تاسیسات یاد شده، به کارفرما واگذار می‌شود.

۴. نحوه پرداخت

۴-۱. هزینه هر یک از ردیفهای تجهیز و برچیدن کارگاه، به تناسب پیشرفت عملیات مربوط به همان ردیف تجهیز و برچیدن کارگاه، محاسبه شده و در صورت وضعیتها درج می‌شود.

تبصره) هزینه ردیفهایی که تامین آنها به صورت خرید خدمت یا اجاره انجام می‌شود، چنانچه مربوط به بخشی از کار باشد، به تناسب پیشرفت آن بخش از کار محاسبه می‌شود و در صورتی که به کل کار مربوط شود، به تناسب پیشرفت عملیات موضوع پیمان، محاسبه و پرداخت می‌شود.

۴-۲. هزینه تجهیز و برچیدن کارگاه، پس از احتساب تخفیف یا اضافه پیشنهادی پیمانکار، در صورت وضعیتها منظور می‌شود.

۴-۳. هزینه برچیدن کارگاه، پس از اتمام عملیات و برچیدن کارگاه، در صورت وضعیت منظور و پرداخت می‌شود.

پیوست ۴. دستورالعمل تجهیز و برچیدن کارگاه
فهرست بهای واحد پایه رشته انتقال و توزیع آب روستایی سال ۱۳۹۹

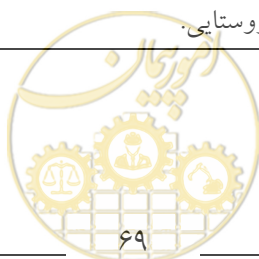
۴-۴. در پروژه‌های با برآورد هزینه اجرای کمتر از ۵۰ میلیارد ریال، در صورت درخواست واحد تهیه کننده برآورد و یا مهندس مشاور، قبل از برگزاری مناقصه و تایید کارفرما، هزینه‌های مربوط به مهندس مشاور در ردیف‌های ۴۲۰۳۰۱ تا ۴۲۰۳۰۴، درج نمی‌شود و در این حالت بر اساس ضوابط بخشنامه نظارت کارگاهی، هزینه‌های مربوط، جداگانه به مشاور پرداخت می‌شود.

فهرست ردیف‌های تجهیز و برچیدن کارگاه

شماره	شرح	واحد	مبلغ (ریال)
۴۲۰۱۰۱	تامین و تجهیز محل سکونت کارمندان و افراد متخصص پیمانکار.	مقطوع	
۴۲۰۱۰۲	تامین و تجهیز محل سکونت کارگران پیمانکار.	مقطوع	
۴۲۰۱۰۳	تامین و تجهیز ساختمان‌های اداری و دفاتر کار پیمانکار.	مقطوع	
۴۲۰۲۰۱	تامین کمک هزینه یا تسهیلات لازم برای تهیه غذای کارگران.	مقطوع	
۴۲۰۲۰۲	تامین لباس کار، کفش و کلاه حفاظتی کارگران.	مقطوع	
۴۲۰۳۰۱	تامین و تجهیز محل سکونت کارکنان کارفرما، مهندس مشاور و آزمایشگاه. (با رعایت بند ۴-۴)	مقطوع	
۴۲۰۳۰۲	تامین و تجهیز ساختمان‌های اداری و دفاتر کار کارفرما، مهندس مشاور و آزمایشگاه. (با رعایت بند ۴-۴)	مقطوع	
۴۲۰۳۰۳	تامین غذای کارمندان مهندس مشاور، کارفرما و آزمایشگاه. (با رعایت بند ۴-۴)	مقطوع	
۴۲۰۳۰۴	تجهیز دفاتر کارفرما، مهندس مشاور و آزمایشگاه به اینترنت پر سرعت. (با رعایت بند ۴-۴)	مقطوع	
۴۲۰۳۰۵	تجهیز دفتر مرکزی کارفرما با تلوزیون‌های مدار بسته با قابلیت انتقال تصویر در کارگاه به دفتر مرکزی کارفرما.	مقطوع	
۴۲۰۳۰۶	هزینه برقراری نظام ایمنی، بهداشت و محیط زیست (HSE) و حفاظت کار، براساس دستورالعمل‌های مندرج در اسناد پیمان.	مقطوع	
۴۲۰۴۰۱	تامین ساختمان‌های پشتیبانی و هزینه تجهیز انبارهای سرپوشیده، آزمایشگاه پیمانکار و موارد مشابه.	مقطوع	
۴۲۰۴۰۲	ساخت و تجهیز انبار مواد منفجره.	مقطوع	
۴۲۰۴۰۳	تامین و تجهیز ساختمان‌های عمومی، بجز ساختمان‌های مسکونی و اداری و دفاتر کار.	مقطوع	
۴۲۰۴۰۴	محوطه سازی.	مقطوع	
۴۲۰۵۰۱	احداث چاه آب عمیق یا نیمه عمیق.	مقطوع	
۴۲۰۶۰۱	تامین آب کارگاه و شبکه آب رسانی داخل کارگاه.	مقطوع	
۴۲۰۶۰۲	تامین برق کارگاه و شبکه برق رسانی داخل کارگاه.	مقطوع	
۴۲۰۶۰۳	تامین سیستم‌های مخابراتی داخل کارگاه.	مقطوع	
۴۲۰۶۰۴	تامین سیستم گازرسانی در داخل کارگاه.	مقطوع	
۴۲۰۶۰۵	تامین سیستم سوخت رسانی کارگاه.	مقطوع	

پیوست ۴. دستورالعمل تجهیز و برچیدن کارگاه
فهرست بهای واحد پایه رشته انتقال و توزیع آب روستایی سال ۱۳۹۹

شماره	شرح	واحد	مبلغ (ریال)
۴۲۰۷۰۱	تامین راه دسترسی.	مقطوع	
۴۲۰۷۰۲	تامین راه‌های سرویس.	مقطوع	
۴۲۰۷۰۳	تامین راه‌های ارتباطی.	مقطوع	
۴۲۰۸۰۱	تامین ایاب و ذهاب کارگاه.	مقطوع	
۴۲۰۹۰۱	تامین پی و سکو برای نصب ماشین‌آلات و تجهیزات سیستم تولید مصالح، سیستم تولید بتن، کارخانه آسفالت، ژنراتورها و مانند آن‌ها.	مقطوع	
۴۲۰۹۰۲	نصب ماشین‌آلات و تجهیزات و راه اندازی آن‌ها، یا تامین آن‌ها از راه خرید خدمت یا خرید مصالح.	مقطوع	
۴۲۰۹۰۳	بارگیری، حمل و بار اندازی ماشین‌آلات و تجهیزات به کارگاه و برعکس.	مقطوع	
۴۲۱۰۰۱	تهیه، نصب و برچیدن داربست فلزی برای انجام نماسازی خارج ساختمان در کارهای رشته ابنیه، وقتی که ارتفاع نماسازی بیش از ۳/۵ متر باشد.	مقطوع	
۴۲۱۰۰۲	بارگیری، حمل، بار اندازی، مونتاژ و دمونتاژ ماشین‌آلات و لوازم حفاری محل شمع و بارت به کارگاه و برعکس.	مقطوع	
۴۲۱۰۰۳	دمونتاژ، جابه‌جایی، مونتاژ و استقرار وسایل و ماشین‌آلات حفاری محل شمع و بارت از یک محل به محل دیگر در کارگاه.	مقطوع	
۴۲۱۰۰۴	بارگیری، حمل و باراندازی وسایل و ماشین‌آلات شمع‌کوبی و سپرکوبی به کارگاه و برعکس.	مقطوع	
۴۲۱۰۰۵	تهیه لوازم و مصالح و کف‌سازی محل ساخت تیرهای بتنی پیش‌ساخته پل‌ها.	مقطوع	
۴۲۱۰۰۶	بارگیری، حمل و باراندازی وسایل و قطعات تیر مشبک فلزی (پوترلانسمان) به کارگاه و برعکس.	مقطوع	
۴۲۱۰۰۷	جابه‌جایی و استقرار وسایل نصب تیرهای بتنی پیش‌ساخته از محل هر پل به محل پل دیگر.	مقطوع	
۴۲۱۱۰۱	تامین علائم و وسایل ایمنی برای اطراف ترانشه‌ها و میله چاه‌ها و گودهایی که در مسیر عبور عابرین و یا وسایل نقلیه قرار دارد، در کارهای رشته شبکه توزیع آب، شبکه جمع‌آوری فاضلاب و آبرسانی روستایی.	مقطوع	
۴۲۱۱۰۲	تامین وسایل لازم و برقراری تردد عابرین پیاده و وسایل نقلیه از روی ترانشه‌ها و گودها در کارهای رشته شبکه توزیع آب، شبکه جمع‌آوری فاضلاب و آبرسانی روستایی.	مقطوع	



پیوست ۴. دستورالعمل تجهیز و برچیدن کارگاه
فهرست بهای واحد پایه رشته انتقال و توزیع آب روستایی سال ۱۳۹۹

شماره	شرح	واحد	مبلغ (ریال)
۴۲۱۱۰۳	تامین مسیر مناسب برای تردد عابرین پیاده و وسایط نقلیه در محل‌هایی که به علت انجام عملیات، عبور از مسیر موجود قطع می‌شود، در کارهای رشته شبکه توزیع آب، شبکه جمع‌آوری فاضلاب و آبرسانی روستایی.	مقطوع	
۴۲۱۱۰۴	تامین روشنایی و تهویه مناسب در داخل نقب در موارد لازم، در کارهای رشته شبکه جمع‌آوری فاضلاب.	مقطوع	
۴۲۱۲۰۱	حفظ یا انحراف موقت نه‌های زراعی موجود در محدوده کارگاه.	مقطوع	
۴۲۱۳۰۱	بیمه تجهیز کارگاه.	مقطوع	
۴۲۱۳۰۲	برچیدن کارگاه.	مقطوع	
	جمع هزینه تجهیز و برچیدن کارگاه.	مقطوع	



پیوست ۵. کارهای جدید

- اگر در چارچوب موضوع پیمان، کارهای جدیدی به پیمانکار ابلاغ شود، برای تعیین قیمت آن‌ها به شرح زیر عمل می‌شود:
۱. چنانچه در فهرست بها و مقادیر منضم به پیمان (برآورد هزینه اجرای کار) برای کار جدید ابلاغی، قیمت واحد یا مقدار پیش‌بینی نشده باشد برای تعیین قیمت جدید مطابق بند ج ماده ۲۹ شرایط عمومی پیمان عمل می‌شود.
 ۲. در صورتی که برای کار جدید ابلاغی در فهرست‌بها و مقادیر منضم به پیمان قیمت واحد و مقدار پیش‌بینی شده باشد و یا روش تعیین قیمت واحد آن در مقدمه فصل‌ها تصریح شده باشد، برای پرداخت قیمت جدید عیناً از همان قیمت با اعمال تمام ضریب‌های مندرج در پیمان (مانند هزینه‌های بالاسری مربوط، ضریب پیشنهادی پیمانکار و برحسب مورد سایر ضریب‌های مربوط) استفاده می‌شود و حداکثر جمع مبلغ مربوط به این ردیف‌ها با در نظر گرفتن افزایش مقادیر کار مطابق بند الف ماده ۲۹ شرایط عمومی پیمان تا ۲۵ درصد مبلغ اولیه پیمان است.
- تبصره) چنانچه برای اجرای کارهای موضوع این پیوست، تجهیزات جدید و در نتیجه تجهیز کارگاه اضافی نسبت به تجهیز کارگاه پیش‌بینی شده در اسناد و مدارک پیمان نیاز باشد، در مورد اقلام اضافی تجهیز و هزینه آن‌ها، با پیمانکار توافق می‌شود. مبلغ تجهیز و برچیدن اضافی، حداکثر تا ۲۵ درصد مبلغ مقطوع تجهیز و برچیدن کارگاه پیمان می‌تواند توافق شود.



پیوست ۶. نقشه های نمونه

۱. مشخصات نقشه های نمونه این پیوست به شرح زیر است :

شماره نقشه	موضوع
۳۸۱۰۱	جزئیات ترانسه لوله
۳۸۱۰۲	جزئیات نصب شیر قطع و وصل زیرزمینی
۳۸۱۰۳	حوضچه بتنی شیر پروانه ای
۳۸۱۰۴	حوضچه بتنی شیر تخلیه هوا
۳۸۱۰۵	مجموعه شیر و حوضچه بتنی دریچه تخلیه آب
۳۸۱۰۶	مجموعه حوضچه های بتنی شیر و دریچه تخلیه آب
۳۸۱۰۷	حوضچه بتنی شیر فشارشکن (۱)
۳۸۱۰۸	حوضچه بتنی شیر فشارشکن (۲)
۳۸۱۰۹	جزئیات پله، و دریچه چدنی حوضچه ها
۳۸۱۱۰	جزئیات علایم چدنی لوله کشی، دستگیره و هواکش حوضچه ها
۳۸۱۱۱	مجموعه شیر آتش نشانی ایستاده
۳۸۱۱۲	مجموعه شیر تخلیه با پمپاژ
۳۸۱۱۳	حوضچه شیر تخلیه هوا
۳۸۱۱۴	مجموعه انشعاب منازل

۲. هنگام تهیه نقشه های اجرایی، با استفاده از نقشه های نمونه این پیوست، باید جزئیات میلگردگذاری پیش بینی شود.

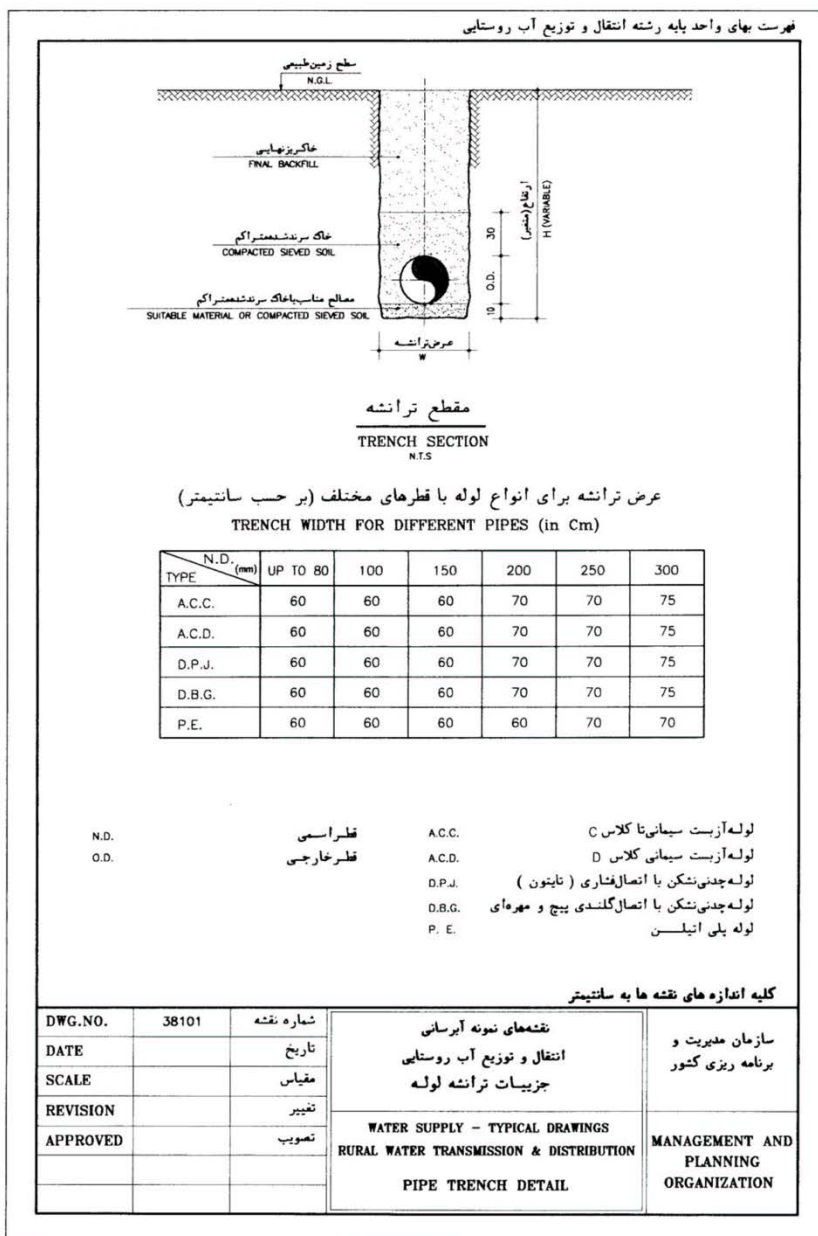
۳. در مواردی که در جزئیات ترانسه لوله نقشه شماره ۳۸۱۰۱ لوله و ابعاد ترانسه مربوط تعیین نشده است، بر حسب مورد از نقشه های نمونه فهرست بهای واحد پایه شبکه توزیع آب و خطوط انتقال آب استفاده شود.

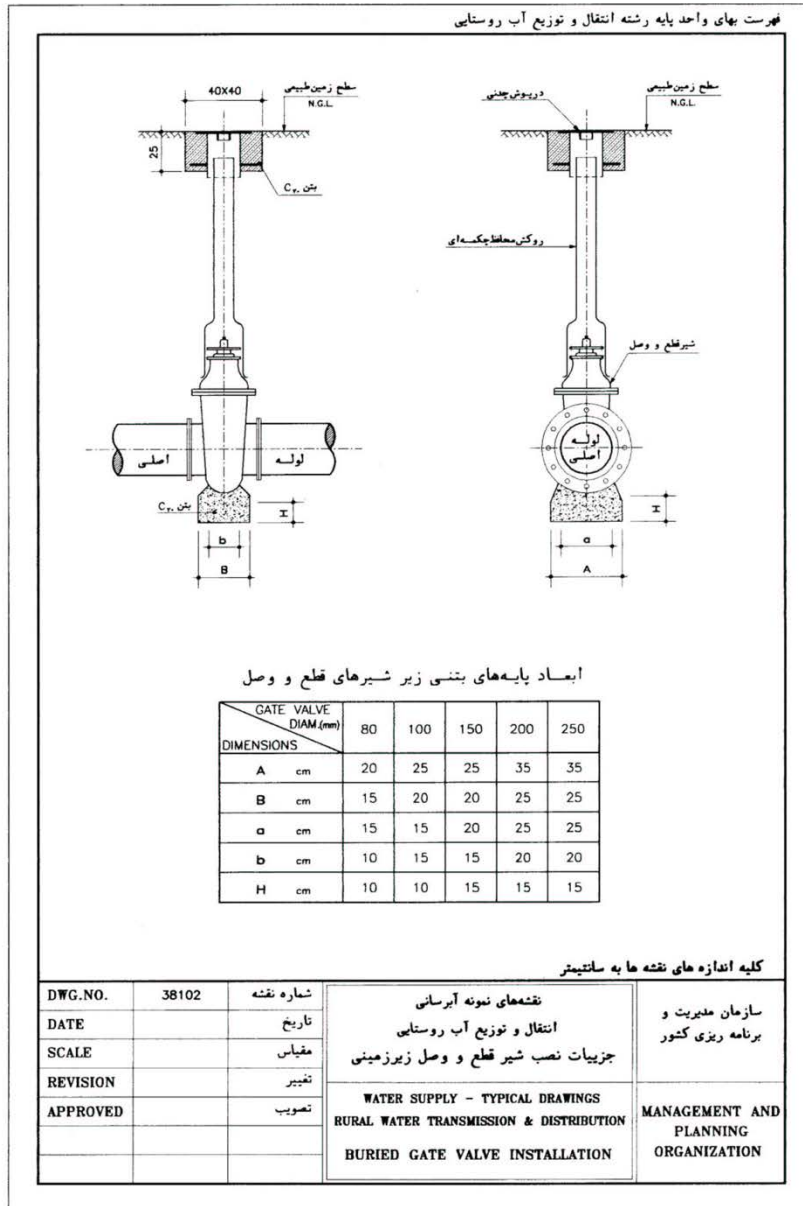


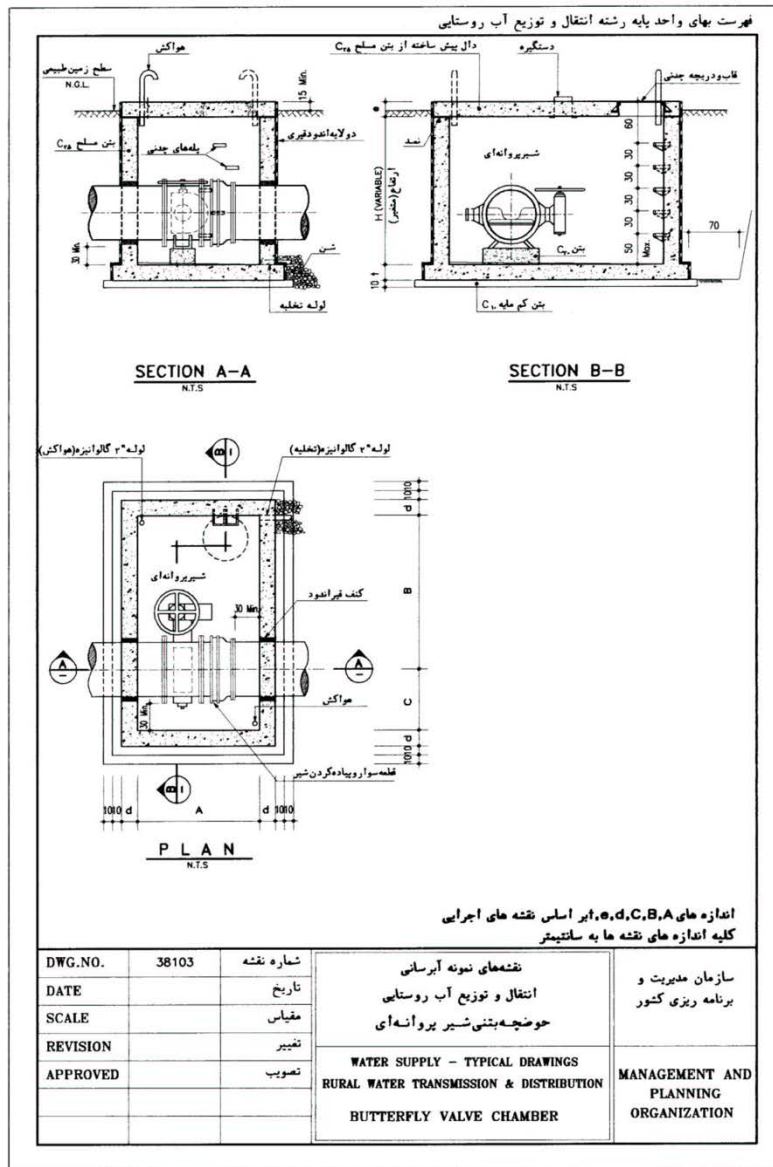
پیوست ۶. نقشه های نمونه

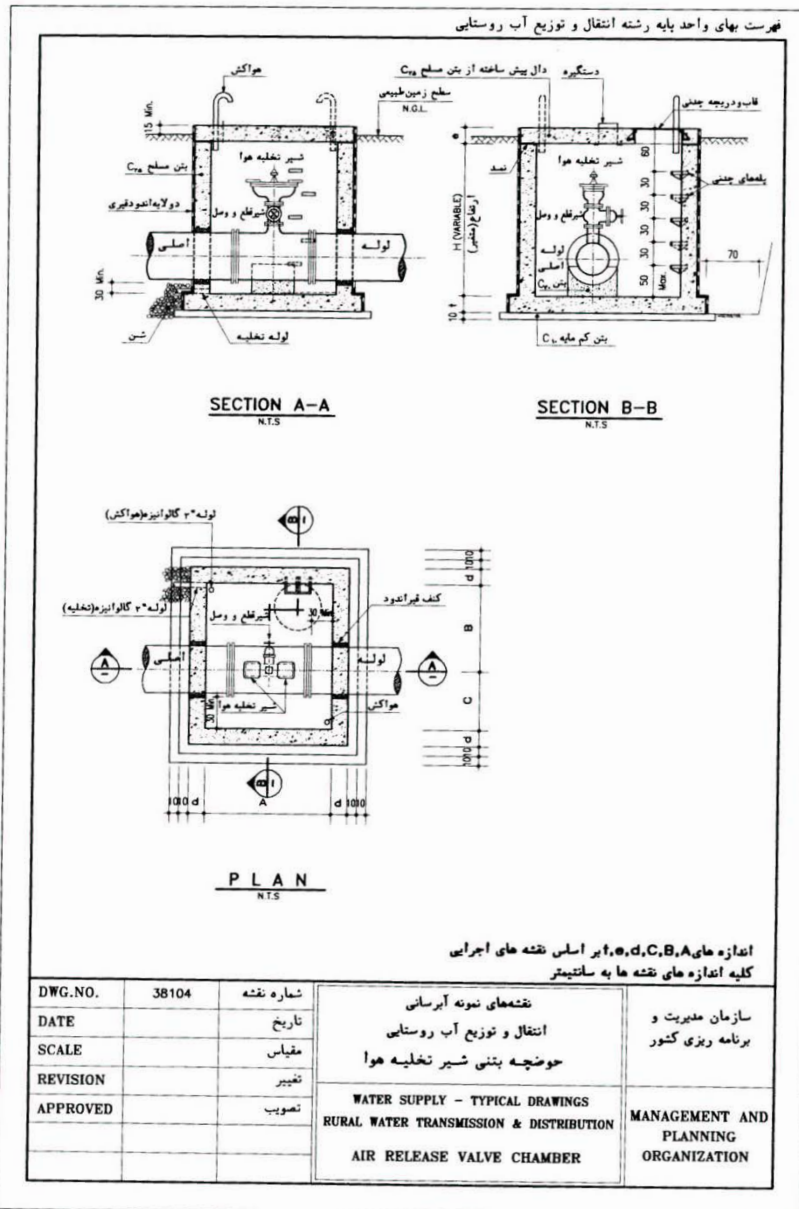
فهرست بهای واحد پایه رشته
انتقال و توزیع آب روستایی

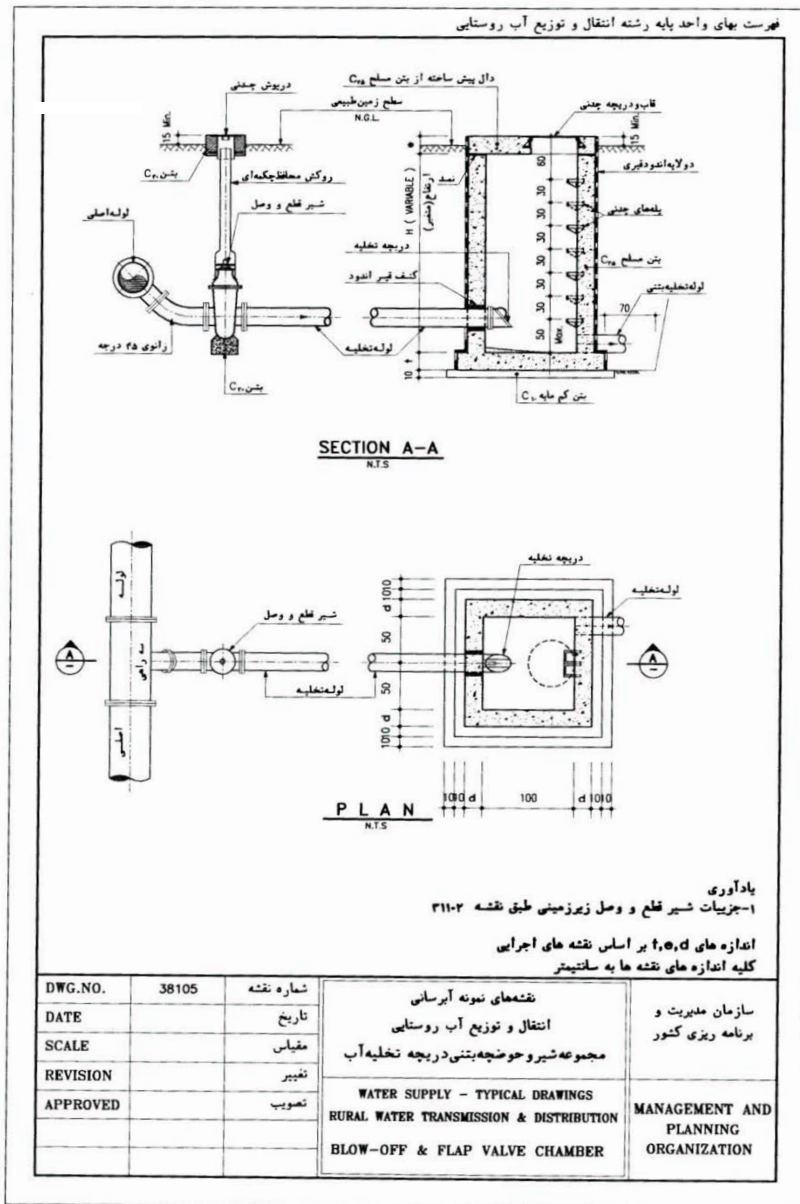


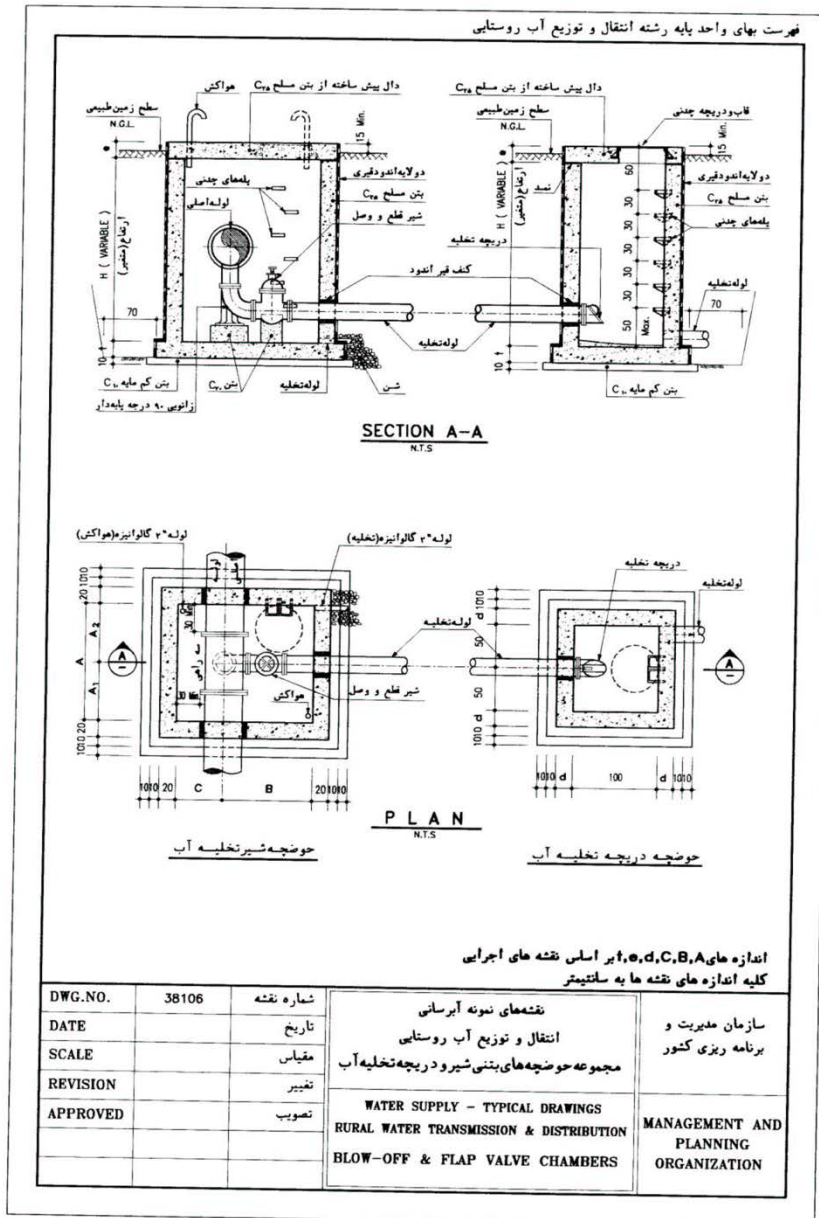


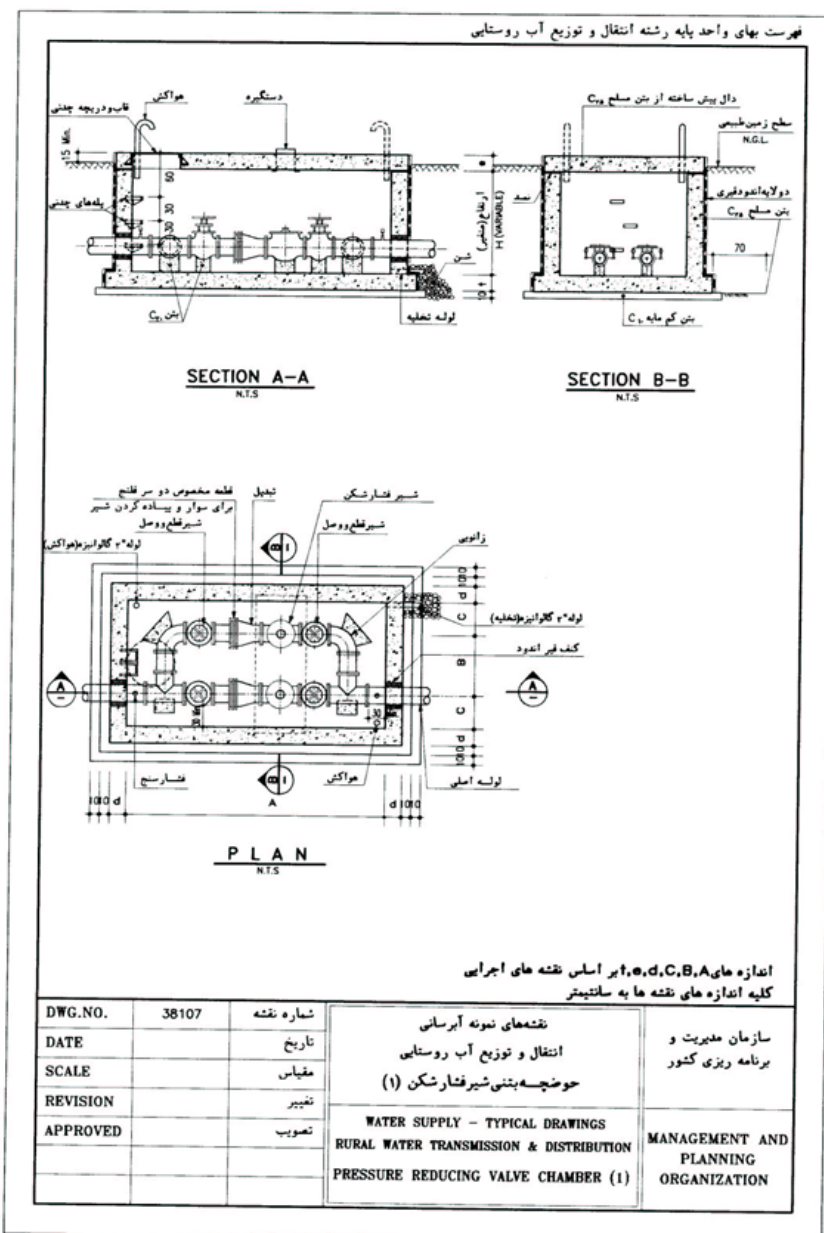


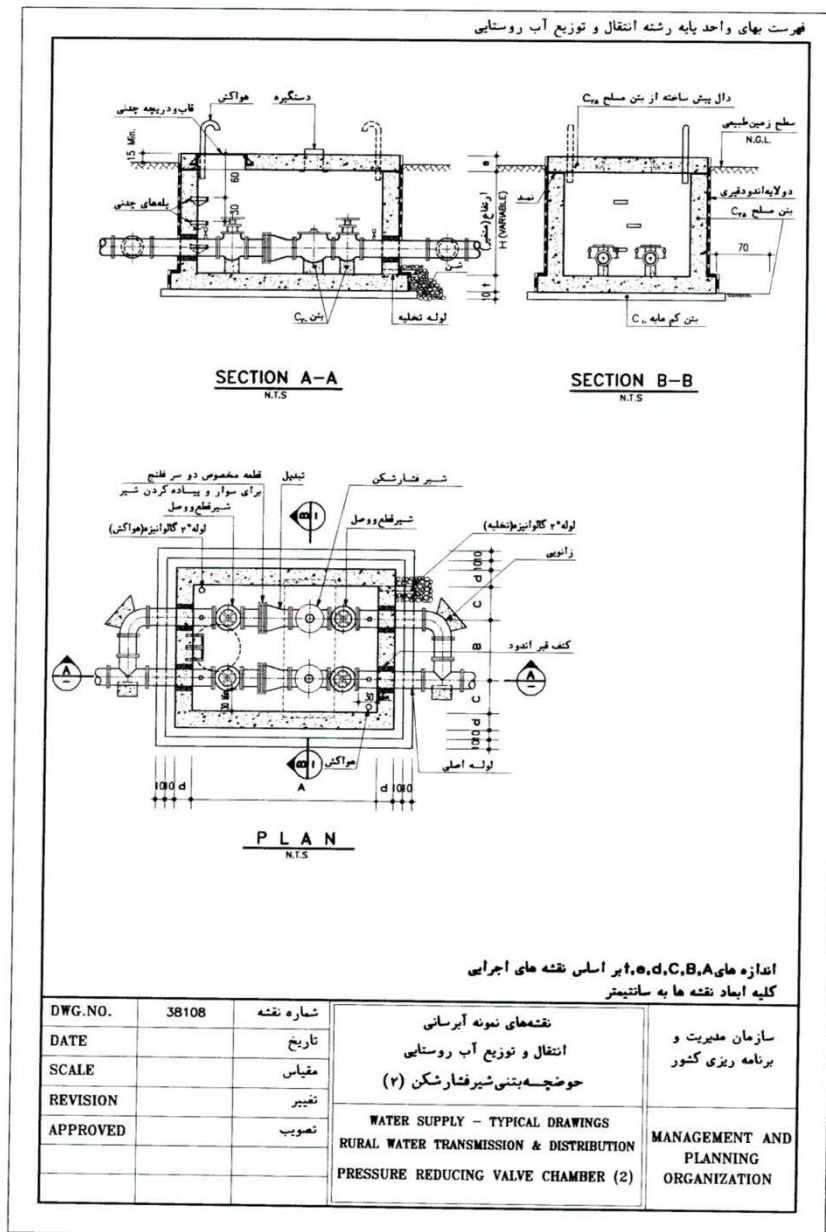


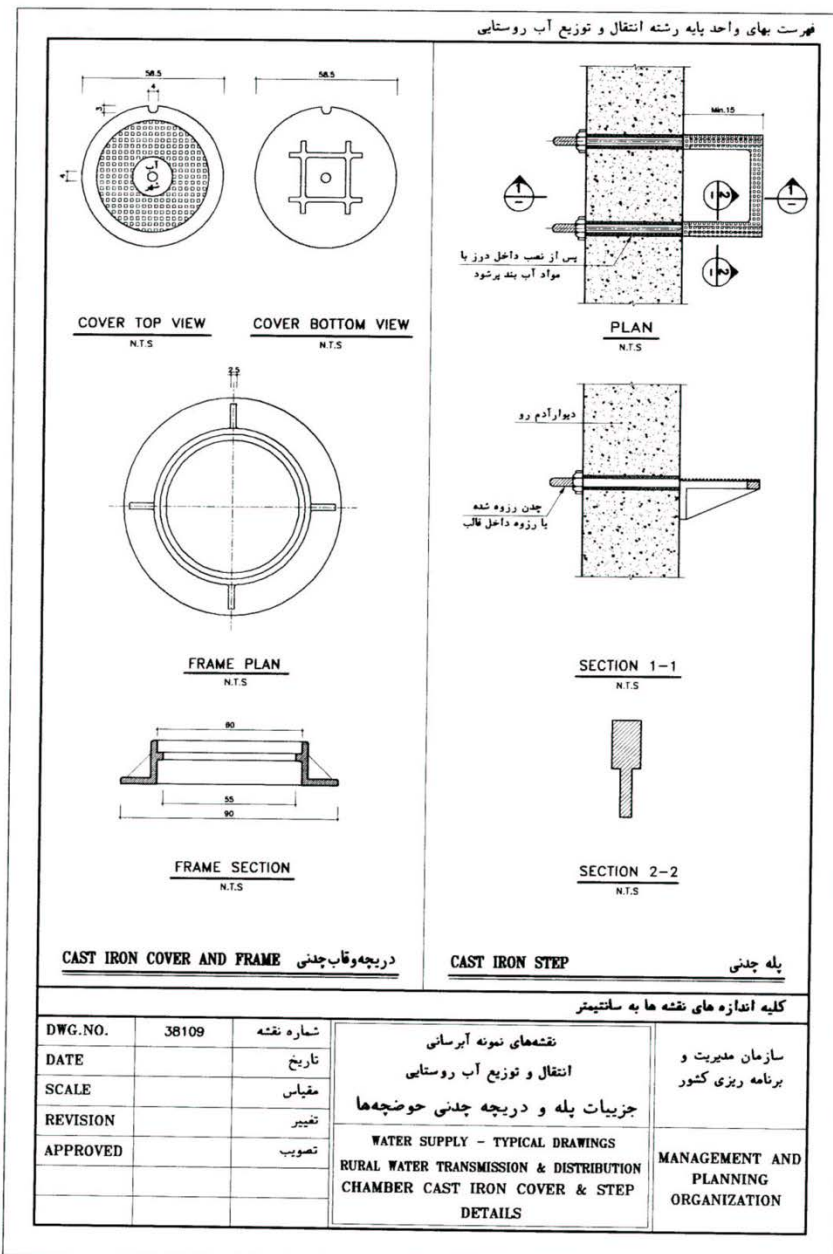


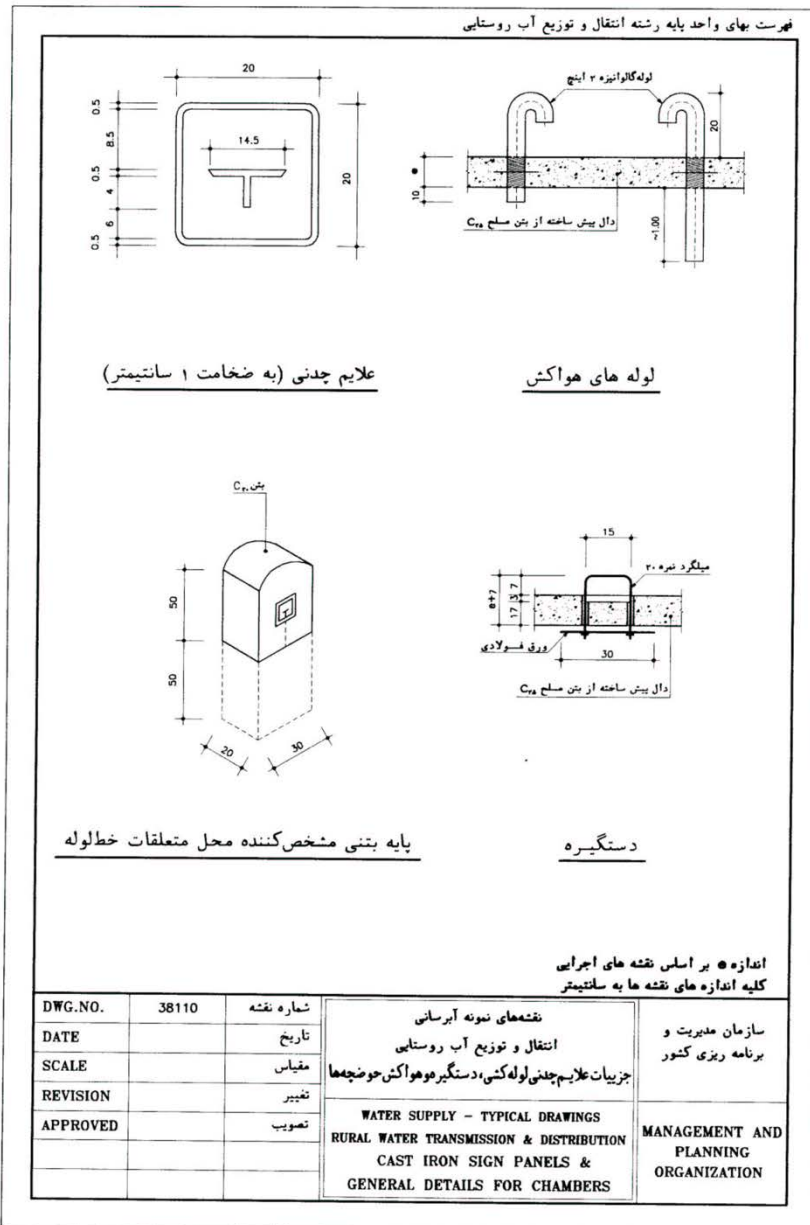


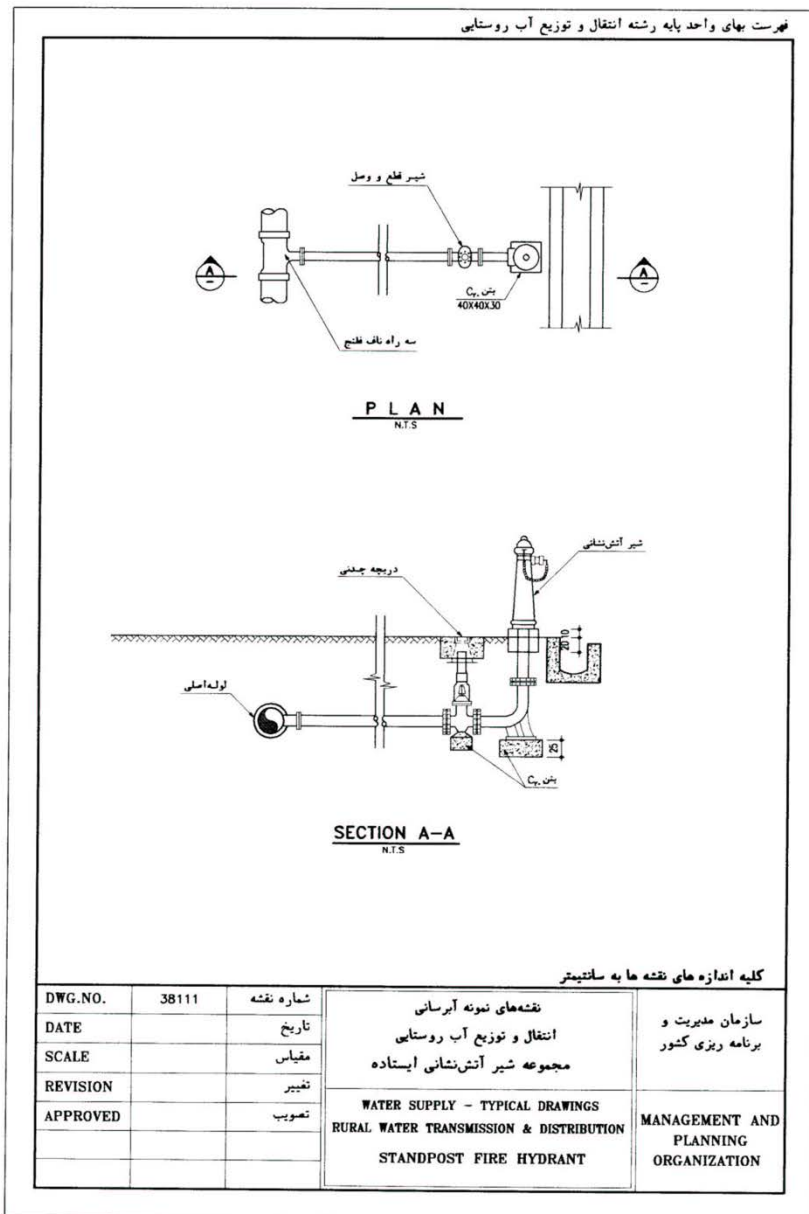


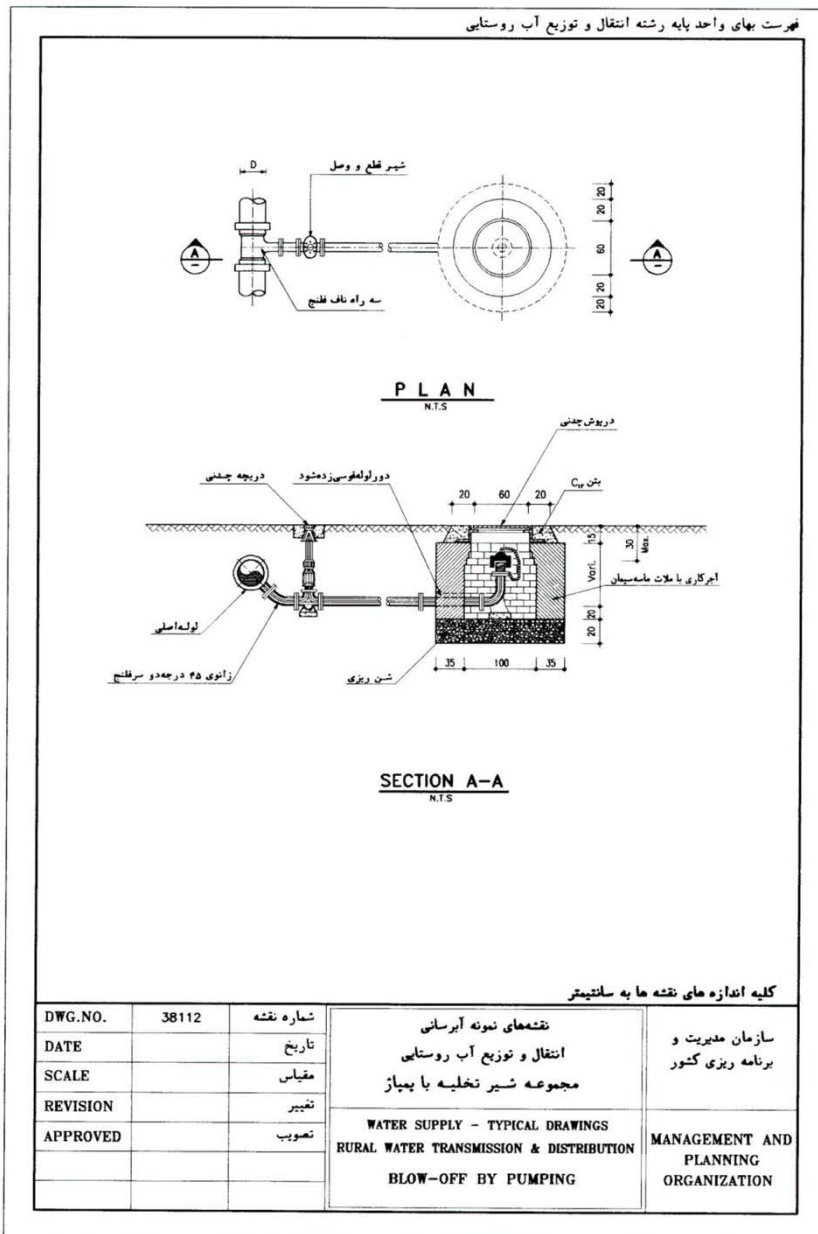


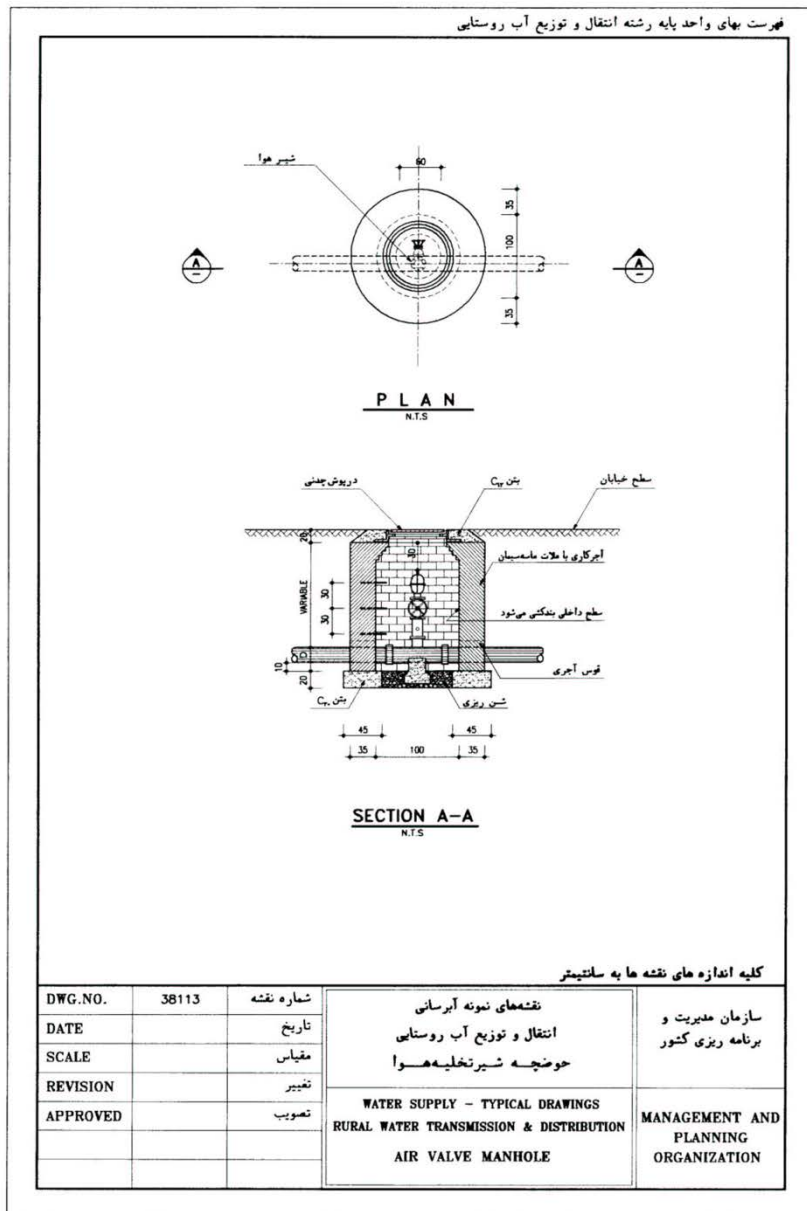


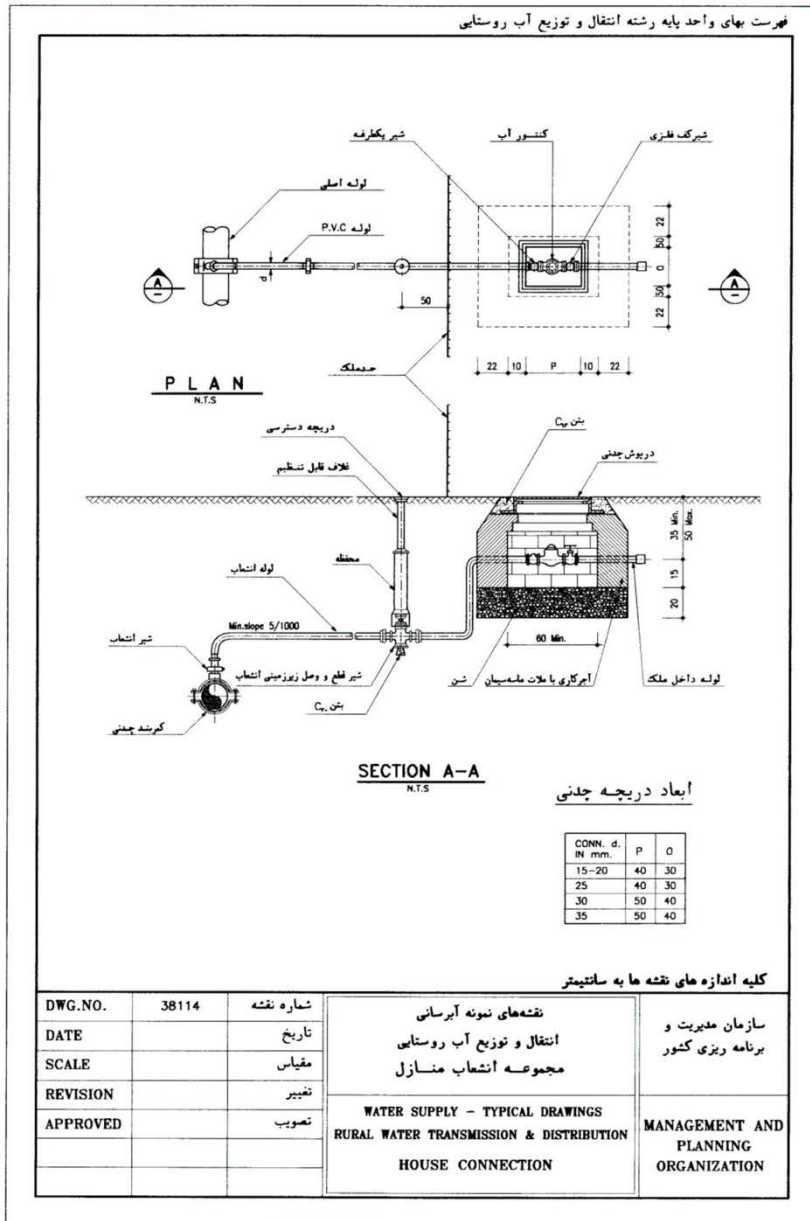












تشکر و قدردانی

تهیه، تدوین و ابلاغ فهرست‌های بهای واحد پایه در رشته‌های مختلف جزو مسوولیت‌هایی بوده که از زمان تشکیل سازمان برنامه و بودجه کشور و به استناد ماده ۲۳ قانون برنامه و بودجه (مصوب ۱۳۵۱/۱۲/۱۵) و نظام فنی و اجرایی کشور (مصوب ۱۳۸۵/۴/۲۰)، به منظور ایجاد هماهنگی و یکنواختی در برآورد هزینه‌های اجرای پروژه‌های توسعه‌ای کشور انجام می‌شود. این فهرس از نوع گروه اول (لازم‌الاجرا) بوده و به دستگاه‌های اجرایی، مهندسان مشاور و پیمانکاران ابلاغ می‌شود. اولین فهرست‌بهای واحد پایه در سال ۱۳۵۵ ابلاغ گردید و از آن پس، فهرست‌های یاد شده هر ساله با استعلام بهای کالاها و عوامل و کسب بازخورد از جامعه مهندسی و مجریان کشور مورد به‌هنگام‌سازی، بازنگری، توسعه و اصلاح قرار گرفته است. ضمن گرامی‌داشت یاد و خاطره و پاس‌داشت زحمات تمام مدیران، کارشناسان و صاحب‌نظران ارزشمندی که در طول بیش از ۴۰ سال در جریان تدوین فهرست‌های واحد پایه تلاش کرده‌اند، برای ایشان آرزوی سلامتی و بهروزی داریم. اینک با ابلاغ فهرست‌های بهای واحد پایه سال ۱۳۹۹، در آغاز سال، گامی در جهت نظام فنی و اجرایی یکپارچه کشور برای برآورد بهنگام طرح‌ها و پروژه‌ها برداشته شده است. به این وسیله از اعضای محترم شورای عالی فنی به عنوان مرجع هدایت و تصویب فهرس بها و نیز مدیران، کارشناسان و صاحب‌نظرانی که در مراحل تعیین قیمت‌های پایه، کارشناسی، تدوین، بررسی و تصویب فهرست‌بهای واحد پایه رشته انتقال و توزیع آب روستایی سال ۱۳۹۹ به شرح زیر مشارکت داشتند، تقدیر و تشکر می‌گردد. توفیق همه این عزیزان را از بارگاه پروردگار سبحان آرزو مندیم.

کارگروه کارشناسی و تدوین فهرست بهای واحد پایه رشته انتقال و توزیع آب روستایی:

سیدجواد قانع‌فر (رئیس امور نظام فنی و اجرایی، مشاورین و پیمانکاران)

کیهان‌دخت نازک‌کار

سهیلا شریعتی

کاوه هنری

امیر جهان‌شاهی

