



شماره:	۹۵/۱۰۹۵۳۸۸	بخشنامه به دستگاه‌های اجرایی، مهندسان مشاور و پیمانکاران
تاریخ:	۱۳۹۵/۱۲/۲۳	
موضوع: ابلاغ فهرست‌بهای واحد پایه رشته شبکه توزیع آب سال ۱۳۹۶		

به استناد نظام فنی و اجرایی کشور (مصوبه شماره ۴۲۳۳۹/ت/۳۳۴۹۷هـ مورخ ۱۳۸۵/۴/۲۰ هیأت محترم وزیران) و آیین‌نامه استانداردهای اجرایی طرح‌های عمرانی، موضوع ماده (۲۳) قانون برنامه و بودجه، به پیوست «فهرست‌بهای واحد پایه رشته شبکه توزیع آب سال ۱۳۹۶» از نوع گروه اول (لازم‌الاجرا) که مبانی آن به تصویب شورای عالی فنی رسیده است، ابلاغ می‌شود؛ تا برای برآورد هزینه کارهایی که بعد از ابلاغ این بخشنامه تهیه می‌شوند، مورد استفاده قرار گیرد.

محمد باقر نوبخت




# فهرست بهای واحد پایه رشته شبکه توزیع آب

## رسته مهندسی آب

سال ۱۳۹۶

شماره صفحه	فهرست مطالب
۱	دستورالعمل کاربرد.....
۴	کلیات.....
۹	فصل اول.....
۱۰	فصل دوم. عملیات لوله‌گذاری بالوله‌های چدنی نشکن (داکتیل).....
۱۳	فصل سوم. عملیات لوله‌گذاری با لوله‌های فایبرگلاس (G.R.P).....
۱۶	فصل چهارم. عملیات لوله‌گذاری با لوله‌های پلی اتیلن (P.E) و پی وی سی سخت (U.P.V.C).....
۲۰	فصل پنجم. نصب شیرها.....
۲۲	فصل ششم. احداث حوضچه‌های شیر.....
۲۵	فصل هفتم. نصب انشعاب‌ها.....
۲۹	فصل هشتم. عملیات خاکی و مرمت نوار حفاری.....
۳۶	فصل نهم. کارهای فولادی.....
۳۹	فصل دهم. کارهای بتنی و قالب بندی.....
۴۱	فصل یازدهم. حمل و نقل.....
۴۵	فصل دوازدهم. تهیه لوله‌های چدنی نشکن (داکتیل)، اتصالی‌ها و متعلقات.....
۴۷	فصل سیزدهم. تهیه لوله‌های فایبرگلاس (GRP)، اتصالی‌ها و متعلقات.....
۵۰	فصل چهاردهم. تهیه لوله‌های پلی اتیلن و پی وی سی سخت (U.P.V.C)، اتصالی‌ها و متعلقات.....
۵۴	پیوست ۱. مصالح پای کار.....
۵۶	پیوست ۲. شرح اقلام هزینه‌های بالاسری.....
۵۸	پیوست ۳. دستورالعمل تجهیز و برچیدن کارگاه.....
۶۵	پیوست ۴. کارهای جدید.....
۶۶	پیوست ۵. نقشه‌های نمونه.....





## دستورالعمل کاربرد

۱. فهرست بهای واحد پایه رشته شبکه توزیع آب که به اختصار فهرست بهای شبکه توزیع آب نامیده می‌شود، شامل این دستورالعمل کاربرد، کلیات، مقدمه فصل‌ها، شرح و بهای واحد ردیف‌ها و پیوستهای فهرست بها، به شرح زیر است:

پیوست (۱) مصالح پای کار.

پیوست (۲) شرح اقلام هزینه‌های بالاسری.

پیوست (۳) تجهیز و برچیدن کارگاه.

پیوست (۴) کارهای جدید.

پیوست (۵) نقشه‌های نمونه.

۱-۱. این فهرست بها برای شبکه توزیع آب در نقاط مصرف مانند شهرها، شهرک‌ها و مناطق صنعتی در نظر گرفته شده است. شرح و بهای واحد ردیف‌های درج شده در این فهرست بها به طور کلی شامل تهیه مصالح، کارهای لوله‌گذاری و عملیات مربوط در داخل ترانشه بوده و انجام کارهای ویژه‌ای مانند عبور لوله از رودخانه و نهرهای بزرگ، عبور لوله از زیر یا کنار پل‌ها، عبور لوله از زیر راه‌آهن یا آزادراه یا بزرگراه، لوله‌گذاری در روی زمین با خاکریز یا پایه، در این فهرست بها منظور نشده است.

۲-۱. حوزه شمول نظام فنی و اجرایی کشور و دامنه کاربرد آن طرح‌ها و پروژه‌های سرمایه‌گذاری تمامی دستگاه‌های اجرایی موضوع ماده (۱۶۰) قانون برنامه چهارم و یا ماده (۲۲۲) قانون برنامه پنجم توسعه اقتصادی، اجتماعی و فرهنگی جمهوری اسلامی ایران، و طرح‌ها و پروژه‌های سرمایه‌گذاری مشارکتی آنان با بخش خصوصی می‌باشد.

۲. نحوه برآورد هزینه اجرای کار و تهیه فهرست بها و مقادیر کار

۱-۲. شرح ردیف‌های این فهرست بها، به نحوی تهیه شده است که اقلام عمومی کارهای رشته شبکه توزیع آب را پوشش دهد. در مواردی که مشخصات فنی و اجرایی ویژه‌ای مورد نیاز کار باشد، که اقلام کارهای آن با شرح ردیف‌های این فهرست بها تطبیق نکند، شرح ردیف مناسب برای آن اقلام، تهیه و در انتهای گروه مربوط، با شماره ردیف جدید درج می‌شود. این ردیف‌ها، با علامت ستاره مشخص شده و به عنوان ردیف‌های ستاره‌دار نامیده می‌شوند. بهای واحد ردیف‌های ستاره‌دار، با روش تجزیه قیمت و بر اساس قیمت‌های دوره مبنای این فهرست، محاسبه و در برابر ردیف مورد نظر درج می‌شود. هرگاه دستورالعملی برای پرداخت ردیف‌های ستاره‌دار مورد نیاز باشد، متن لازم تهیه و به انتهای مقدمه فصل مربوط با شماره جدید اضافه می‌شود.

۲-۲. در این فهرست بها، به منظور سهولت دسترسی به ردیف‌های مورد نیاز و امکان درج ردیف‌های جدید در آینده، ردیف‌های هر فصل با توجه به ماهیت آنها، به گروه‌ها یا زیرفصل‌های جداگانه‌ای با شماره مشخص تفکیک شده است. شماره ردیف‌های فهرست بها، شامل شش رقم است که به ترتیب از سمت چپ، دو رقم اول به شماره فصل، دو رقم بعدی به شماره گروه یا زیرفصل، و دو رقم آخر به شماره ردیف در هر گروه یا زیر فصل، اختصاص داده شده است.

۳-۲. برای هر یک از اقلامی که در کلیات یا مقدمه فصل‌ها، بهای آنها به صورت درصدی از بهای واحد ردیف یا ردیف‌هایی، یا روش دیگر، تعیین شده است، باید ردیف جداگانه‌ای با شماره و شرح مناسب در گروه مربوط پیش‌بینی شود و بهای واحد آن که به روش تعیین شده محاسبه می‌شود، در مقابل ردیف یاد شده درج شود. در این حالت این اقلام ردیف‌های پایه محسوب می‌شوند.

۴-۲. بهای واحد ردیف‌هایی که شرح آنها در این فهرست بها موجود است، اما بدون بهای واحد هستند، به روش درج شده در بند ۱-۲، تعیین می‌شود، و این اقلام نیز ردیف‌های ستاره‌دار محسوب می‌شوند.

۵-۲. شرح و بهای واحد ردیف‌های غیرپایه موضوع بند ۱-۲ (اقلام ستاره‌دار)، و بهای واحد ردیف‌های غیرپایه موضوع بند ۴-۲، باید هنگام بررسی برآورد هزینه اجرای کار، به تصویب دستگاه اجرایی برسد.

۶-۲. در کارهایی که از طریق مناقصه عمومی واگذار می‌شود، چنانچه جمع مبلغ برآورد ردیف‌های ستاره‌دار، نسبت به جمع مبلغ برآورد ردیف‌های فهرست بها (پایه و غیرپایه) بدون اعمال هزینه تجهیز و برچیدن کارگاه، در این رشته، بیشتر از سی (۳۰) درصد باشد، لازم است

دستگاه اجرایی قبل از انجام مناقصه، شرح و بهای واحد تمامی ردیف‌های ستاره‌دار در آن رشته را، پس از تصویب، همراه با تجزیه قیمت مربوط، به دبیرخانه شورای عالی فنی، در سازمان برنامه و بودجه کشور ارسال دارد تا پس از رسیدگی و تصویب توسط شورای عالی فنی، (بر اساس دستورالعمل نحوه تهیه و تصویب ردیف‌های ستاره‌دار) ملاک عمل قرار گیرد. در کارهایی که از طریق مناقصه محدود یا ترک تشریفات مناقصه واگذار می‌شوند، سقف یاد شده به ترتیب پانزده (۱۵) و ده (۱۰) درصد خواهد بود.

۷-۲. هنگام تهیه برآورد، به جمع بهای واحد ردیف‌های این فهرست بها و ردیف‌های غیر پایه مربوط به آن ضریب‌ها و هزینه‌های زیر، طبق روش تعیین شده در بند ۸-۲، اعمال می‌شود.

۸-۲-۱. ضریب بالاسری طرح‌های عمرانی برای کارهایی که به صورت مناقصه واگذار می‌شوند، برابر ۱/۳۰، و برای کارهایی که به صورت ترک تشریفات مناقصه واگذار می‌شوند، برابر ۱/۲۰ می‌باشد. ضریب بالاسری طرح‌های غیرعمرانی برای کارهایی که به صورت مناقصه واگذار می‌شوند، برابر ۱/۴۱، و برای کارهایی که به صورت ترک تشریفات مناقصه واگذار می‌شوند، برابر ۱/۳۰ می‌باشد. شرح اقلام ضریب بالاسری به عنوان راهنما در پیوست ۳ درج شده است.

ضریب بالاسری برای فصل‌های تهیه مصالح (فصل‌های دوازدهم تا چهاردهم) در هر دو حالت طرح‌های عمرانی یا غیرعمرانی برابر ۱/۱۴ می‌باشد.

۸-۲-۲. ضریب منطقه‌ای مطابق آخرین دستورالعمل ابلاغی در زمان برآورد اجرای کار (به فصل‌های دوازدهم تا چهاردهم تعلق نمی‌گیرد).

۸-۲-۳. هزینه تجهیز و برچیدن کارگاه، طبق دستورالعمل پیوست ۳.

۸-۲. برای برآورد هزینه اجرای هر کار، مقادیر اقلام آن، بر اساس نقشه‌های اجرایی و مشخصات فنی، محاسبه شده و بر حسب ردیف‌های این فهرست بها و ردیف‌های غیر پایه مربوط، اندازه‌گیری می‌شود. فهرستی که شامل شماره، شرح، واحد، بهای واحد، مقدار و مبلغ ردیف‌هاست، تهیه می‌شود.

در این فهرست، مبلغ هر ردیف، حاصل ضرب مقدار در بهای واحد آن ردیف است. از جمع مبلغ ردیف‌های مربوط به هر فصل، مبلغ فصل، و از جمع مبلغ فصل‌ها، مبلغ فهرست برای کار مورد نظر، به دست می‌آید و ضریب بالاسری و ضریب منطقه‌ای، به جمع مبلغ ردیف‌ها ضرب شده و هزینه تجهیز و برچیدن کارگاه، به آن اضافه می‌شود؛ نتیجه، برآورد هزینه اجرای کار خواهد بود. به مدارک یاد شده، کلیات، مقدمه فصل‌ها و پیوست‌های ۱، ۲، ۳، ۴ و ۵ ضمیمه شده، مجموعه تهیه شده، به عنوان فهرست بها و مقادیر کار منضم به پیمان (برآورد هزینه اجرای کار) نامیده می‌شود.

۳. در زمین‌های ریزشی، در صورت ضرورت سپرکوبی، از ردیف‌های فصل مربوط در فهرست بهای واحد پایه رشته شبکه جمع‌آوری فاضلاب استفاده می‌شود.

۴. بهای واحد ردیف‌های فصل ششم برای احداث حوضچه‌های شیر و بهای واحد ردیف‌های فصل‌های کارهای فولادی و کارهای بتنی و قالب بندی این فهرست بها، برای سایر کارهای مورد نظر در این فهرست‌بها، مانند زیر سربها، مهارها و پایه‌ها، پیش بینی شده است و برای کارهای حجیم و متمرکز مانند ساختمان مخزن‌ها و تلمبه‌خانه‌ها، استفاده از آن مجاز نیست. در صورت نیاز، هزینه این نوع کارها باید بر اساس فهرست‌های بهای واحد پایه رسته ساختمان برآورد شود.

۵. مهندس مشاور یا واحد تهیه کننده برآورد باید، مشخصات کامل مصالح، تجهیزات، و منبع تهیه آن‌ها و به طور کلی هر نوع اطلاعاتی درباره آنها را، که از نظر قیمت موثر بوده و لازم است پیمانکار برای ارایه پیشنهاد قیمت نسبت به آن آگاهی داشته باشد، تهیه و در مشخصات فنی خصوصی پیمان همراه با دستورالعمل نحوه کنترل کیفیت و بازرسی فنی درج کند. منظور از "منبع تهیه" این است که مهندس مشاور یا واحد تهیه کننده برآورد، حداقل نام سه تولید کننده مورد تایید کارفرما، که همان جنس را با مشخصات مشابه و قیمت‌های نزدیک بهم تولید می‌کنند، در مشخصات فنی خصوصی کار درج کند.

۶. در کارهایی که برای برآورد هزینه اجرای آنها، بیش از یک رشته فهرست بهای پایه مورد نیاز است، فهرست بها و مقادیر یا برآورد هزینه اجرای هر بخش از کار که مربوط به یک رشته است، طبق دستورالعمل کاربرد فهرست پایه رشته مربوط به طور جداگانه تهیه می‌شود. فهرست

بها و مقادیر یا برآورد هزینه اجرا که به این ترتیب برای بخشهای مختلف کار تهیه می‌شود، همراه با برگ خلاصه برآورد که برآورد بخش‌های مختلف کار به تفکیک و به صورت جمع نیز در آن منعکس است، به عنوان فهرست بها و مقادیر کار، به یکدیگر منضم می‌شوند. در این نوع کارها تنها یک فهرست تجهیز و برچیدن کارگاه برای کل کار (تمام رشته‌ها) تهیه می‌شود.

۷. برای برآورد هزینه تهیه لوله، اتصالات، متعلقات، شیرها و سایر اقلامی که توسط و به هزینه پیمانکار انجام می‌شود، چنانچه در فصل‌های دوازدهم تا چهاردهم دارای بهای واحد باشند، از این ردیف‌ها استفاده خواهد شد و در غیر این صورت مفاد بند ۲ این دستورالعمل (اقلام ستاره‌دار)، ملاک عمل خواهد بود. این ردیف‌ها (لوله، اتصالات، متعلقات و شیرها) در صورت تهیه و ورود به کارگاه توسط پیمانکار، تا وقتی که عملیات اجرایی مربوط انجام نشده است، با در نظر گرفتن بهای واحد پایه تعیین شده مصالح پای کار تلقی می‌شوند و بهای آن بر اساس ضوابط مربوط پرداخت می‌شود.

۸. برای سهولت مشاهده تغییرات به عمل آمده در این فهرست نسبت به فهرست سال ۱۳۹۵، سعی شده است حتی‌الامکان در زیر موارد اصلاحی، علامت گذاری شود. برای مواردی که ممکن است علامت‌گذاری از قلم افتاده باشد، مسوولیت همچنان متوجه استفاده‌کنندگان است.



## کلیات

۱. مفاد کلیات، مقدمه فصل‌ها و شرح ردیف‌ها، اجزای غیر قابل تفکیک و مکمل یکدیگر هستند.
۲. شرح ردیف‌ها و شرح درج شده در مقدمه فصل‌ها و کلیات، به تنهایی تعیین کننده مشخصات کامل کار نیست، بلکه بهای واحد هر یک از ردیف‌ها در صورتی قابل پرداخت است که کار، طبق نقشه و مشخصات فنی انجام شود و با مشخصات تعیین شده در این فهرست بها و ردیف مورد نظر مطابقت داشته باشد.
۳. قیمت‌های این فهرست بها، متوسط هزینه اجرای کارهای مربوط به رشته شبکه توزیع آب بوده و شامل هزینه‌های تأمین و به‌کارگیری نیروی انسانی، ماشین آلات و ابزار و همچنین تهیه مصالح مورد نیاز (به استثنای مصالح و تجهیزاتی که تهیه آن‌ها توسط کارفرما تعهد شده است)، بارگیری، حمل و باراندازی مصالح، جا به جایی مصالح در کارگاه، اتلاف مصالح، و به طور کلی، اجرای کامل کار است. همچنین هزینه آزمایش هیدرولیکی مقطعی و راه‌اندازی و تنظیم (بر حسب مورد)، در بهای واحد ردیف‌های این فهرست بها پیش‌بینی شده است.
۴. قیمت‌های این فهرست بها، قیمت‌های کاملی برای انجام کار، طبق نقشه و مشخصات فنی است. هیچ اضافه‌بهایی بابت پراکندگی کار، سختی زمین، تغییرجنس، عمق یا ارتفاع، دهانه‌های کم یا زیاد، تعبیه سوراخ، بارگیری، حمل، باراندازی و موارد دیگر که اجرای کار را مشکل‌تر یا مخصوص کند، جز آنچه به صراحت در این فهرست بها برای آن بها یا اضافه بها پیش‌بینی شده است، قابل پرداخت نیست.
۵. مبلغ مربوط به ضریب‌های منطقه‌ای، بالاسری و هزینه تجهیز و برچیدن کارگاه، چنانچه در برآورد هزینه اجرای کار منضم به پیمان، منظور شده باشد، قابل پرداخت است. به عبارت دیگر در صورت عدم پیش‌بینی این ضریب‌ها در برآورد، مبالغ مربوط به آن قابل پرداخت نمی‌باشد.
۶. با نتیجه‌گیری از مقایسه فصل‌های این فهرست بها با یکدیگر، یا مقایسه این فهرست بها با فهرست‌های دیگر، یا مقایسه آن با قیمت‌های روز یا استناد به تجزیه قیمت، یا هر نوع مقایسه دیگر، وجه اضافی بجز آنچه به صراحت تعیین شده است، قابل پرداخت نیست.
۷. مصالح پای کار، طبق پیوست ۱ در صورت وضعیتهای موقت منظور و پرداخت می‌شود.
۸. در هر بخش از این فهرست بها که دستورالعملی برای نحوه برآورد داده شده است، مفاد آن تنها برای مرحله برآورد، نافذ خواهد بود.
۹. منظور از مشخصات فنی در این فهرست بها، مشخصات فنی عمومی کارهای خطوط لوله آب و فاضلاب شهری (نشریه شماره ۳۰۳ امور نظام فنی و اجرایی سازمان برنامه و بودجه کشور)، و حسب مورد، مشخصات فنی خصوصی پیمان و مشخصات تعیین شده در نقشه‌های اجرایی منضم به پیمان و نقشه‌های نمونه پیوست و دستور کارها و دستورالعمل‌های سازندگان است.
۱۰. در ردیف‌هایی که نوع سیمان مشخص نشده است، منظور سیمان پرتلند نوع یک است.
۱۱. عملیاتی که پس از انجام کار پوشیده می‌شود و بازرسی کامل آنها بعداً میسر نیست، مانند گودبرداریها، حفر ترانشه، نصب لوله یا میلگرد و آزمایش خط لوله، باید مطابقت آنها با نقشه‌های اجرایی، مشخصات فنی و دستور کارها، حین اجرای کار و قبل از پوشیده شدن، با مهندس مشاور صورت جلسه شود.
۱۲. هزینه بارگیری، حمل تا ۳۰ کیلومتر و باراندازی و ریسه کردن (حسب مورد) مصالح در قیمت ردیف‌های این فهرست بها پیش‌بینی شده است. هزینه حمل جداگانه، تنها برای مواردی که در فصل حمل و نقل یا فصل‌های دیگر پیش‌بینی شده است، محاسبه می‌شود.
۱۳. نمونه یا کاتالوگ فنی مصالح، و تجهیزات مورد نیاز، باید از نظر تطبیق با مشخصات فنی، قبل از سفارش به تأیید مهندس مشاور برسد.
۱۴. زمین مورد نظر در ردیف‌های فصل‌های لوله‌گذاری و احداث حوضچه‌ها، عبارت از هر نوع زمین به‌غیر از زمین‌های سنگی و ریزشی است، اضافه‌بهای لازم برای زمینهای مزبور در فصل عملیات خاکی و مرمت نوار حفاری پیش‌بینی شده است، تشخیص نوع زمین، بنا به پیشنهاد مهندس مشاور و تأیید کارفرما خواهد بود.

۱۵. زمین سنگی، زمینی است که برای کندن آن استفاده از چکشهای سنگبری، مواد منفجره یا ماشین آلات سنگین، مانند بولدوزر با قدرت بیش از ۳۰۰ قوه اسب، الزامی باشد.
۱۶. زمین ریزشی به زمینی اطلاق می‌شود که کندن آن طبق نقشه، به علت ریزش خاک اطراف ترانشه یا گود، به آسانی مقدور نبوده و برای کندن آن، یا باید تمهیدهای خاصی مانند چوب بست یا سپرکوبی در آن انجام گیرد و یا ترانشه با چنان شیب مناسبی کنده شود که از ریزش کلی خاک ممانعت شود.
۱۷. چنانچه در طول مسیر لوله‌گذاری با شرایطی برخورد شود که نیاز به زدن نقب با طول حداکثر ۵ متر باشد، این موارد با تایید و دستور کار جداگانه مهندس مشاور، صورتجلسه شده و برای جبران هزینه‌های ناشی از صعوبت، بهای واحد ردیف‌های لوله‌گذاری مربوط با اعمال ضرایب ۱/۲۰ پرداخت می‌شود. در این حالت، اضافه بهای موضوع ردیف‌های ۰۸۰۱۰۱ تا ۰۸۰۱۰۶ فصل هشتم این فهرست بها، قابل پرداخت نیست.
۱۸. منظور از عمق ترانشه در ردیف‌های فصلهای لوله‌گذاری، اختلاف ارتفاع بین رقوم کف ترانشه (زیربسترسازی و روی پی‌سازی احتمالی) و متوسط رقوم سطح زمین طبیعی دو طرف ترانشه است که در نقشه نمونه ۳۲۱۰۱ و نقشه‌های اجرایی مشخص شده است. در مواردی که به منظور آماده‌سازی مسیر برای حفر ترانشه، عملیات خاکبرداری انجام شود، عمق ترانشه، اختلاف ارتفاع بین رقوم کف ترانشه و رقوم سطح زمین دو طرف ترانشه پس از خاکبرداری است.
۱۹. منظور از عرض ترانشه، عرض کف ترانشه است، که در نقشه نمونه ۳۲۱۰۱، و نقشه‌های اجرایی، مشخص شده است.
۲۰. منظور از پمپاژ آبهای سطحی داخل ترانشه و گودهای حوضچه، تخلیه و دفع آبهایی است که احتمال دارد از طریق بارندگی یا جوی‌ها یا نهرهای مجاور (به استثنای آبهای زیرزمینی)، وارد ترانشه یا گود شود. هزینه این کار، در ردیف‌های مربوط پیش‌بینی شده است. در موارد مجاورت ترانشه یا گود با رودخانه یا دریا و مانند آن، که منجر به نفوذ آب از جدار دیواره به داخل ترانشه یا گود شود، مانند آبهای زیرزمینی تلقی شده و بر حسب مورد از ردیف‌های اضافه بهای اجرای کار زیر تراز آب زیرزمینی استفاده خواهد شد.
۲۱. منظور از اتصالاتی‌ها (Joints)، وسایل و لوازمی است که دو قطعه لوله یا متعلقات آن را به هم اتصال می‌دهند و نقش دیگری ندارند، مانند مانشون، گلند، کویلینگ اتصال مکانیکی، واشرها و پیچ و مهره‌های مربوط به آنها. اضافه بهای مربوط به متعلقات شامل اتصالاتی‌ها (به استثنای اتصالات مورد اشاره در مقدمه فصل‌های لوله‌گذاری که مشمول اضافه بها می‌شوند) نخواهد شد.
۲۲. منظور از متعلقات (Fittings) انواع قطعاتی است که برای تغییر مقطع لوله، گرفتن انشعاب از لوله یا تغییر جهت لوله به کار می‌رود، مانند زانو، سه راه، چهارراه، تبدیل. در مورد متعلقاتی مانند سه راه و تبدیل که بیش از یک قطر دارند، مبنای محاسبه بزرگترین قطر است.
۲۳. منظور از قطر در این فهرست بها قطر نامی (Nominal Diameter) است، که در جدول‌های سازندگان و استانداردهای مربوط درج شده است، مگر جز آن مشخص شده باشد.
۲۴. در صورت مغایرت بین نقشه‌های اجرایی منضم به پیمان و نقشه‌های نمونه منضم به این فهرست بها، ملاک اجرا، نقشه‌های اجرایی منضم به پیمان است، ولی از قیمت‌های واحد این فهرست بها استفاده خواهد شد.
۲۵. اندازه‌گیری کارها بر اساس ابعاد درج شده در نقشه‌های اجرایی، دستور کارها و صورت مجلس‌ها است، که با توجه به مفاد کلیات و مقدمه فصل‌ها، صورت می‌گیرد. در مواردی که روش ویژه‌ای برای اندازه‌گیری در این فهرست بها پیش‌بینی شده است، اندازه‌گیری به روش تعیین شده انجام می‌شود.
۲۶. در اندازه‌گیری مقادیر مربوط به ردیف‌های فصل‌های لوله‌گذاری و تهیه لوله، صرفاً طول خط نصب شده، شامل لوله، اتصالاتی‌ها، متعلقات و شیرها، بر حسب متر طول در محور مسیر لوله‌گذاری ملاک است (در مواردی که بهای واحد تهیه لوله بر اساس وزن مشخص شده است، وزن خط لوله نصب شده طبق وزن تئوریک، بر اساس استاندارد مربوط، یا جدول کارخانه‌های سازنده محاسبه و منظور می‌شود). در فصل



لوله گذاری تنها طول خط کارهایی که شرح و حدود آنها در نقشه‌های اجرایی و اسناد پیمان مشخص می‌شود، مانند عبور لوله از رودخانه، کانال و زیر راه‌آهن، آزاد راه یا بزرگراه، از طول مسیر، کسر می‌شود.

۲۷. چنانچه قطر مورد نیاز، بین دو قطر متوالی درج شده در ردیف‌های این فهرست بها باشد، بهای واحد آن، با توجه به بهای قطرهای قبل و بعد آن و به روش میانبایی خطی محاسبه می‌شود.

۲۸. در بهای واحد ردیف‌های فصل‌های لوله‌گذاری و احداث حوضچه‌ها، هزینه‌های اضافی بابت خاکبرداری و خاکریزی اضافی لازم و سایر عملیات مرتبط با آن، برای محل اتصالی‌ها، متعلقات، پشت بندهای آزمایش هیدرولیکی لوله و نیز ایجاد فضای لازم برای اجرای عملیات درون ترانشه یا گود، منظور شده‌است.

۲۹. در بهای واحد ردیف‌های فصل‌های لوله‌گذاری، احداث حوضچه‌ها و عملیات خاکی و مرمت نوار حفاری، هزینه‌های اضافی مرتبط با تغییر حجم ناشی از تورم و نشست خاک منظور شده است.

۳۰. در بهای واحد ردیف‌های فصل‌های لوله‌گذاری، طبق نقشه نمونه ۳۲۱۰۱، هزینه خاکریزی زیر، اطراف و روی لوله با خاک سرندی و خاکریزی روی خاک سرندی (خاکریز نهایی)، با خاک حاصل از حفر ترانشه، منظور شده است. چنانچه به تشخیص مهندس مشاور، خاکهای حاصل از حفر ترانشه برای انجام هر یک از امور یاد شده مناسب نباشد، اضافه بهای تهیه و حمل خاک مناسب از خارج کارگاه، طبق ردیف‌های مربوط، از فصل عملیات خاکی و مرمت نوار حفاری (که در این ردیف‌ها هزینه‌های مربوط به خاک سرندی کسر شده است)، محاسبه می‌شود.

۳۱. در بهای واحد ردیف‌های فصل‌های لوله‌گذاری، طبق نقشه نمونه ۳۲۱۰۱، هزینه خاکریزی زیر، اطراف و روی لوله با خاک سرندی، از خاک حاصل از حفر ترانشه، منظور شده است. چنانچه طبق مشخصات فنی یا به دستور مهندس مشاور، ضرورت داشته باشد که به جای خاک سرندی از مصالح مناسب دیگری استفاده شود، اضافه بهای تهیه و حمل این مصالح، طبق ردیف‌های مربوط، از فصل عملیات خاکی و مرمت نوار حفاری (که در این ردیف‌ها هزینه‌های مربوط به خاک سرندی کسر شده است)، محاسبه می‌شود.

۳۲. هزینه جمع آوری (در صورت لزوم)، بارگیری، حمل و بار اندازی خاک و مواد زاید حاصل از حفاری، طبق دستور کار مهندس مشاور، برحسب حجم محل حفاری، طبق ردیف‌های مربوط، از فصل عملیات خاکی و مرمت نوار حفاری، محاسبه می‌شود.

۳۳. در بهای واحد ردیف‌های فصل‌های لوله‌گذاری و احداث حوضچه‌ها، هزینه حفر ترانشه یا گود و خاکریزی با وسایل مکانیکی، پیش بینی شده‌است. در محلهایی که به تشخیص مهندس مشاور، حفر ترانشه یا گود و خاکریزی با وسایل مکانیکی مقدور نباشد و این کار با دست انجام شود، اضافه بهای ناشی از صعوبت انجام آن با دست، با استفاده از ردیف‌های مربوط، از فصل عملیات خاکی و مرمت نوار حفاری، محاسبه می‌شود.

۳۴. در بهای واحد ردیف‌های این فهرست بها، هزینه بارگیری و حمل انواع مصالح و یا لوله‌ها و باراندازی آنها، پیش‌بینی شده است، و هزینه‌های اضافی ناشی از صعوبت بارگیری و حمل انواع مصالح و یا لوله‌ها با هر وسیله دستی و باراندازی آنها با رعایت شرایط ذکر شده، با استفاده از ردیف‌های مربوط، از فصل عملیات خاکی و مرمت نوار حفاری، محاسبه می‌شود.

۳۵. هزینه تامین مصالح و دستمزد کلیه کارهای لازم برای پشت بندهای آزمایش هیدرولیکی (بستن سر و ته قسمتی از خط لوله که آزمایش هیدرولیکی می‌شود) و نیز برای کوبیدن و تثبیت میخهای اصلی و فرعی نقشه‌برداری، در ردیف‌های فصل‌های لوله‌گذاری و احداث حوضچه‌ها منظور شده است.

۳۶. در این فهرست بها، تهیه تمام یا قسمتی از اقلام مانند لوله‌ها، اتصالی‌ها، متعلقات و شیرها می‌تواند توسط و به هزینه کارفرما انجام یا به پیمانکار واگذار شود. بهای واحد تهیه بخشی از این اقلام در فصل‌های مربوط درج شده است و برای سایر مصالح، طبق ضوابط اقلام غیر پایه

(ستاره دار) عمل خواهد شد. هزینه بارگیری و حمل، تا فاصله ۳۰ کیلومتر و باراندازی آن‌ها، در ردیف‌های مربوط، پیش‌بینی شده‌است. چنانچه فاصله حمل از ۳۰ کیلومتر بیشتر شود، بهای حمل اضافی برای لوله‌ها، اتصالات، متعلقات و شیرها، با استفاده از ردیف‌های مربوط، از فصل حمل و نقل محاسبه می‌شود.

۳۷. در فصل‌های لوله‌گذاری و احداث حوضچه‌ها، برای پرداخت صورت کارکردهای موقت، قبل از انجام کامل هر قسمت از کار، از درصد‌های داده‌شده در جدول‌های مقدمه این فصل‌ها استفاده می‌شود. درصد‌های یاد شده، تقریبی است و منحصرأً برای پرداخت‌های موقت تهیه شده‌است و هر گونه استفاده از آن یا استناد به آن، سوای آنچه تعیین شده است، مجاز نمی‌باشد.

۳۸. هزینه‌های پخش و کوبیدن برای خاکریزی روی خاک سرندي (خاکریز نهایی)، برای تراکم بیش از ۸۵ درصد پروکتور استاندارد (در صورت لزوم طبق مشخصات فنی)، به صورت اضافه بها نسبت به ردیف‌های فصل‌های لوله‌گذاری و نصب شیرها و احداث حوضچه‌ها، در فصل عملیات خاکی و مرمت نوار حفاری پیش‌بینی شده است.

۳۹. در موارد خاص که به علت محدودیت فضای کار، در مسیر لوله‌گذاری، ریشه‌کردن خاک حاصل از حفر ترانشه مانع انجام عملیات لوله‌گذاری شود، و جابه‌جایی خاک لازم باشد، با نظر مهندس مشاور، از ردیف مربوط در فصل عملیات خاکی و مرمت نوار حفاری استفاده خواهد شد.

۴۰. در بهای واحد ردیف‌های فصل‌های لوله‌گذاری، هزینه تهیه آب مورد نیاز برای آزمایش هیدرولیکی مقطعی خط لوله منظور شده است، ولی هزینه تهیه آب و کلر لازم برای آزمایش، ضد عفونی و شستشوی سراسری خط لوله به منظور بهره‌برداری، در بهای ردیف ۰۸۱۵۰۱، فصل هشتم این فهرست بها، منظور نشده است.

۴۱. ردیف‌هایی که به صورت اضافه‌بهای اجرای کار زیر تراز آب زیرزمینی پیش‌بینی شده است، شامل هزینه‌های کندی پیشرفت کار در محیط آبدار و تخلیه آب با تلمبه موتوری است، و در صورتی قابل پرداخت است که لزوم استفاده از تلمبه موتوری به تأیید مهندس مشاور برسد و پس از انجام کار صورت مجلس شود. ردیف‌های یادشده، به آن قسمت از عملیات که زیر تراز آب زیرزمینی انجام شود، تعلق می‌گیرد.

۴۲. گرفتن مجوزها و دستورالعمل‌ها و اطلاعات مربوط به مسایل ترافیک شهر و تاسیسات زیربنایی مانند آب، برق، گاز و خطوط مخابرات، برای اجرای عملیات، به عهده کارفرماست.

۴۳. در مواردی که عملیات لوله‌گذاری با تاسیسات زیربنایی برخورد می‌کند، به منظور جبران صعوبت‌های ناشی از اجرای کار با کمک وسایل دستی و کاهش بازدهی عملیات لوله‌گذاری، اضافه‌بهای برابر بهای واحد ردیف لوله‌گذاری مربوط، برای آن قسمت از طول مسیر که دارای صعوبت فوق‌الذکر است و با نظر مهندس مشاور تعیین خواهد شد، محاسبه می‌شود. این اضافه بها برای هر مورد برخورد عملیات لوله‌گذاری شبکه توزیع آب با تاسیسات زیربنایی شهری موجود و عبور از زیر آن به نحو مناسب، با تأیید مهندس مشاور قابل پرداخت است ولی شامل انشعاب‌های خانگی نمی‌شود. هزینه صعوبت عبور از زیر انشعاب‌های خانگی در بهای واحد ردیف‌های فصل‌های لوله‌گذاری دیده شده است. در حالتی که چند مورد از تاسیسات زیربنایی موجود در فاصله نزدیک و مجاور هم قرار گرفته و با عملیات لوله‌گذاری برخورد داشته باشد، تنها معادل یک مورد برخورد در نظر گرفته خواهد شد. اضافه‌بهای موضوع ردیف‌های ۰۸۰۱۰۱ تا ۰۸۰۱۰۶، فصل هشتم این فهرست بها در رابطه با آن قسمت از عملیات خاکی که با وسایل غیر مکانیکی انجام می‌شود، مستقل از اضافه‌بهای فوق‌الذکر بوده و جداگانه محاسبه می‌شود. چنانچه لازم باشد لوله‌گذاری به موازات تاسیسات زیربنایی موجود صورت گیرد و به واسطه کمی فاصله و مشخصات طرح حفاظت از لوله‌ها یا تاسیسات فوق‌الذکر، بنا به تشخیص مهندس مشاور و تأیید کارفرما ضروری باشد، می‌توان از ردیف‌های ستاره‌دار و یا قیمت جدید، بسته به مورد، با رعایت ضوابط مربوط استفاده کرد.

۴۴. چنانچه، برای حفاظت دیواره ترانشه (جلوگیری از ریزش دیواره در حین عملیات یا جلوگیری از نیروی رانش ساختمان‌ها و تاسیسات مجاور ترانشه)، با تایید مهندس مشاور، تمهیدات خاصی مانند چوب بست یا سپرکوبی لازم باشد، هزینه مربوط، جداگانه پرداخت خواهد شد.

۴۵. در تمام مواردی که تهیه مصالح و یا انجام کارهایی به عهده کارفرما است، هزینه‌های مربوط نیز به عهده او است.

۴۶. چنانچه در حین اجرای عملیات، تغییری در شرایط کار حادث شود که در زمان برگزاری مناقصه قابل پیش‌بینی نباشد، هرگونه تغییر در فاصله‌های حمل مصالح، تنها پس از بررسی و تصویب بالاترین مقام دستگاه اجرایی اعمال خواهد شد.

۴۷. در تنظیم صورتجلسات که باید بر اساس ضوابط تهیه شود، موارد زیر نیز باید مورد توجه قرار گیرد:

۴۷-۱. صورتجلسات در موارد تعیین شده در پیمان، باید در حین اجرای عملیات و بر اساس نقشه‌های اجرایی، مشخصات فنی عمومی، مشخصات فنی خصوصی و دستور کارها تهیه شوند و شامل حداقل اطلاعات زیر باشند:

- نام کارفرما، مهندس مشاور، پیمانکار، شماره و تاریخ پیمان، موضوع پیمان و شماره و تاریخ صورتجلسه،

- ذکر دلایل و توجیحات فنی لازم برای اجرای کار موضوع صورتجلسه،

- ارایه توضیحات کافی و ترسیم نقشه با جزییات کامل و بیان مشخصات فنی کار،

- متره نمودن کار و محاسبه مقادیر و احجام عملیات.

۴۷-۲. صورتجلسات باید به امضای پیمانکار، مهندس ناظر (مقیم)، مهندس مشاور و کارفرما (در موارد تعیین شده) برسد. تمامی صورتجلسات باید توسط کارفرما به مهندس مشاور برای اعمال در صورت وضعیت به همراه موضوع کار و جدول خلاصه مقادیر ابلاغ شود. صورتجلسات فاقد ابلاغ کارفرما معتبر نبوده و قابل استناد نمی‌باشد. ابلاغ صورتجلسات توسط کارفرما به منظور مستند سازی مدارک و صورتجلسات بوده و از تعهدات و مسوولیت‌های مهندس مشاور و پیمانکار نمی‌کاهد.

۴۷-۳. تاریخ ابلاغ کارفرما باید با زمان اجرای عملیات موضوع صورتجلسه مطابقت داشته باشد و ابلاغ صرفاً با مسوولیت و تایید بالاترین مقام دستگاه اجرایی می‌تواند در زمان دیگر انجام شود.

۴۷-۴. هرگونه پرداخت به پیمانکار از بابت کار انجام شده (در ارتباط با موضوع صورتجلسه) قبل از تنظیم و ابلاغ صورتجلسه مجاز نمی‌باشد.

۴۸. این فهرست بها بر مبنای قیمت‌های سه ماهه چهارم سال ۱۳۹۵ تهیه شده است.





فصل دوم. عملیات لوله‌گذاری بالوله‌های چدنی نشکن (داکتیل)

مقدمه

۱. مفاد درج شده در ردیف‌های ۲۰۱۰۱ تا ۲۰۱۱۳، شرح مختصری از عملیات لوله‌گذاری بالوله‌های چدنی نشکن، از نوع لوله با اتصال فشاری (تایتون)، است و عملیات تفصیلی این ردیف‌ها، به شرح زیر است:

۱-۱. تمیز کردن و آماده کردن مسیر لوله‌گذاری و انجام کارهای نقشه‌برداری لازم.  
۲-۱. بارگیری و حمل لوله‌ها و اتصالیها و نوار اختطار، از محل تحویل از کارفرما، بسته به مورد، تا پای کار و باراندازی و ریسه کردن در کنار ترانشه، و یا تا محل‌های انباشت فرعی و باراندازی در آنجا، همراه با بارگیری مجدد و حمل آنها تا پای کار و باراندازی و ریسه کردن در کنار ترانشه.

۳-۱. حفر ترانشه با هر نوع وسیله مکانیکی تا عمق مورد نظر، و ریختن خاک حاصله در کنار ترانشه.

۴-۱. شیب‌بندی و تسطیح کف ترانشه، ریختن و پخش خاک سرنندی، آب‌پاشی، کوبیدن، تلمبه‌زنی و تخلیه آبهای سطحی داخل ترانشه (در صورت لزوم).

۵-۱. حفاظت کامل داخل لوله از ورود هرگونه مواد خارجی، قراردادن لوله‌ها و اتصالیها درون ترانشه و نصب آنها.

۶-۱. خاکریزی اطراف و روی لوله‌های درون ترانشه، با خاک سرنندی.

۷-۱. آزمایش هیدرولیکی خط لوله، طبق مشخصات فنی و شامل پر کردن و تخلیه، به طوری که پس از تخلیه، خط لوله عاری از هرگونه رسوب و مواد زاید باشد.

۸-۱. پخش و کوبیدن خاک سرنندی با وسایل دستی تا تراکم مورد لزوم طبق مشخصات فنی، قرار دادن نوار اختطار، پرکردن لایه به لایه ترانشه تا سطح زمین، آب‌پاشی و کوبیدن آن با تراکم حداقل ۸۵ درصد پروکتور استاندارد، با خاک حاصل از خاکبرداری (خاکریز نهایی) و سایر عملیات تکمیلی لازم.

۲. اجرای هر قطعه از متعلقات چدنی لوله‌های چدنی نشکن، مانند انواع سهره، چهارراه، زانویی، تبدیل، کولار، اسپیکات فلنج و ساکت فلنج، شامل عملیات زیر است:

- بارگیری و حمل متعلقات، واشر و پیچ و مهره‌های مربوط، از محل تحویل از کارفرما تا پای کار، و باراندازی در محل نصب.

- انجام حفاری اضافی لازم و کلیه عملیات مرتبط با آن.

- برش لوله، تنظیم و آماده کردن سرلوله برای نصب متعلقات.

- حفاظت کامل داخل متعلقات از ورود هرگونه مواد خارجی، قراردادن متعلقات درون ترانشه، نصب آنها و سایر عملیات تکمیلی لازم.

قسمتی از هزینه حمل و نصب متعلقات طبق بند ۲۶ کلیات این فهرست بها محاسبه می‌شود، و برای جبران هزینه‌های اضافی اجرای متعلقات چدنی لوله‌های چدنی نشکن، اضافه‌بهایی به اندازه درصدی از بهای واحد ردیف کارگذاری لوله با همان قطر، به شرح زیر، به هر قطعه از متعلقات چدنی مربوط تعلق می‌گیرد:

۱-۲. برای اجرای هر قطعه از متعلقات چدنی لوله‌های چدنی نشکن به قطر ۶۰ تا ۲۵۰ میلیمتر، ۱۱۵ درصد.

۲-۲. برای اجرای هر قطعه از متعلقات چدنی لوله‌های چدنی نشکن به قطر ۳۰۰ تا ۵۰۰ میلیمتر، ۱۷۵ درصد.

۳-۲. برای اجرای هر قطعه از متعلقات چدنی لوله‌های چدنی نشکن به قطر ۶۰۰ تا ۸۰۰ میلیمتر، ۲۱۰ درصد.

۳. چنانچه لوله‌گذاری در عمقهای بیشتر از عمق تعیین شده در ردیف‌های این فصل انجام شود، ۲۳ درصد به‌ازای هر یک متر عمق بیشتر به‌بهای واحد ردیف‌های این فصل، بر حسب مورد، اضافه می‌شود. به عنوان مثال، اگر عمق یک متر بیشتر باشد، ۲۳ درصد، اگر عمق دو متر بیشتر باشد  $۲۳ \times ۲ = ۴۶$  درصد و به‌همین ترتیب برای عمقهای بیشتر. کسر متر به تناسب محاسبه می‌شود.

فصل دوم. عملیات لوله‌گذاری بالوله‌های چدنی نشکن (داکتیل)  
فهرست بهای واحد پایه رشته شبکه توزیع آب سال ۱۳۹۶

۴. چنانچه لوله‌گذاری با لوله چدنی نشکن از نوع لوله با اتصال گلندی پیچ و مهره‌ای انجام شود، ۲۷ درصد به‌بهای ردیف‌های این فصل، پس از اعمال درصد مربوط به بند ۳، بر حسب مورد، اضافه می‌شود.
۵. درصد تقریبی هزینه انجام هر یک از مراحل کار لوله‌گذاری با لوله‌های چدنی نشکن، به شرح بند ۱، نسبت به کل عملیات، در جدول ۲ درج شده است، که برای پرداخت صورت وضعیتهای موقت مورد استفاده قرار می‌گیرد.

جدول ۲. درصد پرداخت مراحل مختلف عملیات لوله‌گذاری، برای لوله‌های چدنی نشکن (داکتیل) با قطرهای مختلف.

شماره ردیف	قطر لوله (میلیمتر)	۶۰۰-۸۰۰	۳۰۰-۵۰۰	۶۰-۲۵۰
	شرح عملیات	درصد قابل پرداخت		
۱	تمیز کردن مسیر لوله‌گذاری و انجام کارهای نقشه‌برداری لازم	۲	۴/۵	۸
۲	بارگیری و حمل لوله‌ها و اتصالیها، از محل تحویل از کارفرما و باراندازی، طبق بند ۱-۲ مقدمه	۱۸/۵	۱۵	۱۱/۵
۳	حفر ترانشه	۱۰/۵	۱۳	۱۷/۵
۴	تسطیح و آماده کردن کف ترانشه	۷	۹/۵	۱۲/۵
۵	قراردادن لوله‌ها و اتصالیها درون ترانشه و نصب آنها	۱۴	۱۲/۵	۸/۵
۶	خاکریزی اطراف و روی لوله درون ترانشه، با خاک سرندي	۸	۸	۸/۵
۷	آزمایش هیدرولیکی خط لوله	۲۲	۱۸	۱۳/۵
۸	پخش و کوبیدن خاک سرندي، خاکریز نهایی و عملیات تکمیلی	۱۸	۱۹/۵	۲۰
جمع		۱۰۰	۱۰۰	۱۰۰



فصل دوم. عملیات لوله‌گذاری بالوله‌های چدنی نشکن (داکتیل)  
فهرست بهای واحد پایه رشته شبکه توزیع آب سال ۱۳۹۶

شماره	شرح	واحد	بهای واحد (ریال)	مقدار	بهای کل (ریال)
۰۲۰۱۰۱	لوله‌گذاری با لوله چدنی نشکن، به قطرهای ۶۰ یا ۸۰ میلی‌متر و عمق ترانشه تا ۱/۵ متر.	مترطول	۲۳۶,۵۰۰		
۰۲۰۱۰۲	لوله‌گذاری با لوله چدنی نشکن، به قطر ۱۰۰ میلی‌متر و عمق ترانشه تا ۱/۵ متر.	مترطول	۲۴۰,۵۰۰		
۰۲۰۱۰۳	لوله‌گذاری با لوله چدنی نشکن، به قطر ۱۵۰ میلی‌متر و عمق ترانشه تا ۱/۵ متر.	مترطول	۲۵۴,۰۰۰		
۰۲۰۱۰۴	لوله‌گذاری با لوله چدنی نشکن، به قطر ۲۰۰ میلی‌متر و عمق ترانشه تا ۱/۷۵ متر.	مترطول	۳۳۲,۵۰۰		
۰۲۰۱۰۵	لوله‌گذاری با لوله چدنی نشکن، به قطر ۲۵۰ میلی‌متر و عمق ترانشه تا ۱/۷۵ متر.	مترطول	۳۵۰,۰۰۰		
۰۲۰۱۰۶	لوله‌گذاری با لوله چدنی نشکن، به قطر ۳۰۰ میلی‌متر و عمق ترانشه تا ۱/۷۵ متر.	مترطول	۴۰۲,۰۰۰		
۰۲۰۱۰۷	لوله‌گذاری با لوله چدنی نشکن، به قطر ۳۵۰ میلی‌متر و عمق ترانشه تا ۱/۷۵ متر.	مترطول	۴۲۷,۵۰۰		
۰۲۰۱۰۸	لوله‌گذاری با لوله چدنی نشکن، به قطر ۴۰۰ میلی‌متر و عمق ترانشه تا ۱/۷۵ متر.	مترطول	۴۹۰,۰۰۰		
۰۲۰۱۰۹	لوله‌گذاری با لوله چدنی نشکن، به قطر ۴۵۰ میلی‌متر و عمق ترانشه تا ۲ متر.	مترطول	۵۶۷,۵۰۰		
۰۲۰۱۱۰	لوله‌گذاری با لوله چدنی نشکن، به قطر ۵۰۰ میلی‌متر و عمق ترانشه تا ۲ متر.	مترطول	۶۴۸,۰۰۰		
۰۲۰۱۱۱	لوله‌گذاری با لوله چدنی نشکن، به قطر ۶۰۰ میلی‌متر و عمق ترانشه تا ۲ متر.	مترطول	۷۶۶,۰۰۰		
۰۲۰۱۱۲	لوله‌گذاری با لوله چدنی نشکن، به قطر ۷۰۰ میلی‌متر و عمق ترانشه تا ۲/۲۵ متر.	مترطول	۹۴۱,۵۰۰		
۰۲۰۱۱۳	لوله‌گذاری با لوله چدنی نشکن، به قطر ۸۰۰ میلی‌متر و عمق ترانشه تا ۲/۲۵ متر.	مترطول	۹۹۶,۰۰۰		



فصل سوم. عملیات لوله‌گذاری با لوله‌های فایبرگلاس (G.R.P)

مقدمه

۱. مفاد درج شده در ردیف‌های ۰۳۰۱۰۱ تا ۰۳۰۱۱۱، شرح مختصری از عملیات لوله‌گذاری با لوله‌های فایبرگلاس (G.R.P) است، و عملیات تفصیلی این ردیف‌ها، به شرح زیر است:

- ۱-۱. تمیز کردن و آماده کردن مسیر لوله‌گذاری و انجام کارهای نقشه‌برداری لازم.
- ۲-۱. بارگیری و حمل لوله‌ها و اتصالی‌ها در صورت لزوم و نوار اختطار، از محل تحویل از کارفرما، بسته به مورد، تا پای کار و باراندازی و ریشه کردن در کنار ترانشه، و یا تا محل‌های انباشت فرعی و باراندازی در آنجا، همراه با بارگیری مجدد و حمل آنها تا پای کار و باراندازی و ریشه کردن در کنار ترانشه.
- ۳-۱. حفر ترانشه با هر نوع وسیله مکانیکی تا عمق مورد نظر، و ریختن خاک حاصله در کنار ترانشه.
- ۴-۱. شیب‌بندی و تسطیح کف ترانشه، ریختن و پخش خاک سرنندی، آب‌پاشی، کوبیدن، تلمبه‌زنی و تخلیه آبهای سطحی داخل ترانشه (در صورت لزوم).
- ۵-۱. حفاظت کامل داخل لوله از ورود هرگونه مواد خارجی، قراردادن لوله‌ها و اتصالی‌ها درون ترانشه و نصب آنها، همراه با عملیات تراش یا جوشکاری لازم در موارد برش سرلوله.
- ۶-۱. خاکریزی اطراف و روی لوله‌های درون ترانشه، با خاک سرنندی.
- ۷-۱. آزمایش هیدرولیکی خط لوله، طبق مشخصات فنی و شامل پر کردن و تخلیه، به طوری که پس از تخلیه، خط لوله عاری از هرگونه رسوب و مواد زاید باشد.
- ۸-۱. پخش و کوبیدن خاک سرنندی با وسایل دستی تا تراکم مورد لزوم طبق مشخصات فنی، قرار دادن نوار اختطار، پرکردن لایه به لایه ترانشه تا سطح زمین، آب‌پاشی و کوبیدن آن با تراکم حداقل ۸۵ درصد پروکتور استاندارد، با خاک حاصل از خاکبرداری (خاکریز نهایی) و سایر عملیات تکمیلی لازم.
۲. اجرای هر قطعه از متعلقات فایبرگلاس لوله‌های فایبرگلاس (G.R.P)، مانند انواع سه‌راه، زانویی و تبدیل، شامل عملیات زیر است:
  - بارگیری و حمل متعلقات فایبرگلاس و اجزای مربوط، از محل تحویل از کارفرما تا پای کار، و باراندازی در محل نصب.
  - انجام حفاری اضافی لازم و کلیه عملیات مرتبط با آن.
  - برش لوله، تنظیم و آماده کردن سرلوله برای نصب متعلقات.
  - حفاظت کامل داخل متعلقات از ورود هرگونه مواد خارجی، قراردادن متعلقات درون ترانشه، نصب آنها، و سایر عملیات تکمیلی لازم.
- قسمتی از هزینه حمل و نصب متعلقات طبق بند ۲۶ کلیات این فهرست بها محاسبه می‌شود، و برای جبران هزینه‌های اضافی اجرای متعلقات فایبرگلاس لوله‌های فایبرگلاس (G.R.P)، اضافه‌بهایی به‌اندازه درصدی از بهای واحد ردیف کارگذاری لوله با همان قطر، به شرح زیر، به هر قطعه از متعلقات فایبرگلاس مربوط تعلق می‌گیرد:
  - ۱-۲. برای اجرای هر قطعه از متعلقات فایبرگلاس لوله‌های فایبرگلاس (G.R.P) به قطر ۱۰۰ تا ۲۵۰ میلیمتر، ۱۳۵ درصد.
  - ۲-۲. برای اجرای هر قطعه از متعلقات فایبرگلاس لوله‌های فایبرگلاس (G.R.P) به قطر ۳۰۰ تا ۵۰۰ میلیمتر، ۲۵۰ درصد.
  - ۳-۲. برای اجرای هر قطعه از متعلقات فایبرگلاس لوله‌های فایبرگلاس (G.R.P) به قطر ۶۰۰ تا ۸۰۰ میلیمتر، ۲۷۰ درصد.
۳. چنانچه عملیات لوله‌گذاری با انواع دیگر لوله‌های فایبرگلاس مانند G.R.V بجای G.R.P انجام شود، از قیمت‌های واحد ردیف‌های این فصل، بسته به مورد، استفاده می‌شود.



۴. چنانچه لوله‌گذاری در عمقهای بیشتر از عمق تعیین شده در ردیف‌های این فصل انجام شود، ۲۶ درصد به‌ازای هر یک متر عمق بیشتر، به‌بهای واحد ردیف‌های این فصل، بر حسب مورد، اضافه می‌شود. به عنوان مثال، اگر عمق یک متر بیشتر باشد ۲۶ درصد، اگر عمق دو متر بیشتر باشد  $۲۶ \times ۲ = ۵۲$  درصد و به‌همین ترتیب برای عمقهای بیشتر. کسر متر به‌تناسب محاسبه می‌شود.

۵. درصد تقریبی هزینه انجام هر یک از مراحل کار لوله‌گذاری با لوله‌های فایبرگلاس (G.R.P)، به شرح بند ۱، نسبت به کل عملیات، در جدول ۳ درج شده است، که برای پرداخت صورت وضعیتهای موقت مورد استفاده قرار می‌گیرد.

جدول ۳. درصد پرداخت مراحل مختلف عملیات لوله‌گذاری، برای لوله‌های فایبرگلاس (G.R.P) با قطرهای مختلف.

شماره ردیف	قطر لوله (میلیمتر)	درصد قابل پرداخت	شرح عملیات	
	۱۰۰-۲۵۰	۳۰۰-۵۰۰	۶۰۰-۸۰۰	
۱	۷/۵	۴/۵	۳	تمیز کردن مسیر لوله‌گذاری و انجام کارهای نقشه‌برداری لازم
۲	۱۷	۱۵	۱۶	بارگیری و حمل لوله‌ها و اتصالیها، از محل تحویل از کارفرما و باراندازی، طبق بند ۱-۲ مقدمه
۳	۱۵	۱۳	۱۱	حفر ترانشه
۴	۱۶	۱۵	۱۲	تسطیح و آماده کردن کف ترانشه
۵	۴	۵	۷	قراردادن لوله‌ها و اتصالیها درون ترانشه و نصب آنها
۶	۱۲/۵	۱۳	۱۲	خاکریزی اطراف و روی لوله درون ترانشه، با خاک سرندی
۷	۱۲	۱۸	۲۳	آزمایش هیدرولیکی خط لوله
۸	۱۶	۱۶/۵	۱۶	پخش و کوبیدن خاک سرندی، خاکریز نهایی و عملیات تکمیلی
	۱۰۰	۱۰۰	۱۰۰	جمع



فصل سوم. عملیات لوله‌گذاری با لوله‌های فایبرگلاس (G.R.P)  
فهرست بهای واحد پایه رشته شبکه توزیع آب سال ۱۳۹۶

شماره	شرح	واحد	بهای واحد (ریال)	مقدار	بهای کل (ریال)
۰۳۰۱۰۱	لوله‌گذاری با لوله فایبرگلاس (G.R.P)، به قطر ۱۰۰ میلی‌متر و عمق ترانشه تا ۱/۵ متر.	مترطول	۱۶۴,۰۰۰		
۰۳۰۱۰۲	لوله‌گذاری با لوله فایبرگلاس (G.R.P)، به قطر ۱۵۰ میلی‌متر و عمق ترانشه تا ۱/۵ متر.	مترطول	۱۸۵,۰۰۰		
۰۳۰۱۰۳	لوله‌گذاری با لوله فایبرگلاس (G.R.P)، به قطر ۲۰۰ میلی‌متر و عمق ترانشه تا ۱/۷۵ متر.	مترطول	۲۱۸,۵۰۰		
۰۳۰۱۰۴	لوله‌گذاری با لوله فایبرگلاس (G.R.P)، به قطر ۲۵۰ میلی‌متر و عمق ترانشه تا ۱/۷۵ متر.	مترطول	۲۲۶,۵۰۰		
۰۳۰۱۰۵	لوله‌گذاری با لوله فایبرگلاس (G.R.P)، به قطر ۳۰۰ میلی‌متر و عمق ترانشه تا ۱/۷۵ متر.	مترطول	۲۷۷,۰۰۰		
۰۳۰۱۰۶	لوله‌گذاری با لوله فایبرگلاس (G.R.P)، به قطر ۳۵۰ میلی‌متر و عمق ترانشه تا ۱/۷۵ متر.	مترطول	۲۹۱,۰۰۰		
۰۳۰۱۰۷	لوله‌گذاری با لوله فایبرگلاس (G.R.P)، به قطر ۴۰۰ میلی‌متر و عمق ترانشه تا ۲ متر.	مترطول	۳۳۶,۵۰۰		
۰۳۰۱۰۸	لوله‌گذاری با لوله فایبرگلاس (G.R.P)، به قطر ۵۰۰ میلی‌متر و عمق ترانشه تا ۲ متر.	مترطول	۴۰۷,۵۰۰		
۰۳۰۱۰۹	لوله‌گذاری با لوله فایبرگلاس (G.R.P)، به قطر ۶۰۰ میلی‌متر و عمق ترانشه تا ۲ متر.	مترطول	۴۷۹,۵۰۰		
۰۳۰۱۱۰	لوله‌گذاری با لوله فایبرگلاس (G.R.P)، به قطر ۷۰۰ میلی‌متر و عمق ترانشه تا ۲/۲۵ متر.	مترطول	۵۶۲,۵۰۰		
۰۳۰۱۱۱	لوله‌گذاری با لوله فایبرگلاس (G.R.P)، به قطر ۸۰۰ میلی‌متر و عمق ترانشه تا ۲/۲۵ متر.	مترطول	۶۲۴,۵۰۰		



فصل چهارم. عملیات لوله‌گذاری با لوله‌های پلی‌اتیلن (P.E) و پی وی سی سخت (U.P.V.C)

مقدمه

۱. مفاد درج شده در ردیف‌های ۰۴۰۱۰۱ تا ۰۴۰۱۲۰، شرح مختصری از عملیات لوله‌گذاری با انواع لوله‌های پلی‌اتیلن و پی وی سی سخت، با هر نوع اتصال است، و عملیات تفصیلی این ردیف‌ها، به شرح زیر است:
    - ۱-۱. تمیز کردن و آماده کردن مسیر لوله‌گذاری و انجام کارهای نقشه‌برداری لازم.
    - ۲-۱. بارگیری و حمل لوله‌ها و اتصالاتی‌ها در صورت لزوم و نوار اختطار، از محل تحویل از کارفرما، بسته به مورد، تا پای کار و باراندازی و ریشه کردن در کنار ترانشه، و یا تا محل‌های انباشت فرعی و باراندازی در آنجا، همراه با بارگیری مجدد و حمل آنها تا پای کار و باراندازی و ریشه کردن در کنار ترانشه.
    - ۳-۱. حفر ترانشه با هر نوع وسیله مکانیکی تا عمق مورد نظر، و ریختن خاک حاصله در کنار ترانشه.
    - ۴-۱. شیب‌بندی و تسطیح کف ترانشه، ریختن و پخش خاک سرنندی، آب‌پاشی، کوبیدن، تلمبه‌زنی و تخلیه آبهای سطحی داخل ترانشه (در صورت لزوم).
    - ۵-۱. حفاظت کامل داخل لوله از ورود هرگونه مواد خارجی، برش و آماده‌سازی سر لوله (در صورت لزوم)، تنظیم سر لوله‌ها و انجام عملیات اتصال که بر حسب مورد لازم است خارج از ترانشه انجام شود به طور کامل.
    - ۶-۱. قرار دادن لوله‌ها درون ترانشه، تنظیم سر لوله‌ها و انجام عملیات اتصال که بر حسب مورد لازم است درون ترانشه انجام شود، همراه با کلیه عملیات مرتبط با حفاری اضافی مربوط، و نصب لوله‌ها.
    - ۷-۱. خاکریزی اطراف و روی لوله‌های درون ترانشه، با خاک سرنندی.
    - ۸-۱. آزمایش هیدرولیکی خط لوله، طبق مشخصات فنی و شامل پر کردن و تخلیه، به‌طوری که پس از تخلیه، خط لوله عاری از هرگونه رسوب و مواد زاید باشد.
    - ۹-۱. پخش و کوبیدن خاک سرنندی با وسایل دستی تا تراکم مورد لزوم طبق مشخصات فنی، قرار دادن نوار اختطار، پرکردن لایه به لایه ترانشه تا سطح زمین، آب‌پاشی و کوبیدن آن با تراکم حداقل ۸۵ درصد پروکتور استاندارد، با خاک حاصل از خاکبرداری (خاکریز نهایی) و سایر عملیات تکمیلی لازم.
  ۲. اجرای هر قطعه از متعلقات پلی‌اتیلنی لوله‌های پلی‌اتیلن یا متعلقات پی وی سی سخت لوله‌های پی وی سی سخت، مانند انواع سه‌راه، زانویی و تبدیل، شامل عملیات زیر است:
    - بارگیری و حمل متعلقات پلی‌اتیلنی یا پی وی سی سخت و اجزای مربوط، از محل تحویل از کارفرما تا پای کار، و باراندازی در محل نصب.
    - انجام حفاری اضافی لازم و کلیه عملیات مرتبط با آن.
    - برش لوله، تنظیم و آماده کردن سر لوله برای نصب متعلقات.
    - حفاظت کامل داخل متعلقات از ورود هرگونه مواد خارجی، قراردادن متعلقات درون ترانشه، نصب آنها، و سایر عملیات تکمیلی لازم.
- قسمتی از هزینه حمل و نصب متعلقات طبق بند ۲۶ کلیات این فهرست بها محاسبه می‌شود، و برای جبران هزینه‌های اضافی اجرای متعلقات فوق، اضافه بهایی به‌اندازه ۱۴۰ درصد بهای واحد ردیف کارگذاری لوله با همان قطر، به هر قطعه از متعلقات مربوط تعلق می‌گیرد. چنانچه با رعایت مشخصات فنی در مواردی استفاده از متعلقات چدنی در نظر گرفته شده باشد، اضافه بهای مربوط به اندازه ۲۳۵ درصد بهای واحد ردیف کارگذاری لوله پلی‌اتیلن با همان قطر تعیین می‌شود.

فصل چهارم. عملیات لوله‌گذاری با لوله‌های پلی‌اتیلن (P.E) و پی وی سی سخت (U.P.V.C)  
فهرست بهای واحد پایه رشته شبکه توزیع آب سال ۱۳۹۶

۳. چنانچه لوله‌گذاری در عمقهای بیشتر از عمق تعیین شده در ردیف‌های این فصل انجام شود، ۲۵ درصد به‌ازای هر یک متر عمق بیشتر، به‌بهای واحد ردیف‌های این فصل، بر حسب مورد، اضافه می‌شود. به عنوان مثال، اگر عمق یک متر بیشتر باشد، ۲۵ درصد، اگر عمق دو متر بیشتر باشد  $25 \times 2 = 50$  درصد و به‌همین ترتیب برای عمقهای بیشتر. کسر متر به‌تناسب محاسبه می‌شود.

۴. قیمت‌های این فصل در قطرهای ۵۰ تا ۱۱۰ میلیمتر برای حالت استفاده از لوله‌های پلی‌اتیلن به صورت کلافی محاسبه شده است. چنانچه از لوله‌های پلی‌اتیلن به صورت شاخه‌ای در قطرهای یاد شده استفاده شود، ۱۰ درصد به‌بهای ردیف‌های مربوط، پس از اعمال درصد مربوط به بند ۳، بر حسب مورد، اضافه می‌شود.

۵. درصد تقریبی هزینه انجام هر یک از مراحل کار لوله‌گذاری با لوله‌های پلی‌اتیلن، به شرح بند ۱، نسبت به کل عملیات، در جدول ۴ درج شده است، که برای پرداخت صورت وضعیتهای موقت مورد استفاده قرار می‌گیرد.

جدول ۴. درصد پرداخت مراحل مختلف عملیات لوله‌گذاری، برای لوله‌های پلی‌اتیلن و پی وی سی سخت با قطرهای مختلف.

شماره ردیف	شرح عملیات	۴۵۰-۸۰۰	۳۱۵-۴۰۰	۲۰۰-۲۸۰	۱۱۰-۱۸۰	۵۰-۹۰
	درصد قابل پرداخت					
۱	تمیز کردن مسیر لوله‌گذاری و انجام کارهای نقشه‌برداری لازم	۶	۶/۵	۷/۵	۸	۸/۵
۲	بارگیری و حمل لوله‌ها و اتصالیها، از محل تحویل‌از کارفرما و باراندازی، طبق بند ۱-۲ مقدمه	۱۶	۱۴/۵	۱۳	۱۲	۱۱
۳	حفر ترانشه	۱۹	۲۰	۲۲	۲۴	۲۵
۴	تسطیح و آماده کردن کف ترانشه	۶	۶/۵	۷/۵	۹	۱۰/۵
۵	قراردادن لوله‌ها و اتصالیها درون ترانشه و نصب آنها	۱۷	۱۶	۱۳	۹/۵	۷
۶	خاکریزی اطراف و روی لوله درون ترانشه، با خاک سرندی	۷	۸	۸/۵	۹	۹/۵
۷	آزمایش هیدرولیکی خط لوله	۱۱	۱۰	۸/۵	۷/۵	۶/۵
۸	پخش و کوبیدن خاک سرندی، خاکریز نهایی و عملیات تکمیلی	۱۸	۱۸/۵	۲۰	۲۱	۲۲
	جمع	۱۰۰	۱۰۰	۱۰۰	۱۰۰	۱۰۰



فصل چهارم. عملیات لوله‌گذاری با لوله‌های پلی‌اتیلن (P.E) و پی وی سی سخت (U.P.V.C)  
فهرست بهای واحد پایه رشته شبکه توزیع آب سال ۱۳۹۶

شماره	شرح	واحد	بهای واحد (ریال)	مقدار	بهای کل (ریال)
۰۴۰۱۰۱	لوله‌گذاری با لوله پلی‌اتیلن یا پی وی سی سخت، به قطر ۵۰ میلی‌متر و عمق ترانشه تا ۱/۵ متر.	مترطول	۱۱۱,۰۰۰		
۰۴۰۱۰۲	لوله‌گذاری با لوله پلی‌اتیلن یا پی وی سی سخت، به قطر ۶۳ میلی‌متر و عمق ترانشه تا ۱/۵ متر.	مترطول	۱۱۴,۰۰۰		
۰۴۰۱۰۳	لوله‌گذاری با لوله پلی‌اتیلن یا پی وی سی سخت، به قطر ۷۵ میلی‌متر و عمق ترانشه تا ۱/۵ متر.	مترطول	۱۱۶,۵۰۰		
۰۴۰۱۰۴	لوله‌گذاری با لوله پلی‌اتیلن یا پی وی سی سخت، به قطر ۹۰ میلی‌متر و عمق ترانشه تا ۱/۵ متر.	مترطول	۱۱۹,۵۰۰		
۰۴۰۱۰۵	لوله‌گذاری با لوله پلی‌اتیلن یا پی وی سی سخت، به قطر ۱۱۰ میلی‌متر و عمق ترانشه تا ۱/۵ متر.	مترطول	۱۲۸,۰۰۰		
۰۴۰۱۰۶	لوله‌گذاری با لوله پلی‌اتیلن یا پی وی سی سخت، به قطر ۱۲۵ میلی‌متر و عمق ترانشه تا ۱/۵ متر.	مترطول	۱۴۷,۰۰۰		
۰۴۰۱۰۷	لوله‌گذاری با لوله پلی‌اتیلن یا پی وی سی سخت، به قطر ۱۴۰ میلی‌متر و عمق ترانشه تا ۱/۵ متر.	مترطول	۱۵۸,۰۰۰		
۰۴۰۱۰۸	لوله‌گذاری با لوله پلی‌اتیلن یا پی وی سی سخت، به قطر ۱۶۰ میلی‌متر و عمق ترانشه تا ۱/۵ متر.	مترطول	۱۶۶,۵۰۰		
۰۴۰۱۰۹	لوله‌گذاری با لوله پلی‌اتیلن یا پی وی سی سخت، به قطر ۱۸۰ میلی‌متر و عمق ترانشه تا ۱/۵ متر.	مترطول	۱۷۰,۵۰۰		
۰۴۰۱۱۰	لوله‌گذاری با لوله پلی‌اتیلن یا پی وی سی سخت، به قطر ۲۰۰ میلی‌متر و عمق ترانشه تا ۱/۵ متر.	مترطول	۱۷۳,۵۰۰		
۰۴۰۱۱۱	لوله‌گذاری با لوله پلی‌اتیلن یا پی وی سی سخت، به قطر ۲۲۵ میلی‌متر و عمق ترانشه تا ۱/۷۵ متر.	مترطول	۱۹۱,۰۰۰		
۰۴۰۱۱۲	لوله‌گذاری با لوله پلی‌اتیلن یا پی وی سی سخت، به قطر ۲۵۰ میلی‌متر و عمق ترانشه تا ۱/۷۵ متر.	مترطول	۲۰۷,۰۰۰		
۰۴۰۱۱۳	لوله‌گذاری با لوله پلی‌اتیلن یا پی وی سی سخت، به قطر ۲۸۰ میلی‌متر و عمق ترانشه تا ۱/۷۵ متر.	مترطول	۲۳۵,۰۰۰		
۰۴۰۱۱۴	لوله‌گذاری با لوله پلی‌اتیلن یا پی وی سی سخت، به قطر ۳۱۵ میلی‌متر و عمق ترانشه تا ۱/۷۵ متر.	مترطول	۲۵۶,۵۰۰		
۰۴۰۱۱۵	لوله‌گذاری با لوله پلی‌اتیلن یا پی وی سی سخت، به قطر ۳۵۰ یا ۳۵۵ میلی‌متر و عمق ترانشه تا ۱/۷۵ متر.	مترطول	۲۷۹,۵۰۰		
۰۴۰۱۱۶	لوله‌گذاری با لوله پلی‌اتیلن یا پی وی سی سخت، به قطر ۴۰۰ میلی‌متر و عمق ترانشه تا ۱/۷۵ متر.	مترطول	۳۱۸,۵۰۰		

فصل چهارم. عملیات لوله‌گذاری با لوله‌های پلی اتیلن (P.E) و پی وی سی سخت (U.P.V.C)  
فهرست بهای واحد پایه رشته شبکه توزیع آب سال ۱۳۹۶

شماره	شرح	واحد	بهای واحد (ریال)	مقدار	بهای کل (ریال)
۰۴۰۱۱۷	لوله‌گذاری با لوله پلی اتیلن یا پی.وی.سی سخت، به قطر ۵۰۰ میلی متر و عمق ترانشه تا ۲ متر.	مترطول	۴۰۹,۵۰۰		
۰۴۰۱۱۸	لوله‌گذاری با لوله پلی اتیلن یا پی.وی.سی سخت، به قطر ۶۳۰ میلی متر و عمق ترانشه تا ۲ متر.	مترطول	۵۱۸,۰۰۰		
۰۴۰۱۱۹	لوله‌گذاری با لوله پلی اتیلن یا پی.وی.سی سخت، به قطر ۷۱۰ میلی متر و عمق ترانشه تا ۲ متر.	مترطول	۵۶۳,۰۰۰		
۰۴۰۱۲۰	لوله‌گذاری با لوله پلی اتیلن یا پی.وی.سی سخت، به قطر ۸۰۰ میلی متر و عمق ترانشه تا ۲/۲۵ متر.	مترطول	۶۳۰,۰۰۰		



فصل پنجم. نصب شیرها

مقدمه

۱. مفاد درج شده در ردیف‌های حمل و نصب شیرها، شرح مختصری از عملیات است، و عملیات تفصیلی این ردیف‌ها، به شرح زیر است:
  - ۱-۱. حمل و نصب شیرآلات از هر کلاس و در هر عمق، در زیر خاک یا داخل حوضچه یا به صورت ایستاده، شامل:
    - بارگیری و حمل شیر، واشر و پیچ و مهره‌های مربوط (و روکش چکمه‌ای، قاب و دریچه بازدید در مورد شیرهای مدفون)، از محل تحویل از کارفرما، بسته به مورد تا پای کار و باراندازی در کنار محل نصب یا تا محل انباشت فرعی و باراندازی در آن‌جا، همراه با بارگیری مجدد و حمل آن‌ها تا پای کار و باراندازی در کنار محل نصب.
    - انجام عملیات خاکی اضافی لازم، شیب‌بندی و تسطیح کف ترانشه، تسطیح، آب‌پاشی و کوبیدن (در مورد شیرهای مدفون).
    - تلمبه‌زنی و تخلیه آبهای سطحی داخل ترانشه یا حوضچه (در صورت لزوم).
    - حفاظت کامل داخل شیر از ورود هر گونه مواد خارجی، قراردادن شیر، واشر و پیچ و مهره‌ها درون ترانشه یا حوضچه و نصب آنها (همراه با نصب روکش چکمه‌ای، قاب و دریچه بازدید در مورد شیرهای مدفون).
    - خاکریزی اطراف و روی شیر درون ترانشه، با خاک سرنندی و کوبیدن آن با وسایل دستی، تا تراکم مورد لزوم طبق مشخصات فنی (در مورد شیرهای مدفون).
    - پرکردن لایه به لایه ترانشه تا سطح زمین، آب‌پاشی و کوبیدن آن با تراکم حداقل ۸۵ درصد پروکتور استاندارد با خاک حاصل از خاکبرداری (خاکریز نهایی) و سایر عملیات تکمیلی لازم.
  ۲. ردیف‌های حمل و نصب شیرهای کشویی برای هر دو حالت نصب به صورت مدفون یا غیر مدفون است.
  ۳. برای شیر یکطرفه، دستگاه اندازه‌گیری جریان و سایر موارد مشابه، از ردیف‌های مربوط به شیر پروانه‌ای استفاده می‌شود.
  ۴. بهای حمل و نصب قطعه مخصوص باز و بسته کردن شیر (Dismantling Joint)، برابر ۷۰ درصد قیمت ردیف‌های مربوط به شیر پروانه‌ای در نظر گرفته می‌شود.
  ۵. قسمتی از هزینه حمل و نصب شیرها طبق بند ۲۶ کلیات این فهرست بها محاسبه می‌شود، و مابقی هزینه در قیمت ردیف‌های این فصل منظور شده است.



فصل پنجم. نصب شیرها  
فهرست بهای واحد پایه رشته شبکه توزیع آب سال ۱۳۹۶

شماره	شرح	واحد	بهای واحد (ریال)	مقدار	بهای کل (ریال)
۰۵۰۱۰۱	حمل و نصب شیر کشویی، به قطر ۶۵ تا ۱۰۰ میلی متر.	عدد	۴۳۶,۰۰۰		
۰۵۰۱۰۲	حمل و نصب شیر کشویی، به قطر ۱۵۰ تا ۲۵۰ میلی متر.	عدد	۵۸۱,۵۰۰		
۰۵۰۱۰۳	حمل و نصب شیر کشویی، به قطر ۳۰۰ تا ۴۰۰ میلی متر.	عدد	۱,۰۹۱,۰۰۰		
۰۵۰۱۰۴	حمل و نصب شیر کشویی، به قطر ۴۵۰ تا ۶۰۰ میلی متر.	عدد	۱,۵۴۱,۰۰۰		
۰۵۰۲۰۱	حمل و نصب شیر پروانه‌ای، به قطر ۱۵۰ تا ۲۵۰ میلی متر.	عدد	۷۹۲,۰۰۰		
۰۵۰۲۰۲	حمل و نصب شیر پروانه‌ای، به قطر ۳۰۰ تا ۴۰۰ میلی متر.	عدد	۱,۰۵۴,۰۰۰		
۰۵۰۲۰۳	حمل و نصب شیر پروانه‌ای، به قطر ۴۵۰ تا ۶۰۰ میلی متر.	عدد	۱,۸۳۰,۰۰۰		
۰۵۰۳۰۱	حمل و نصب شیر هوا، به قطر ۵۰ تا ۱۰۰ میلی متر.	عدد	۶۰۱,۵۰۰		
۰۵۰۳۰۲	حمل و نصب شیر هوا، به قطر ۱۵۰ تا ۲۰۰ میلی متر.	عدد	۸۳۱,۰۰۰		
۰۵۰۴۰۱	حمل و نصب دریچه تخلیه، به قطر ۶۵ تا ۱۰۰ میلی متر.	عدد	۳۷۳,۵۰۰		
۰۵۰۴۰۲	حمل و نصب دریچه تخلیه، به قطر ۱۵۰ تا ۲۵۰ میلی متر.	عدد	۴۹۸,۵۰۰		
۰۵۰۵۰۱	حمل و نصب شیر فشار شکن، به قطر ۶۵ تا ۱۰۰ میلی متر، همراه با مانومترها و سایر اجزای لازم.	عدد	۴۹۸,۵۰۰		
۰۵۰۵۰۲	حمل و نصب شیر فشار شکن، به قطر ۱۵۰ تا ۲۵۰ میلی متر، همراه با مانومترها و سایر اجزای لازم.	عدد	۶۶۵,۰۰۰		
۰۵۰۵۰۳	حمل و نصب شیر فشار شکن، به قطر ۳۰۰ تا ۴۰۰ میلی متر، همراه با مانومترها و سایر اجزای لازم.	عدد	۱,۲۴۷,۰۰۰		
۰۵۰۵۰۴	حمل و نصب شیر فشار شکن، به قطر ۴۵۰ تا ۶۰۰ میلی متر، همراه با مانومترها و سایر اجزای لازم.	عدد	۱,۷۴۶,۰۰۰		
۰۵۰۶۰۱	حمل و نصب شیر آتش نشانی زیرزمینی.	عدد	۹۰۴,۰۰۰		
۰۵۰۶۰۲	حمل و نصب شیر آتش نشانی ایستاده.	عدد	۱,۲۰۵,۰۰۰		





فصل ششم. احداث حوضچه‌های شیر

مقدمه

۱. بهای واحد احداث حوضچه بتنی شیر در ردیف‌های ۰۶۰۱۰۱ تا ۰۶۰۱۰۲، شامل بهای انجام کارهای لازم به شرح زیر، به ازای هر متر مکعب بتن مصرفی از نوع C۲۵ در حوضچه است:
  - ۱-۱- انجام عملیات خاکی لازم، شامل حفر گود با هر نوع وسیله مکانیکی تا عمق مورد نظر، تسطیح، آب پاشی و کوبیدن کف گود، تلمبه‌زنی و تخلیه آبهای سطحی داخل گود (در صورت لزوم).
  - ۲-۱- تهیه و ریختن بتن از نوع C۱۰ (بتن کم مایه).
  - ۳-۱- قالب‌بندی با هر نوع مصالح، و چوب‌بست یا داربست لازم همراه با تعبیه سوراخهای محل عبور لوله‌ها و غیره، به تعداد لازم و به هر قطر.
    - ۴-۱- تهیه و اجرای بتن از نوع C۲۵، اعم از درجا یا پیش‌ساخته.
    - ۵-۱- جاسازی و عایق‌کاری دور لوله‌ها در محل عبور از دیوارها.
    - ۶-۱- تهیه قیر و عایق‌کاری سطح خارجی دیوارهای حوضچه، با دو قشر اندود قیر.
    - ۷-۱- تهیه و ریختن شن زهکش در اطراف لوله تخلیه.
    - ۸-۱- پرکردن لایه به لایه گود تا سطح زمین، آب‌پاشی و کوبیدن آن با تراکم حداقل ۸۵ درصد پروکتور استاندارد با خاک حاصل از خاکبرداری (خاکریز نهایی).
    - ۹-۱- تسطیح و پاک کردن محل، نظافت داخل حوضچه و سایر عملیات تکمیلی لازم.
  ۲. عملیات مربوط به احداث حوضچه با دیواره آجری یا بلوک بتنی برای شیر آتش‌نشانی، شیر تخلیه آب با پمپاژ، شیر تخلیه هوا و همچنین کتور آب، موضوع ردیف‌های ۰۶۰۲۰۱ تا ۰۶۰۲۰۴، به شرح زیر است:
    - ۱-۲- انجام عملیات خاکی لازم، شامل حفر گود با هر نوع وسیله مکانیکی تا عمق مورد نظر، تسطیح، آب پاشی و کوبیدن کف گود، تلمبه‌زنی و تخلیه آبهای سطحی داخلی گود (در صورت لزوم).
    - ۲-۲- قالب بندی و بتن‌ریزی و عملیات بنایی، همراه با جاسازی لوله‌ها.
    - ۳-۲- تهیه و ریختن شن زهکش کف.
    - ۴-۲- خاکریزی اطراف حوضچه با خاک حاصل از خاکبرداری (خاکریز نهایی).
    - ۵-۲- تسطیح و پاک کردن محل، نظافت داخل حوضچه و سایر عملیات تکمیلی لازم.
  ۳. منظور از عمق حوضچه، فاصله بین کف تمام شده داخل تا زیر سقف حوضچه است.
  ۴. برای حوضچه‌های به عمق بیش از ۲/۵ متر، لازم است به منظور حفاظت، دستکهای مناسب در کنار پله پیش‌بینی شود.
  ۵. هزینه تهیه، حمل و نصب میلگرد لازم و نیز پله و حفاظ و دریچه چدنی با قاب مربوط، در بهای واحد احداث حوضچه‌ها منظور نشده است و برای محاسبه آن، از ردیف‌های مربوط در فصل کارهای فولادی، استفاده خواهد شد.
  ۶. واحد پرداخت بهای حوضچه‌های بتنی شیر بر حسب حجم بتن مصرفی از نوع C۲۵، بوده و چنانچه از بتن نوع دیگر استفاده شود، اضافه‌بها یا کسریها طبق ردیف‌های درج شده در فصل کارهای بتنی و قالب بندی، محاسبه می‌شود.
  ۷. بهای انجام عملیات خاکی روی سقف حوضچه، عایق‌کاری سقف، شافت آدم‌رو و موارد مشابه دیگر، در بهای واحد ردیف‌های این فصل منظور نشده است.

۸. چنانچه در موارد استثنایی حوضچه‌های شیر باید زیر تراز آب زیرزمینی ساخته شود، هزینه‌های سختی اجرای کارهای مختلف در حوضچه، از ردیف‌های اضافه بهای مندرج در فصلهای مربوط، محاسبه می‌شود. در بهای واحد ردیف‌های این فصل واتر استاپ و مواد آب بند منظور نشده است.

۹. مفاد بندهای ۱ تا ۶ و ۸ مقدمه فصل کارهای بتنی و قالب‌بندی این فهرست‌بها، در مورد کارهای بتنی و قالب‌بندی موردنظر در این فصل نیز بکار می‌رود.

۱۰. درصد تقریبی هزینه انجام هر یک از مراحل کار احداث حوضچه‌های بتنی شیر، به شرح بند ۱، نسبت به کل عملیات، در جدول ۵ درج شده است که برای محاسبه صورت وضعیتهای موقت مورد استفاده قرار می‌گیرد. برای منظور کردن هزینه عملیات انجام شده حوضچه‌ها در صورت وضعیتهای موقت، ابتدا حجم بتن هر یک از حوضچه‌ها و قیمت مربوط به آن طبق ردیف‌های مربوط محاسبه می‌شود. سپس با استفاده از جدول ۵، درصد مربوط به هزینه عملیات انجام شده هر حوضچه به‌دست آمده و به‌قیمت حوضچه اعمال و در صورت وضعیت موقت درج می‌شود. بدیهی است قیمت نهایی، برای حجم قطعی بتن حوضچه محاسبه خواهد شد.

جدول ۵. درصد پرداخت مراحل مختلف عملیات احداث حوضچه‌های بتنی شیر با عمقهای مختلف.

شماره ردیف	شرح عملیات	حوضچه تا عمق ۳ متر	حوضچه به عمق بیش از ۳ متر
۱	حفر گود، تسطیح کف و اجرای بتن کم‌ماده	۸	۸
۲	قالب‌بندی و بتن‌ریزی کف (شالوده)	۱۰	۵/۵
۳	قالب‌بندی و بتن‌ریزی دیوارها	۶۴/۵	۷۳
۴	ساخت و نصب قطعات بتنی پیش‌ساخته	۱۴	۹/۵
۵	اندودقیری، خاکریز نهایی نظافت و عملیات تکمیلی	۳/۵	۴
	جمع	۱۰۰	۱۰۰



فصل ششم. احداث حوضچه های شیر  
فهرست بهای واحد پایه رشته شبکه توزیع آب سال ۱۳۹۶

شماره	شرح	واحد	بهای واحد (ریال)	مقدار	بهای کل (ریال)
۰۶۰۱۰۱	احداث حوضچه بتنی شیر، به عمق تا ۳ متر.	مترمکعب بتن	۶,۵۱۱,۰۰۰		
۰۶۰۱۰۲	احداث حوضچه بتنی شیر، به عمق بیش از ۳ متر.	مترمکعب بتن	۵,۷۱۰,۰۰۰		
۰۶۰۲۰۱	احداث حوضچه با دیواره آجری یا بلوک بتنی، برای شیر آتش نشانی زیرزمینی.	عدد	۷,۴۵۳,۰۰۰		
۰۶۰۲۰۲	احداث حوضچه با دیواره آجری یا بلوک بتنی، برای شیر تخلیه هوا.	عدد	۱۲,۳۹۰,۰۰۰		
۰۶۰۲۰۳	احداث حوضچه با دیواره آجری یا بلوک بتنی، برای شیر تخلیه آب با پمپاژ.	عدد	۱۲,۲۶۲,۰۰۰		
۰۶۰۲۰۴	احداث حوضچه با دیواره آجری یا بلوک بتنی برای کنتور آب.	عدد	۱,۷۷۷,۰۰۰		



فصل هفتم. نصب انشعاب‌ها

مقدمه

مفاد درج شده در ردیف‌های حمل و نصب انشعابها شرح مختصری از عملیات بوده و عملیات تفصیلی این ردیف‌ها به شرح زیر است:

۱. کمربند چدنی (بست انشعاب) و شیر انشعاب (Corporation Cock)
  - بارگیری و حمل کمربند چدنی (بست انشعاب) و شیر انشعاب و متعلقات مربوط، از محل تحویل از کارفرما، بسته به مورد تا پای کار و باراندازی در کنار محل نصب یا تا محل انباشت فرعی و باراندازی در آنجا، همراه با بارگیری مجدد و حمل آنها تا پای کار و باراندازی در کنار محل نصب.
  - گودبرداری با هر نوع وسیله مکانیکی تا عمق مورد نظر، و انجام عملیات خاکی لازم.
  - تلمبه‌زنی و تخلیه آبهای سطحی داخل گود (در صورت لزوم).
  - نصب کمربند روی لوله اصلی و سوراخ کردن لوله و نصب شیر انشعاب در هر عمق.
  - خاکریزی اطراف کمربند و شیر انشعاب با خاک سرندی و پخش و کوبیدن آن با وسایل دستی، تا تراکم مورد لزوم.
  - پر کردن گود تا سطح زمین و سایر عملیات تکمیلی لازم.
۲. شیر قطع و وصل زیرزمینی انشعاب (Curb Stop Valve)
  - بارگیری و حمل شیر و متعلقات مربوط، از محل تحویل از کارفرما، بسته به مورد تا پای کار و باراندازی در کنار محل نصب یا تا محل انباشت فرعی و باراندازی در آنجا، همراه با بارگیری مجدد و حمل آنها تا پای کار و باراندازی در کنار محل نصب.
  - گودبرداری با هر نوع وسیله مکانیکی تا عمق مورد نظر، و انجام عملیات خاکی لازم.
  - تلمبه زنی و تخلیه آبهای سطحی داخل گود (در صورت لزوم).
  - نصب شیر با متعلقات مربوط و غلاف قابل تنظیم در هر عمق.
  - خاکریزی اطراف شیر با خاک سرندی و پخش و کوبیدن آن با وسایل دستی، تا تراکم مورد لزوم.
  - پر کردن گود تا سطح زمین و سایر عملیات تکمیلی لازم.
۳. شیر فلکه (Globe Valve) و شیر یکطرفه و کنتور درون حوضچه کنتور آب
  - بارگیری و حمل شیر فلکه، شیر یکطرفه، کنتور و متعلقات مربوط، از محل تحویل از کارفرما، بسته به مورد تا پای کار و باراندازی در کنار محل نصب یا تا محل انباشت فرعی و باراندازی در آنجا، همراه با بارگیری مجدد و حمل آنها تا پای کار و باراندازی در کنار محل نصب.
  - نصب شیرها و کنتور با متعلقات مربوط درون حوضچه کنتور آب و سایر عملیات تکمیلی لازم.
۴. نصب لوله انشعاب با هر نوع لوله.
  - بارگیری و حمل لوله‌ها و اتصالیها و متعلقات مربوط، از محل تحویل از کارفرما، بسته به مورد تا پای کار و باراندازی در کنار محل نصب یا تا محل انباشت فرعی و باراندازی در آنجا، همراه با بارگیری مجدد و حمل آنها تا پای کار و باراندازی در کنار محل نصب.
  - حفر ترانشه با هر نوع وسیله مکانیکی تا عمق مورد نظر.
  - شیب‌بندی و تسطیح کف ترانشه، ریختن و پخش خاک سرندی، آب‌پاشی، کوبیدن، تلمبه‌زنی و تخلیه آبهای سطحی داخل ترانشه (در صورت لزوم).
  - حفاظت کامل داخل لوله از ورود هر گونه مواد خارجی، قرار دادن لوله و اتصالیها و متعلقات درون ترانشه و نصب آنها.
  - خاکریزی اطراف و روی لوله‌های درون ترانشه با خاک سرندی.
  - آزمایش هیدرولیکی لوله انشعاب.



- پخش و کوبیدن خاک سرندی با وسایل دستی تا تراکم مورد لزوم، پرکردن ترانسه تا سطح زمین، بدون کوبیدگی، با خاک حاصل از خاکبرداری (خاکریز نهایی) و سایر عملیات تکمیلی لازم.



فصل هفتم. نصب انشعاب‌ها  
فهرست بهای واحد پایه رشته شبکه توزیع آب سال ۱۳۹۶

شماره	شرح	واحد	بهای واحد (ریال)	مقدار	بهای کل (ریال)
۰۷۰۱۰۱	حمل و نصب کمربند چدنی (بست انشعاب) روی لوله آزیست سیمان، پلی اتیلن و یا فایبرگلاس تحت فشار، به قطرهای ۵۰ تا ۱۱۰ میلی متر و نصب شیر انشعاب به قطر یک دوم تا یک اینچ.	عدد	۱۰۸,۰۰۰		
۰۷۰۱۰۲	حمل و نصب کمربند چدنی (بست انشعاب) روی لوله آزیست سیمان، پلی اتیلن و یا فایبرگلاس تحت فشار، به قطرهای ۱۲۵ تا ۲۰۰ میلی متر و نصب شیر انشعاب به قطر یک دوم تا دو اینچ.	عدد	۱۲۹,۵۰۰		
۰۷۰۱۰۳	حمل و نصب کمربند چدنی (بست انشعاب) روی لوله آزیست سیمان، پلی اتیلن و یا فایبرگلاس تحت فشار، به قطرهای ۲۲۵ تا ۳۱۵ میلی متر و نصب شیر انشعاب به قطر یک دوم تا دو اینچ.	عدد	۲۰۵,۰۰۰		
۰۷۰۲۰۱	گرفتن انشعاب با استفاده از کمربند از لوله چدنی نشکن تحت فشار، به قطرهای ۶۰ تا ۱۰۰ میلی متر و نصب شیر انشعاب، به قطر یک دوم تا دو اینچ.	عدد	۲۴۸,۵۰۰		
۰۷۰۲۰۲	گرفتن انشعاب با استفاده از کمربند از لوله چدنی نشکن تحت فشار، به قطرهای ۱۵۰ تا ۲۰۰ میلی متر و نصب شیر انشعاب، به قطر یک دوم تا دو اینچ.	عدد	۲۷۶,۰۰۰		
۰۷۰۲۰۳	گرفتن انشعاب با استفاده از کمربند از لوله چدنی نشکن تحت فشار، به قطرهای ۲۵۰ تا ۳۰۰ میلی متر و نصب شیر انشعاب، به قطر یک دوم تا دو اینچ.	عدد	۳۷۵,۰۰۰		
۰۷۰۳۰۱	حمل و نصب شیر قطع و وصل زیرزمینی انشعاب، به قطر یک دوم تا یک اینچ.	عدد	۲۱۶,۵۰۰		
۰۷۰۳۰۲	حمل و نصب شیر قطع و وصل زیرزمینی انشعاب، به قطر یک و یک چهارم تا دو اینچ.	عدد	۳۲۵,۰۰۰		
۰۷۰۴۰۱	حمل و نصب شیر فلکه (Globe Valve)، به قطر یک دوم تا یک اینچ، درون حوضچه کنتور آب.	عدد	۹۱,۴۰۰		
۰۷۰۴۰۲	حمل و نصب شیر فلکه (Globe Valve)، به قطر یک و یک چهارم تا دو اینچ، درون حوضچه کنتور آب.	عدد	۱۳۴,۵۰۰		
۰۷۰۵۰۱	حمل و نصب شیر یکطرفه، به قطر یک دوم تا یک اینچ، درون حوضچه کنتور آب.	عدد	۹۱,۴۰۰		
۰۷۰۵۰۲	حمل و نصب شیر یکطرفه، به قطر یک و یک چهارم تا دو اینچ، درون حوضچه کنتور آب.	عدد	۱۳۴,۵۰۰		

شماره	شرح	واحد	بهای واحد (ریال)	مقدار	بهای کل (ریال)
۰۷۰۶۰۱	حمل و نصب کنتور آب، به قطر یک دوم تا یک اینچ، درون حوضچه کنتور آب.	عدد	۱۰۰,۵۰۰		
۰۷۰۶۰۲	حمل و نصب کنتور آب، به قطر یک و یک چهارم تا دو اینچ، درون حوضچه کنتور آب.	عدد	۱۴۸,۰۰۰		
۰۷۰۷۰۱	حمل و نصب لوله انشعاب، به قطر یک دوم تا یک اینچ.	مترطول	۱۹۷,۰۰۰		
۰۷۰۷۰۲	حمل و نصب لوله انشعاب، به قطر یک و یک چهارم تا دو اینچ.	مترطول	۲۱۲,۰۰۰		



فصل هشتم. عملیات خاکی و مرمت نوار حفاری

مقدمه

۱. ردیف‌های مربوط به حفاری، بر حسب حجم محل حفاری و ردیف‌های تهیه خاک مناسب، و خاکریزی، بر حسب حجم محل خاکریز اندازه‌گیری می‌شود.
۲. ردیف‌های جمع‌آوری و حمل خاکها و مواد زاید بر حسب حجم محل حفاری به تناسب خاک جابه‌جا شده اندازه‌گیری می‌شود.
۳. ردیف حمل بیش از ۵۰۰ متر اگر در مورد خاک مناسب باشد، بر حسب حجم محل خاکریز، و چنانچه مربوط به خاک و مواد زاید باشد، بر حسب حجم محل حفاری اندازه‌گیری می‌شود. منظور از خاک مناسب، هر نوع خاکی است (از جمله تونان) که برای انجام عملیات خاکی طبق تشخیص مهندس مشاور مناسب باشد.
۴. ردیف جابجایی خاک مصرفی تا فاصله حداکثر ۵۰ متر، در هر مورد تنها برای یک بار پرداخت می‌شود و اندازه‌گیری آن برای خاکی که از کنار ترانشه به دیو منتقل می‌شود، بر حسب حجم محل حفاری به تناسب خاک جابجا شده، و برای خاکی که از دیو به کنار ترانشه برگشت داده شده است، بر حسب حجم محل خاکریز انجام می‌شود.
۵. هزینه‌های کوبیدن خاک سرنندی زیر، اطراف و روی لوله، در بهای واحد ردیف‌های فصلهای لوله‌گذاری، منظور شده است و ردیف‌های ۰۸۱۲۰۲ و ۰۸۱۲۰۱، برای کوبیدن خاک روی خاک سرنندی (خاکریز نهایی)، طبق مشخصات فنی و براساس نتایج درج شده در گزارش آزمایشگاه، قابل پرداخت است. مبنای محاسبه، حجم خاک کوبیده شده است.
۶. در قیمت ردیف‌های اجرای روسازی در مسیر لوله، هزینه برداشتن، بارگیری، حمل به هر فاصله و باراندازی خاک هم‌حجم مصالح روسازی، پیش بینی شده است.
۷. هزینه تخریب ملات زیر موزاییک و بلوکهای بتنی نیز، طبق ردیف ۰۸۰۶۰۳، محاسبه می‌شود.
۸. شرح و بهای واحد درج شده در ردیف‌های ۰۸۰۷۰۱ تا ۰۸۰۷۰۵، مربوط به عملیات زیرسازی و روسازی معابر در محل‌های عبور خط لوله است و استفاده از این ردیف‌ها، برای سایر کارها مجاز نیست.
۹. ردیف اضافه بهای اجرای کار زیرتر از آب زیرزمینی در این فصل، برای ردیف‌های فصلهای لوله‌گذاری و احداث حوضچه‌ها در نظر گرفته شده است (که برای حوضچه‌های بتنی با احتساب ضریب ۱/۰۵ می‌باشد) و بر حسب حجمی از ترانشه یا گود (طبق نقشه‌های نمونه منضم به این فهرست بها و ارتفاع آب در زمان اجرا، قبل از شروع پمپاژ)، که زیر تراز آب زیرزمینی است، محاسبه می‌شود.
۱۰. هزینه عملیات خاکی اضافی مربوط به ردیف‌های ۰۸۰۸۰۷ و ۰۸۰۸۰۸ چنانچه با وسایل مکانیکی انجام شود، از ردیف ۰۸۰۲۰۱ محاسبه می‌شود و چنانچه استفاده از وسایل مکانیکی مقدور نباشد، اضافه بهای عملیات دستی لازم بر حسب ردیف‌های مربوط در این فصل قابل محاسبه است. ردیف اضافه بهای اجرای کار زیر تراز آب زیر زمینی در این فصل، بسته به مورد، برای ردیف‌های ۰۸۰۸۰۷ و ۰۸۰۸۰۸ نیز قابل محاسبه است.
۱۱. ردیف‌های ۰۸۱۳۰۱ و ۰۸۱۳۰۲ مربوط به هزینه‌های ناشی از صعوبت بارگیری و حمل انواع مصالح (مانند شن و ماسه و بتن و آجر و خاک و زیراساس و اساس و نیز نخاله‌های حاصل از خاکبرداری) و انواع لوله‌ها، با وسایل دستی، و باراندازی آنها است و فقط برای معابر تا عرض ۶ متر، فاصله دیوار به دیوار، و در صورت تایید مهندس مشاور و تصویب کارفرما، پرداخت می‌شود. ردیف حمل دستی برای کارهای بنایی بر حسب حجم عملیات اجرا شده، خاکها و مواد زاید بر حسب حجم محل حفاری شده و برای پرکردن با هر نوع مصالح بر حسب حجم محل پر شده، اندازه‌گیری می‌شود. با پرداخت ردیف ۰۸۱۳۰۱ ردیف ۰۸۱۰۰۲ قابل پرداخت نیست.
۱۲. در مورد بارگیری و حمل دستی لوله‌های پلی‌اتیلن کلافی، می‌توان از  $\frac{1}{12}$  قیمت واحد ردیف ۰۸۱۳۰۲ به ازای هر متر طول لوله استفاده کرد.



۱۳. بهای واحد ردیف‌های ۰۸۰۶۰۱ تا ۰۸۰۶۰۶، مربوط به هزینه عملیات آماده‌سازی پوشش مسیر لوله (اعم از برش با کاتر یا تخریب) برای حفاری مسیر لوله است. بدیهی است هزینه برداشتن موارد یاد شده جزو هزینه حفاری در ردیف‌های لوله‌گذاری و احداث حوضچه‌ها و نصب انشعابها پیش‌بینی شده است. ردیف‌های تخریب برحسب حجم محل تخریب شده اندازه‌گیری می‌شود.
۱۴. ردیف ۰۸۰۷۰۳ کاملاً مستقل بوده و برای مواردی که نیاز به زیراساس و اساس ندارد، مورد استفاده قرار می‌گیرد.
۱۵. در مواردی که ضمن اجرای ردیف‌های شماره ۰۸۰۱۰۱، ۰۸۰۱۰۲، به قطعات بزرگ سنگ برخورد شود که به تشخیص مهندس مشاور برداشت آن مستلزم خردکردن قطعه سنگ باشد، در آن صورت معادل حجم سنگهایی که شکسته می‌شوند، حفاری سنگی، از ردیف‌های ۰۸۰۱۰۳ تا ۰۸۰۱۰۶ بسته به مورد منظور می‌شود.
۱۶. هزینه وسیله مناسب برای عمل کرد چکش هیدرولیکی، مانند بیل مکانیکی، در بهای ردیف ۰۸۰۱۰۴ منظور شده است.
۱۷. برای حفاری در سنگ باید از ردیف ۰۸۰۱۰۴ استفاده شود، مگر در شرایطی که، با تایید کارفرما، استفاده از کمپرسور همراه با چکش‌های بادی اجتناب ناپذیر باشد.
۱۸. در ردیف ۰۸۱۵۰۱، هزینه تهیه آب و کلر منظور نشده است و مقدار بر حسب حجم خط لوله و بر اساس قطر نامی محاسبه می‌شود.



فصل هشتم. عملیات خاکی و مرمت نوار حفاری  
فهرست بهای واحد پایه رشته شبکه توزیع آب سال ۱۳۹۶

شماره	شرح	واحد	بهای واحد (ریال)	مقدار	بهای کل (ریال)
۰۸۰۱۰۱	اضافه‌بها به ردیف‌های فصل‌های لوله‌گذاری و احداث حوضچه‌ها و نصب انشعابها، در صورتی که برای حفر ترانشه و گودبرداری در زمینهای نرم و خاکریزی، استفاده از وسایل مکانیکی به علت موقعیت مکانی مقدور نباشد و عملیات خاکی با دست و حداکثر تا عمق ۲ متر انجام شود، برحسب حجم محل حفاری.	مترمکعب	۵۷,۰۰۰		
۰۸۰۱۰۲	اضافه‌بها به ردیف‌های فصل‌های لوله‌گذاری و احداث حوضچه‌ها و نصب انشعابها، در صورتی که برای حفر ترانشه و گودبرداری در زمینهای سخت و خاکریزی، استفاده از وسایل مکانیکی به علت موقعیت مکانی مقدور نباشد و عملیات خاکی با دست و حداکثر تا عمق ۲ متر انجام شود، برحسب حجم محل حفاری.	مترمکعب	۱۵۱,۵۰۰		
۰۸۰۱۰۳	اضافه‌بها به ردیف‌های فصل‌های لوله‌گذاری و احداث حوضچه‌ها و نصب انشعابها، در صورتی که حفاری در زمین‌های سنگی به علت شرایط محلی با کمپرسور همراه با چکش‌های بادی و وسایل دستی و حداکثر تا عمق ۲ متر انجام شود.	مترمکعب	۱,۴۱۷,۰۰۰		
۰۸۰۱۰۴	اضافه‌بها به ردیف‌های فصل‌های لوله‌گذاری و احداث حوضچه‌ها و نصب انشعابها، چنانچه حفاری در زمین‌های سنگی، با استفاده از چکش‌های هیدرولیکی و حداکثر تا عمق ۲ متر انجام شود.	مترمکعب	۳۱۸,۵۰۰		
۰۸۰۱۰۵	اضافه‌بها به ردیف‌های ۰۸۰۱۰۱ تا ۰۸۰۱۰۴، هرگاه عمق ترانشه یا گود بیش از ۲ متر باشد، برای حجم واقع بین ۲ تا ۴ متر یک بار و برای حجم واقع بین ۴ تا ۶ متر دوبار و به همین ترتیب، برای عمقهای بیشتر.	مترمکعب	۵۹,۹۰۰		
۰۸۰۱۰۶	اضافه‌بها به ردیف ۰۸۰۱۰۳ چنانچه به علت موقعیت مکانی استفاده از وسایل مکانیکی مقدور نباشد و خاکریزی نهایی با دست انجام شود.	مترمکعب	۴۰,۳۰۰		
۰۸۰۲۰۱	خاکبرداری اضافی در زمینهای ریزشی با وسیله مکانیکی، به منظور ایجاد شیب یا عمق مناسب.	مترمکعب	۲۲,۲۰۰		
۰۸۰۲۰۲	خاکریزی در زمینهای ریزشی و در محلهایی که خاکبرداری اضافی انجام شده است، همراه با پخش و کوبیدن خاک در قشرهای ۱۵ سانتی‌متری، با تراکم ۸۵ درصد پروکتور استاندارد.	مترمکعب	۷۰,۸۰۰		

فصل هشتم. عملیات خاکی و مرمت نوار حفاری  
فهرست بهای واحد پایه رشته شبکه توزیع آب سال ۱۳۹۶

شماره	شرح	واحد	بهای واحد (ریال)	مقدار	بهای کل (ریال)
۰۸۰۳۰۱	چوب بست لازم برای دیواره ترانشه ها و گودها، به منظورتأمین شرایط ایمنی کار در محلهایی که چوب بست لازم باشد (اندازه گیری برحسب سطح حفاظت شده).	مترمربع	۴۳,۲۰۰		
۰۸۰۴۰۱	اضافه بها به ردیف های فصل های لوله گذاری و احداث حوضچه ها، برای آن قسمت از عملیات که در زیر تراز آب زیرزمینی انجام شود و شدت تراوش آبهای زیرزمینی، به حدی باشد که استفاده از تلمبه موتوری اجتناب ناپذیر باشد.	مترمکعب	۲۸۵,۵۰۰		
۰۸۰۵۰۱	تهیه مصالح و نصب لوله های زهکش بتنی به قطر ۱۰۰ تا ۲۰۰ میلی متر، با بندباز، برای انتقال آب به محل تلمبه های موتوری و یا محل دفع آب، همراه با حفاری، تهیه و ریختن مصالح لازم اطراف لوله.	مترطول	۵۶۵,۰۰۰		
۰۸۰۵۰۲	تهیه مصالح و نصب لوله های زهکش پلاستیکی مشبک به قطر ۱۱۰ تا ۲۰۰ میلی متر، برای انتقال آب به محل تلمبه های موتوری و یا محل دفع آب، همراه با حفاری، تهیه و ریختن مصالح لازم اطراف لوله.	مترطول	۶۸۳,۵۰۰		
۰۸۰۵۰۳	تهیه مصالح زهکشی طبق مشخصات و بکاربردن آن در زهکشیها.	مترمکعب	۳۴۹,۵۰۰		
۰۸۰۶۰۱	تخریب پوشش آسفالتی در مسیر لوله (بدون استفاده از کاتر).	مترمکعب	۷۵۵,۵۰۰		
۰۸۰۶۰۲	تخریب پوشش بتنی در مسیر لوله.	مترمکعب	۱,۶۳۷,۰۰۰		
۰۸۰۶۰۳	تخریب هر نوع پوشش، به استثنای پوشش آسفالت و بتن، در مسیر لوله.	مترمکعب	۶۴۸,۰۰۰		
۰۸۰۶۰۴	برش آسفالت با کاتر به عمق تا ۷ سانتی متر (اندازه گیری برحسب طول هر خط برش).	مترطول	۸,۶۸۰		
۰۸۰۶۰۵	اضافه بها به ردیف ۰۸۰۶۰۴ به ازای هر سانتی متر اضافه عمق مازاد بر ۷ سانتی متر (اندازه گیری برحسب طول هر خط برش).	مترطول	۱,۱۹۰		
۰۸۰۶۰۶	تخریب پوشش آسفالتی بین دو خط برش داده شده با کاتر در مسیر لوله.	مترمکعب	۴۵۳,۵۰۰		
۰۸۰۷۰۱	مرمت مسیر لوله، شامل کندن مجدد خاک روی ترانشه یا گود، آب پاشی و کوبیدن بستر، تهیه مصالح زیراساس و اساس، ریختن، پخش و کوبیدن آن، با تراکم لازم.	مترمکعب	۸۱۱,۰۰۰		

فصل هشتم. عملیات خاکی و مرمت نوار حفاری  
فهرست بهای واحد پایه رشته شبکه توزیع آب سال ۱۳۹۶

شماره	شرح	واحد	بهای واحد (ریال)	مقدار	بهای کل (ریال)
۰۸۰۷۰۲	تهیه مصالح، ریختن، پخش و کوبیدن بیندر و توپکا، همراه باتک کت و پریمکت، به ازای هر یک سانتی متر ضخامت آسفالت کوبیده شده.	مترمربع	۵۲,۶۰۰		
۰۸۰۷۰۳	مرمت مسیر لوله، شامل کندن مجدد خاک روی ترانشه یا گود، آب پاشی و کوبیدن بستر، تهیه مصالح، ریختن، پخش و کوبیدن اساس قیری، بیندر و توپکا، همراه با تک کت و پریمکت، به ازای هر یک سانتی متر ضخامت آسفالت کوبیده شده.	مترمربع	۶۴,۱۰۰		
۰۸۰۷۰۴	تهیه مصالح و اجرای کامل روسازی در مسیر لوله، با بلوکهای بتنی به اشکال مختلف، همراه با کندن مجدد خاک روی ترانشه یا گود، آب پاشی و کوبیدن بستر، ماسه ریزی و کوبیدن آن.	مترمربع	۴۳۹,۰۰۰		
۰۸۰۷۰۵	تهیه مصالح و اجرای کامل روسازی در مسیر لوله، با پوشش موزاییک، همراه با کندن مجدد خاک روی ترانشه یا گود، آب پاشی و کوبیدن بستر.	مترمربع	۳۵۴,۵۰۰		
۰۸۰۸۰۱	اضافه بها به ردیفهای فصلهای لوله گذاری، برای تهیه، حمل و پخش مصالح سنگی طبیعی به جای استفاده از خاک سرند شده محلی.	مترمکعب	۱۴۰,۵۰۰		
۰۸۰۸۰۲	اضافه بها به ردیفهای فصلهای لوله گذاری، برای تهیه، حمل و پخش مصالح سنگی شکسته با دانه بندی تا ۱۹ میلی متر به جای استفاده از خاک سرند شده محلی.	مترمکعب	۱۸۰,۵۰۰		
۰۸۰۸۰۴	اضافه بها به ردیفهای فصلهای لوله گذاری، برای تهیه، حمل و پخش ماسه شسته به جای استفاده از خاک سرند شده محلی.	مترمکعب	۱۴۸,۰۰۰		
۰۸۰۸۰۵	اضافه بها به ردیفهای فصلهای لوله گذاری، برای تهیه، حمل و پخش ماسه خاکدار (کفی) به جای استفاده از خاک سرند شده محلی.	مترمکعب	۶۴,۵۰۰		
۰۸۰۸۰۶	اضافه بها به ردیفهای فصلهای لوله گذاری، برای تهیه، حمل و پخش ماسه بادی به جای استفاده از خاک سرند شده محلی.	مترمکعب	۱۰۲,۵۰۰		
۰۸۰۸۰۷	تهیه مصالح و خشکه چینی با سنگ قلوه رودخانه ای در کف ترانشه، به منظور پی سازی.	مترمکعب	۳۹۷,۰۰۰		
۰۸۰۸۰۸	تهیه مصالح و خشکه چینی با سنگ لاشه در کف ترانشه، به منظور پی سازی.	مترمکعب	۶۰۸,۵۰۰		

فصل هشتم. عملیات خاکی و مرمت نوار حفاری  
فهرست بهای واحد پایه رشته شبکه توزیع آب سال ۱۳۹۶

شماره	شرح	واحد	بهای واحد (ریال)	مقدار	بهای کل (ریال)
۰۸۰۹۰۱	جابجایی خاک تا فاصله حداکثر ۵ متر، با هر وسیله مکانیکی، از کنار ترانشه یا گود به محل دپو یا برعکس، در مواردی که بارگیری و باراندازی انجام نمی شود.	مترمکعب	۶,۰۱۰		
۰۸۱۰۰۱	اضافه بها به ردیف های فصل های لوله گذاری، برای تهیه خاک مناسب (سرنده شده یا نشده) از خارج کارگاه، حمل آن تا ۵۰۰ متری، باراندازی و ریشه کردن آن در مسیر ترانشه های سنگی و یا محل هایی که خاک کنده شده برای استفاده مناسب نباشد.	مترمکعب	۳۶,۰۰۰		
۰۸۱۰۰۲	جمع آوری خاک و مواد زاید، بارگیری، حمل تا فاصله ۵۰۰ متری و باراندازی آن.	مترمکعب	۳۴,۵۰۰		
۰۸۱۰۰۳	بارگیری خاک و مواد زاید از محل انباشت موقت، حمل تا فاصله ۵۰۰ متری و باراندازی آن.	مترمکعب	۲۶,۷۰۰		
۰۸۱۱۰۱	حمل خاک مناسب یا خاک و مواد زاید در هر نوع راه، در صورتی که فاصله حمل بیش از ۵۰۰ متر (موضوع ردیف های ۰۸۱۰۰۱ تا ۰۸۱۰۰۳) تا ۱۰ کیلومتر باشد، به ازای هر یک کیلومتر اضافه بر ۵۰۰ متر. کسر کیلومتر به تناسب محاسبه می شود.	مترمکعب - کیلومتر	۴,۹۵۰		
۰۸۱۱۰۲	حمل خاک مناسب یا خاک و مواد زاید در هر نوع راه، در صورتی که فاصله حمل بیش از ۱۰ کیلومتر تا ۳۰ کیلومتر باشد، به ازای هر یک کیلومتر اضافه بر ۱۰ کیلومتر. کسر کیلومتر، به تناسب محاسبه می شود.	مترمکعب - کیلومتر	۴,۵۰۰		
۰۸۱۱۰۳	حمل خاک مناسب یا خاک و مواد زاید در هر نوع راه، در صورتی که فاصله حمل بیش از ۳۰ کیلومتر باشد، به ازای هر یک کیلومتر اضافه بر ۳۰ کیلومتر. کسر کیلومتر، به تناسب محاسبه می شود.	مترمکعب - کیلومتر	۴,۰۵۰		
۰۸۱۲۰۱	اضافه بها به ردیف های فصل های لوله گذاری و احداث حوضچه ها، برای پنخش و کوبیدن خاک داخل ترانشه یا گود، در قشرهای ۱۵ سانتی متری، با تراکم ۹۰ درصد پروکتور استاندارد.	مترمکعب	۷۷,۹۰۰		
۰۸۱۲۰۲	اضافه بها به ردیف های فصل های لوله گذاری و احداث حوضچه ها، برای پنخش و کوبیدن خاک داخل ترانشه یا گود، در قشرهای ۱۵ سانتی متری، با تراکم ۹۵ درصد پروکتور استاندارد.	مترمکعب	۱۰۰,۰۰۰		
۰۸۱۳۰۱	بارگیری و حمل انواع مصالح با هر وسیله دستی، و باراندازی.	مترمکعب	۲۴۶,۵۰۰		

فصل هشتم. عملیات خاکی و مرمت نوار حفاری  
فهرست بهای واحد پایه رشته شبکه توزیع آب سال ۱۳۹۶

شماره	شرح	واحد	بهای واحد (ریال)	مقدار	بهای کل (ریال)
۰۸۱۳۰۲	بارگیری و حمل انواع لوله تا قطر ۳۰۰ میلی متر، با هر وسیله دستی، و باراندازی.	شاخه	۴۳,۰۰۰		
۰۸۱۴۰۱	اضافه بها به ردیف های فصل های لوله گذاری و احداث حوضچه ها، برای صعوبت ناشی از وجود مهاریهای سپرها در عرض ترانشه یا گود.	مترمکعب	۳۴,۱۰۰		
۰۸۱۵۰۱	آزمایش، ضد عفونی و شستشوی سراسری خط لوله، طبق مشخصات فنی.	مترمکعب	۸۱,۲۰۰		



فصل نهم. کارهای فولادی

مقدمه

۱. در ردیف‌های این فصل، وزن کار طبق ابعاد درج شده در نقشه‌ها، مشخصات، دستور کارها و صورت جلسه‌های تنظیمی، و به‌مأخذ جدولهای استاندارد مربوط یا جدولهای کارخانه سازنده، محاسبه و منظور می‌شود.
۲. هزینه‌های مربوط به تهیه و مصرف الکتروود، مفتول یا سیم آرماتوربندی، در قیمت‌ها منظور شده و از این بابت، اضافه‌بها یا اضافه وزن پرداخت نمی‌شود.
۳. بهای خرک‌ها و سنجاک‌های مورد نیاز که به‌منظور حفظ فاصله میلگردها مورد استفاده قرار گرفته و در بتن باقی می‌مانند، براساس صورت جلسه‌های تنظیم شده و طبق ردیف‌های مربوط پرداخت است.



شماره	شرح	واحد	بهای واحد (ریال)	مقدار	بهای کل (ریال)
۰۹۰۱۰۱	تهیه، بریدن، خم کردن و کار گذاشتن میلگرد ساده، به قطر تا ۱۰ میلی متر برای بتن مسلح با سیم پیچی لازم.	کیلوگرم	۳۲,۲۰۰		
۰۹۰۱۰۲	تهیه، بریدن، خم کردن و کار گذاشتن میلگرد ساده، به قطر ۱۲ تا ۱۸ میلی متر برای بتن مسلح با سیم پیچی لازم.	کیلوگرم	۲۵,۷۰۰		
۰۹۰۲۰۱	تهیه، بریدن، خم کردن و کار گذاشتن میلگرد آجدار از نوع AII، به قطر تا ۱۰ میلی متر برای بتن مسلح با سیم پیچی لازم.	کیلوگرم	۳۰,۳۰۰		
۰۹۰۲۰۲	تهیه، بریدن، خم کردن و کار گذاشتن میلگرد آجدار از نوع AII، به قطر ۱۲ تا ۱۸ میلی متر برای بتن مسلح با سیم پیچی لازم.	کیلوگرم	۲۱,۵۰۰		
۰۹۰۲۰۳	تهیه، بریدن، خم کردن و کار گذاشتن میلگرد آجدار از نوع AII، به قطر ۲۰ و بیش از ۲۰ میلی متر برای بتن مسلح با سیم پیچی لازم.	کیلوگرم	۱۹,۶۰۰		
۰۹۰۲۰۴	تهیه، بریدن، خم کردن و کار گذاشتن میلگرد آجدار از نوع AIII، به قطر تا ۱۰ میلی متر برای بتن مسلح با سیم پیچی لازم.	کیلوگرم	۳۰,۴۰۰		
۰۹۰۲۰۵	تهیه، بریدن، خم کردن و کار گذاشتن میلگرد آجدار از نوع AIII، به قطر ۱۲ تا ۱۸ میلی متر برای بتن مسلح با سیم پیچی لازم.	کیلوگرم	۲۱,۶۰۰		
۰۹۰۲۰۶	تهیه، بریدن، خم کردن و کار گذاشتن میلگرد آجدار از نوع AIII، به قطر ۲۰ و بیش از ۲۰ میلی متر برای بتن مسلح با سیم پیچی لازم.	کیلوگرم	۱۹,۷۰۰		
۰۹۰۳۰۱	اضافه بها به ردیف های نصب میلگرد، در صورتی که کار گذاری میلگرد، زیر تراز آبهای زیرزمینی انجام شود و برای آبکشی، به کاربردن تلمبه موتوری ضروری باشد.	کیلوگرم	۲,۲۵۰		
۰۹۰۴۰۱	تهیه و نصب علایم چدنی برای تعیین نوع و موقعیت تجهیزات لوله کشی طبق ابعاد تعیین شده در نقشه نمونه شامل تمام هزینه های تهیه مصالح چدنی و پایه بتنی مربوط.	عدد	۴۴۵,۰۰۰		
۰۹۰۴۰۲	تهیه و نصب دریچه چدنی آدم رو با قاب مربوط به طور کامل.	کیلوگرم	۳۶,۶۰۰		
۰۹۰۴۰۳	تهیه و نصب پله چدنی در دیوار حوضچه های شیر.	کیلوگرم	۴۹,۵۰۰		
۰۹۰۵۰۱	تهیه و نصب پله یا حفاظ از میلگرد و لوله فولادی در دیوار حوضچه های شیر.	کیلوگرم	۷۶,۰۰۰		



شماره	شرح	واحد	بهای واحد (ریال)	مقدار	بهای کل (ریال)
۰۹۰۵۰۲	تهیه و نصب لوله فولادی گالوانیزه برای هواکش سقف یا برای تخلیه حوضچه‌های شیر.	کیلوگرم	۴۳,۱۰۰		
۰۹۰۵۰۳	تهیه و نصب پله فولادی با روکش پلی پروپیلن در دیوار حوضچه های شیر.	عدد	۱۷۰,۵۰۰		



فصل دهم. کارهای بتنی و قالب بندی

مقدمه

۱. در تمام ردیف‌های این فصل، سیمان مصرفی، سیمان پرتلند معمولی (نوع ۱) است، مگر آنکه به صراحت نوع دیگری مشخص شود.
۲. نوع شن و ماسه مصرفی در این فصل به صورت طبیعی رودخانه‌ای یا شکسته رودخانه‌ای، با توجه به مشخصات فنی است.
۳. هزینه دانه‌بندی مصالح، ساختن بتن و حمل بتن از محل ساخت تا محل مصرف، ریختن بتن به اشکال مختلف، مرتعش کردن بتن و هر گونه افت ناشی از متراکم کردن بتن، ریخت و پاش ناشی از حمل و تخلیه آن، مرطوب نگهداشتن بتن و سایر هزینه‌های مربوط، در بهای ردیف‌ها منظور شده است.
۴. مشخصات انواع بتن به کار رفته در این فصل، طبق آیین‌نامه بتن ایران (نشریه شماره ۱۲۰ امور نظام فنی و اجرایی سازمان برنامه و بودجه کشور) است.
۵. مقدار سیمان مفروض در برآورد ردیف‌های بتن‌ریزی طبق جدول زیر است:

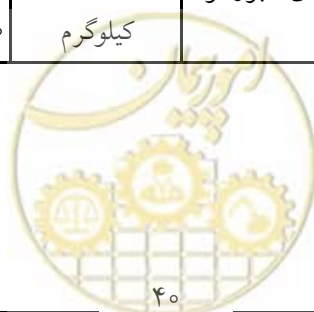
شماره ردیف	نوع بتن	مقدار سیمان تقریبی (کیلوگرم)
۱۰۰۱۰۱	C۱۰	۱۵۰
۱۰۰۱۰۲	C۱۲	۲۰۰
۱۰۰۱۰۳	C۱۶	۲۵۰
۱۰۰۱۰۴	C۲۰	۳۰۰
۱۰۰۱۰۵	C۲۵	۳۵۰

۶. ردیف‌های قالب‌بندی این فصل شامل هر نوع قالب مانند چوبی یا فلزی یا ترکیبی از آن دو است.
۷. در اندازه‌گیری قالب‌بندیها، سطوح بتن ریخته شده که با قالب تماس دارد ملاک محاسبه است.
۸. در ردیف‌های قالب‌بندی، هزینه‌های پشت‌بند، چوب‌بست، رنده کردن قالب چوبی، تمیز کردن قالبها، تهیه و نصب فاصله نگهدار، ایجاد پخ در گوشه قالب، سیم، میخ و پیچ و مهره لازم، ماده رهاساز و باز کردن قالب منظور شده است.



فصل دهم. کارهای بتنی و قالب بندی  
فهرست بهای واحد پایه رشته شبکه توزیع آب سال ۱۳۹۶

شماره	شرح	واحد	بهای واحد (ریال)	مقدار	بهای کل (ریال)
۱۰۰۱۰۱	تهیه مصالح، ساخت و ریختن بتن از نوع C۱۰.	مترمکعب	۱,۱۸۷,۰۰۰		
۱۰۰۱۰۲	تهیه مصالح، ساخت و ریختن بتن از نوع C۱۲.	مترمکعب	۱,۳۲۲,۰۰۰		
۱۰۰۱۰۳	تهیه مصالح، ساخت و ریختن بتن از نوع C۱۶.	مترمکعب	۱,۴۳۱,۰۰۰		
۱۰۰۱۰۴	تهیه مصالح، ساخت و ریختن بتن از نوع C۲۰.	مترمکعب	۱,۵۱۵,۰۰۰		
۱۰۰۱۰۵	تهیه مصالح، ساخت و ریختن بتن از نوع C۲۵.	مترمکعب	۱,۵۹۷,۰۰۰		
۱۰۰۲۰۱	اضافه بها به ردیف های بتن ریزی، در صورتی که ضخامت بتن ۱۵ سانتی متر یا کمتر باشد.	مترمکعب	۹۱,۹۰۰		
۱۰۰۲۰۲	اضافه بها به ردیف های بتن ریزی، هر گاه بتن ریزی در بتن مسلح انجام شود.	مترمکعب	۴۵,۱۰۰		
۱۰۰۲۰۳	اضافه بها برای بتن ریزی زیر تراز آبهای زیرزمینی، در صورتی که برای آبکشی، به کاربرد تلمبه موتوری ضروری باشد.	مترمکعب	۱۳۷,۵۰۰		
۱۰۰۲۰۴	اضافه بها به ردیف های بتن ریزی، در صورتی که به جای سیمان نوع ۱ از سیمان نوع ۲ استفاده شود.	کیلوگرم	۱		
۱۰۰۲۰۵	اضافه بها به ردیف های بتن ریزی، در صورتی که به جای سیمان نوع ۱ از سیمان نوع ۵ استفاده شود.	کیلوگرم	۲۶		
۱۰۰۲۰۶	اضافه بها برای مصرف سیمان بیشتر، نسبت به عیار درج شده در جدول مقدمه فصل، برای ردیف های بتن ریزی، در صورتی که از سیمان نوع ۱ استفاده شود.	کیلوگرم	۱,۴۰۰		
۱۰۰۲۰۷	کسر بها برای مصرف سیمان کمتر، نسبت به عیار درج شده در جدول مقدمه فصل، برای ردیف های بتن ریزی، در صورتی که از سیمان نوع ۱ استفاده شود.	کیلوگرم	-۱,۴۰۰		
۱۰۰۳۰۱	تهیه مصالح و قالب بندی در هر عمق و ارتفاع، برای کارهای بتنی، همراه با باز کردن قالب.	مترمربع	۲۸۳,۵۰۰		
۱۰۰۳۰۲	اضافه بها به ردیف ۱۰۰۳۰۱، برای قالب بندی زیر تراز آبهای زیرزمینی، در صورتی که برای آبکشی، به کاربرد تلمبه موتوری ضروری باشد.	مترمربع	۶۴,۶۰۰		
۱۰۰۴۰۱	تهیه و جاگذاری غلاف پلاستیکی در بتن برای عبور لوله و سایر مصارف.	کیلوگرم	۳۶۶,۰۰۰		



فصل یازدهم. حمل و نقل

مقدمه

۱. هزینه بارگیری، حمل تا فاصله ۳۰ کیلومتر و باراندازی، برای مصالح تحویلی کارفرما یا مصالح تهیه شده توسط پیمانکار، از محل تحویل یا تهیه تا انبار کارگاه و همچنین از انبار کارگاه تا محل مصرف، در قیمت ردیف‌های این فهرست‌بها در نظر گرفته شده است. هزینه حمل مازاد بر ۳۰ کیلومتر، تنها، برای سیمان، آهن‌آلات، مصالح سنگی، آجر، لوله‌ها، متعلقات، شیرها، اتصالیها، پله و قاب و دریچه چدنی، بر حسب مورد بر اساس ردیف‌های این فصل پرداخت می‌شود و برای سایر مصالح، هیچ‌گونه هزینه حمل جداگانه‌ای پرداخت نخواهد شد.

۲. مقادیر هر یک از مصالح موضوع بند ۱ که در محاسبه هزینه حمل مازاد بر ۳۰ کیلومتر مورد استفاده قرار می‌گیرد، به شرح زیر تعیین می‌شود:

۱-۲. سیمان

مقدار سیمان، بر اساس عیار سیمان در بتن، به اضافه ۶ درصد برای اتلاف سیمان، محاسبه می‌شود.

۲-۲. آهن‌آلات

به ازای هر یک کیلوگرم فولاد مصرفی، از میلگرد و پروفیل‌های متداول، مانند انواع تیرآهن، ناودانی، نبشی، سپری، لوله و ورق‌های تقویتی و اتصالی که بر اساس مشخصات و نقشه‌های اجرایی مشخص می‌شود، ۱/۰۵ کیلوگرم بابت حمل، منظور می‌شود.

۳-۲. مصالح سنگی (شن، ماسه، سنگ قلوه، سنگ ریشه‌دار).

۱-۳-۲. برای هر متر مکعب انواع بتن، ۲/۲ تن شن و ماسه محاسبه می‌شود.

۲-۳-۲. برای هر متر مکعب خشکه چینی با قلوه‌سنگ، ۲ تن سنگ قلوه محاسبه می‌شود.

۳-۳-۲. برای هر متر مکعب خشکه چینی با سنگ ریشه‌دار، ۱/۸۴ تن سنگ ریشه‌دار محاسبه می‌شود.

۴-۳-۲. برای هر متر مکعب شن، ماسه، مصالح زهکشی، اساس، زیراساس کوبیده شده، ۲ تن مصالح سنگی محاسبه می‌شود.

۳. مقادیر تعیین شده در بندهای مقدمه این فصل تنها برای احتساب هزینه‌های حمل است و قابل استناد برای محاسبه مقادیر مصالح و یا سایر موارد، نخواهد بود.

۴. مبدأ حمل سیمان، برای پرداخت هزینه حمل، به شرح زیر تعیین می‌شود:

۱-۴. چنانچه سیمان به طور مستقیم از کارخانه‌های داخلی خریداری شود، مبدأ حمل، محل کارخانه مربوط است. در این حالت محل خرید باید قبلاً به تأیید مهندس مشاور و تصویب کارفرما برسد.

۲-۴. چنانچه سیمان به طور مستقیم از کارخانه‌های داخلی خریداری نشود، مبدأ حمل محل نزدیکترین کارخانه سیمان (که سیمان مورد نظر را تولید می‌کند)، خواهد بود.

۵. مبدأ حمل فولاد، برای پرداخت هزینه حمل به شرح زیر تعیین می‌شود:

۱-۵. در صورتی که فولاد، به طور مستقیم از تولیدکنندگان داخلی یا بورس کالا خریداری شود، مبدأ حمل برای خرید از تولیدکنندگان داخلی محل تولید و برای خریدهای بورس کالا، محل تحویل خواهد بود. در این حالت محل خرید یا تحویل باید قبلاً به تأیید مهندس مشاور و تصویب کارفرما برسد.

۲-۵. در صورتی که فولاد به طور مستقیم از تولیدکنندگان داخلی یا بورس کالا خریداری نشود، مبدأ حمل نزدیکترین محل تولید فولاد به کارگاه است که فولاد مورد نظر را تولید می‌کند. کارخانه‌های نورد نیز جزو تولیدکنندگان محسوب می‌شوند.

۶. بهای حمل مصالح سنگی و آجر طبق ردیف‌های حمل آهن‌آلات و سیمان پکتی محاسبه می‌شود.

۷. بهای حمل متعلقات، شیرها، اتصالی‌ها، پله و قاب و دریچه چدنی، با استفاده از بهای واحد ردیف‌های حمل آهن‌آلات و سیمان پکتی و اعمال ضریب ۲/۵۰ محاسبه می‌شود.

۸. بهای ردیف‌های حمل لوله‌های آزیست سیمان و چدنی نشکن و فایبرگلاس (G.R.P) (برای تعداد کل شاخه لوله حمل شده و براساس مترطول مفید هر شاخه در لوله‌گذاری)، برای لوله به قطر ۵۰۰ میلیمتر، پیش‌بینی شده است. بهای حمل لوله‌های فوق با سایر قطرها، بر حسب مورد، با استفاده از بهای واحد ردیف‌های حمل لوله به قطر ۵۰۰ میلیمتر، و اعمال ضرایب درج شده در جدول ۶، تعیین می‌شود.

جدول ۶. ضرایب‌های حمل لوله‌های آزیست سیمان و چدنی نشکن و فایبرگلاس

۳۰۰	۲۵۰	۲۰۰	۱۵۰	۱۰۰	۸۰	۶۰	قطر لوله (میلیمتر)
۰/۳۸	۰/۲۶	۰/۱۷	۰/۱	۰/۰۷	۰/۰۵	۰/۰۵	ضریب
۸۰۰	۷۰۰	۶۰۰	۵۰۰	۴۵۰	۴۰۰	۳۵۰	قطر لوله (میلیمتر)
۳	۲	۱/۸	۱	۰/۷۵	۰/۶۴	۰/۵۲	ضریب

۹. بهای ردیف‌های حمل لوله‌های پلی اتیلن (برای مقدار کل لوله حمل شده)، برای لوله به قطر ۳۱۵ میلیمتر، پیش‌بینی شده است. بهای حمل لوله‌های فوق با سایر قطرها، برحسب مورد، با استفاده از بهای واحد ردیف‌های حمل لوله به قطر ۳۱۵ میلیمتر، و اعمال ضرایب درج شده در جدول ۷، تعیین می‌شود.

جدول ۷. ضرایب‌های حمل لوله‌های پلی اتیلن

۲۸۰	۲۵۰	۲۲۵	۲۰۰	۱۸۰-۱۴۰	۱۲۵-۹۰	۷۰-۵۰	قطر لوله (میلیمتر)
۰/۷۷	۰/۶۱	۰/۵	۰/۳۵	۰/۲۸	۰/۱۹	۰/۱۱	ضریب
۸۰۰	۷۱۰	۶۳۰	۵۰۰	۴۰۰	۳۵۵-۳۵۰	۳۱۵	قطر لوله (میلیمتر)
۵/۵	۵/۵	۵/۵	۳	۱/۳۵	۱/۳۵	۱	ضریب

۱۰. بهای حمل سیمان فله چنانچه مسافت حمل (مبدأ - مقصد) تا ۴۵۰ کیلومتر باشد، طبق ردیف‌های حمل آهن‌آلات و سیمان پاکتی پرداخت می‌شود و اگر مسافت حمل بیشتر از ۴۵۰ کیلومتر باشد، بر اساس ردیف‌های حمل آهن‌آلات و سیمان پاکتی، با اعمال ضریب ۱/۵۰ به قیمت ردیف‌های مربوط، برای تمام طول مسیر، پس از کسر ۳۰ کیلومتر پرداخت می‌شود.

۱۱. چنانچه حمل مصالح در راه‌های خاکی و شنی انجام شود، بهای واحد ردیف‌های این فصل به اضافه ۳۰ درصد، پرداخت می‌شود.

۱۲. مبنای تعیین مسافت حمل، نزدیکترین راه طبق آخرین دفترچه مسافت وزارت راه و شهرسازی است، و در مورد راههایی که در دفترچه یاد شده، مسافتی برای آنها تعیین نشده است، با در نظر گرفتن کوتاهترین فاصله، طبق نظر مهندس مشاور، فاصله آنها تعیین می‌شود.

۱۳. برای حمل لوله‌های پی‌وی‌سی سخت بهای واحد و ضرایب مربوط به لوله‌های پلی اتیلن استفاده شود.



فصل یازدهم. حمل و نقل  
فهرست بهای واحد پایه رشته شبکه توزیع آب سال ۱۳۹۶

شماره	شرح	واحد	بهای واحد (ریال)	مقدار	بهای کل (ریال)
۱۱۰۱۰۱	حمل آهن آلات و سیمان پاکتی، نسبت به مازاد بر ۳۰ کیلومتر، تا فاصله ۷۵ کیلومتر.	تن - کیلومتر	۱,۱۵۰		
۱۱۰۱۰۲	حمل آهن آلات و سیمان پاکتی، نسبت به مازاد بر ۷۵ کیلومتر، تا فاصله ۱۵۰ کیلومتر.	تن - کیلومتر	۷۷۵		
۱۱۰۱۰۳	حمل آهن آلات و سیمان پاکتی، نسبت به مازاد بر ۱۵۰ کیلومتر، تا فاصله ۳۰۰ کیلومتر.	تن - کیلومتر	۴۹۰		
۱۱۰۱۰۴	حمل آهن آلات و سیمان پاکتی، نسبت به مازاد بر ۳۰۰ کیلومتر، تا فاصله ۴۵۰ کیلومتر.	تن - کیلومتر	۴۰۰		
۱۱۰۱۰۵	حمل آهن آلات و سیمان پاکتی، نسبت به مازاد بر ۴۵۰ کیلومتر، تا فاصله ۷۵۰ کیلومتر.	تن - کیلومتر	۳۴۵		
۱۱۰۱۰۶	حمل آهن آلات و سیمان پاکتی، نسبت به مازاد بر ۷۵۰ کیلومتر.	تن - کیلومتر	۲۸۵		
۱۱۰۲۰۱	حمل انواع لوله های آزیست سیمان و چدنی نشکن و فایبرگلاس (G.R.P) به قطر ۵۰۰ میلی متر، نسبت به مازاد بر ۳۰ کیلومتر تا فاصله ۷۵ کیلومتر.	متر طول - کیلومتر	۲۶۵		
۱۱۰۲۰۲	حمل انواع لوله های آزیست سیمان و چدنی نشکن و فایبرگلاس (G.R.P) به قطر ۵۰۰ میلی متر، نسبت به مازاد بر ۷۵ کیلومتر تا فاصله ۱۵۰ کیلومتر.	متر طول - کیلومتر	۱۸۰		
۱۱۰۲۰۳	حمل انواع لوله های آزیست سیمان و چدنی نشکن و فایبرگلاس (G.R.P) به قطر ۵۰۰ میلی متر، نسبت به مازاد بر ۱۵۰ کیلومتر تا فاصله ۳۰۰ کیلومتر.	متر طول - کیلومتر	۱۱۵		
۱۱۰۲۰۴	حمل انواع لوله های آزیست سیمان و چدنی نشکن و فایبرگلاس (G.R.P) به قطر ۵۰۰ میلی متر، نسبت به مازاد بر ۳۰۰ کیلومتر تا فاصله ۴۵۰ کیلومتر.	متر طول - کیلومتر	۹۲		
۱۱۰۲۰۵	حمل انواع لوله های آزیست سیمان و چدنی نشکن و فایبرگلاس (G.R.P) به قطر ۵۰۰ میلی متر، نسبت به مازاد بر ۴۵۰ کیلومتر تا فاصله ۷۵۰ کیلومتر.	متر طول - کیلومتر	۷۹		
۱۱۰۲۰۶	حمل انواع لوله های آزیست سیمان و چدنی نشکن و فایبرگلاس (G.R.P) به قطر ۵۰۰ میلی متر، نسبت به مازاد بر ۷۵۰ کیلومتر.	متر طول - کیلومتر	۶۶		
۱۱۰۳۰۱	حمل لوله های پلی اتیلن به قطر ۳۱۵ میلی متر، نسبت به مازاد بر ۳۰ کیلومتر تا فاصله ۷۵ کیلومتر.	متر طول - کیلومتر	۹۲		
۱۱۰۳۰۲	حمل لوله های پلی اتیلن به قطر ۳۱۵ میلی متر، نسبت به مازاد بر ۷۵ کیلومتر تا فاصله ۱۵۰ کیلومتر.	متر طول - کیلومتر	۶۲		

فصل یازدهم. حمل و نقل  
فهرست بهای واحد پایه رشته شبکه توزیع آب سال ۱۳۹۶

شماره	شرح	واحد	بهای واحد (ریال)	مقدار	بهای کل (ریال)
۱۱۰۳۰۳	حمل لوله های پلی اتیلن به قطر ۳۱۵ میلی متر، نسبت به مازاد بر ۱۵۰ کیلومتر تا فاصله ۳۰۰ کیلومتر.	متر طول - کیلومتر	۳۹		
۱۱۰۳۰۴	حمل لوله های پلی اتیلن به قطر ۳۱۵ میلی متر، نسبت به مازاد بر ۳۰۰ کیلومتر تا فاصله ۴۵۰ کیلومتر.	متر طول - کیلومتر	۳۲		
۱۱۰۳۰۵	حمل لوله های پلی اتیلن به قطر ۳۱۵ میلی متر، نسبت به مازاد بر ۴۵۰ کیلومتر تا فاصله ۷۵۰ کیلومتر.	متر طول - کیلومتر	۲۷		
۱۱۰۳۰۶	حمل لوله های پلی اتیلن به قطر ۳۱۵ میلی متر، نسبت به مازاد بر ۷۵۰ کیلومتر.	متر طول - کیلومتر	۲۳		



فصل دوازدهم. تهیه لوله‌های چدنی نشکن (داکتیل)، اتصالاتی‌ها و متعلقات

مقدمه

۱. لوله‌ها، اتصالاتی‌ها و متعلقات موضوع این فصل طبق استاندارد ملی ایران و ISO ۲۵۳۱ مشخص شده‌اند. بهای واحد ردیف‌های این فصل برای لوله‌ها، اتصالاتی‌ها و متعلقاتی که با همان مشخصات، طبق استانداردهای معتبر دیگر ساخته می‌شوند، در صورت تایید مهندس مشاور و تصویب کارفرما، نیز قابل اعمال است.
۲. شرح و بهای واحد ردیف‌های مربوط به اتصالاتی‌های اضافی در صورت لزوم (Joints) و متعلقات (Fittings) فوق، که براساس مشخصات مورد نیاز کار توسط مهندس مشاور انتخاب شده‌اند، طبق دستورالعمل کاربرد راجع به ردیف‌های ستاره دار تهیه می‌شود.
۳. بهای واحد لوله‌ها بر حسب کیلوگرم و با احتساب یک دست کامل اتصالاتی برای هر شاخه، منظور شده است.





فصل دوازدهم. تهیه لوله‌های چدنی نشکن (داکتیل)، اتصالاتی‌ها و متعلقات  
فهرست بهای واحد پایه رشته شبکه توزیع آب سال ۱۳۹۶

شماره	شرح	واحد	بهای واحد (ریال)	مقدار	بهای کل (ریال)
۱۲۰۱۰۱	لوله چدنی نشکن از قطر ۶۰ تا ۲۰۰ میلی متر.	کیلوگرم	۳۸,۱۰۰		
۱۲۰۱۰۲	لوله چدنی نشکن از قطر ۲۵۰ تا ۶۰۰ میلی متر.	کیلوگرم	۳۹,۶۰۰		
۱۲۰۱۰۳	لوله چدنی نشکن به قطر ۷۰۰ میلی متر و بالاتر.	کیلوگرم	۳۹,۶۰۰		



مقدمه

۱. لوله‌ها، اتصالاتی‌ها و متعلقات موضوع این فصل طبق استاندارد ملی ایران به شماره ۱۰۷۲۹ مشخص شده‌اند. بهای واحد ردیف‌های این فصل برای لوله‌ها، اتصالاتی‌ها و متعلقاتی که با همان مشخصات، طبق استانداردهای معتبر دیگر ساخته می‌شوند، در صورت تایید مهندس مشاور و تصویب کارفرما، نیز قابل اعمال است.
۲. شرح و بهای واحد ردیف‌های مربوط به اتصالاتی‌های اضافی در صورت لزوم (Joints) و متعلقات (Fittings) فوق، که براساس مشخصات مورد نیاز کار توسط مهندس مشاور انتخاب شده‌اند، طبق دستورالعمل کاربرد راجع به ردیف‌های ستاره دار تهیه می‌شود.
۳. بهای واحد لوله‌ها بر حسب متر و با احتساب یک دست کامل اتصالاتی برای هر شاخه در صورت لزوم، منظور شده است.
۴. برای لوله‌های با فشار نامی ۶ (PN6) بهای واحد ردیف با ضریب ۰/۸۹ منظور شود.
۵. برای لوله‌های با فشار نامی ۱۶ (PN16) بهای واحد ردیف با اعمال ضرایب زیر منظور شود:  
الف- با سختی SN ۲۵۰۰ با ضریب ۱/۱۱  
ب- با سختی SN ۵۰۰۰ یا SN ۱۰۰۰۰ برای قطرهای ۱۰۰ تا ۳۰۰ میلی‌متر با ضریب ۱/۱۱  
ج- با سختی SN ۵۰۰۰ برای قطرهای ۳۵۰ تا ۲۰۰۰ میلی‌متر با ضریب ۱/۰۶۶
۶. در صورت استفاده از انواع دیگر لوله‌های فایبرگلاس مانند GRV از بهای واحد پایه ردیف‌های مندرج بر حسب مورد با قطر مربوط استفاده می‌شود.



فصل سیزدهم. تهیه لوله‌های فایبرگلاس (GRP)، اتصالاتی‌ها و متعلقات  
فهرست بهای واحد پایه رشته شبکه توزیع آب سال ۱۳۹۶

شماره	شرح	واحد	بهای واحد (ریال)	مقدار	بهای کل (ریال)
۱۳۰۱۰۱	لوله فایبر گلاس با فشار کار PN۱۰ و سختی SN۲۵۰۰ به قطر ۱۰۰ میلی متر.	مترطول	۴۳۷,۰۰۰		
۱۳۰۱۰۲	لوله فایبر گلاس با فشار کار PN۱۰ و سختی SN۲۵۰۰ به قطر ۱۵۰ میلی متر.	مترطول	۵۰۴,۰۰۰		
۱۳۰۱۰۳	لوله فایبر گلاس با فشار کار PN۱۰ و سختی SN۲۵۰۰ به قطر ۲۰۰ میلی متر.	مترطول	۶۵۵,۰۰۰		
۱۳۰۱۰۴	لوله فایبر گلاس با فشار کار PN۱۰ و سختی SN۲۵۰۰ به قطر ۲۵۰ میلی متر.	مترطول	۷۵۰,۵۰۰		
۱۳۰۱۰۵	لوله فایبر گلاس با فشار کار PN۱۰ و سختی SN۲۵۰۰ به قطر ۳۰۰ میلی متر.	مترطول	۹۸۷,۰۰۰		
۱۳۰۱۰۶	لوله فایبر گلاس با فشار کار PN۱۰ و سختی SN۲۵۰۰ به قطر ۳۵۰ میلی متر.	مترطول	۱,۲۳۷,۰۰۰		
۱۳۰۱۰۷	لوله فایبر گلاس با فشار کار PN۱۰ و سختی SN۲۵۰۰ به قطر ۴۰۰ میلی متر.	مترطول	۱,۴۷۵,۰۰۰		
۱۳۰۱۰۸	لوله فایبر گلاس با فشار کار PN۱۰ و سختی SN۲۵۰۰ به قطر ۵۰۰ میلی متر.	مترطول	۱,۸۴۰,۰۰۰		
۱۳۰۱۰۹	لوله فایبر گلاس با فشار کار PN۱۰ و سختی SN۲۵۰۰ به قطر ۶۰۰ میلی متر.	مترطول	۲,۲۵۹,۰۰۰		
۱۳۰۱۱۰	لوله فایبر گلاس با فشار کار PN۱۰ و سختی SN۲۵۰۰ به قطر ۷۰۰ میلی متر.	مترطول	۲,۹۰۱,۰۰۰		
۱۳۰۱۱۱	لوله فایبر گلاس با فشار کار PN۱۰ و سختی SN۲۵۰۰ به قطر ۸۰۰ میلی متر.	مترطول	۳,۵۴۴,۰۰۰		
۱۳۰۲۰۱	لوله فایبر گلاس با فشار کار PN۱۰ و سختی SN۵۰۰۰ یا SN۱۰۰۰۰ به قطر ۱۰۰ میلی متر.	مترطول	۴۰۱,۰۰۰		
۱۳۰۲۰۲	لوله فایبر گلاس با فشار کار PN۱۰ و سختی SN۵۰۰۰ یا SN۱۰۰۰۰ به قطر ۱۵۰ میلی متر.	مترطول	۴۵۷,۵۰۰		
۱۳۰۲۰۳	لوله فایبر گلاس با فشار کار PN۱۰ و سختی SN۵۰۰۰ یا SN۱۰۰۰۰ به قطر ۲۰۰ میلی متر.	مترطول	۵۰۵,۰۰۰		
۱۳۰۲۰۴	لوله فایبر گلاس با فشار کار PN۱۰ و سختی SN۵۰۰۰ یا SN۱۰۰۰۰ به قطر ۲۵۰ میلی متر.	مترطول	۶۸۱,۵۰۰		
۱۳۰۲۰۵	لوله فایبر گلاس با فشار کار PN۱۰ و سختی SN۵۰۰۰ یا SN۱۰۰۰۰ به قطر ۳۰۰ میلی متر.	مترطول	۸۱۸,۵۰۰		

فصل سیزدهم. تهیه لوله‌های فایبرگلاس (GRP)، اتصالاتی‌ها و متعلقات  
فهرست بهای واحد پایه رشته شبکه توزیع آب سال ۱۳۹۶

شماره	شرح	واحد	بهای واحد (ریال)	مقدار	بهای کل (ریال)
۱۳۰۲۰۶	لوله فایبر گلاس با فشار کار ۱۰ PN و سختی ۵۰۰۰ SN به قطر ۳۵۰ میلی‌متر.	مترطول	۱,۲۵۱,۰۰۰		
۱۳۰۲۰۷	لوله فایبر گلاس با فشار کار ۱۰ PN و سختی ۵۰۰۰ SN به قطر ۴۰۰ میلی‌متر.	مترطول	۱,۶۰۶,۰۰۰		
۱۳۰۲۰۸	لوله فایبر گلاس با فشار کار ۱۰ PN و سختی ۵۰۰۰ SN به قطر ۵۰۰ میلی‌متر.	مترطول	۲,۰۲۲,۰۰۰		
۱۳۰۲۰۹	لوله فایبر گلاس با فشار کار ۱۰ PN و سختی ۵۰۰۰ SN به قطر ۶۰۰ میلی‌متر.	مترطول	۲,۵۱۹,۰۰۰		
۱۳۰۲۱۰	لوله فایبر گلاس با فشار کار ۱۰ PN و سختی ۵۰۰۰ SN به قطر ۷۰۰ میلی‌متر.	مترطول	۳,۱۶۹,۰۰۰		
۱۳۰۲۱۱	لوله فایبر گلاس با فشار کار ۱۰ PN و سختی ۵۰۰۰ SN به قطر ۸۰۰ میلی‌متر.	مترطول	۳,۹۸۸,۰۰۰		



فصل چهاردهم. تهیه لوله‌های پلی اتیلن و پی وی سی سخت (U.P.V.C)، اتصالاتی‌ها و متعلقات

مقدمه

۱. لوله‌ها، اتصالاتی‌ها و متعلقات موضوع این فصل طبق استاندارد ملی ایران به شماره ۱۴۴۲۷ برای پلی اتیلن و شماره ۱۳۳۶۱ برای پی وی سی سخت مشخص شده‌اند. بهای واحد ردیف‌های این فصل برای لوله‌ها، اتصالاتی‌ها و متعلقاتی که با همان مشخصات، طبق استانداردهای معتبر دیگر ساخته می‌شوند، در صورت تایید مهندس مشاور و تصویب کارفرما، نیز قابل اعمال است.
۲. شرح و بهای واحد ردیف‌های مربوط به اتصالاتی‌های اضافی در صورت لزوم (Joints) و متعلقات (Fittings) فوق، که براساس مشخصات مورد نیاز کار توسط مهندس مشاور انتخاب شده‌اند، طبق دستورالعمل کاربرد راجع به ردیف‌های ستاره دار تهیه می‌شود.
۳. بهای واحد لوله‌ها بر حسب متر و با احتساب یک دست کامل اتصالاتی برای هر شاخه در صورت لزوم، منظور شده است.



فصل چهاردهم. تهیه لوله‌های پلی اتیلن و پی وی سی سخت (U.P.V.C)، اتصالاتی‌ها و متعلقات  
فهرست بهای واحد پایه رشته شبکه توزیع آب سال ۱۳۹۶

شماره	شرح	واحد	بهای واحد (ریال)	مقدار	بهای کل (ریال)
۱۴۰۳۰۱	لوله پلی اتیلن با فشار PN10 به قطر ۵۰ میلی متر.	متر طول	۳۲,۹۰۰		
۱۴۰۳۰۲	لوله پلی اتیلن با فشار PN10 به قطر ۶۳ میلی متر.	متر طول	۵۲,۴۰۰		
۱۴۰۳۰۳	لوله پلی اتیلن با فشار PN10 به قطر ۷۵ میلی متر.	متر طول	۷۴,۴۰۰		
۱۴۰۳۰۴	لوله پلی اتیلن با فشار PN10 به قطر ۹۰ میلی متر.	متر طول	۱۰۶,۰۰۰		
۱۴۰۳۰۵	لوله پلی اتیلن با فشار PN10 به قطر ۱۱۰ میلی متر.	متر طول	۱۵۷,۰۰۰		
۱۴۰۳۰۶	لوله پلی اتیلن با فشار PN10 به قطر ۱۲۵ میلی متر.	متر طول			
۱۴۰۳۰۷	لوله پلی اتیلن با فشار PN10 به قطر ۱۴۰ میلی متر.	متر طول	۲۵۳,۰۰۰		
۱۴۰۳۰۸	لوله پلی اتیلن با فشار PN10 به قطر ۱۶۰ میلی متر.	متر طول	۳۳۰,۰۰۰		
۱۴۰۳۰۹	لوله پلی اتیلن با فشار PN10 به قطر ۱۸۰ میلی متر.	متر طول	۴۱۹,۰۰۰		
۱۴۰۳۱۰	لوله پلی اتیلن با فشار PN10 به قطر ۲۰۰ میلی متر.	متر طول	۵۱۳,۵۰۰		
۱۴۰۳۱۱	لوله پلی اتیلن با فشار PN10 به قطر ۲۲۵ میلی متر.	متر طول	۶۵۴,۰۰۰		
۱۴۰۳۱۲	لوله پلی اتیلن با فشار PN10 به قطر ۲۵۰ میلی متر.	متر طول	۸۰۴,۰۰۰		
۱۴۰۳۱۳	لوله پلی اتیلن با فشار PN10 به قطر ۲۸۰ میلی متر.	متر طول	۱,۰۰۸,۰۰۰		
۱۴۰۳۱۴	لوله پلی اتیلن با فشار PN10 به قطر ۳۱۵ میلی متر.	متر طول	۱,۲۷۲,۰۰۰		
۱۴۰۳۱۵	لوله پلی اتیلن با فشار PN10 به قطر ۳۵۵ میلی متر.	متر طول	۱,۶۰۶,۰۰۰		
۱۴۰۳۱۶	لوله پلی اتیلن با فشار PN10 به قطر ۴۰۰ میلی متر.	متر طول	۲,۰۳۶,۰۰۰		
۱۴۰۳۱۷	لوله پلی اتیلن با فشار PN10 به قطر ۴۵۰ میلی متر.	متر طول	۲,۵۷۹,۰۰۰		
۱۴۰۳۱۸	لوله پلی اتیلن با فشار PN10 به قطر ۵۰۰ میلی متر.	متر طول			
۱۴۰۳۱۹	لوله پلی اتیلن با فشار PN10 به قطر ۵۶۰ میلی متر.	متر طول			
۱۴۰۳۲۰	لوله پلی اتیلن با فشار PN10 به قطر ۶۳۰ میلی متر.	متر طول			
۱۴۰۳۲۱	لوله پلی اتیلن با فشار PN10 به قطر ۷۱۰ میلی متر.	متر طول			
۱۴۰۳۲۲	لوله پلی اتیلن با فشار PN10 به قطر ۸۰۰ میلی متر.	متر طول			
۱۴۰۴۰۱	لوله پی وی سی سخت با فشار PN10 به قطر ۵۰ میلی متر.	متر طول	۳۵,۳۰۰		
۱۴۰۴۰۲	لوله پی وی سی سخت با فشار PN10 به قطر ۶۳ میلی متر.	متر طول	۵۴,۳۰۰		
۱۴۰۴۰۳	لوله پی وی سی سخت با فشار PN10 به قطر ۷۵ میلی متر.	متر طول	۷۶,۴۰۰		
۱۴۰۴۰۴	لوله پی وی سی سخت با فشار PN10 به قطر ۹۰ میلی متر.	متر طول	۱۰۹,۵۰۰		
۱۴۰۴۰۵	لوله پی وی سی سخت با فشار PN10 به قطر ۱۱۰ میلی متر.	متر طول	۱۳۵,۵۰۰		

فصل چهاردهم. تهیه لوله‌های پلی اتیلن و پی وی سی سخت (U.P.V.C)، اتصالاتی‌ها و متعلقات  
فهرست بهای واحد پایه رشته شبکه توزیع آب سال ۱۳۹۶

شماره	شرح	واحد	بهای واحد (ریال)	مقدار	بهای کل (ریال)
۱۴۰۴۰۶	لوله پی وی سی سخت با فشار PN10 به قطر ۱۲۵ میلی‌متر.	مترطول	۱۷۳,۵۰۰		
۱۴۰۴۰۷	لوله پی وی سی سخت با فشار PN10 به قطر ۱۴۰ میلی‌متر.	مترطول	۲۱۱,۵۰۰		
۱۴۰۴۰۸	لوله پی وی سی سخت با فشار PN10 به قطر ۱۶۰ میلی‌متر.	مترطول	۲۸۴,۵۰۰		
۱۴۰۴۰۹	لوله پی وی سی سخت با فشار PN10 به قطر ۱۸۰ میلی‌متر.	مترطول	۳۵۹,۵۰۰		
۱۴۰۴۱۰	لوله پی وی سی سخت با فشار PN10 به قطر ۲۰۰ میلی‌متر.	مترطول	۴۴۱,۵۰۰		
۱۴۰۴۱۱	لوله پی وی سی سخت با فشار PN10 به قطر ۲۲۵ میلی‌متر.	مترطول	۵۴۷,۰۰۰		
۱۴۰۴۱۲	لوله پی وی سی سخت با فشار PN10 به قطر ۲۵۰ میلی‌متر.	مترطول	۶۸۰,۰۰۰		
۱۴۰۴۱۳	لوله پی وی سی سخت با فشار PN10 به قطر ۲۸۰ میلی‌متر.	مترطول	۸۵۴,۰۰۰		
۱۴۰۴۱۴	لوله پی وی سی سخت با فشار PN10 به قطر ۳۱۵ میلی‌متر.	مترطول	۱,۱۳۶,۰۰۰		
۱۴۰۴۱۵	لوله پی وی سی سخت با فشار PN10 به قطر ۳۵۵ میلی‌متر.	مترطول	۱,۳۸۵,۰۰۰		
۱۴۰۴۱۶	لوله پی وی سی سخت با فشار PN10 به قطر ۴۰۰ میلی‌متر.	مترطول	۱,۸۰۸,۰۰۰		
۱۴۰۴۱۷	لوله پی وی سی سخت با فشار PN10 به قطر ۴۵۰ میلی‌متر.	مترطول	۲,۲۹۹,۰۰۰		
۱۴۰۴۱۸	لوله پی وی سی سخت با فشار PN10 به قطر ۵۰۰ میلی‌متر.	مترطول	۲,۹۵۷,۰۰۰		
۱۴۰۴۱۹	لوله پی وی سی سخت با فشار PN10 به قطر ۵۶۰ میلی‌متر.	مترطول	۳,۵۴۸,۰۰۰		
۱۴۰۴۲۰	لوله پی وی سی سخت با فشار PN10 به قطر ۶۳۰ میلی‌متر.	مترطول	۴,۲۵۸,۰۰۰		
۱۴۰۴۲۱	لوله پی وی سی سخت با فشار PN10 به قطر ۷۱۰ میلی‌متر.	مترطول	۵,۱۰۹,۰۰۰		

فصل چهاردهم. تهیه لوله‌های پلی اتیلن و پی وی سی سخت (U.P.V.C)، اتصالاتی‌ها و متعلقات  
 فهرست بهای واحد پایه رشته شبکه توزیع آب سال ۱۳۹۶

شماره	شرح	واحد	بهای واحد (ریال)	مقدار	بهای کل (ریال)
۱۴۰۴۲۲	لوله پی وی سی سخت با فشار PN10 به قطر ۸۰۰ میلی‌متر.	متر طول	۶,۱۳۱,۰۰۰		





### پیوست ۱. مصالح پای کار

۱. مصالح پای کار، به مصالحی اطلاق می‌شود که برای اجرای موضوع پیمان، مورد نیاز باشد و با توجه به برنامه زمانبندی اجرای کار، طبق مشخصات فنی توسط پیمانکار تهیه و در کارگاه به‌طور مرتب به‌شکلی انبار شود که قابل اندازه‌گیری یا شمارش باشد. هنگام ورود مصالح به کارگاه، باید صورت جلسه ورود که در آن، نوع، مقدار و تاریخ ورود مشخص شده است، با حضور مهندس مشاور تنظیم شود.
۲. در قیمت ردیف‌های فهرست ضمیمه، هزینه بارگیری، حمل تا فاصله پیش‌بینی شده در ردیف‌های فصلهای مربوط و باراندازی مصالح در کارگاه به‌صورت منظم، در نظر گرفته شده است و هیچ‌گونه پرداختی برای حمل مازاد مصالح، به‌استثنای موارد پیش‌بینی شده در مقدمه فصلها، انجام نمی‌شود.
۳. هنگام تهیه صورت وضعیت موقت، مقدار مصالح پای کار، اندازه‌گیری می‌شود و برای تقویت بنیه مالی پیمانکار، ۷۰ درصد بهای مصالح پای کار و هزینه حمل بدون اعمال ضریب ۰/۷ (برای مصالحی که مشمول هزینه حمل مازاد می‌شوند) و با احتساب ضریب منطقه‌ای، ضریب بالاسری و ضریب پیشنهادی پیمانکار در صورت وضعیتها منظور می‌شود.
۴. تمام مصالح پای کار، پس از منظور شدن در صورت وضعیت، متعلق به کارفرماست و پیمانکار حق خارج کردن آنها را از محوطه کارگاه ندارد، مگر مصالحی که برای اجرای موضوع پیمان، ضرورتی نداشته باشد. که در این صورت، پس از کسر آن از صورت وضعیت (چنانچه در صورت وضعیت منظور شده باشد)، پیمانکار می‌تواند با پیشنهاد مهندس مشاور و موافقت کارفرما، آنها را از کارگاه خارج کند.
۵. مسئولیت حفظ و نگهداری مصالح پای کار، در مدت پیمان، به‌عهده پیمانکار است و پیمانکار باید آنها را در محل مناسبی که در مقابل عوامل جوی و سایر عوامل مصون باشد، انبار کند.
۶. نرخ مصالح تعیین شده در فهرست مصالح پای کار، تنها برای محاسبه بهای مصالح پای کار در صورت وضعیتهای موقت در نظر گرفته شده است، و قابل استفاده یا استناد در سایر موارد نیست.
۷. در آخرین صورت وضعیت موقت پس از تحویل موقت، و صورت وضعیت قطعی، نباید هیچ نوع مصالح پای کار منظور شود. مصالح مازاد بر مصرف که در کارگاه باقی مانده و متعلق به پیمانکار است، باید توسط پیمانکار از کارگاه خارج شود.



پیوست ۱. مصالح پای کار  
فهرست بهای واحد پایه رشته شبکه توزیع آب سال ۱۳۹۶

شماره	شرح	واحد	بهای واحد (ریال)	مقدار	بهای کل (ریال)
۴۱۰۱۰۱	ماسه شسته.	مترمکعب	۲۶۷,۵۰۰		
۴۱۰۱۰۲	شن شسته.	مترمکعب	۱۸۹,۵۰۰		
۴۱۰۱۰۳	سنگ قلوه.	مترمکعب	۱۵۱,۵۰۰		
۴۱۰۱۰۴	سنگ لاشه.	مترمکعب	۲۸۵,۰۰۰		
۴۱۰۱۰۵	آجر فشاری.	قالب	۱,۳۵۰		
۴۱۰۱۰۶	مخلوط رودخانه ای (توونان).	مترمکعب	۱۱۹,۵۰۰		
۴۱۰۲۰۱	سیمان پرتلند نوع یک پاکتی.	تن	۱,۲۳۶,۰۰۰		
۴۱۰۲۰۲	سیمان پرتلند نوع دو پاکتی.	تن	۱,۲۳۶,۰۰۰		
۴۱۰۲۰۳	سیمان پرتلند نوع پنج پاکتی.	تن	۱,۲۶۱,۰۰۰		
۴۱۰۲۰۴	سیمان پرتلند نوع یک فله.	تن	۱,۰۸۲,۰۰۰		
۴۱۰۲۰۵	سیمان پرتلند نوع دو فله.	تن	۱,۰۸۲,۰۰۰		
۴۱۰۲۰۶	سیمان پرتلند نوع پنج فله.	تن	۱,۱۰۷,۰۰۰		
۴۱۰۳۰۱	انواع میلگرد ساده.	کیلوگرم	۱۸,۰۰۰		
۴۱۰۳۰۲	انواع میلگرد آجدار.	کیلوگرم	۱۴,۴۰۰		
۴۱۰۴۰۱	انواع مصالح چدنی.	کیلوگرم	۲۹,۷۰۰		
۴۱۰۴۰۲	انواع لوله و متعلقات فولادی گالوانیزه.	کیلوگرم	۳۱,۵۰۰		
۴۱۰۵۰۱	لوله چدنی نشکن (داکتیل).	کیلوگرم			
۴۱۰۶۰۱	لوله فایبرگلاس (G.R.P).	متر طول			
۴۱۰۷۰۱	لوله پلی اتیلن.	کیلوگرم			
۴۱۰۸۰۱	لوله پی وی سی سخت (U.P.V.C).	کیلوگرم			



## پیوست ۲. شرح اقلام هزینه‌های بالاسری

هزینه بالاسری، به طور کلی به هزینه بالاسری عمومی و هزینه بالاسری کار، به شرح زیر تفکیک می‌شود.

### ۱. هزینه بالاسری عمومی

این هزینه از نوع هزینه‌هایی است که نمی‌توان آنها را به‌کار مشخصی مربوط کرد، مانند هزینه‌های درج شده در زیر:

- ۱-۱. هزینه دستمزد نیروی انسانی دفتر مرکزی، شامل نیروی انسانی مدیریت شرکت، دفتر فنی، اموراداری و مالی، تدارکات و خدمات.
- ۲-۱. هزینه بیمه‌های عمومی و حق بیمه کارکنان دفتر مرکزی (سهم کارفرما)، به‌انضمام هزینه بیمه بیکاری کارکنان دفتر مرکزی.
- ۳-۱. هزینه وسایل نقلیه دفتر مرکزی و هزینه‌های ایاب و ذهاب که توسط کارمندان یا مدیران، با وسایل نقلیه عمومی انجام می‌شود.
- ۴-۱. هزینه سرمایه‌گذاری یا اجاره محل دفتر مرکزی.
- ۵-۱. هزینه نگهداری دفتر مرکزی.
- ۶-۱. هزینه استهلاک وسایل دفتری دفتر مرکزی.
- ۷-۱. هزینه آب، برق، و سوخت دفتر مرکزی.
- ۸-۱. هزینه مخابرات و پست دفتر مرکزی.
- ۹-۱. هزینه پذیرایی و آبدارخانه دفتر مرکزی.
- ۱۰-۱. هزینه لوازم التحریر و ملزومات دفتر مرکزی.
- ۱۱-۱. هزینه فتوکپی و چاپ نقشه در دفتر مرکزی.
- ۱۲-۱. هزینه تهیه اسناد، برای شرکت در مناقصه‌ها.
- ۱۳-۱. هزینه ضمانت نامه شرکت در مناقصه‌ها.
- ۱۴-۱. هزینه‌های متفرقه، شامل هزینه‌های حقوقی و قضایی، نشریات، عضویت در مجامع، و مانند آنها.
- ۱۵-۱. هزینه عوارض شهرداری برای دفتر مرکزی.
- ۱۶-۱. هزینه سرمایه‌گذاری یا اجاره و هزینه‌های نگهداری و بهره‌برداری از انبار مرکزی.
- ۱۷-۱. هزینه دستگاهها و تجهیزات رایانه‌ای دفتر مرکزی.

### ۲. هزینه بالاسری کار

این هزینه، از نوع هزینه‌هایی است که می‌توان آن را به‌کار مشخصی مربوط کرد، مانند هزینه‌های درج شده در زیر:

#### ۱-۲. هزینه‌های سرمایه‌گذاری که شامل موارد زیر است:

- ۱-۱-۲. هزینه تنخواه در گردش پیمانکار، با توجه به‌وجوه پیش پرداخت که نزد پیمانکار است.
- ۲-۱-۲. هزینه ناشی از وجوه نقدی آن قسمت از حسن انجام کار که نزد کارفرماست.
- ۲-۲. هزینه ضمانت نامه‌ها، که شامل موارد زیر است:
  - ۱-۲-۲. هزینه ضمانت نامه انجام تعهدات.
  - ۲-۲-۲. هزینه ضمانت نامه پیش پرداخت.
  - ۳-۲-۲. هزینه ضمانت نامه وجوه حسن اجرای کار.

#### ۳-۲. هزینه مالیات.

#### ۴-۲. سود پیمانکار.

#### ۵-۲. هزینه‌های مستمر کارگاه، که شامل موارد زیر است:



- ۱-۵-۲. هزینه دستمزد نیروی انسانی سرپرستی عمومی کارگاه، دفتر فنی، اداری، مالی و تدارکات، کمپ و کانتینر و خدمات. همچنین، هزینه دستمزد سایر عوامل کارگاه که در قیمت ردیف‌های فهرست بها و هزینه تجهیز و برچیدن کارگاه، منظور نشده است.
- ۲-۵-۲. هزینه نیروی انسانی خدماتی که در اختیار کارفرما و مهندس مشاور برای بازرسی و آزمایش قرار می‌گیرد.
- ۳-۵-۲. هزینه سفر مدیران و کارکنان دفتر مرکزی به کارگاه و سایر نقاط، برای کار مربوط.
- ۴-۵-۲. هزینه تهیه نسخه‌های اضافی اسناد و مدارک پیمان.
- ۵-۵-۲. هزینه غذای کارکنان و کارمندان پیمانکار.
- ۶-۵-۲. هزینه پذیرایی کارگاه.
- ۷-۵-۲. هزینه‌های پست، مخابرات، ارتباطات، سفر مسوولان کارگاه و هزینه‌های متفرقه.
- ۸-۵-۲. هزینه تامین وسیله نقلیه برای تدارکات کارگاه.
- ۹-۵-۲. هزینه فتوکپی، چاپ، لوازم التحریر و ملزومات.
- ۱۰-۵-۲. هزینه آزمایش‌های پیمانکار.
- ۶-۲. هزینه‌های تهیه مدارک فنی و تحویل کار.
- ۱-۶-۲. هزینه‌های تهیه عکس و فیلم.
- ۲-۶-۲. هزینه تهیه نقشه‌های کارگاهی (Shop Drawings)، در حد نیاز کار.
- ۳-۶-۲. هزینه تهیه نقشه‌های چون ساخت (As Built Drawings).
- ۴-۶-۲. هزینه‌های برنامه ریزی و کنترل پروژه.
- ۵-۶-۲. هزینه‌های نگهداری عملیات انجام شده تا زمان تحویل موقت.
- ۶-۶-۲. هزینه‌های مربوط به امور تحویل موقت و تحویل قطعی.
- توضیح (۱) هزینه دستمزد نیروی انسانی شاغل در تعمیرگاه ماشین‌آلات جزو هزینه ساعتی ماشین‌آلات پیش‌بینی شده است و از این بابت هزینه‌ای در هزینه‌های بالاسری منظور نشده است.
- توضیح (۲) در طرح‌های تملک دارایی‌های سرمایه‌ای، چون هزینه‌های بیمه سهم کارفرما، بیمه بیکاری نیروی انسانی کارگاه، مالیات بر ارزش افزوده و همچنین هزینه عوارض شهرداری (برای پیمان‌های مشمول)، توسط دستگاه‌های اجرایی از محل اعتبار طرح پرداخت می‌شود، هزینه‌ای از بابت آن‌ها در هزینه‌های بالاسری منظور نشده است.



### پیوست ۳. دستورالعمل تجهیز و برچیدن کارگاه

این دستورالعمل، به صورت عمومی و برای استفاده در رشته‌های مختلف تهیه شده است، از این رو، در کارهای مربوط به هر رشته، باید به تناسب ماهیت و نیاز آن کار، مفاد این دستورالعمل مورد استفاده قرار گیرد.

#### ۱. تعاریف

۱-۱. تجهیز کارگاه، عبارت از عملیات، اقدامها و تدارکاتی است که باید به صورت موقت برای دوره اجرا انجام شود، تا آغاز و انجام دادن عملیات موضوع پیمان، طبق اسناد و مدارک پیمان، میسر شود.

۲-۱. ساختمانهای پشتیبانی، به ساختمانی گفته می‌شود که برای پشتیبانی عملیات اجرایی، مورد بهره‌برداری قرار می‌گیرند، مانند کارگاههای سر پوشیده، شامل کارگاههای تاسیساتی، آهنگری، نجاری، آرماتوربندی، باطری‌سازی، صافکاری، نقاشی، ساخت قطعات پیش‌ساخته و مانند آن، تعمیرگاههای سرپوشیده ماشین‌آلات، انبارهای سرپوشیده، انبار مواد منفجره، آزمایشگاه پیمانکار، اتاق محل ترانسفورماتورها و مولدهای برق، ایستگاه سوخت رسانی و...

۳-۱. ساختمانهای عمومی، به ساختمانی گفته می‌شود که برای افراد مستقر در کارگاه و سرویس دادن به آنها، مورد استفاده قرار گیرد، مانند دفتر کار، نمازخانه، مهمانسرا، ساختمانهای مسکونی، غذاخوری، آشپزخانه، نانویی، فروشگاه، درمانگاه، رختشویخانه، تلفنخانه، پارکینگهای سرپوشیده.

۴-۱. محوطه‌سازی، شامل خیابان بندی، سیستم جمع‌آوری و دفع آبهای سطحی و فاضلاب، ایجاد خاکریز و کانالهای هدایت آب و تمهیدات دیگر برای حفاظت کارگاه در مقابل سیل، فضای سبز، انبارهای روباز، زمینهای ورزشی، پارکینگهای روباز، حصار کشی، تامین روشنایی محوطه، تامین تجهیزات ایمنی و حفاظت و کارهای مشابه است.

۵-۱. منظور از ورودی کارگاه، محل یا محلهایی از کارگاه است که در آن، آب، برق، گاز و مخابرات مورد نیاز اجرای کار، از سوی کارفرما تامین و تحویل پیمانکار می‌شود. مشخصات ورودی کارگاه برای تامین هر یک از نیازهای پیش گفته، در شرایط خصوصی پیمان تعیین می‌شود.

۶-۱. انبار کارگاه، محل یا محلهایی از کارگاه است که با توجه به طرح جانمایی تجهیز کارگاه، برای نگهداری و حفاظت مصالح و تجهیزات با رعایت دستورالعملهای مربوط، از آنها استفاده می‌شود.

۷-۱. راه دسترسی، راهی است که یکی از راههای موجود کشور را به کارگاه متصل کند.

۸-۱. راههای سرویس، راههایی هستند که برای دستیابی به محل اجرای عملیات، احداث شود.

۹-۱. راههای ارتباطی، راههایی هستند که معادن مصالح، منابع آب، محل قرضه، انبار مواد منفجره و مانند آن را، به طور مستقیم یا با واسطه راههای دیگر، به محل اجرای کار متصل می‌کنند.

۱۰-۱. راه انحرافی، راهی است، که برای تامین تردد وسایل نقلیه عمومی، که قبلاً از مسیر موجود انجام می‌شد اما به علت عملیات موضوع پیمان قطع شده است، احداث شود.

۱۱-۱. منظور از تامین در شرح ردیف‌های تجهیز و برچیدن کارگاه، فراهم کردن ساختمانها، تاسیسات و ماشین‌آلات، به روش احداث یا نصب در کارگاه یا در اختیار گرفتن آنها از امکانات موجود در محل، به صورت خرید خدمت یا اجاره و اقدامهای مربوط به نگهداری و بهره‌برداری از آنهاست.

۱۲-۱. برچیدن کارگاه، عبارت از جمع‌آوری مصالح، تاسیسات و ساختمانهای موقت، خارج کردن مصالح، تجهیزات، ماشین‌آلات و دیگر تدارکات پیمانکار از کارگاه، تسطیح، تمیز کردن و در صورت لزوم به شکل اول برگرداندن زمینها و محلهای تحویلی کارفرما، طبق نظر کارفرماست.



۲. روش تهیه برآورد

۱-۲. مهندس مشاور یا واحد تهیه کننده برآورد، باید با توجه به شرایط و نیاز هر کار و همچنین، روش انتخاب شده برای اجرای آن، اقتصادی ترین روش برای تجهیز کارگاه را تعیین و بر مبنای آن، هزینه های مربوط را طبق ردیف های پیش بینی شده در فهرست تجهیز و برچیدن کارگاه این پیوست، بر حسب قیمت های محل اجرای کار و با منظور نمودن هزینه های بالاسری به صورت مقطوع برآورد کرده و در برابر ردیف های مورد نظر، درج کند و چنانچه مشخصات ویژه ای برای تجهیز و برچیدن کارگاه لازم باشد، آن را در اسناد مناقصه و پیمان، پیش بینی کند. برای ساختمان هایی که احداث می شود، ارزش مصالح بازیافتی، از هزینه احداث کسر شده و حاصل، به عنوان برآورد آنها منظور می شود. در مورد ساختمان های پیش ساخته، مانند کاروانها و قطعات پیش ساخته ساختمانها، مانند قابهای فلزی، هزینه حمل و نصب، استهلاک و سرمایه گذاری آنها، در طول اجرای کار محاسبه شده و جزو برآورد هزینه تجهیز و برچیدن کارگاه، منظور می شود. در پیمان هایی که از چند رشته فهرست بهای واحد استفاده می شود، تنها یک فهرست تجهیز و برچیدن کارگاه برای کل کار تهیه می شود.

تبصره) در پیمان هایی که مشمول خاتمه یا فسخ میشوند، ارزش مصالح بازیافتی ساختمان های احداث شده تا زمان خاتمه یا فسخ، با توجه به میزان تجهیز انجام شده و سایر شرایط مربوط، بین کارفرما و پیمانکار توافق می شود.

۲-۲. ساختمانها، تاسیسات و راه هایی که در برآورد هزینه های تجهیز و برچیدن کارگاه منظور می شود، به صورت موقت و برای دوره اجرا در نظر گرفته می شود. به منظور تقلیل هزینه های تجهیز کارگاه، با اولویت دادن به اجرای تاسیسات جنبی یا زیربنایی که در طرح برای دوره بهره برداری پیش بینی شده است و در دوره اجرا نیاز خواهد بود، از تاسیسات یاد شده به عنوان تجهیز کارگاه استفاده شود و این موضوع در اسناد و مدارک پیمان درج شود. در این حالت هزینه آنها با استفاده از فهرست های بهای واحد رشته مربوط محاسبه و در برآورد هزینه اجرای کار منظور می شود. چنانچه برای تامین آب، برق، گاز، مخابرات و راه های کارگاه یا تامین ساختمان های مسکونی، اداری، پشتیبانی و عمومی یا سایر موارد، از تاسیسات جنبی یا زیربنایی که برای دوران بهره برداری از طرح پیش بینی می شود استفاده شود، با توجه به اینکه هزینه آنها در ردیف های فصلهای مربوط پیش بینی شده است، هزینه ای برای ایجاد تاسیسات یاد شده در تجهیز و برچیدن کارگاه منظور نمی شود.

۳-۲. نحوه تامین آب، برق، گاز و مخابرات کارگاه در دوره اجرا، باید در شرایط خصوصی پیمان، مشخص شود. چنانچه برای انتقال آب، برق، گاز و برقراری ارتباط مخابراتی، از شبکه سراسری یا محلی تا ورودی کارگاه، لوله کشی، کانال کشی و کابل کشی، برای دوره اجرا لازم باشد، باید چگونگی انجام دادن آن در شرایط خصوصی پیمان، پیش بینی شود.

۴-۲. چنانچه کارفرما در نظر داشته باشد تدارک برق رسانی تا ورودی کارگاه را به عهده بگیرد، که کارهای آن، شامل نصب ترانسفورماتور و متعلقات آن، کابل کشی از برق شبکه تا ورودی کارگاه، پرداخت تعرفه های ثابت برق (دیماند) و هزینه های انشعاب و اشتراک برق و سایر کارهای مشابه است، تعهدات کارفرما در این زمینه، به طور مشخص در شرایط خصوصی پیمان درج می شود و هزینه ای از این بابت در تجهیز و برچیدن کارگاه، منظور نمی شود. چنانچه تدارک برق رسانی تا ورودی کارگاه به عهده کارفرما نباشد، هزینه آن برآورد و پس از کسر هزینه های قابل برگشت در پایان کار، باقیمانده جزو هزینه های تجهیز و برچیدن کارگاه پیش بینی می شود.

۵-۲. چنانچه کارفرما در نظر دارد تامین آب رسانی تا ورودی کارگاه یا احداث چاه آب را به عهده بگیرد، در حالت استفاده از شبکه عمومی آب که کارهای آن، شامل اجرای خط انتقال آب از شبکه تا ورودی کارگاه، پرداخت هزینه های اشتراک و انشعاب آب و سایر کارهای مشابه است، یا احداث چاه عمیق یا نیمه عمیق و پرداخت هزینه های برداشت آب، تعهدات کارفرما در این زمینه، در اسناد و مدارک پیمان درج می شود و هزینه ای از این بابت در تجهیز و برچیدن کارگاه منظور نمی شود. چنانچه تدارک آب رسانی تا ورودی کارگاه یا احداث چاه آب، به عهده کارفرما نباشد، هزینه آن پس از کسر هزینه های قابل برگشت در پایان کار، جزو هزینه های تجهیز و برچیدن کارگاه، منظور می شود.

۶-۲. چنانچه برای دسترسی به کارگاه در دوره اجرا نیاز به راه دسترسی باشد، باید چگونگی احداث آن در شرایط خصوصی پیمان پیش بینی شود. چنانچه بر اساس اسناد و مدارک پیمان احداث راه دسترسی به عهده کارفرما باشد، هزینه ای از این بابت در ردیف های تجهیز و برچیدن

کارگاه منظور نمی‌شود. در حالتی که احداث راه دسترسی به عهده کارفرما نباشد، هزینه آن با استفاده از فهرست‌بهای واحد پایه رشته راه، راه‌آهن و باند فرودگاه محاسبه و به صورت مقطوع در برآورد هزینه تجهیز و برچیدن کارگاه پیش‌بینی می‌شود.

۷-۲. با وجود این که طبق شرایط عمومی پیمان، تامین زمین برای تجهیز کارگاه به عهده کارفرماست، چنانچه کارفرما در نظر داشته باشد تمام یا قسمتی از زمین تجهیز کارگاه توسط پیمانکار تامین شود، باید تامین زمین از سوی پیمانکار را در شرایط خصوصی پیمان پیش‌بینی کرده و هزینه اجاره آن را جزو برآورد هزینه‌های تجهیز و برچیدن کارگاه، منظور کند.

۸-۲. به استثنای تعهداتی که در این فهرست بها و شرایط عمومی پیمان در مورد تجهیز کارگاه به عهده کارفرماست گذاشته شده است، هر نوع تسهیلات دیگری که کارفرما در نظر دارد برای تجهیز کارگاه در اختیار پیمانکار قرار دهد، باید آنرا در شرایط خصوصی پیمان پیش‌بینی کند.

۹-۲. هزینه تجهیز کارگاههایی مانند تاسیسات، آهنگری، نجاری، آرماتوربندی و ساخت قطعات پیش‌ساخته، در بهای واحد ردیف‌های فصلهای مربوط، محاسبه شده است و از این بابت، در ردیف‌های تجهیز و برچیدن کارگاه، هزینه‌ای منظور نمی‌شود.

۱۰-۲. هزینه تجهیز تعمیرگاههای ماشین‌آلات در هزینه ساعتی ماشین‌آلات، در ردیف‌های فصلهای مربوط در نظر گرفته شده است و از این بابت، هزینه‌ای در ردیف‌های تجهیز و برچیدن کارگاه منظور نمی‌شود.

۱۱-۲. هزینه آب و برق مصرفی برای اجرای کار، در بهای واحد ردیف‌ها در فصلهای مربوط، محاسبه شده است و از این بابت، هزینه‌ای در ردیف‌های تجهیز و برچیدن کارگاه، منظور نمی‌شود.

۱۲-۲. هزینه غذای کارمندان پیمانکار در کارگاه، در هزینه‌های مستمر کارگاه پیش‌بینی شده است. در کارهایی که لازم است پیمانکار هزینه یا کمک هزینه‌هایی برای تامین غذای کارگران پرداخت کند، این هزینه جزو هزینه‌های تجهیز و برچیدن کارگاه منظور می‌شود.

۱۳-۲. در کارهایی که تامین غذای کارمندان کارفرما، مهندس مشاور و آزمایشگاه، در کارگاه ضروری است، شمار استفاده کننده از غذا، در شرایط خصوصی پیمان تعیین می‌شود، و هزینه آن به طور مقطوع برآورد و جزو هزینه‌های تجهیز و برچیدن کارگاه، منظور می‌شود.

۱۴-۲. پیش‌بینی هزینه تامین وسیله نقلیه مورد نیاز کارفرما، مهندس مشاور و آزمایشگاه توسط پیمانکار، در برآورد هزینه اجرای کار مجاز نیست.

۱۵-۲. هزینه راههای انحرافی، جزو ردیف‌های تجهیز و برچیدن کارگاه منظور نمی‌شود. حجم عملیات مربوط به راههای انحرافی، بر اساس فهرست‌بهای پایه رشته راه، باند فرودگاه و زیر سازی راه‌آهن، محاسبه شده و مقادیر آن در فهرست بها و مقادیر کار، منظور و برآورد می‌شود.

۱۶-۲. نقشه و مشخصات ساختمانهای دفاتر و محل سکونت کارکنان کارفرما، مهندس مشاور و آزمایشگاه، در اسناد مناقصه درج شده، و هزینه اجرای آنها، با توجه به نقشه‌های اجرایی و مشخصات تعیین شده، به صورت مقطوع برآورد و جزو هزینه‌های تجهیز و برچیدن کارگاه، منظور می‌شود.

۱۷-۲. جمع مبالغ مقطوع هزینه تجهیز و برچیدن کارگاه، بدون احتساب هزینه‌های مربوط به ردیف‌های ۴۲۰۳۰۱ تا ۴۲۰۳۰۳ و ۴۲۱۰۰۱ تا ۴۲۱۱۰۴، فهرست تجهیز و برچیدن کارگاه، (که خود این ردیف‌ها نیز باید به صورت مقطوع منظور شود) نباید از میزان تعیین شده در زیر بیشتر شود. چنانچه در موارد استثنایی، این هزینه از حد تعیین شده، بیشتر باشد، هزینه تجهیز و برچیدن کارگاه، باید قبل از انجام مناقصه یا ارجاع کار به صورت ترک مناقصه، به تصویب شورای عالی فنی برسد.

۱۷-۲-۱ کارهای مربوط به فهرست‌های پایه رشته ابنیه، تاسیسات مکانیکی، تاسیسات برقی، راه، راه‌آهن و باند فرودگاه، راهداری، آبرسانی روستایی، آبخیزداری و منابع طبیعی، رشته خطوط انتقال آب، شبکه توزیع آب و شبکه جمع‌آوری فاضلاب به میزان ۴ درصد مبلغ برآورد هزینه اجرای کار بدون هزینه‌های تجهیز و برچیدن کارگاه.

۱۷-۲-۲ کارهای مربوط به فهرست‌های پایه رشته آبیاری تحت فشار و آبیاری و زهکشی، به میزان ۵ درصد مبلغ برآورد هزینه اجرای کار بدون هزینه‌های تجهیز و برچیدن کارگاه.



۲-۱۷-۳ در کارهایی که برای برآورد هزینه اجرای آنها بیش از یک رشته فهرست بها استفاده می‌شود، هر گاه حد مبلغ تجهیز و برچیدن کارگاه رشته‌های به کار رفته که طبق بندهای ۲-۱۷-۱ و ۲-۱۷-۲، تعیین می‌شود، یکسان نباشد، عددی بین ۴ درصد تا ۵ درصد به تناسب مبلغ برآورد مربوط به هر یک از رشته‌ها محاسبه می‌شود.

۳. شرایط کلی

۳-۱. پیمانکار موظف است بی‌درنگ پس از تحویل کارگاه، با توجه به فهرست تعیین شده برای تجهیز، طرح جانمایی تجهیز کارگاه را تهیه کرده و پس از تایید مهندس مشاور، آن را مبنای تجهیز کارگاه قرار دهد.

۳-۲. کارفرما با توجه به روش پیش‌بینی شده در اسناد و مدارک پیمان برای تامین آب، برق، گاز و مخابرات، پیمانکار را به دستگاه‌های اجرایی و سازمانهای دولتی برای گرفتن انشعاب آب، برق، گاز و تلفن و یا گرفتن مجوز احداث چاه عمیق یا نیمه عمیق و موارد مشابه، برای استفاده موقت در دوره ساختمان، معرفی می‌کند.

۳-۳. پیمانکار موظف است عملیات تجهیز کارگاه را، در مدت زمان تعیین شده برای تجهیز کارگاه، با توجه به شرایط منطقه، در حد متعارف به انجام برساند. در مواردی که مشخصات فنی اجرایی ویژه‌ای، برای عملیات تجهیز و برچیدن کارگاه در اسناد و مدارک پیمان درج شده باشد، پیمانکار ملزم به رعایت آن است.

۳-۴. تعهدات کارفرما در زمینه تجهیز و برچیدن کارگاه، در حدی که در اسناد و مدارک پیمان پیش‌بینی شده است، انجام می‌شود. تجهیز مازاد بر موارد یا مبالغ پیش‌بینی شده در پیمان که مورد نیاز انجام کار است، به هزینه پیمانکار است و پرداخت اضافی از این بابت، انجام نمی‌شود. چنانچه طبق شرایط عمومی پیمان، مبلغ پیمان تغییر کند، مبلغ مقطوع تجهیز و برچیدن کارگاه تغییر نمی‌کند و هزینه تجهیز اضافی، تنها برای قیمت جدید (موضوع تبصره بند ۲ دستورالعمل نحوه استفاده از قیمت‌های پایه در تعیین قیمت جدید)، قابل پرداخت است.

۳-۵. هزینه تجهیز و برچیدن کارگاه، در صورت تامین هر یک از ردیف‌های تجهیز و برچیدن کارگاه، با توجه به مفاد بند ۴، تا سقف مبلغ پیش‌بینی شده در ردیف‌های مربوط، پرداخت می‌شود.

۳-۶. پیمانکار، موظف است به هزینه خود، ساختمانها و تاسیسات موقت کارگاه را که برای تجهیز کارگاه احداث می‌کند، در برابر حوادث اتفاقی، مانند آتش‌سوزی و سیل، بیمه کند.

۳-۷. ساختمانها و تاسیسات مربوط به تجهیز کارگاه که در زمینهای تحویلی کارفرما احداث شده است، باید پس از انجام کار برچیده شوند. تجهیزات، و مصالح بازیافتی تجهیز کارگاه (به استثنای تجهیز انجام شده توسط کارفرما)، متعلق به پیمانکار است. به جز ساختمانها و قطعات پیش ساخته، چنانچه ساختمانها و تاسیسات تجهیز کارگاه که توسط پیمانکار در زمین کارفرما احداث شده است، مورد نیاز کارفرما باشد، بهای مصالح بازیافتی آنها، بر اساس نرخ متعارف روز با توافق دو طرف تعیین و با پرداخت وجه آن به پیمانکار، ساختمانها و تاسیسات یاد شده، به کارفرما واگذار می‌شود.

۴. نحوه پرداخت

۴-۱. هزینه هر یک از ردیف‌های تجهیز و برچیدن کارگاه، به تناسب پیشرفت عملیات مربوط به همان ردیف تجهیز و برچیدن کارگاه، محاسبه شده و در صورت وضعیتها درج می‌شود.

تبصره) هزینه ردیف‌هایی که تامین آنها به صورت خرید خدمت یا اجاره انجام می‌شود، چنانچه مربوط به بخشی از کار باشد، به تناسب پیشرفت آن بخش از کار محاسبه می‌شود و چنانچه به کل کار مربوط شود، به تناسب پیشرفت عملیات موضوع پیمان، محاسبه و پرداخت می‌شود.

۴-۲. هزینه تجهیز و برچیدن کارگاه، پس از احتساب تخفیف یا اضافه پیشنهادی پیمانکار، در صورت وضعیتها منظور می‌شود.

۴-۳. هزینه برچیدن کارگاه، پس از اتمام عملیات و برچیدن کارگاه، در صورت وضعیت منظور و پرداخت می‌شود.





پیوست ۳. دستورالعمل تجهیز و برچیدن کارگاه  
فهرست بهای واحد پایه رشته شبکه توزیع آب سال ۱۳۹۶

۴-۴. در پروژه‌های با برآورد هزینه اجرای کمتر از ۵۰ میلیارد ریال، در صورت درخواست واحد تهیه کننده برآورد و یا مهندس مشاور، قبل از برگزاری مناقصه و تایید کارفرما، هزینه‌های مربوط به مهندس مشاور در ردیف‌های ۴۲۰۳۰۱ تا ۴۲۰۳۰۴، درج نمی‌شود و در این حالت بر اساس ضوابط بخشنامه نظارت کارگاهی، هزینه‌های مربوط، جداگانه به مشاور پرداخت شود.

فهرست ردیف‌های تجهیز و برچیدن کارگاه

شماره	شرح	واحد	مبلغ (ریال)
۴۲۰۱۰۱	تامین و تجهیز محل سکونت کارمندان و افراد متخصص پیمانکار.	مقطوع	
۴۲۰۱۰۲	تامین و تجهیز محل سکونت کارگران پیمانکار.	مقطوع	
۴۲۰۱۰۳	تامین و تجهیز ساختمان‌های اداری و دفاتر کار پیمانکار.	مقطوع	
۴۲۰۲۰۱	تامین کمک هزینه یا تسهیلات لازم برای تهیه غذای کارگران.	مقطوع	
۴۲۰۲۰۲	تامین لباس کار، کفش و کلاه حفاظتی کارگران.	مقطوع	
۴۲۰۳۰۱	تامین و تجهیز محل سکونت کارکنان کارفرما، مهندس مشاور و آزمایشگاه. (با رعایت بند ۴-۴)	مقطوع	
۴۲۰۳۰۲	تامین و تجهیز ساختمان‌های اداری و دفاتر کار کارفرما، مهندس مشاور و آزمایشگاه. (با رعایت بند ۴-۴)	مقطوع	
۴۲۰۳۰۳	تامین غذای کارمندان مهندس مشاور، کارفرما و آزمایشگاه. (با رعایت بند ۴-۴)	مقطوع	
۴۲۰۳۰۴	تجهیز دفاتر کارفرما، مهندس مشاور و آزمایشگاه به اینترنت پر سرعت. (با رعایت بند ۴-۴)	مقطوع	
۴۲۰۳۰۵	تجهیز دفتر مرکزی کارفرما با تلوزیون‌های مدار بسته با قابلیت انتقال تصویر در کارگاه به دفتر مرکزی کارفرما.	مقطوع	
۴۲۰۳۰۶	هزینه برقراری نظام ایمنی، بهداشت و محیط زیست (HSE) و حفاظت کار، براساس دستورالعمل‌های مندرج در اسناد پیمان.	مقطوع	
۴۲۰۴۰۱	تامین ساختمان‌های پشتیبانی و تجهیز انبارهای سرپوشیده، آزمایشگاه پیمانکار و موارد مشابه.	مقطوع	
۴۲۰۴۰۲	ساخت و تجهیز انبار مواد منفجره.	مقطوع	
۴۲۰۴۰۳	تامین و تجهیز ساختمان‌های عمومی، بجز ساختمان‌های مسکونی و اداری و دفاتر کار.	مقطوع	
۴۲۰۴۰۴	محوطه سازی.	مقطوع	
۴۲۰۵۰۱	احداث چاه آب عمیق یا نیمه عمیق.	مقطوع	
۴۲۰۶۰۱	تامین آب کارگاه و شبکه آب رسانی داخل کارگاه.	مقطوع	
۴۲۰۶۰۲	تامین برق کارگاه و شبکه برق رسانی داخل کارگاه.	مقطوع	
۴۲۰۶۰۳	تامین سیستم‌های مخابراتی داخل کارگاه.	مقطوع	
۴۲۰۶۰۴	تامین سیستم گازرسانی در داخل کارگاه.	مقطوع	
۴۲۰۶۰۵	تامین سیستم سوخت رسانی کارگاه.	مقطوع	

پیوست ۳. دستورالعمل تجهیز و برچیدن کارگاه  
فهرست بهای واحد پایه رشته شبکه توزیع آب سال ۱۳۹۶

شماره	شرح	واحد	مبلغ (ریال)
۴۲۰۷۰۱	تامین راه دسترسی.	مقطوع	
۴۲۰۷۰۲	تامین راه‌های سرویس.	مقطوع	
۴۲۰۷۰۳	تامین راه‌های ارتباطی.	مقطوع	
۴۲۰۸۰۱	تامین ایاب و ذهاب کارگاه.	مقطوع	
۴۲۰۹۰۱	تامین پی و سکو برای نصب ماشین‌آلات و تجهیزات سیستم تولید مصالح، سیستم تولید بتن، کارخانه آسفالت، ژنراتورها و مانند آنها.	مقطوع	
۴۲۰۹۰۲	نصب ماشین‌آلات و تجهیزات و راه اندازی آنها، یا تامین آنها از راه خرید خدمت یا خرید مصالح.	مقطوع	
۴۲۰۹۰۳	بارگیری، حمل و بار اندازی ماشین‌آلات و تجهیزات به کارگاه و برعکس.	مقطوع	
۴۲۱۰۰۱	تهیه، نصب و برچیدن داربست فلزی برای انجام نما سازی خارج ساختمان در کارهای رشته ابنیه، وقتی که ارتفاع نما سازی بیش از ۳.۵ متر باشد.	مقطوع	
۴۲۱۰۰۲	بارگیری، حمل، بار اندازی، مونتاژ و دهمونتاژ ماشین‌آلات و لوازم حفاری محل شمع و بارت به کارگاه و برعکس.	مقطوع	
۴۲۱۰۰۳	دمونتاژ، جابه‌جایی، مونتاژ و استقرار وسایل و ماشین‌آلات حفاری محل شمع و باروت از یک محل به محل دیگر در کارگاه.	مقطوع	
۴۲۱۰۰۴	بارگیری، حمل و باراندازی وسایل و ماشین‌آلات شمع‌کوبی و سپر کوبی به کارگاه و برعکس.	مقطوع	
۴۲۱۰۰۵	تهیه لوازم و مصالح و کف‌سازی محل ساخت تیرهای بتنی پیش‌ساخته پل‌ها.	مقطوع	
۴۲۱۰۰۶	بارگیری، حمل و باراندازی وسایل و قطعات تیر مشبک فلزی (پوترلانسمان) به کارگاه و برعکس.	مقطوع	
۴۲۱۰۰۷	جابه‌جایی و استقرار وسایل نصب تیرهای بتنی پیش‌ساخته از محل هر پل به محل پل دیگر.	مقطوع	
۴۲۱۱۰۱	تامین علائم و وسایل ایمنی برای اطراف ترانشه‌ها و میله چاه‌ها و گودهایی که در مسیر عبور عابرین و یا وسایط نقلیه قرار دارد، در کارهای رشته شبکه توزیع آب، شبکه جمع‌آوری فاضلاب و آبرسانی روستایی.	مقطوع	
۴۲۱۱۰۲	تامین وسایل لازم و برقراری تردد عابرین پیاده و وسایط نقلیه از روی ترانشه‌ها و گودها در کارهای رشته شبکه توزیع آب، شبکه جمع‌آوری فاضلاب و آبرسانی روستایی.	مقطوع	

پیوست ۳. دستورالعمل تجهیز و برچیدن کارگاه  
فهرست بهای واحد پایه رشته شبکه توزیع آب سال ۱۳۹۶

شماره	شرح	واحد	مبلغ (ریال)
۴۲۱۱۰۳	تامین مسیر مناسب برای تردد عابرین پیاده و وسایط نقلیه در محل‌هایی که به علت انجام عملیات، عبور از مسیر موجود قطع می‌شود، در کارهای رشته شبکه توزیع آب، شبکه جمع‌آوری فاضلاب و آبرسانی روستایی.	مقطوع	
۴۲۱۱۰۴	تامین روشنایی و تهویه مناسب در داخل نقب در موارد لازم، در کارهای رشته شبکه جمع‌آوری فاضلاب.	مقطوع	
۴۲۱۲۰۱	حفظ یا انحراف موقت نهرهای زراعی موجود در محدوده کارگاه.	مقطوع	
۴۲۱۳۰۱	بیمه تجهیز کارگاه.	مقطوع	
۴۲۱۳۰۲	برچیدن کارگاه.	مقطوع	
	جمع هزینه تجهیز و برچیدن کارگاه.	مقطوع	



پیوست ۴. کارهای جدید

اگر در چارچوب موضوع پیمان، کارهای جدیدی به پیمانکار ابلاغ شود، برای تعیین قیمت آن‌ها به شرح زیر عمل می‌شود:

۱. چنانچه در فهرست بها و مقادیر منضم به پیمان (برآورد هزینه اجرای کار) برای کار جدید ابلاغی، قیمت واحد یا مقدار پیش‌بینی نشده باشد برای تعیین قیمت جدید مطابق بند ج ماده ۲۹ شرایط عمومی پیمان عمل می‌شود.
۲. در صورتی که برای کار جدید ابلاغی در فهرست‌بها و مقادیر منضم به پیمان قیمت واحد و مقدار پیش‌بینی شده باشد و یا روش تعیین قیمت واحد آن در مقدمه فصل‌ها تصریح شده باشد، برای پرداخت قیمت جدید عیناً از همان قیمت با اعمال تمام ضریب‌های مندرج در پیمان (مانند هزینه‌های بالاسری، ضریب پیشنهادی پیمانکار و برحسب مورد سایر ضریب‌های مربوط) استفاده می‌شود و حداکثر جمع مبلغ مربوط به این ردیف‌ها با در نظر گرفتن افزایش مقادیر کار مطابق بند الف ماده ۲۹ شرایط عمومی پیمان تا ۲۵ درصد مبلغ اولیه پیمان است.

تبصره) چنانچه برای اجرای کارهای موضوع این پیوست، تجهیزات جدید و در نتیجه تجهیز کارگاه اضافی نسبت به تجهیز کارگاه پیش‌بینی شده در اسناد و مدارک پیمان نیاز باشد، در مورد ارقام اضافی تجهیز و هزینه آن‌ها، با پیمانکار توافق می‌شود. مبلغ تجهیز و برچیدن اضافی، حداکثر تا ۲۵ درصد مبلغ مقطوع تجهیز و برچیدن کارگاه پیمان می‌تواند توافق شود.



پیوست ۵. نقشه‌های نمونه

۱. مشخصات نقشه‌های نمونه این پیوست به شرح زیر است :

شماره نقشه	موضوع
۳۲۱۰۱	جزئیات ترانشه لوله
۳۲۱۰۲	جزئیات نصب شیر قطع و وصل زیرزمینی
۳۲۱۰۳	حوضچه بتنی شیر پروانه‌ای
۳۲۱۰۴	حوضچه بتنی شیر تخلیه هوا
۳۲۱۰۵	مجموعه شیر و حوضچه بتنی دریچه تخلیه آب
۳۲۱۰۶	مجموعه حوضچه‌های بتنی شیر و دریچه تخلیه آب
۳۲۱۰۷	حوضچه بتنی شیر فشارشکن (۱)
۳۲۱۰۸	حوضچه بتنی شیر فشارشکن (۲)
۳۲۱۰۹	جزئیات پله، و دریچه چدنی حوضچه‌ها
۳۲۱۱۰	جزئیات علائم چدنی لوله‌کشی، دستگیره و هواکش حوضچه‌ها
۳۲۱۱۱	مجموعه شیر آتش نشانی ایستاده
۳۲۱۱۲	مجموعه شیر آتش نشانی زیرزمینی
۳۲۱۱۳	مجموعه شیر تخلیه با پمپاژ
۳۲۱۱۴	حوضچه شیر تخلیه هوا
۳۲۱۱۵	مجموعه انشعاب منازل

۲. هنگام تهیه نقشه‌های اجرایی، با استفاده از نقشه‌های نمونه این پیوست، باید جزئیات میلگردگذاری پیش‌بینی شود.



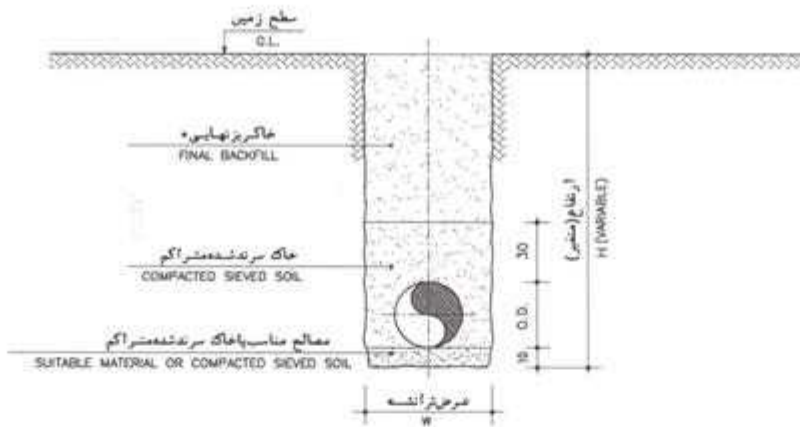
پیوست ۵  
نقشه‌های نمونه

فهرست بهای واحد پایه رشته  
شبکه توزیع آب



پیوست ۶ - نقشه‌های نمونه

فهرست بهای واحد پایه رشته شبکه توزیع آب



مقطع ترانسه  
TRENCH SECTION  
N.T.S

عرض ترانسه برای انواع لوله با قطرهای مختلف (بر حسب سانتیمتر)  
TRENCH WIDTH FOR DIFFERENT PIPES (in Cm)

N.D. TYPE	60	80	100	150	200	250	300	350	400	450	500	600	700	800
A.C.C.	60	60	60	70	70	75	85	100	110	120	130	140	150	
A.C.D.	60	60	60	70	70	75	90	100	115	125	135	145	155	
D.P.J.	60	60	60	70	70	75	85	95	105	115	125	135	145	
D.B.G.	60	60	60	70	70	75	85	95	105	115	125	135	145	
G.R.P.	-	60	60	70	70	75	85	95	-	115	120	130	140	

N.D.  
O.D.

قطر داخلی  
قطر خارجی

A.C.C. لوله آریست سیمانی کلاس C  
A.C.D. لوله آریست سیمانی کلاس D  
D.P.J. لوله چدنی شکن با اتصال فناری (تابتون)  
D.B.G. لوله چدنی شکن با اتصال گلندی بیج و مهره‌ای  
G.R.P. لوله فایبرگلاس

لوله پلی اتیلن و  
پای-وی-سی سخت  

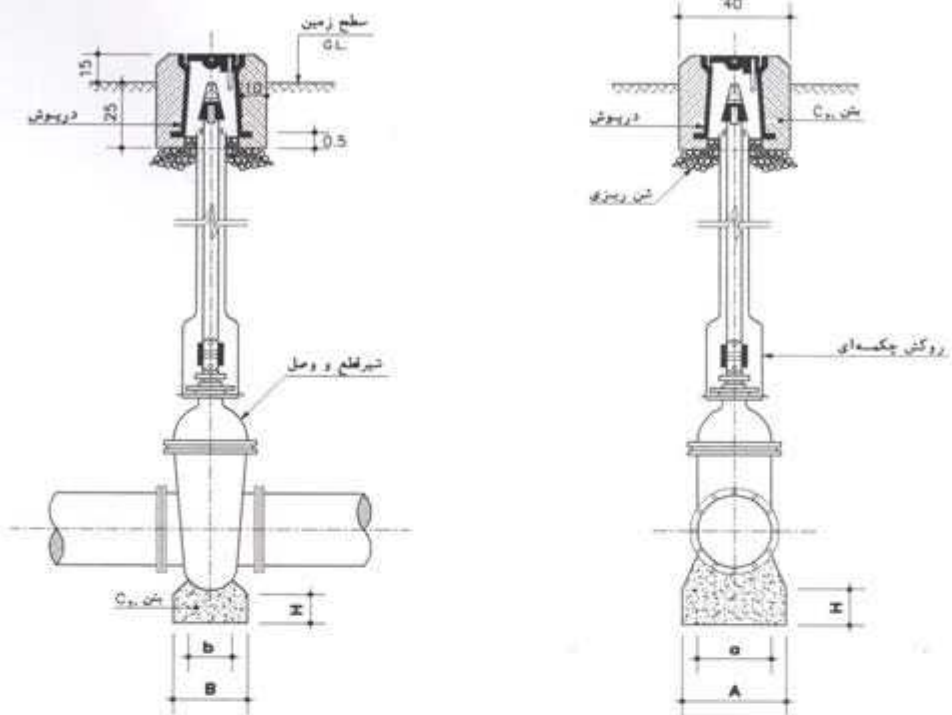
$$\begin{cases} W=60 \text{ FOR } ND \leq 200 \\ W=70 \text{ FOR } 225 \leq ND \leq 450 \\ W=80 \text{ FOR } ND \geq 500 \end{cases}$$

\* حد اقل تراکم خاکریز نهایی ۸۵ درصد بزرگتر استاندارد است.

DWG.NO.	32101	شماره نقشه	نقشه‌های نمونه آبرسانی شبکه توزیع آب جزئیات ترانسه لوله	سازمان مدیریت و برنامه ریزی کشور
DATE		تاریخ		
SCALE		مقیاس		
REVISION		تغییر		
APPROVED		تصویب		
			WATER SUPPLY - TYPICAL DRAWINGS DISTRIBUTION NETWORK	MANAGEMENT AND PLANNING ORGANIZATION
			PIPE TRENCH DETAIL	



نهرت بهای واحد پایه رشته شبکه توزیع آب

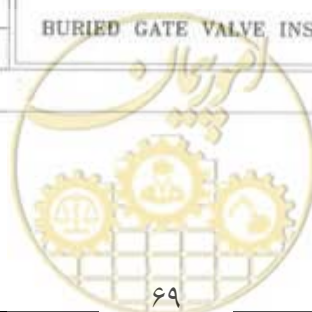


ابعاد پایه‌های بتنی زیر شیرهای قطع و وصل

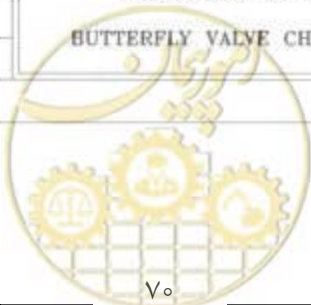
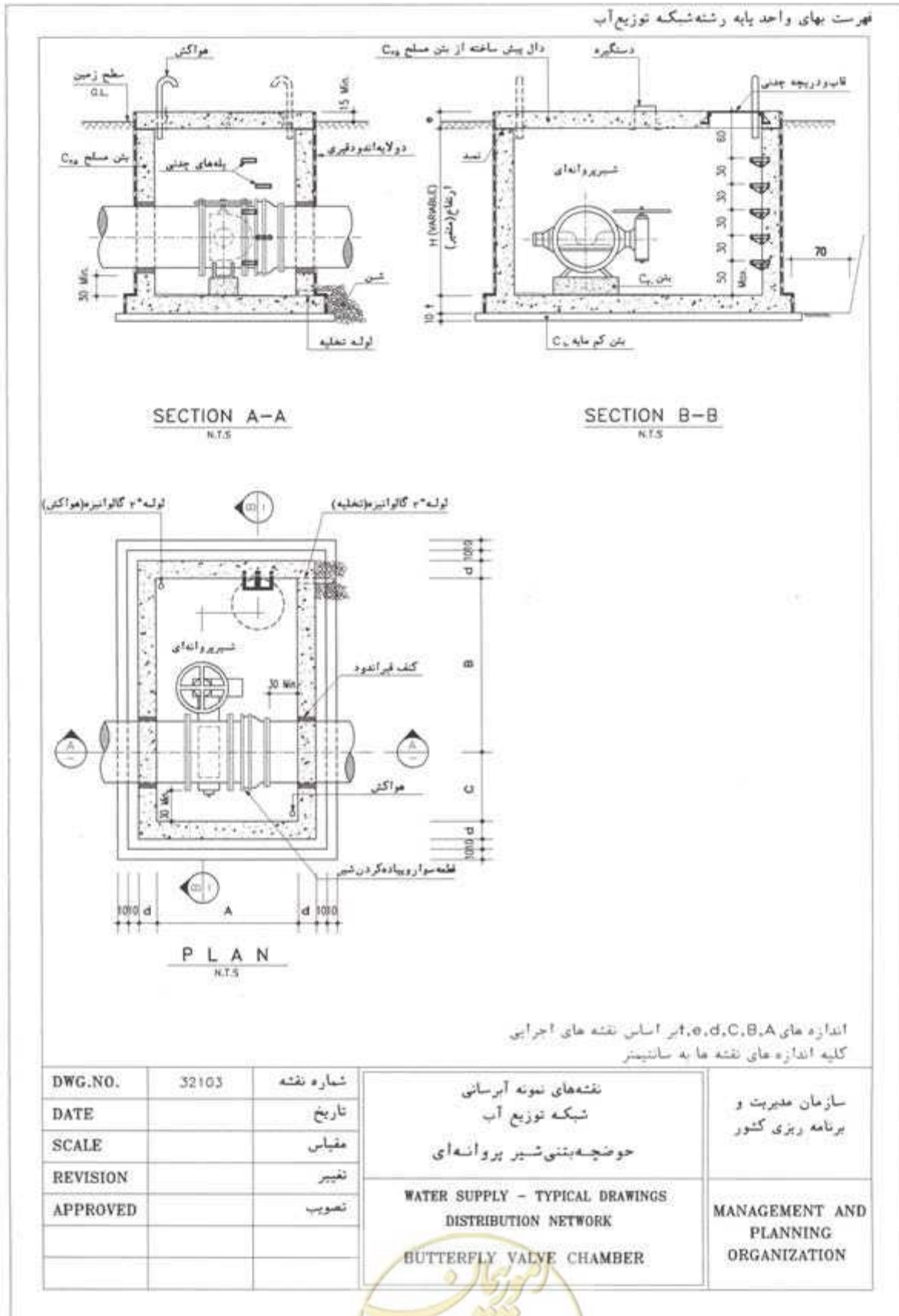
GATE VALVE DIAM.(mm)	DIMENSIONS											
	80	100	150	200	250	300	350	400	450	500	600	
A	cm	20	25	25	35	35	45	45	60	60	70	70
B	cm	15	20	20	25	25	30	30	40	40	50	50
o	cm	15	15	20	25	25	35	35	45	45	50	50
b	cm	10	15	15	20	20	25	25	30	30	40	40
H	cm	10	10	15	15	15	15	20	20	20	25	25

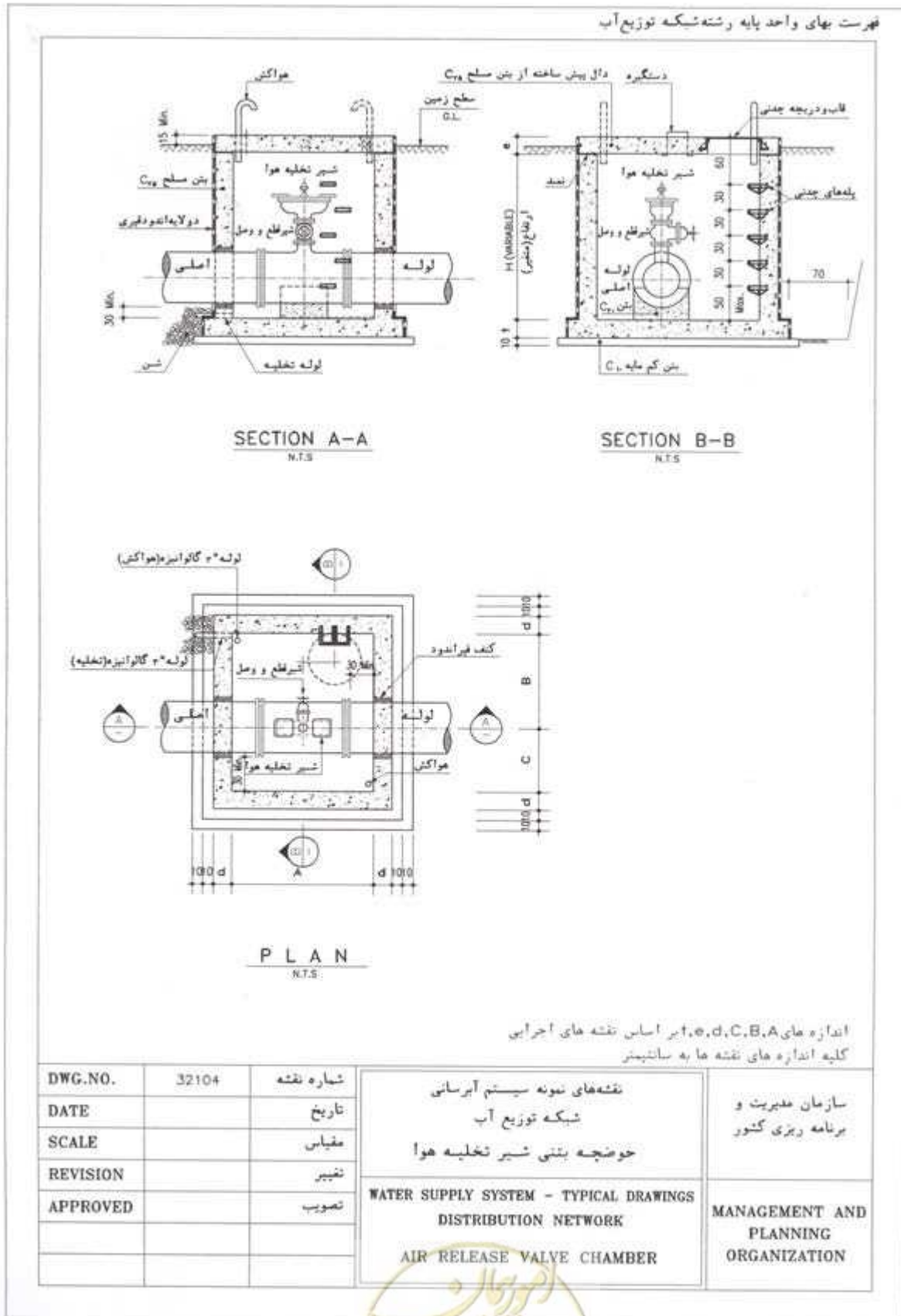
کلید اندازه‌های نقشه‌ها به سانتیمتر

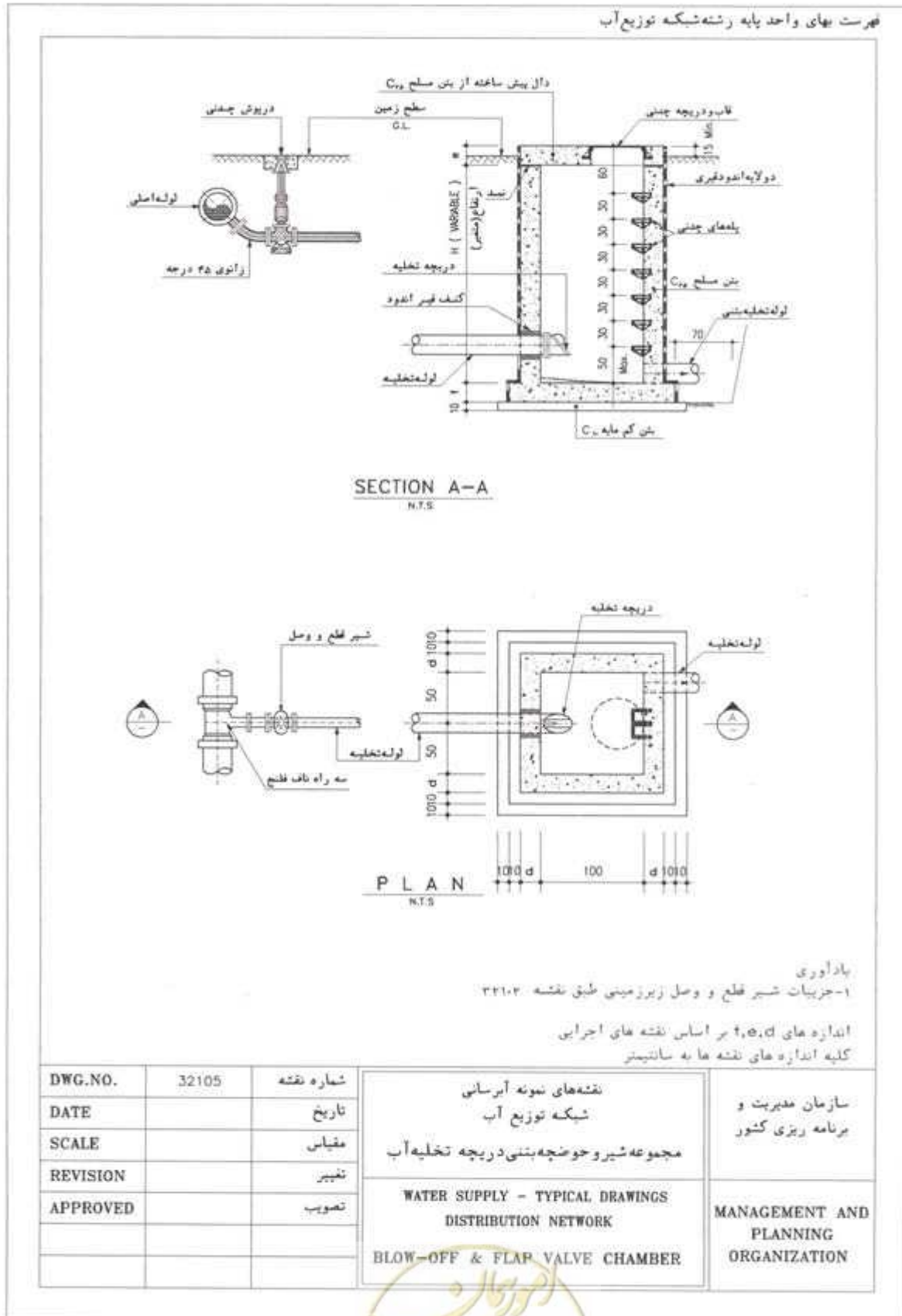
DWG.NO.	32102	شماره نقشه	نقشه‌های نمونه آبرسانی شبکه توزیع آب جزئیات نصب شیر قطع و وصل زیرزمینی	سازمان مدیریت و برنامه ریزی کشور
DATE		تاریخ		
SCALE		مقیاس	WATER SUPPLY - TYPICAL DRAWINGS DISTRIBUTION NETWORK BURIED GATE VALVE INSTALLATION	MANAGEMENT AND PLANNING ORGANIZATION
REVISION		تغییر		
APPROVED		تصویب		





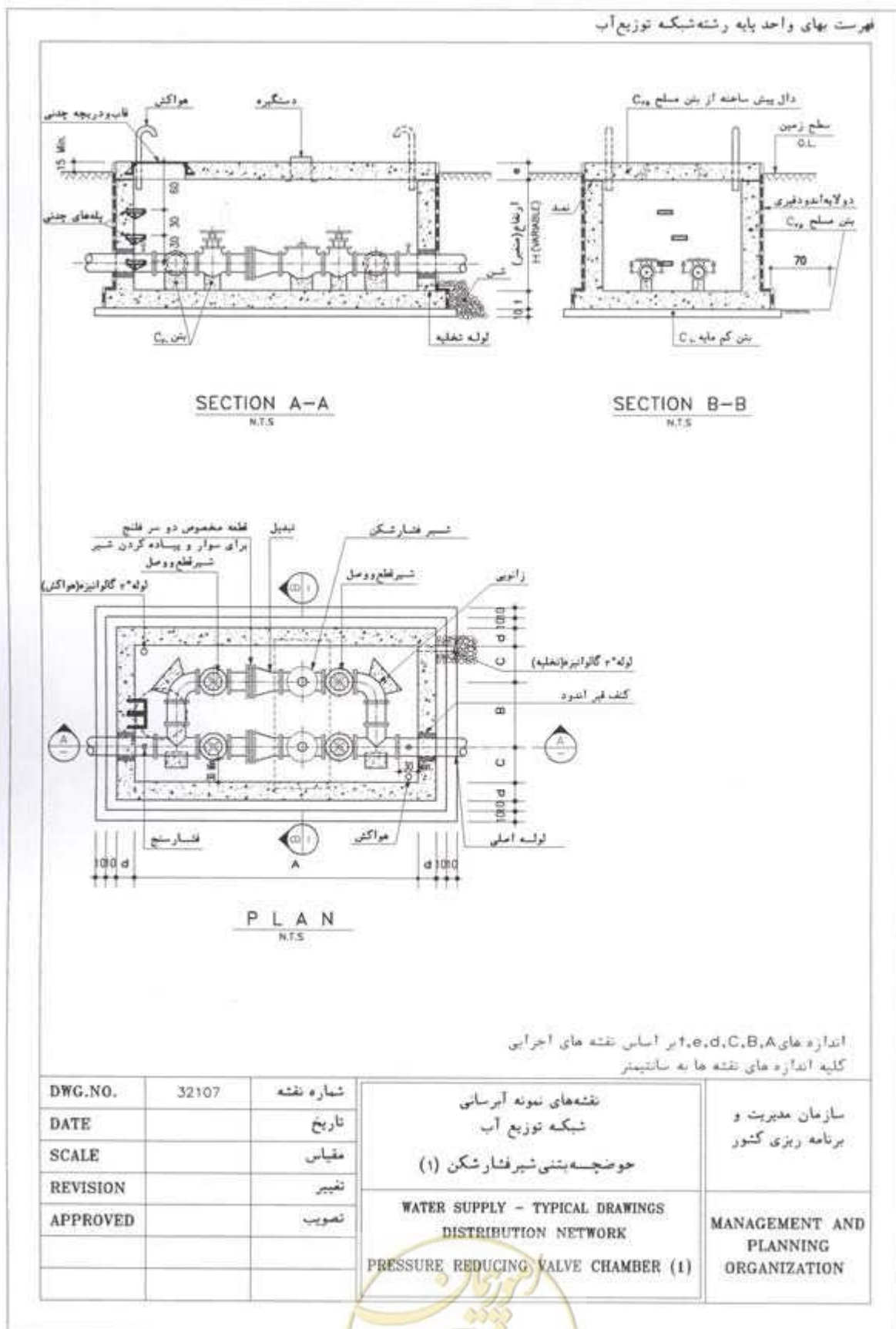






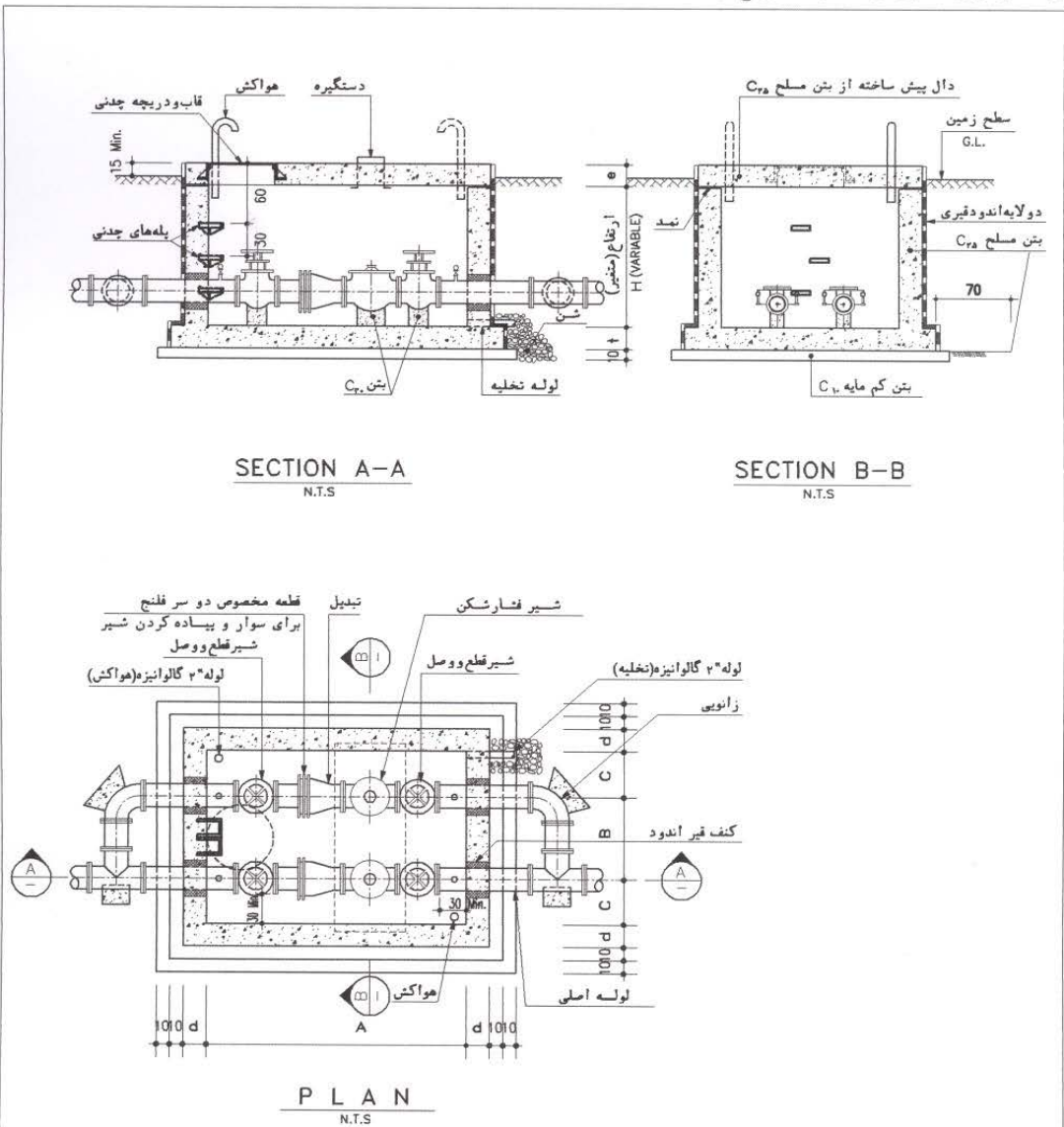






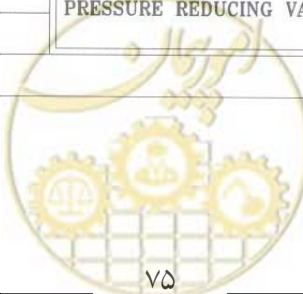
پیوست ۶ - نقشه‌های نمونه

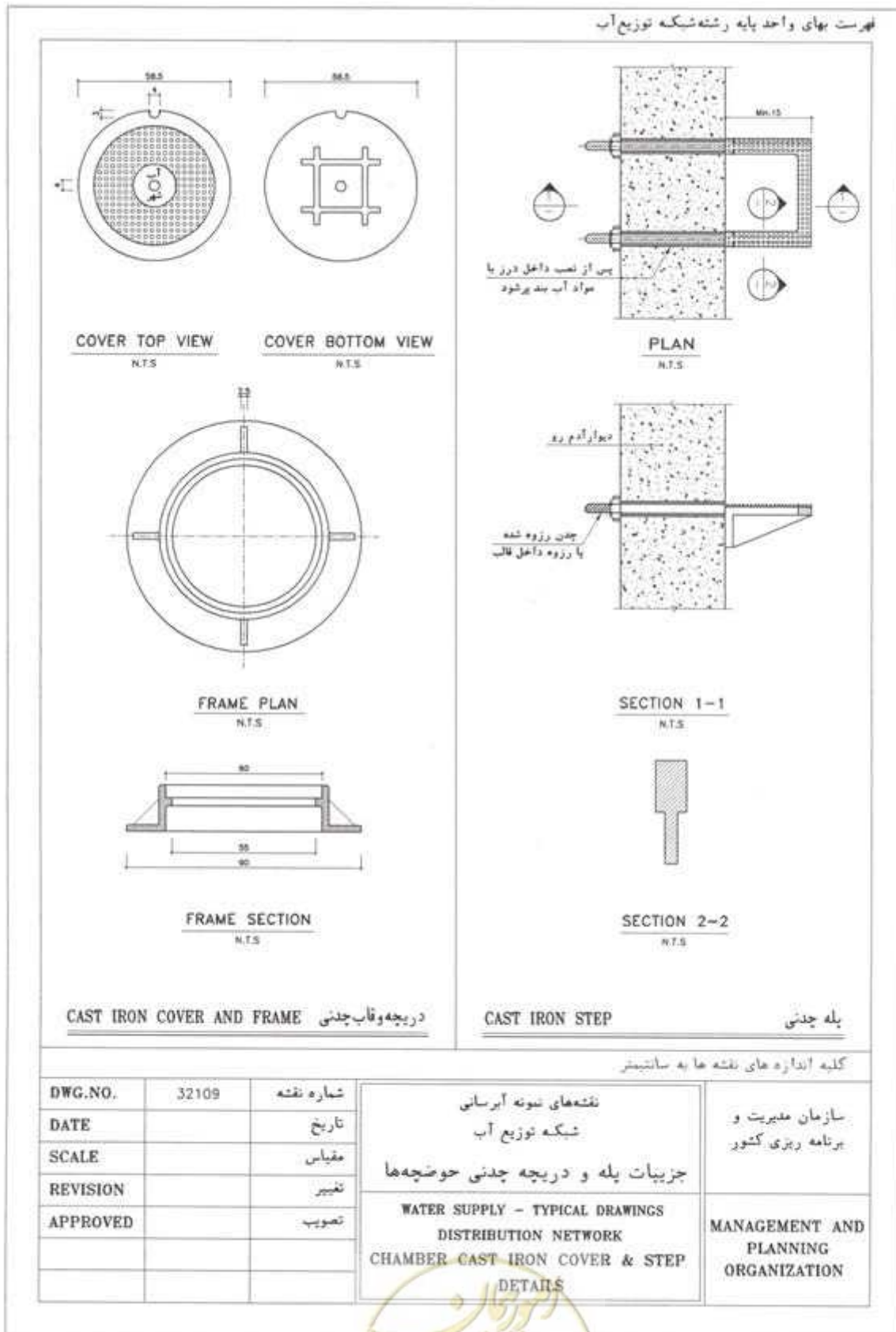
فهرست بهای واحد پایه رشته شبکه توزیع آب



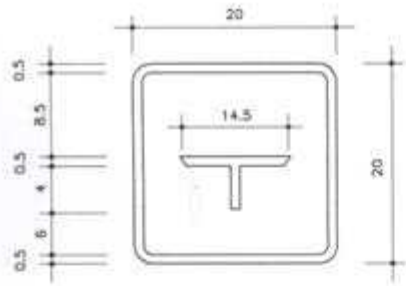
اندازه‌های A, B, C, D, E, F بر اساس نقشه‌های اجرایی کلیه ابعاد نقشه‌ها به سانتیمتر

DWG.NO.	32108	شماره نقشه	نقشه‌های نمونه آبرسانی شبکه توزیع آب حوضچه بتنی شیر فشار شکن (۲)	سازمان مدیریت و برنامه ریزی کشور
DATE		تاریخ		
SCALE		مقیاس	WATER SUPPLY - TYPICAL DRAWINGS DISTRIBUTION NETWORK PRESSURE REDUCING VALVE CHAMBER (2)	MANAGEMENT AND PLANNING ORGANIZATION
REVISION		تغییر		
APPROVED		نصیب		

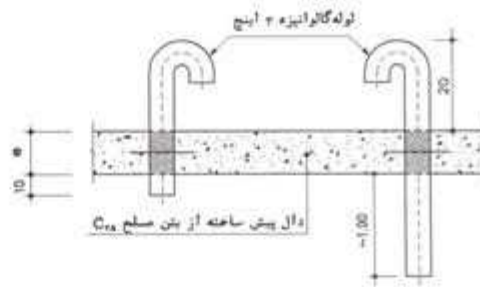




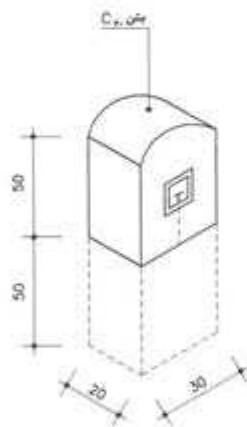
فهرست بهای واحد پایه رشته شبکه توزیع آب



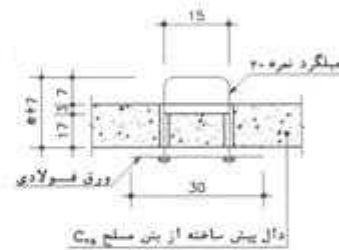
علائم چدنی (به ضخامت ۱ سانتیمتر)



لوله های هواکش



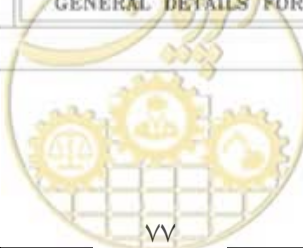
پایه بتنی مشخص کننده محل متعلقات خط لوله



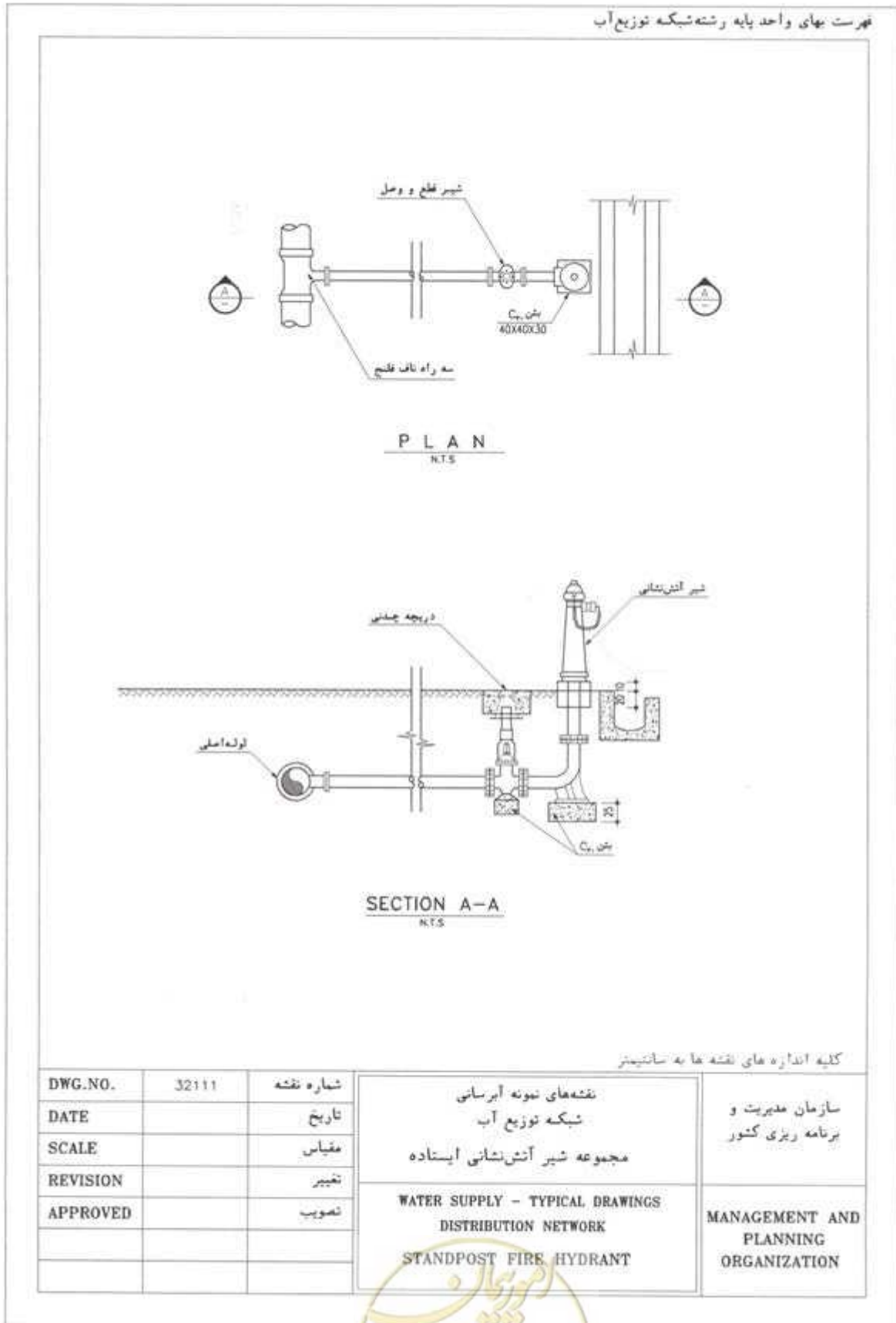
دستگیره

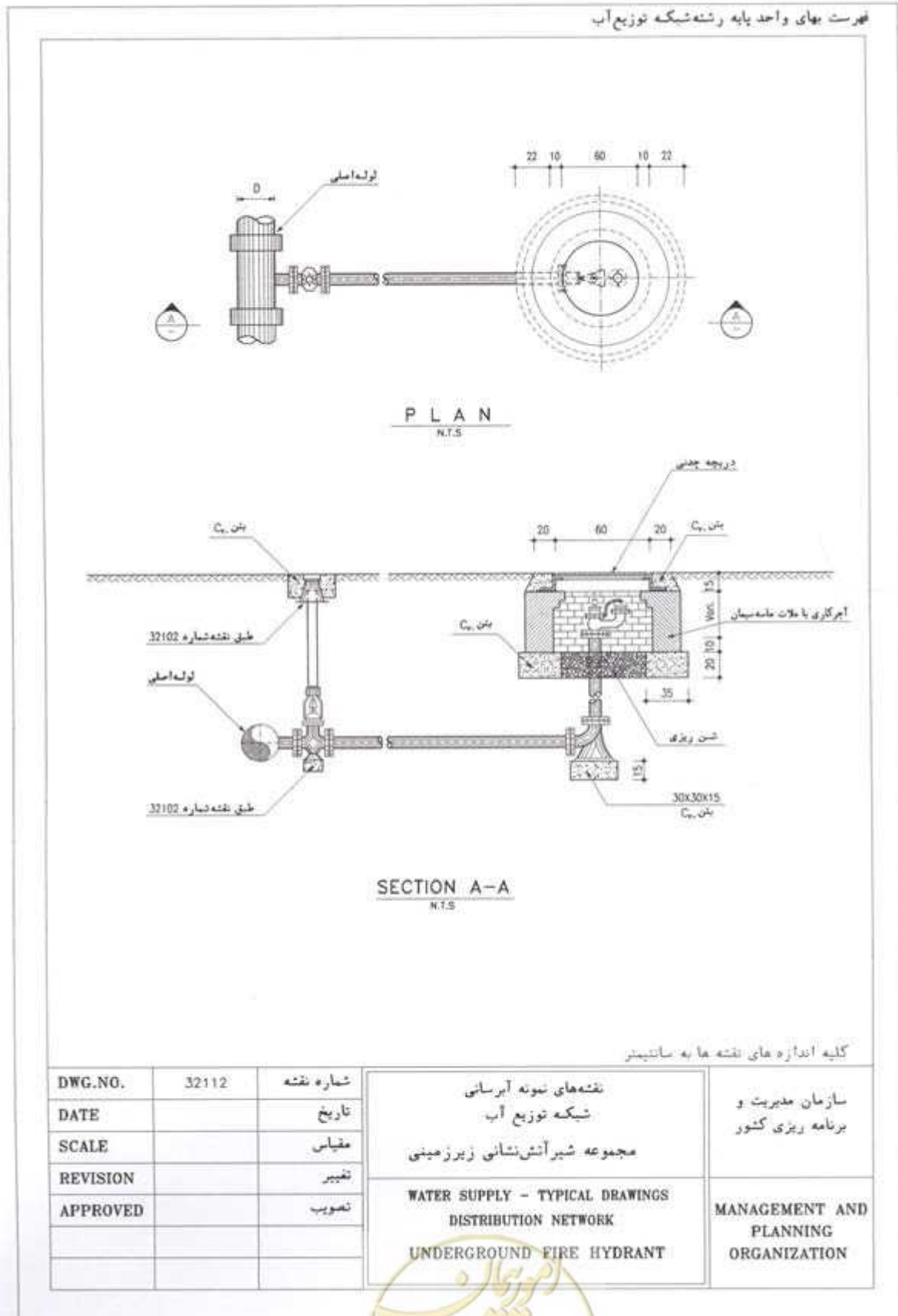
اندازه ۱:۱ بر اساس نقشه های اجرایی  
کلیه اندازه های نقشه ها به سانتیمتر

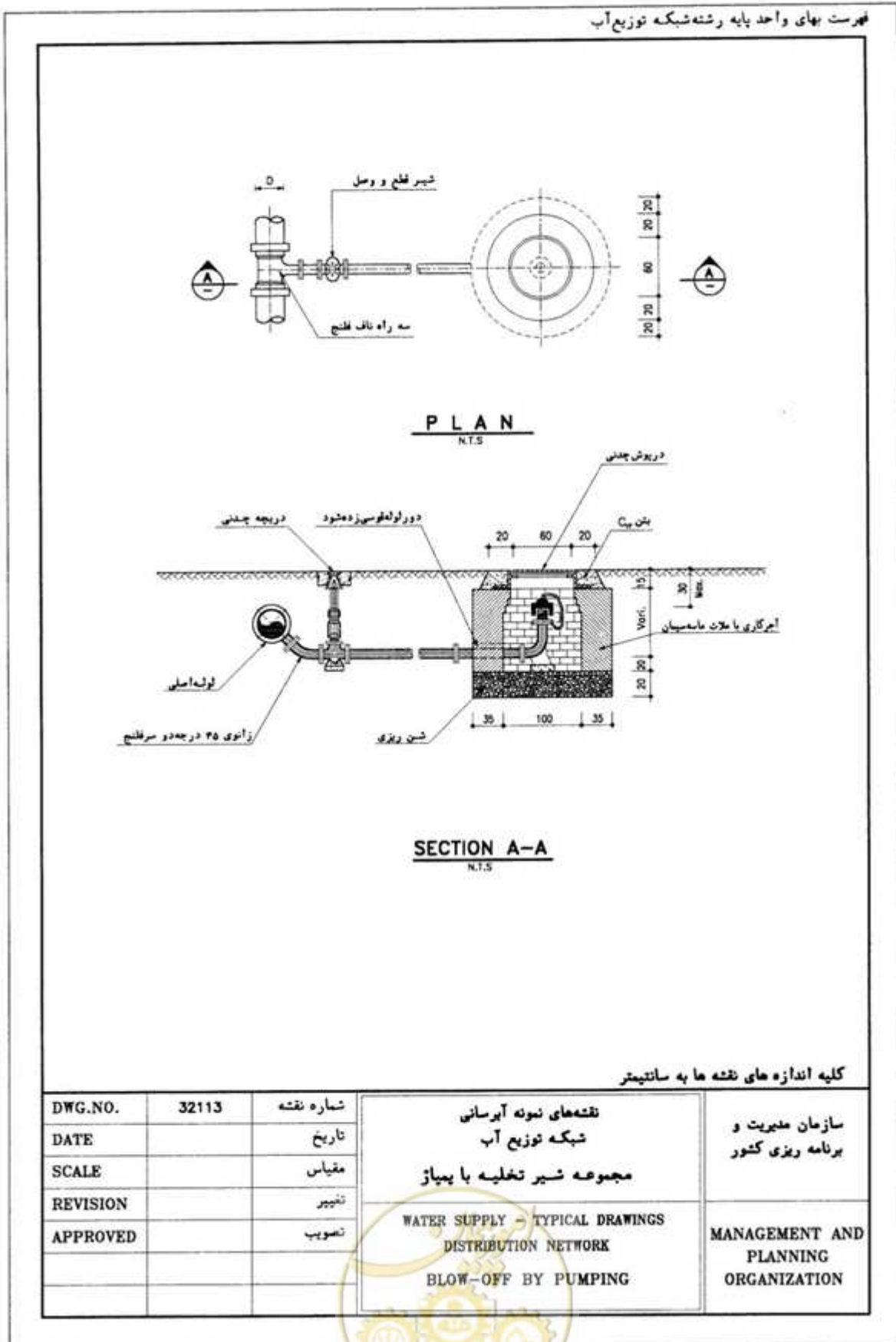
DWG.NO.	32110	شماره نقشه	نقشه‌های نمونه آبرسانی شبکه توزیع آب جزئیات علائم چدنی لوله کشی، دستگیره و هواکش حوضچه‌ها	سازمان مدیریت و برنامه ریزی کشور
DATE		تاریخ		
SCALE		مقیاس	WATER SUPPLY - TYPICAL DRAWINGS DISTRIBUTION NETWORK CAST IRON SIGN PANELS & GENERAL DETAILS FOR CHAMBERS	MANAGEMENT AND PLANNING ORGANIZATION
REVISION		تغییر		
APPROVED		تصویب		

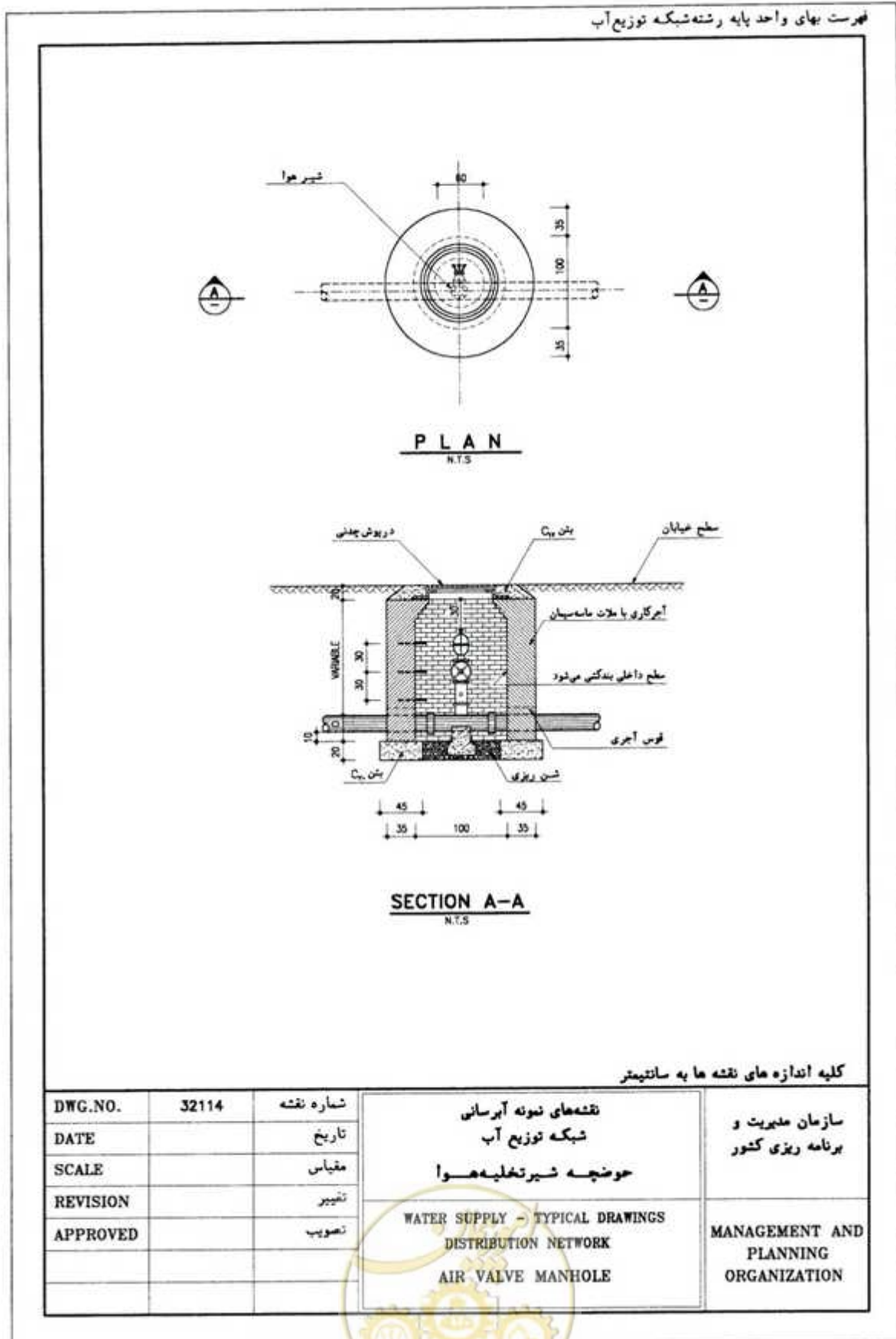


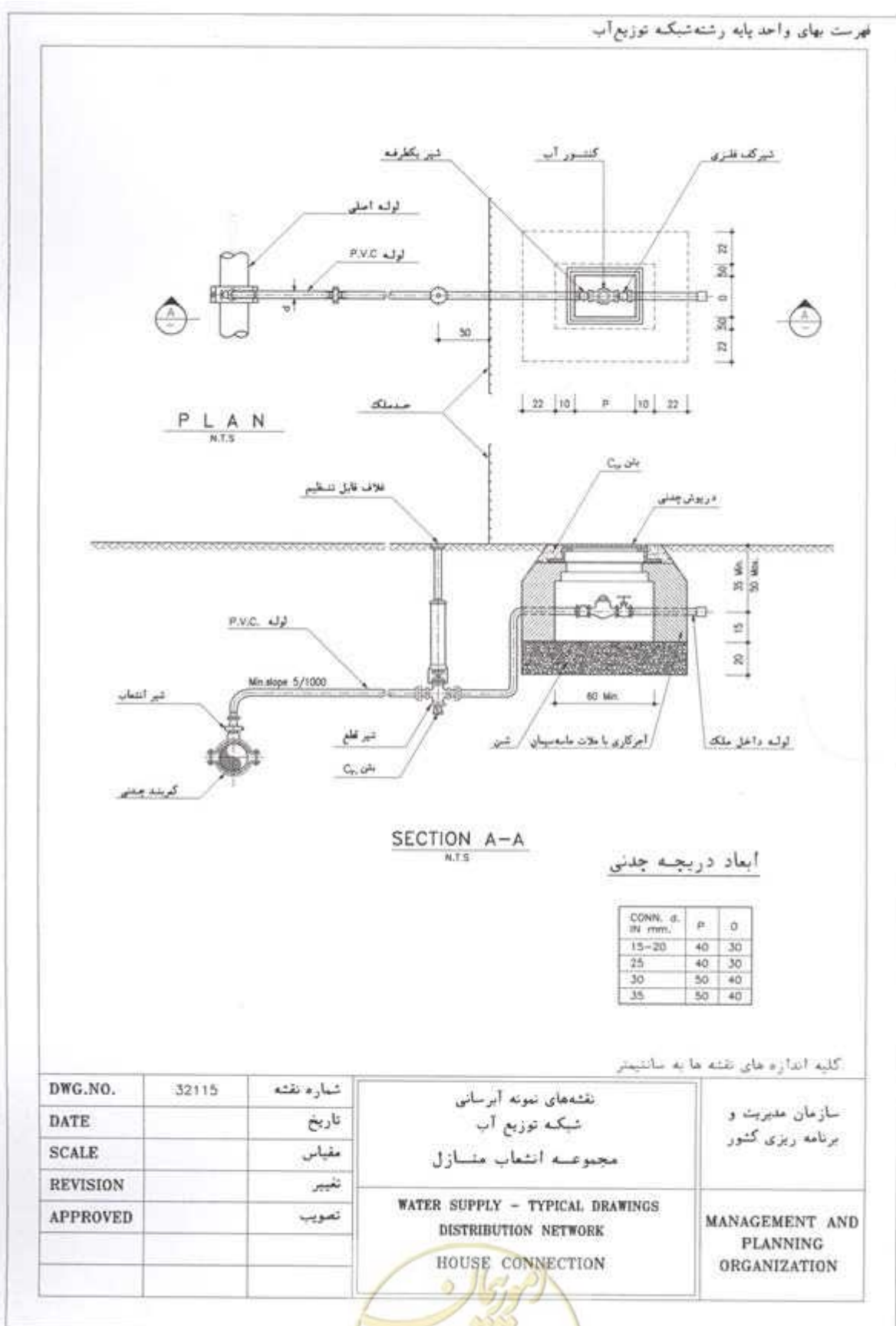












## تشکر و قدردانی

تهیه، تدوین و ابلاغ فهرست‌های بهای واحد پایه در رشته‌های مختلف جزو مسوولیت‌هایی بوده که از زمان تشکیل سازمان مدیریت و برنامه‌ریزی کشور و به استناد ماده ۲۳ قانون برنامه و بودجه (مصوب ۱۳۵۱/۱۲/۱۵) و نظام فنی و اجرایی کشور (مصوب ۱۳۸۵/۴/۲۰)، به منظور ایجاد هماهنگی و یکنواختی در تهیه برآورد هزینه‌های اجرای پروژه‌های توسعه‌ای کشور تهیه شده و از نوع گروه اول (لازم‌الاجرا) به دستگاه‌های اجرایی، مهندسان مشاور و پیمانکاران ابلاغ شده است. اولین فهرست‌بهای واحد پایه در سال ۱۳۵۵ تهیه و ابلاغ گردید و هر ساله با استعلام بهای کالاها و عوامل و کسب بازخورد از جامعه مهندسی و مجریان کشور مورد به‌هنگام‌سازی، بازنگری، توسعه و اصلاح قرار گرفته است.

اینک فهرست‌های بهای واحد پایه سال ۱۳۹۶، در آغاز سال، با استفاده از سامانه ملی فهرست بها و تعدیل (با قابلیت دریافت اطلاعات، ارایه پیشنهادها و انجام برخی اصلاحات) تهیه و ابلاغ شده است.

ضمن گرامیداشت یاد و زحمات تمام مدیران، کارشناسان و صاحب نظران ارزشمندی که در طول قریب به ۴۰ سال در جریان تدوین فهرس بهای واحد پایه تلاش کردند، برای ایشان آرزوی سلامتی و بهروزی داریم.

به این وسیله از اعضای محترم شورای عالی فنی، که مرجع هدایت و تصویب فهرس بها بوده‌اند و نیز مدیران، کارشناسان و صاحب‌نظرانی که در مراحل تعیین قیمت‌های پایه، کارشناسی، تدوین، بررسی و تصویب فهرست‌بهای واحد پایه رشته شبکه توزیع آب سال ۱۳۹۶ به شرح زیر مشارکت داشتند، تقدیر و تشکر می‌گردد و توفیق همگی را از بارگاه پروردگار سبحان آرزو مندیم.

### کارگروه کارشناسی و تدوین فهرست بهای واحد پایه رشته شبکه توزیع آب:

غلامحسین حمزه مصطفوی (رئیس امور نظام فنی و اجرایی)

سیدجواد قانع‌فر (معاون امور نظام فنی و اجرایی)

کاوه هنری

سپه‌یلا شریعتی

امیر جهانشاهی

