

شماره:	۱۴۰۱/۷۳۹۱۷۴	بخشنامه به دستگاه‌های اجرایی، مهندسان مشاور و پیمانکاران
تاریخ:	۱۴۰۱/۱۲/۲۸	

موضوع: ابلاغ فهرست بهای واحد پایه رشته شبکه جمع آوری و انتقال فاضلاب سال ۱۴۰۲

به استناد ماده ۳۴ قانون احکام دائمی برنامه‌های توسعه کشور و آیین‌نامه نظام فنی و اجرایی یکپارچه کشور (موضوع تصویب‌نامه شماره ۵۷۶۹۷/ت/۲۵۲۵۴ هـ مورخ ۱۴۰۰/۰۳/۰۸ هیأت وزیران) و ماده ۲۳ قانون برنامه و بودجه، به پیوست «فهرست بهای واحد پایه رشته شبکه جمع آوری و انتقال فاضلاب سال ۱۴۰۲» از نوع گروه اول (لازم‌الاجرا) که مبانی آن به تصویب شورای عالی فنی رسیده است، ابلاغ می‌شود. این فهرست بهای برای تهیه برآورد هزینه کارهایی که تأمین مالی تمام یا بخشی از آن‌ها از محل وجوه عمومی باشد و فرآیند ارجاع کار آن‌ها بعد از ابلاغ این بخشنامه شروع می‌شود، مورد استفاده قرار می‌گیرد.

لازم است قبل از ارزیابی مالی مناقصه، برآورد به هنگام اجرای کار براساس آخرین «دستورالعمل تعیین دامنه قیمت‌های متناسب پیشنهادی»، توسط دستگاه مناقصه‌گزار تهیه شود. با ابلاغ این بخشنامه، دستورالعمل مذکور لازم‌الاجرا و استفاده از آن الزامی است.

سید مسعود میرکازمی



# فهرست بهای واحد پایه رشته شبکه جمع آوری و انتقال فاضلاب

## رسته مهندسی آب

سال ۱۴۰۲

شماره صفحه	فهرست مطالب
۱	دستورالعمل کاربرد
۵	کلیات
۱۱	فصل دوم. عملیات لوله‌گذاری با لوله‌های بتنی فاضلابی
۱۴	فصل سوم. عملیات لوله‌گذاری با لوله‌های پی وی سی فاضلابی
۱۷	فصل چهارم. عملیات لوله‌گذاری با لوله‌های پلی اتیلن فاضلابی
۲۱	فصل پنجم. عملیات لوله‌گذاری در نقب
۲۵	فصل ششم. عملیات لوله‌گذاری با لوله‌های فایبرگلاس (G.R.P) فاضلابی
۲۸	فصل هفتم. احداث آدم‌روها و شفت‌های بتنی
۳۳	فصل هشتم. عملیات خاکی و مرمت نوار حفاری
۴۱	فصل نهم. کارهای فولادی
۴۳	فصل دهم. کارهای سپرکوبی با سپر فولادی
۴۵	فصل یازدهم. کارهای بتنی و قالب‌بندی
۴۷	فصل دوازدهم. حمل و نقل
۵۱	فصل سیزدهم. عملیات لوله‌رانی
۵۴	فصل چهاردهم. تهیه لوله‌های بتنی فاضلابی، اتصالی‌ها و متعلقات
۵۷	فصل پانزدهم. تهیه لوله‌های پلی اتیلن فاضلابی، اتصالی‌ها و متعلقات
۶۰	فصل هفدهم. تهیه لوله‌های پی وی سی فاضلابی، اتصالی‌ها و متعلقات
۶۲	فصل هجدهم. تهیه لوله‌های فایبرگلاس (G.R.P) فاضلابی، اتصالی‌ها و متعلقات
۶۴	فصل نوزدهم. تهیه لوله‌های سرامیکی (سفالی) فاضلابی، اتصالی‌ها و متعلقات
۶۶	پیوست ۱. مصالح پای کار
۶۸	پیوست ۲. ضریب سهولت اجرای کار
۶۹	پیوست ۳. شرح اقلام هزینه‌های بالاسری
۷۱	پیوست ۴. دستورالعمل تجهیز و برچیدن کارگاه



پیوست ۵. کارهای جدید..... ۷۹

پیوست ۶. نقشه‌های نمونه..... ۸۰



## دستورالعمل کاربرد

۱. فهرست بهای واحد پایه رشته شبکه جمع آوری و انتقال فاضلاب که به اختصار فهرست بهای شبکه جمع آوری فاضلاب نامیده می شود، شامل، این دستورالعمل کاربرد، کلیات، مقدمه فصل ها، شرح و بهای واحد ردیف ها و پیوست های فهرست بها، به شرح زیر است:

پیوست (۱) مصالح پای کار.

پیوست (۲) ضریب سهولت اجرای کار.

پیوست (۳) شرح اقلام هزینه های بالاسری.

پیوست (۴) تجهیز و برچیدن کارگاه.

پیوست (۵) کارهای جدید.

پیوست (۶) نقشه های نمونه.

۱-۱. این فهرست بها برای شبکه جمع آوری فاضلاب در مواردی مانند شهرها، شهرکها، روستاها و مناطق صنعتی در نظر گرفته شده است، و برای شبکه جمع آوری و انتقال آبهای سطحی نیز، بصورت مستقل یا مشترک با فاضلاب، در مواردی که اجرای کار مشابه با ردیف های این فهرست بها باشد، می تواند مورد استفاده قرار گیرد. شرح و بهای واحد ردیف های درج شده در این فهرست بها به طور کلی شامل تهیه مصالح، کارهای لوله گذاری و عملیات مربوط در داخل ترانشه یا نقب بوده و انجام کارهای ویژه ای مانند عبور لوله از رودخانه و نهلهای بزرگ جاری، عبور لوله از زیر یا کنار پل ها، عبور لوله از زیر راه آهن یا آزاد راه یا بزرگراه و لوله گذاری در روی زمین با خاکریز یا پایه، در این فهرست بها منظور نشده است.

۱-۲. بر اساس آئین نامه اجرایی ماده ۳۴ قانون احکام دائمی برنامه های توسعه کشور، استفاده از این فهرست بها در طرح ها و پروژه های تملک دارایی های سرمایه ای و طرح ها و پروژه های سرمایه گذاری و ساخت و ساز دستگاه های اجرایی موضوع ماده ۵ قانون مدیریت خدمات کشوری که شامل همه مراحل دوره یک طرح یا پروژه از دوره پیدایش تا برچیدن (اعم از ساخت، بهره برداری و نگهداری) می باشد و بخشی یا تمام منابع مالی آن از وجوه عمومی موضوع ماده (۱۳) قانون محاسبات عمومی کشور تامین شود، الزامی است.

۲. نحوه برآورد هزینه اجرا و تهیه فهرست بها و مقادیر کار

۱-۲. شرح ردیف های این فهرست بها، به نحوی تهیه شده است که اقلام عمومی کارهای رشته شبکه جمع آوری فاضلاب را پوشش دهد. در مواردی که مشخصات فنی و اجرایی ویژه ای مورد نیاز کار باشد، که اقلام کارهای آن با شرح ردیف های این فهرست بها تطبیق نکند، شرح ردیف مناسب برای آن اقلام، تهیه و در انتهای گروه مربوط، با شماره ردیف جدید درج می شود. این ردیفها، با علامت ستاره مشخص شده و به عنوان ردیف های ستاره دار نامیده می شوند. لازم است مشخصات فنی اقلام ستاره دار در دفترچه مشخصات فنی خصوصی درج شود. بهای واحد ردیف های ستاره دار، با روش تجزیه قیمت و بر اساس قیمت های دوره مبنای این فهرست، محاسبه و در برابر ردیف مورد نظر درج می شود. هرگاه دستورالعملی برای پرداخت ردیف های ستاره دار مورد نیاز باشد، متن لازم تهیه و به انتهای مقدمه فصل مربوط با شماره جدید اضافه می شود.

۲-۲. در این فهرست بها، به منظور سهولت دسترسی به ردیف های مورد نیاز و امکان درج ردیف های جدید در آینده، ردیف های هر فصل با توجه به ماهیت آنها، به گروهها یا زیرفصلهای جداگانه ای با شماره مشخص تفکیک شده است. شماره ردیف های فهرست بها، شامل شش رقم است که به ترتیب از سمت چپ، دو رقم اول به شماره فصل، دو رقم بعدی به شماره گروه یا زیرفصل، و دو رقم آخر به شماره ردیف در هر گروه یا زیر فصل، اختصاص داده شده است.

۲-۳. برای هر یک از اقلامی که در کلیات یا مقدمه فصلها، بهای آنها به صورت درصدی از بهای واحد ردیف یا ردیف هایی، یا روش دیگر، تعیین شده است، باید ردیف جداگانه ای با شماره و شرح مناسب در گروه مربوط پیش بینی شود و بهای واحد آن که به روش تعیین شده محاسبه می شود، در مقابل ردیف یاد شده درج شود. در این حالت این اقلام ردیف های پایه محسوب می شوند.



۴-۲. بهای واحد ردیفهایی که شرح آنها در این فهرست بها موجود است، اما بدون بهای واحد هستند، به روش درج شده در بند ۲-۱، تعیین می‌شود، و این اقلام نیز ردیفهای ستاره‌دار محسوب می‌شوند.

۵-۲. شرح و بهای واحد ردیفهای غیرپایه موضوع بند ۲-۱ (اقلام ستاره‌دار)، و بهای واحد ردیفهای غیر پایه موضوع بند ۲-۴، باید هنگام بررسی برآورد هزینه اجرای کار، به تصویب دستگاه اجرایی برسد.

۶-۲. در کارهایی که از طریق مناقصه عمومی واگذار می‌شود، چنانچه جمع مبلغ برآورد ردیف‌های ستاره‌دار، نسبت به جمع مبلغ برآورد ردیف‌های فهرست‌بها (پایه و غیرپایه) بدون اعمال هزینه تجهیز و برچیدن کارگاه، در این رشته، بیشتر از سی (۳۰) درصد باشد، لازم است دستگاه اجرایی قبل از انجام مناقصه، شرح و بهای واحد تمامی ردیف‌های ستاره‌دار در آن رشته را، پس از تصویب، همراه با تجزیه قیمت مربوط، به دبیرخانه شورای عالی فنی، در سازمان برنامه و بودجه کشور ارسال دارد تا پس از رسیدگی و تصویب توسط شورای عالی فنی، (بر اساس دستورالعمل نحوه تهیه و تصویب ردیف‌های ستاره‌دار) ملاک عمل قرار گیرد. در کارهایی که از طریق مناقصه محدود یا ترک تشریفات مناقصه واگذار می‌شوند، سقف یاد شده به ترتیب پانزده (۱۵) و ده (۱۰) درصد خواهد بود.

۷-۲. هنگام تهیه برآورد، به جمع بهای واحد ردیف‌های این فهرست بها و ردیف‌های غیر پایه مربوط به آن، ضریب و هزینه‌های زیر، طبق روش تعیین شده در بند ۲-۸، اعمال می‌شود.

۱-۷-۲. ضریب سهولت اجرای کار، طبق دستورالعمل پیوست ۲، این ضریب به فصل‌های تهیه مصالح (فصل‌های چهاردهم تا نوزدهم) اعمال نمی‌شود.

۲-۷-۲. ضریب بالاسری طرح‌های عمرانی برای کارهایی که به صورت مناقصه و یا عدم الزام به برگزاری مناقصه ناشی از انحصار فرآیند مناقصه واگذار می‌شوند، برابر ۱/۳۰، و برای کارهایی که به صورت ترک تشریفات مناقصه واگذار می‌شوند، برابر ۱/۲۰ می‌باشد. ضریب بالاسری طرح‌های غیرعمرانی برای کارهایی که به صورت مناقصه و یا عدم الزام به برگزاری مناقصه ناشی از انحصار فرآیند مناقصه واگذار می‌شوند، برابر ۱/۴۱، و برای کارهایی که به صورت ترک تشریفات مناقصه (و یا عدم الزام به برگزاری مناقصه) واگذار می‌شوند، برابر ۱/۳۰ می‌باشد. شرح اقلام ضریب بالاسری به عنوان راهنما در پیوست ۳ درج شده است.

ضریب بالاسری برای فصل‌های تهیه مصالح (فصل‌های چهاردهم تا نوزدهم) در هر دو حالت طرح‌های عمرانی یا غیرعمرانی برابر ۱/۱۴ می‌باشد.

۳-۷-۲. ضریب منطقه‌ای مطابق آخرین دستورالعمل ابلاغی در زمان برآورد اجرای کار (به فصل‌های تهیه مصالح چهاردهم تا نوزدهم تعلق نمی‌گیرد).

۴-۷-۲. هزینه تجهیز و برچیدن کارگاه، طبق دستورالعمل پیوست ۴.

۸-۲. برای برآورد هزینه اجرای هر کار، مقادیر اقلام آن، براساس نقشه‌های اجرایی و مشخصات فنی، محاسبه شده و برحسب ردیف‌های این فهرست بها و ردیف‌های غیرپایه مربوط، اندازه‌گیری می‌شود. فهرستی که شامل شماره، شرح، واحد، بهای واحد، مقدار و مبلغ ردیف‌هاست، تهیه می‌شود.

در این فهرست، مبلغ هر ردیف، حاصل ضرب مقدار در بهای واحد آن ردیف است. از جمع مبلغ ردیف‌های مربوط به هر فصل، با احتساب ضریب سهولت اجرای کار (حسب مورد) برای ردیف‌های مربوط، مبلغ فصل، و از جمع مبلغ فصل‌ها، مبلغ فهرست برای کار مورد نظر، به دست می‌آید. ضریب سهولت اجرای کار (بر حسب مورد)، ضریب بالاسری و ضریب منطقه‌ای به جمع مبلغ ردیف‌های هر فصل به صورت پی در پی ضرب شده و هزینه تجهیز و برچیدن کارگاه، به آن اضافه می‌شود؛ نتیجه، برآورد هزینه اجرای کار خواهد بود. به مدارک یادشده، کلیات، مقدمه فصل‌ها و پیوست‌های ۱، ۳، ۴، ۵، ۶ و برحسب مورد پیوست ۲ فهرست‌بها ضمیمه شده، مجموعه تهیه شده، فهرست بها و مقادیر کار، منضم به پیمان (برآورد هزینه اجرای کار)، نامیده می‌شود.

۹-۲. در راستای انجام ارزیابی مالی موضوع ماده ۲۰ قانون برگزاری مناقصات، منظور از برآورد در ماده ۱۰ آیین‌نامه اجرایی نظام مستندسازی و اطلاع‌رسانی مناقصات، برآورد به هنگام موضوع دستورالعمل تعیین دامنه قیمت‌های متناسب پیشنهادی در مناقصات یک مرحله‌ای و

دومرحله‌ای- ویرایش سوم و اصلاحیه‌های بعدی آن می‌باشد.

۳. استفاده از روش لوله‌گذاری در نقب در طول زیاد، موضوع فصل پنجم و سایر ردیف‌های مربوط، تنها در صورتی مجاز است که وضع تردد و ترافیک و تاسیسات زیربنایی این امر را ناگزیر سازد، پایداری خاک وجود داشته باشد، عملیات در بالای تراز آب زیرزمینی انجام شود، و فاصله لوله تا سقف نقب با بتن یا فوم بتن (بتن سبک معمولی) پر شود و یا بر حسب مورد و آخرین مشخصات فنی و نقشه‌های اجرایی مورد تأیید مشاور و کارفرما و با توجه به نوع لوله از سایر مصالح سنگی و غیره پر شود. در صورت تحقق شرایط بالا، می‌توان برای کارهای خاکی و بتنی این روش از ردیف‌های مربوط در فصل‌های عملیات خاکی و مرمت نوار حفاری و کارهای بتنی و قالب‌بندی، و برای سایر کارهای لوله‌گذاری از ردیف‌های فصل لوله‌گذاری در نقب این فهرست بها استفاده کرد.

۴. استفاده از روش لوله رانی (حفاری و لوله‌گذاری ماشینی بدون حفر ترانشه)، موضوع فصل‌های سیزدهم تا پانزدهم و سایر ردیف‌های مربوط (مانند احداث شفت بتنی در فصل هفتم این فهرست بها)، تنها در صورتی مجاز است که محدودیت‌های مربوط به تردد و ترافیک و تاسیسات زیر بنایی، نوع زمین و سایر محدودیت‌های اجرایی به نحوی باشد که استفاده از سایر روش‌های لوله‌گذاری غیر عملی بوده و یا هزینه اجرا بر اساس روش لوله رانی کمتر از روش‌های دیگر باشد. در صورت تحقق شرایط بالا، برای اجرای عملیات لوله رانی از فصل سیزدهم و برای تهیه لوله‌های مربوط از فصل‌های چهاردهم و پانزدهم این فهرست بها استفاده می‌شود. به فصل‌های چهاردهم و پانزدهم ضریب سهولت تعلق نمی‌گیرد.

۵. هرگاه لازم باشد عملیات خاکبرداری به منظور آماده‌سازی مسیر برای حفر ترانشه و یا احداث جاده برای دوران بهره‌برداری، همراه با عملیات لوله‌گذاری جزو موضوع پیمان منظور شود، برآورد آنها براساس فهرست بهای واحد پایه رشته راه، راه‌آهن و باند فرودگاه تهیه می‌شود.

۶. بهای واحد ردیف‌های فصل هفتم برای احداث آدم روها و بهای واحد ردیف‌های فصل‌های کارهای فولادی و کارهای بتنی و قالب بندی این فهرست بها، برای سایر کارهای مورد نظر در این فهرست بها، مانند مهارها و پایه‌ها، و یابسترسازی بتنی و موارد لازم برای محافظت از لوله-ها طبق ردیف‌های، پیش‌بینی شده در فصل مربوطه محاسبه می‌شود و برای کارهای حجیم و متمرکز مانند ساختمان تلمبه‌خانه‌های اصلی فاضلاب، استفاده از آن مجاز نیست. در صورت نیاز، هزینه این نوع کارها باید براساس فهرست‌های بهای واحد پایه رشته ساختمان برآورد شود.

۷. مهندس مشاور یا واحد تهیه کننده برآورد باید، مشخصات کامل مصالح، تجهیزات، و منبع تهیه آن‌ها و به طور کلی هر نوع اطلاعاتی درباره آنها را، که از نظر قیمت موثر بوده و لازم است پیمانکار برای ارائه پیشنهاد قیمت نسبت به آن آگاهی داشته باشد، تهیه و در مشخصات فنی خصوصی پیمان همراه با دستورالعمل نحوه کنترل کیفیت و بازرسی فنی درج کند. منظور از "منبع تهیه" این است که مهندس مشاور یا واحد تهیه کننده برآورد، حداقل نام سه تولید کننده مورد تأیید کارفرما، که همان جنس را با مشخصات مشابه و قیمت‌های نزدیک بهم تولید می‌کنند، در مشخصات فنی خصوصی کار درج کند.

۸. در کارهایی که برای برآورد هزینه اجرای آنها، بیش از یک رشته فهرست بهای پایه مورد نیاز است، فهرست بها و مقادیر اجرای هر بخش از کار که مربوط به یک رشته است، طبق دستورالعمل کاربرد فهرست پایه رشته مربوط به‌طور جداگانه تهیه می‌شود. فهرست بها و مقادیر یا برآورد هزینه اجرا که به‌این ترتیب برای بخش‌های مختلف کار تهیه می‌شود، همراه با برگ خلاصه برآورد که برآورد بخش‌های مختلف کار به‌تفکیک و به‌صورت جمع نیز در آن منعکس است، به‌عنوان فهرست بها و مقادیر کار، به‌یکدیگر منضم می‌شوند. در این نوع کارها تنها یک فهرست تجهیز و برچیدن کارگاه برای کل کار (تمام رشته‌ها) تهیه می‌شود.

۹. برای قسمتهای تحت فشار شبکه جمع‌آوری فاضلاب، از فصل‌های مربوط در فهرس بهای واحد پایه رشته خطوط انتقال آب و یا رشته شبکه توزیع آب، برحسب موقعیت خط لوله، استفاده شده و در فهرست بها و مقادیر پیش‌بینی خواهد شد.



۱۰. برای برآورد هزینه تهیه لوله، اتصالاتی‌ها، متعلقات و سایر اقلامی که توسط و به هزینه پیمانکار انجام می‌شود، چنانچه در فصل‌های چهاردهم تا نوزدهم دارای بهای واحد باشند، از این ردیف‌ها استفاده خواهد شد و در غیر این صورت مفاد بند ۲ این دستورالعمل (اقلام ستاره‌دار)، ملاک عمل خواهد بود. این ردیف‌ها (لوله، اتصالاتی‌ها، متعلقات و شیرها) در صورت تهیه و ورود به کارگاه توسط پیمانکار، تا وقتی که عملیات اجرایی مربوط انجام نشده است، با در نظر گرفتن بهای واحد پایه تعیین شده مصالح پای کار تلقی می‌شوند و بهای آن بر اساس ضوابط مربوط پرداخت می‌شود.

۱۱. پرداخت صورت وضعیت پیمان‌هایی که به روش طرح و ساخت منعقد می‌شوند براساس فهرست بهای پایه مجاز نیست، صورت وضعیت کارکرد باید مطابق با مدلهای دیگر پرداخت، نظیر شکست کار (یا سایر روش های مندرج در اسناد ارجاع کار و پیمان)، پرداخت شود. کاربرد روش طرح و ساخت در پروژه‌هایی که دارای عملیات زیرسطحی و ناشناخته (قابل توجه) باشند و یا شناسایی و مطالعه کافی در خصوص آنها انجام نشده باشد، توصیه نمی‌شود و تاکید بر اجتناب از این روش است.

۱۲. برای سهولت مشاهده تغییرات به عمل آمده در این فهرست نسبت به فهرست سال ۱۴۰۱، سعی شده است حتی‌الامکان در زیر موارد اصلاحی، علامت گذاری شود. برای مواردی که ممکن است علامت‌گذاری از قلم افتاده باشد، مسوولیت همچنان متوجه استفاده کنندگان است.



## کلیات

۱. مفاد کلیات، مقدمه فصل‌ها و شرح ردیف‌ها، اجزای غیرقابل تفکیک و مکمل یکدیگر هستند.
۲. شرح ردیف‌ها و شرح درج شده در مقدمه فصل‌ها و کلیات، به تنهایی تعیین کننده مشخصات کامل کار نیست، بلکه بهای واحد هر یک از ردیف‌ها در صورتی قابل پرداخت است که کار، طبق نقشه و مشخصات فنی انجام شود و با مشخصات تعیین شده در این فهرست بها و ردیف مورد نظر مطابقت داشته باشد.
۳. قیمت‌های این فهرست بها، متوسط هزینه اجرای کارهای مربوط به رشته شبکه جمع‌آوری فاضلاب بوده و شامل هزینه‌های تامین و به کارگیری نیروی انسانی، ماشین‌آلات و ابزار و همچنین تهیه مصالح موردنیاز (به استثنای مصالح و تجهیزاتی که تهیه آنها توسط کارفرما تعهد شده است)، بارگیری، حمل و باراندازی مصالح، جابجایی مصالح در کارگاه، اتلاف مصالح، و به طور کلی، اجرای کامل کار است. هزینه آزمایش و راه‌اندازی (برحسب مورد)، در بهای واحد ردیف‌های این فهرست بها پیش‌بینی شده است.
۴. قیمت‌های این فهرست بها، قیمت‌های کاملی برای انجام کار، طبق نقشه و مشخصات فنی است. هیچ اضافه‌بهایی بابت پراکندگی کار، سختی زمین، تغییر جنس، عمق یا ارتفاع، دهانه‌های کم یا زیاد، تعبیه سوراخ، بارگیری، حمل، باراندازی و موارد دیگر که اجرای کار را مشکلتر یا مخصوص کند، جز آنچه به صراحت در این فهرست بها برای آن بها یا اضافه‌بها پیش‌بینی شده است، قابل پرداخت نیست.
۵. مبلغ مربوط به ضریب سهولت اجرای کار، منطقه‌ای، بالاسری و هزینه تجهیز و برچیدن کارگاه، چنانچه در برآورد هزینه اجرای کار منضم به پیمان، منظور شده باشد، قابل پرداخت است. به عبارت دیگر در صورت عدم پیش‌بینی این ضریب‌ها در برآورد، مبالغ مربوط به آن قابل پرداخت نمی‌باشد.
۶. با نتیجه‌گیری از مقایسه فصل‌های این فهرست بها با یکدیگر، یا مقایسه این فهرست بها با فهرست‌های دیگر، یا مقایسه آن با قیمت‌های روز یا استناد به تجزیه قیمت، یا هر نوع مقایسه دیگر، وجه اضافی بجز آنچه به صراحت تعیین شده است، قابل پرداخت نیست.
۷. مصالح پای کار، طبق پیوست ۱ در صورت وضعیت‌های موقت منظور و پرداخت می‌شود.
۸. در هر بخش از این فهرست‌بها که دستورالعملی برای نحوه برآورد داده شده است، مفاد آن تنها برای مرحله برآورد، نافذ خواهد بود.
۹. منظور از مشخصات فنی در این فهرست بها، مشخصات فنی عمومی کارهای خطوط لوله آب و فاضلاب شهری (نشریه شماره ۳۰۳ امور نظام فنی و اجرایی سازمان برنامه و بودجه کشور) برحسب مورد، مشخصات فنی خصوصی پیمان و مشخصات تعیین شده در نقشه‌های اجرایی منضم به پیمان و نقشه‌های نمونه پیوست و دستور کارها و دستورالعمل‌های سازندگان است.
۱۰. در ردیف‌هایی که نوع سیمان مشخص نشده است، منظور سیمان پرتلند نوع یک است.
۱۱. عملیاتی که پس از انجام کار پوشیده می‌شود و بازرسی کامل آنها بعداً میسر نیست، مانند گودبرداریها، حفر ترانشه، نصب لوله یا میلگرد و آزمایش خط لوله، باید مطابقت آن‌ها با نقشه‌های اجرایی، مشخصات فنی و دستورکارها، حین اجرای کار و قبل از پوشیده شدن، با مهندس مشاور صورت جلسه شود. ادامه مراحل کارهای لوله‌گذاری، قبل از انجام و صورت جلسه کردن آزمایش خط لوله، مجاز نیست.
۱۲. هزینه بارگیری، حمل تا ۳۰ کیلومتر و باراندازی و ریسه کردن (حسب مورد) مصالح در قیمت ردیف‌های این فهرست بها پیش‌بینی شده است. هزینه حمل جداگانه، تنها برای مواردی که در فصل حمل و نقل یا فصل‌های دیگر پیش‌بینی شده است، محاسبه می‌شود.
۱۳. نمونه یا کاتالوگ فنی مصالح و تجهیزات مورد نیاز، باید از نظر تطبیق با مشخصات فنی، قبل از سفارش به تایید مهندس مشاور برسد.





۱۴. زمین مورد نظر در ردیفهای فصلهای این فهرست بها (بجز فصل لوله رانی)، عبارت از هر نوع زمین به غیر از زمینهای سنگی و ریزی است، اضافهبهای لازم برای زمینهای مزبور در فصل عملیات خاکی و مرمت نوار حفاری پیشبینی شده است. تشخیص نوع زمین، بنا به پیشنهاد مهندس مشاور و تایید کارفرما خواهد بود.

۱۵. زمین سنگی، زمینی است که برای کندن آن استفاده از چکشهای سنگبری، مواد منفجره یا ماشین آلات سنگین، مانند بولدوزر با قدرت بیش از ۳۰۰ قوه اسب، الزامی باشد.

۱۶. زمین ریزی به زمینی اطلاق می شود که کندن آن طبق نقشه، به علت ریزش خاک اطراف ترانشه یا گود، به آسانی مقدور نبوده و برای کندن آن، باید تمهیدهای خاصی مانند چوببست یا سپرکوبی در آن انجام گیرد و یا ترانشه با چنان شیب مناسبی کنده شود که از ریزش کلی خاک ممانعت شود.

۱۷. چنانچه در طول مسیر لوله گذاری با شرایطی برخورد شود که نیاز به زدن نقب با طول حداکثر ۵ متر باشد، این موارد با تایید و دستور کار جداگانه مهندس مشاور، صورتجلسه شده و برای جبران هزینه های ناشی از صعوبت اجرا، بهای واحد ردیفهای لوله گذاری مربوط با اعمال ضرایب ۱/۲۰ پرداخت می شود. در این حالت، اضافهبهای موضوع ردیفهای ۰۸۰۱۰۱ تا ۰۸۰۱۰۶ فصل هشتم این فهرست بها، قابل پرداخت نیست.

۱۸. منظور از عمق ترانشه در ردیفهای فصلهای لوله گذاری، اختلاف ارتفاع بین رقوم کف ترانشه (زیر بسترسازی و روی پی سازی احتمالی) و متوسط رقوم سطح زمین طبیعی دو طرف ترانشه است که در نقشه نمونه ۳۷۱۰۱، و نقشه های اجرایی، مشخص شده است. در مواردی که به منظور آماده سازی مسیر برای حفر ترانشه، عملیات خاکبرداری انجام شود، عمق ترانشه، اختلاف ارتفاع بین رقوم کف ترانشه و رقوم سطح زمین دو طرف ترانشه پس از خاکبرداری است.

۱۹. منظور از عرض ترانشه، عرض کف ترانشه است، که در نقشه نمونه ۳۷۱۰۱، و نقشه های اجرایی، مشخص شده است.

۲۰. منظور از پمپاژ آبهای سطحی داخل ترانشه و گودهای آدرو، تخلیه و دفع آبهایی است که احتمال دارد از طریق بارندگی، جوی ها یا نهرهای مجاور (به استثنای آبهای زیرزمینی)، وارد ترانشه یا گود شود. هزینه این کار، در ردیفهای مربوط پیشبینی شده است. در موارد مجاورت ترانشه یا گود با رودخانه یا دریا و مانند آن، که منجر به نفوذ آب از جدار دیواره به داخل ترانشه یا گود شود، مانند آبهای زیرزمینی تلقی شده و برحسب مورد از ردیفهای اضافهبهای اجرای کار زیر تراز آب زیرزمینی استفاده خواهد شد.

۲۱. منظور از اتصالاتی ها (Joints)، وسایل و لوازمی است که دو قطعه لوله یا متعلقات آن را بهم اتصال می دهند و نقش دیگری ندارند، مانند مانشون، گلند، کوپلینگ اتصال مکانیکی، واشرها و پیچ و مهره های مربوط به آنها. اضافهبهای مربوط به متعلقات شامل اتصالاتی ها نخواهد شد.

۲۲. منظور از متعلقات (Fittings) انواع قطعاتی است که برای تغییر مقطع لوله، گرفتن انشعاب از لوله یا تغییر جهت لوله به کار می رود، مانند زانو، سه راه، چهارراه، تبدیل. در مورد متعلقاتی مانند سه راه و تبدیل که بیش از یک قطر دارند، مبنای محاسبه بزرگترین قطر است.

۲۳. منظور از قطر در این فهرست بها قطر نامی (Nominal Diameter) است، که در جدول های سازندگان و استانداردهای مربوط درج شده است، مگر جز آن مشخص شده باشد.

۲۴. در صورت مغایرت بین نقشه های اجرایی منضم به پیمان و نقشه های نمونه منضم به این فهرست بها، ملاک اجرا، نقشه های اجرایی منضم به پیمان است، ولی از قیمت های واحد این فهرست بها استفاده خواهد شد.

۲۵. اندازه گیری کارها براساس ابعاد کارهای انجام شده، که طبق ابعاد درج شده در نقشه های اجرایی، دستور کارها و صورت مجلس ها است، با توجه به مفاد کلیات و مقدمه فصل ها، صورت می گیرد. در مواردی که روش ویژه ای برای اندازه گیری در این فهرست بها پیشبینی شده است، اندازه گیری به روش تعیین شده انجام می شود.



۲۶. در اندازه‌گیری مقادیر مربوط به ردیف‌های فصل‌های لوله‌گذاری و تهیه لوله، صرفاً طول خط نصب شده، شامل لوله، اتصالاتی‌ها و متعلقات برحسب متر طول در محور مسیر لوله‌گذاری (با کسر اندازه داخلی آدم روها در همین محور) ملاک است (در مواردی که بهای واحد تهیه لوله بر اساس وزن مشخص شده است، وزن خط لوله نصب شده طبق وزن تئوریک، بر اساس استاندارد مربوط، یا جدول کارخانه‌های سازنده محاسبه و منظور می‌شود)، ولی کارهایی که شرح و حدود آنها در نقشه‌های اجرایی و اسناد پیمان مشخص می‌شود، مانند، عبور لوله از رودخانه، کانال و زیر راه‌آهن، آزاد راه و یا بزرگراه، از طول مسیر، کسر می‌شود. در موارد خاص که لوله‌گذاری لوله‌های پی‌وی‌سی و پلی‌اتیلن، در قطرهای پایین (قطر کمتر از ۳۰۰ میلیمتر)، با تایید مهندس مشاور، در آدم‌رو به صورت یکسره انجام شود، مقدار لوله اضافی و در حالت لوله رانی، طول خط اجرا شده، شامل لوله‌ها، اتصالاتی‌ها و متعلقات، بر حسب متر طول در محور مسیر لوله‌گذاری، بدون کسر اندازه داخلی آدم‌روهایی که بعداً در همین محور و روی لوله اجرا شده، احداث می‌شوند، ملاک است. برای شفت‌هایی که تبدیل به آدم‌رو می‌شوند، اندازه داخلی آدم‌رو در محور مسیر لوله‌گذاری محاسبه نمی‌شود.

۲۷. چنانچه قطر مورد نیاز، بین دو قطر متوالی درج شده در ردیف‌های این فهرست بها باشد، بهای واحد آن، با توجه به بهای قطرهای قبل و بعد آن و به روش میانبایی خطی محاسبه می‌شود.

۲۸. در بهای واحد ردیف‌های فصل‌های لوله‌گذاری و احداث آدم‌روها، هزینه‌های اضافی بابت خاک‌برداری و خاکریزی اضافی لازم و سایر عملیات مرتبط با آن، برای محل اتصالیها، و نیز ایجاد فضای لازم برای اجرای عملیات درون ترانشه، نقب یا گود، منظور شده است.

۲۹. در بهای واحد ردیف‌های فصل‌های لوله‌گذاری، احداث آدم‌روها و عملیات خاکی و مرمت نوار حفاری، هزینه‌های اضافی مرتبط با تغییر حجم ناشی از تورم و نشست خاک منظور شده است.

۳۰. در بهای واحد ردیف‌های فصل‌های لوله‌گذاری در ترانشه، طبق نقشه نمونه ۳۷۱۰۱، هزینه خاکریزی زیر، اطراف و روی لوله با خاک سرندی و خاکریزی روی خاک سرندی (خاکریز نهایی)، با خاک حاصل از حفر ترانشه، منظور شده است. ولی چنانچه به تشخیص مهندس مشاور، خاک‌های حاصل از حفر ترانشه برای انجام هر یک از امور یادشده مناسب نباشد، اضافه‌بهای تهیه و حمل خاک مناسب از خارج کارگاه، طبق ردیف‌های مربوط، از فصل عملیات خاکی و مرمت نوار حفاری (که در این ردیف‌ها هزینه‌های مربوط به خاک سرندی کسر شده است)، محاسبه می‌شود.

۳۱. در بهای واحد ردیف‌های فصل‌های لوله‌گذاری و احداث آدم‌روها، طبق نقشه‌های نمونه، هزینه خاکریزی زیر، اطراف و روی لوله با خاک سرندی و خاکریزی روی آن (خاکریز نهایی)، یا خاکریزی اطراف آدم‌رو با خاک حاصل از حفاری ترانشه، گود یا نقب، منظور شده است. چنانچه طبق مشخصات فنی و دستور مهندس مشاور و تایید کارفرما، ضرورت داشته باشد به جای خاک حاصل از حفاری ترانشه برای اجرای خاک سرندی یا خاکریز نهایی از مصالح مناسب دیگری استفاده شود، هزینه اضافی طبق ردیف‌های مربوط، از فصل‌های دیگر این فهرست بها، محاسبه می‌شود. چنانچه مصالح مناسب، بتن یا شفته سیمانی باشد، کسر بهای موضوع ردیف شماره ۰۸۱۳۰۸، باید در نظر گرفته شود.

۳۲. هزینه جمع آوری (در صورت لزوم)، بارگیری، حمل و بار اندازی خاک و مواد زاید حاصل از حفاری، طبق دستور کار مهندس مشاور، برحسب حجم محل حفاری، طبق ردیف‌های مربوط، از فصل عملیات خاکی و مرمت نوار حفاری، محاسبه می‌شود.

۳۳. در بهای واحد ردیف‌های فصل‌های لوله‌گذاری در ترانشه واحداث آدم‌روها، هزینه حفر ترانشه یا گود و خاکریزی با وسایل مکانیکی، پیش‌بینی شده است. در محلهایی که به تشخیص مهندس مشاور، حفر ترانشه یا گود و خاکریزی با وسایل مکانیکی مقدور نباشد و این کار با دست انجام شود، اضافه‌بهای ناشی از صعوبت انجام آن با دست، با استفاده از ردیف‌های مربوط، از فصل عملیات خاکی و مرمت نوار حفاری، محاسبه می‌شود.



۳۴. در بهای واحد ردیف‌های این فهرست بهای، هزینه بارگیری و حمل انواع مصالح و یا لوله‌ها و باراندازی آنها، پیش‌بینی شده است، و هزینه اضافی ناشی از صعوبت بارگیری و حمل انواع مصالح و یا لوله‌ها با هر وسیله دستی و باراندازی آن‌ها با رعایت شرایط ذکر شده، با استفاده از ردیفهای مربوط، از فصل عملیات خاکی و مرمت نوار حفاری، محاسبه می‌شود.

۳۵. هزینه تامین مصالح و دستمزد کلیه کارهای لازم برای کوبیدن و تثبیت میخ‌های اصلی و فرعی نقشه‌برداری، در ردیف‌های فصل‌های لوله‌گذاری و احداث آدم‌روها منظور شده است.

۳۶. در این فهرست بهای، تهیه تمام یا قسمتی از اقلام مانند لوله‌ها، اتصالاتی‌ها و متعلقات می‌تواند توسط و به هزینه کارفرما انجام یا به پیمانکار واگذار شود. بهای واحد تهیه بخشی از این اقلام در فصل‌های مربوط درج شده است و برای سایر مصالح، طبق ضوابط اقلام غیر پایه (ستاره دار) عمل خواهد شد. هزینه بارگیری و حمل، تا فاصله ۳۰ کیلومتر و باراندازی آنها، در ردیف‌های مربوط، پیش‌بینی شده است. چنانچه فاصله حمل از ۳۰ کیلومتر بیشتر شود، بهای حمل اضافی برای لوله‌ها، اتصالاتی‌ها و متعلقات، با استفاده از ردیف‌های مربوط، از فصل حمل و نقل محاسبه می‌شود.

۳۷. در فصل‌های لوله‌گذاری در ترانشه و احداث آدم‌روها، برای پرداخت صورت کارکردهای موقت، قبل از انجام کامل هر قسمت از کار، از درصد‌های داده شده در جدولهای مقدمه این فصلها استفاده می‌شود. جدولهای یادشده، تقریبی است و منحصرأً برای پرداختهای موقت تهیه شده است و هرگونه استفاده از آن یا استناد به آن، سوای آنچه تعیین شده، مجاز نیست.

۳۸. هزینه‌های پخش و کوبیدن برای خاکریزی روی خاک سرندي (خاکریز نهایی)، برای تراکم بیش از ۸۵ درصد پروکتور استاندارد (در صورت لزوم طبق مشخصات فنی)، به صورت اضافه‌بها نسبت به ردیفهای فصلهای لوله‌گذاری در ترانشه و احداث آدم‌روها، در فصل عملیات خاکی و مرمت نوار حفاری پیش‌بینی شده است.

۳۹. در موارد خاص که به علت محدودیت فضای کار، در مسیر لوله‌گذاری، افزایش تدریجی خاک حاصل از حفاری مانع انجام عملیات لوله‌گذاری شود، و جابه جایی مجدد خاک لازم باشد، با نظر مهندس مشاور، از ردیف مربوط در فصل عملیات خاکی و مرمت نوار حفاری استفاده خواهد شد.

۴۰. در بهای واحد ردیف‌های فصل‌های لوله‌گذاری در ترانشه و لوله رانی، هزینه تهیه آب مورد نیاز برای آزمایش آب بندی خط لوله منظور شده است.

۴۱. ردیف‌هایی که به صورت اضافه‌بهای اجرای کار زیر تراز آب زیرزمینی پیش‌بینی شده است، شامل هزینه‌های کندی پیشرفت کار در محیط آبدار و تخلیه آب با تلمبه موتوری است، و در صورتی پرداخت می‌شود که لزوم استفاده از تلمبه موتوری به تأیید مهندس مشاور برسد و پس از انجام کار صورت‌مجلس شود. ردیفهای یادشده، به آن قسمت از عملیات که زیر تراز آب زیرزمینی انجام شود، تعلق می‌گیرد.

۴۲. گرفتن مجوزها و دستورالعمل‌ها و اطلاعات مربوط به مسایل ترافیک شهر و تاسیسات زیربنایی مانند آب، برق، گاز و خطوط مخابرات، برای اجرای عملیات، به عهده کارفرماست.

۴۳. در مواردی که عملیات لوله‌گذاری با تاسیسات زیربنایی برخورد می‌کند، به‌منظور جبران صعوبتهای ناشی از اجرای کار با کمک وسایل دستی و کاهش بازدهی عملیات لوله‌گذاری، اضافه‌بهای برابر بهای واحد ردیف لوله‌گذاری مربوط، برای آن قسمت از طول مسیر که دارای صعوبت فوق‌الذکر است و با نظر مهندس مشاور تعیین خواهد شد، محاسبه می‌شود. این اضافه‌بها برای هر مورد برخورد عملیات لوله‌گذاری شبکه جمع‌آوری فاضلاب با تاسیسات زیربنایی شهری موجود و عبور از زیر آن به‌نحو مناسب، با تأیید مهندس مشاور قابل پرداخت است ولی شامل انشعابهای خانگی نمی‌شود. هزینه صعوبت عبور از زیر انشعابهای خانگی در بهای واحد ردیفهای فصلهای لوله‌گذاری دیده شده



است. در حالتی که چند مورد از تاسیسات زیربنایی موجود در فاصله نزدیک و مجاور هم قرار گرفته و با عملیات لوله گذاری برخورد داشته باشد، تنها معادل یک مورد برخورد در نظر گرفته خواهد شد. اضافه‌بهای موضوع ردیف‌های ۰۸۰۱۰۱ تا ۰۸۰۱۰۶ فصل هشتم این فهرست بها در رابطه با آن قسمت از عملیات خاکی که با وسایل غیر مکانیکی انجام می‌شود، مستقل از اضافه‌بهای فوق‌الذکر بوده و جداگانه محاسبه می‌شود. چنانچه لازم باشد لوله‌گذاری به موازات تاسیسات زیربنایی موجود صورت گیرد و به واسطه کمی فاصله و مشخصات طرح حفاظت از لوله‌ها یا تاسیسات فوق‌الذکر، بنا به تشخیص مهندس مشاور و تایید کارفرما ضروری باشد، می‌توان از ردیف‌های ستاره‌دار و یا قیمت جدید، بسته به مورد، با رعایت ضوابط مربوط استفاده کرد.

۴۴. چنانچه، برای حفاظت دیواره ترانشه (جلوگیری از ریزش دیواره در حین عملیات یا جلوگیری از نیروی رانش ساختمانها و تاسیسات مجاور ترانشه)، با تایید مهندس مشاور، تمهیدات خاصی مانند چوب‌بست یا سپرکوبی لازم باشد، هزینه این عملیات برحسب مورد از ردیفهای مربوط در این فهرست‌بها محاسبه خواهد شد. در صورتی که در زمین ریزشی فقط از طریق ایجاد شیب مناسب حفاظت دیواره ترانشه اجرا شود. از ردیف ۰۸۰۲۰۱ و ۰۸۰۲۰۲ برای حجم اضافی (نسبت به نقشه نمونه منضم به این فهرست بها) محاسبه و منظور می‌شود.

۴۵. در مواردی که، باتوجه به عمق‌های زیاد، اجرای عملیات خاکبرداری به روش پله‌ای اجرا شود، هزینه آن در بهای واحد ردیفهای مربوط پیش‌بینی شده است.

۴۶. در تمام مواردی که تهیه مصالح و یا انجام کارهایی به عهده کارفرما است، هزینه‌های مربوط نیز به عهده او است.

۴۷. در تنظیم صورتجلسات که باید بر اساس ضوابط تهیه شود، موارد زیر نیز باید مورد توجه قرار گیرد:

۴۷-۱. صورتجلسات در موارد تعیین شده در پیمان، باید در حین اجرای عملیات و بر اساس نقشه‌های اجرایی، مشخصات فنی عمومی، مشخصات فنی خصوصی و دستور کارها تهیه شوند و شامل حداقل اطلاعات زیر باشند:

- نام کارفرما، مهندس مشاور، پیمانکار، شماره و تاریخ پیمان، موضوع پیمان و شماره و تاریخ صورتجلسه،

- ذکر دلایل و توجیهات فنی لازم برای اجرای کار موضوع صورتجلسه،

- ارایه توضیحات کافی و ترسیم نقشه با جزییات کامل و بیان مشخصات فنی کار،

- متره نمودن کار و محاسبه مقادیر و احجام عملیات.

۴۷-۲. صورتجلسات باید به امضای پیمانکار، مهندس ناظر مقیم، مهندس مشاور و کارفرما (در موارد تعیین شده) برسد. تمامی

صورتجلسات باید توسط کارفرما به مهندس مشاور (با رونوشت جهت اطلاع و پیگیری پیمانکار) برای اعمال در صورت‌وضعیت به

همراه موضوع کار و جدول خلاصه مقادیر ظرف مهلت سه‌هفته از تاریخ دریافت از مشاور، ابلاغ شود. چنانچه صورتجلسات مزبور به

عللی مورد تایید کارفرما قرار نگیرد و ظرف مدت یاد شده از طرف کارفرما ابلاغ نگردد، لازم است کارفرما دلایل عدم ابلاغ یا لزوم تهیه

صورتجلسه اصلاحی را کتباً به اطلاع مهندس مشاور و پیمانکار برساند. پس از آن، در صورت نیاز به تهیه صورتجلسه اصلاحی،

لازم است ابلاغ آن توسط کارفرما ظرف مدت دو هفته از تاریخ دریافت صورتجلسه اصلاحی از مشاور انجام شود. پس از سپری شدن

مهلت سه هفته از دریافت صورتجلسه یا مهلت دو هفته از دریافت صورتجلسه اصلاحی، چنانچه صورتجلسه به هر دلیلی خارج از

قصور پیمانکار از طرف کارفرما با تاخیر ابلاغ شود، میزان تاخیر به وجود آمده در ابلاغ صورتجلسه و پرداخت مبلغ مربوط به آن، بر

اساس دستورالعمل مربوط، در رسیدگی به تاخیرات پیمان منظور می‌گردد.



صورت جلسات فاقد ابلاغ کارفرما که مورد تایید مهندس مشاور قرار گرفته باشد، با اعمال ضریب ۰/۷ در صورت وضعیت لحاظ می گردد. ابلاغ صورت جلسات توسط کارفرما به منظور مستند سازی مدارک و صورت جلسات بوده و از تعهدات و مسئولیت های مهندس مشاور و پیمانکار نمی کاهد.

۳-۴۷. تاریخ ابلاغ کارفرما باید با زمان اجرای عملیات موضوع صورتجلسه مطابقت داشته باشد و ابلاغ صرفاً با مسوولیت و تایید بالاترین مقام دستگاه اجرایی می تواند در زمان دیگر انجام شود.

۴۸. این فهرست بها بر مبنای قیمت های سه ماهه چهارم سال ۱۴۰۱ محاسبه شده است.



## فصل دوم. عملیات لوله‌گذاری با لوله‌های بتنی فاضلابی

مقدمه

۱. مفاد درج شده در ردیفهای ۰۲۰۱۰۱ تا ۰۲۰۱۱۵، شرح مختصری از عملیات لوله‌گذاری در ترانسه با لوله‌های بتنی فاضلابی با هر نوع اتصالی است، و عملیات تفصیلی این ردیفها، به شرح زیر است:
  - ۱-۱. تمیز کردن و آماده کردن مسیر لوله‌گذاری و انجام کارهای نقشه‌برداری لازم.
  - ۲-۱. بارگیری و حمل لوله‌ها و اتصالیها، از محل تحویل از کارفرما، بسته به مورد، تا پای کار و باراندازی و ریسه کردن در کنار ترانسه، و یا تا محل‌های انباشت فرعی و باراندازی در آنجا، همراه با بارگیری مجدد و حمل لوله‌ها و اتصالیها تا پای کار و باراندازی و ریسه کردن در کنار ترانسه.
  - ۳-۱. حفر ترانسه با هر نوع وسیله مکانیکی تا عمق موردنظر، و ریختن خاک حاصله در کنار ترانسه.
  - ۴-۱. شیب‌بندی و تسطیح کف ترانسه، ریختن و پخش خاک‌سرنندی، آب‌پاشی، کوبیدن، تلمبه‌زنی و تخلیه‌آبهای سطحی داخل ترانسه (در صورت لزوم).
  - ۵-۱. حفاظت کامل داخل لوله از ورود هرگونه مواد خارجی، قراردادن لوله‌ها و اتصالیها درون ترانسه و نصب آنها با رعایت شیب لازم.
  - ۶-۱. خاکریزی اطراف و روی لوله‌های درون ترانسه، با خاک سرنندی.
  - ۷-۱. آزمایش آب‌بندی خط لوله، طبق مشخصات فنی و شامل پرکردن و تخلیه، به طوری که پس از تخلیه، خط لوله عاری از هرگونه رسوب و مواد زاید باشد.
  - ۸-۱. پخش و کوبیدن خاک سرنندی، با وسایل دستی تا تراکم مورد لزوم طبق مشخصات فنی، پرکردن لایه به لایه ترانسه تا سطح زمین، و آب‌پاشی و کوبیدن آن با تراکم حداقل ۸۵ درصد پروکتور استاندارد با خاک حاصل از خاکبرداری (خاکریز نهایی) و سایر عملیات تکمیلی لازم.
  ۲. چنانچه برای آزمایش آب‌بندی لوله‌های بتنی به قطر ۷۰۰ میلی‌متر و بالا تر، از روش آزمایش محل‌های اتصال (Joint Test)، استفاده شود، ۴ درصد به ازای هر متر طول لوله، از بهای واحد ردیف‌های این فصل کسر می‌شود.
  ۳. چنانچه لوله‌گذاری در عمقهای بیشتر از عمق تعیین شده در ردیفهای این فصل انجام شود، ۲۲ درصد به ازای هر یک متر عمق بیشتر، به بهای واحد ردیفهای این فصل، برحسب مورد، اضافه می‌شود. به عنوان مثال، اگر عمق یک متر بیشتر باشد ۲۲ درصد، اگر عمق دو متر بیشتر باشد  $۲۲ \times ۲ = ۴۴$  درصد و به همین ترتیب برای عمقهای بیشتر. کسر متر به تناسب محاسبه می‌شود.
  ۴. درصد تقریبی هزینه انجام هر یک از مراحل کار لوله‌گذاری با لوله‌های بتنی فاضلابی به شرح بند، نسبت به کل عملیات، در جدول ۲ درج شده است، که برای پرداخت صورت وضعیتهای موقت مورد استفاده قرار می‌گیرد.
  ۵. چنانچه از لوله‌های سرامیکی (سفالی) برای لوله‌گذاری در ترانسه از قطر ۲۰۰ تا ۴۰۰ میلی‌متر استفاده شود، برای برآورد عملیات اجرایی مربوط با در نظر گرفتن بند ۱-۱ الی ۸-۱، ۳ و ۴ و با رعایت مشخصات فنی مربوط به لوله‌های سرامیکی از ردیف‌های هم قطر با اعمال ضریب ۰/۹۳ استفاده شده و چنانچه تهیه لوله به عهده پیمانکار در نظر گرفته شود، هزینه مربوط از فصل نوزدهم، تهیه لوله‌های سرامیکی (سفالی) فاضلابی تعیین می‌شود.



فصل دوم. عملیات لوله‌گذاری با لوله‌های بتنی فاضلابی  
فهرست بهای واحد پایه رشته شبکه جمع‌آوری و انتقال فاضلاب سال ۱۴۰۲

جدول ۲. درصد پرداخت مراحل مختلف عملیات لوله‌گذاری، برای لوله‌های بتنی فاضلابی با قطرهای مختلف.

شماره ردیف	قطر لوله (میلی‌متر)				
	۲۰۰-۲۵۰	۳۰۰-۶۰۰	۷۰۰-۱۲۰۰	۱۴۰۰-۲۰۰۰	
	درصد قابل پرداخت				
	شرح عملیات				
۱	۸	۶	۵	۵/۵	تمیز کردن مسیر لوله‌گذاری و انجام کارهای نقشه‌برداری لازم
۲	۲۰/۵	۲۲	۲۴	۲۸	بارگیری و حمل لوله‌ها و اتصالی‌ها، از محل تحویل از کارفرما و باراندازی، طبق بند ۱-۲ مقدمه
۳	۱۸	۱۶	۱۱	۱۱/۵	حفر ترانشه
۴	۵	۴	۳/۵	۳/۵	تسطیح و آماده کردن کف ترانشه
۵	۱۷	۲۵	۳۱	۲۲/۵	قراردادن لوله‌ها و اتصالی‌ها درون ترانشه و نصب آنها
۶	۷	۵/۵	۴/۵	۵/۵	خاکریزی اطراف و روی لوله درون ترانشه، با خاک سرندی
۷	۵/۵	۷	۹	۱۰	آزمایش آب بندی خط لوله
۸	۱۹	۱۴/۵	۱۲	۱۳/۵	پخش و کوبیدن خاک سرندی، خاکریز نهایی و عملیات تکمیلی
	۱۰۰	۱۰۰	۱۰۰	۱۰۰	جمع



فصل دوم. عملیات لوله‌گذاری با لوله‌های بتنی فاضلابی  
فهرست بهای واحد پایه رشته شبکه جمع‌آوری و انتقال فاضلاب سال ۱۴۰۲

شماره	شرح	واحد	بهای واحد (ریال)	مقدار	بهای کل (ریال)
۰۲۰۱۰۱	لوله‌گذاری با لوله بتنی فاضلابی به قطر ۲۰۰ میلی‌متر و عمق ترانشه تا ۲ متر.	مترطول	۲,۵۵۸,۰۰۰		
۰۲۰۱۰۲	لوله‌گذاری با لوله بتنی فاضلابی به قطر ۲۵۰ میلی‌متر و عمق ترانشه تا ۲ متر.	مترطول	۳,۰۹۷,۰۰۰		
۰۲۰۱۰۳	لوله‌گذاری با لوله بتنی فاضلابی به قطر ۳۰۰ میلی‌متر و عمق ترانشه تا ۲/۲۵ متر.	مترطول	۴,۵۹۱,۰۰۰		
۰۲۰۱۰۴	لوله‌گذاری با لوله بتنی فاضلابی به قطر ۴۰۰ میلی‌متر و عمق ترانشه تا ۲/۵ متر.	مترطول	۶,۰۵۰,۰۰۰		
۰۲۰۱۰۵	لوله‌گذاری با لوله بتنی فاضلابی به قطر ۵۰۰ میلی‌متر و عمق ترانشه تا ۲/۷۵ متر.	مترطول	۷,۹۰۲,۰۰۰		
۰۲۰۱۰۶	لوله‌گذاری با لوله بتنی فاضلابی به قطر ۶۰۰ میلی‌متر و عمق ترانشه تا ۲/۷۵ متر.	مترطول	۸,۱۰۸,۰۰۰		
۰۲۰۱۰۷	لوله‌گذاری با لوله بتنی فاضلابی به قطر ۷۰۰ میلی‌متر و عمق ترانشه تا ۳ متر.	مترطول	۹,۴۰۳,۰۰۰		
۰۲۰۱۰۸	لوله‌گذاری با لوله بتنی فاضلابی به قطر ۸۰۰ میلی‌متر و عمق ترانشه تا ۳ متر.	مترطول	۱۲,۴۴۱,۰۰۰		
۰۲۰۱۰۹	لوله‌گذاری با لوله بتنی فاضلابی به قطر ۹۰۰ میلی‌متر و عمق ترانشه تا ۳/۲۵ متر.	مترطول	۱۴,۰۱۸,۰۰۰		
۰۲۰۱۱۰	لوله‌گذاری با لوله بتنی فاضلابی به قطر ۱۰۰۰ میلی‌متر و عمق ترانشه تا ۳/۲۵ متر.	مترطول	۱۴,۶۵۵,۰۰۰		
۰۲۰۱۱۱	لوله‌گذاری با لوله بتنی فاضلابی به قطر ۱۲۰۰ میلی‌متر و عمق ترانشه تا ۳/۵ متر.	مترطول	۱۷,۸۷۷,۰۰۰		
۰۲۰۱۱۲	لوله‌گذاری با لوله بتنی فاضلابی به قطر ۱۴۰۰ میلی‌متر و عمق ترانشه تا ۳/۷۵ متر.	مترطول	۲۲,۷۸۶,۰۰۰		
۰۲۰۱۱۳	لوله‌گذاری با لوله بتنی فاضلابی به قطر ۱۶۰۰ میلی‌متر و عمق ترانشه تا ۴ متر.	مترطول	۲۶,۸۵۹,۰۰۰		
۰۲۰۱۱۴	لوله‌گذاری با لوله بتنی فاضلابی به قطر ۱۸۰۰ میلی‌متر و عمق ترانشه تا ۴/۲۵ متر.	مترطول	۳۶,۱۴۵,۰۰۰		
۰۲۰۱۱۵	لوله‌گذاری با لوله بتنی فاضلابی به قطر ۲۰۰۰ میلی‌متر و عمق ترانشه تا ۴/۵ متر.	مترطول	۶۰,۲۵۴,۰۰۰		





فصل سوم. عملیات لوله‌گذاری با لوله‌های پی وی سی فاضلابی

مقدمه

۱. مفاد درج شده در ردیفهای ۰۳۰۱۰۱ تا ۰۳۰۱۰۱۱، شرح مختصری از عملیات لوله‌گذاری در ترانشه با لوله‌های پی وی سی و پی وی سی سخت فاضلابی است، و عملیات تفصیلی این ردیفها، به شرح زیر است:
  - ۱-۱. تمیز کردن و آماده کردن مسیر لوله‌گذاری و انجام کارهای نقشه‌برداری لازم.
  - ۲-۱. بارگیری و حمل لوله‌ها، از محل تحویل از کارفرما، بسته به مورد، تا پای کار و باراندازی و ریسه‌کردن در کنار ترانشه، و یا تا محل‌های انباشت فرعی و باراندازی در آنجا، همراه با بارگیری مجدد و حمل لوله‌ها تا پای کار و باراندازی و ریسه‌کردن در کنار ترانشه.
  - ۳-۱. حفر ترانشه با هر نوع وسیله مکانیکی تا عمق موردنظر، و ریختن خاک حاصله در کنار ترانشه.
  - ۴-۱. شیب‌بندی و تسطیح کف ترانشه، ریختن و پخش خاک‌سرنندی، آب‌پاشی، کوبیدن، تلمبه‌زنی و تخلیه آبهای سطحی داخل ترانشه (در صورت لزوم).
  - ۵-۱. حفاظت کامل داخل لوله از ورود هرگونه مواد خارجی، برش و آماده‌سازی سرلوله (در صورت لزوم)، قراردادن لوله‌ها درون ترانشه و نصب آنها با رعایت شیب لازم.
  - ۶-۱. خاکریزی اطراف و روی لوله‌های درون ترانشه، با خاک سرنندی.
  - ۷-۱. آزمایش آب‌بندی خط لوله، طبق مشخصات فنی و شامل پرکردن و تخلیه، به طوری که پس از تخلیه، خط لوله عاری از هرگونه رسوب و مواد زاید باشد.
  - ۸-۱. پخش و کوبیدن خاک سرنندی، با وسایل دستی تا تراکم مورد لزوم طبق مشخصات فنی، پرکردن لایه به لایه ترانشه تا سطح زمین، و آب‌پاشی و کوبیدن آن با تراکم حداقل ۸۵ درصد پروکتور استاندارد با خاک حاصل از خاکبرداری (خاکریز نهایی) و سایر عملیات تکمیلی لازم.
۲. چنانچه لوله‌گذاری در عمق‌های بیشتر از عمق تعیین شده در ردیفهای این فصل انجام شود، ۴۲ درصد به ازای هر یک متر عمق بیشتر، به بهای واحد ردیفهای این فصل، برحسب مورد، اضافه می‌شود. به عنوان مثال، اگر عمق یک متر بیشتر باشد ۴۲ درصد، اگر عمق دو متر بیشتر باشد  $۸۴=۲ \times ۴۲$  درصد و به همین ترتیب برای عمق‌های بیشتر. کسر متر به تناسب محاسبه می‌شود.
۳. درصد تقریبی هزینه انجام هر یک از مراحل کار لوله‌گذاری با لوله‌های پی وی سی فاضلابی به شرح بند ۱، نسبت به کل عملیات، در جدول ۳ درج شده است، که برای پرداخت صورت وضعیت‌های موقت مورد استفاده قرار می‌گیرد.



جدول ۳. درصد پرداخت مراحل مختلف عملیات لوله‌گذاری، برای لوله‌های پی وی سی فاضلابی با قطرهای مختلف.

شماره ردیف	قطر لوله (میلی متر)	۳۱۵-۶۳۰	۲۰۰-۲۸۰
	شرح عملیات	درصد قابل پرداخت	
۱	تمیز کردن مسیر لوله‌گذاری و انجام کارهای نقشه‌برداری لازم	۸/۵	۸/۵
۲	بارگیری و حمل لوله‌ها و اتصالی‌ها، از محل تحویل از کارفرما و باراندازی، طبق بند ۱-۲ مقدمه	۷/۵	۵
۳	حفر ترانشه	۳۳/۵	۳۸/۵
۴	تسطیح و آماده کردن کف ترانشه	۶	۶
۵	قراردادن لوله‌ها و اتصالی‌ها درون ترانشه و نصب آنها	۱۴/۵	۸/۵
۶	خاکریزی اطراف و روی لوله درون ترانشه، با خاک سرندی	۸	۸
۷	آزمایش آب بندی خط لوله	۴	۴
۸	پخش و کوبیدن خاک سرندی، خاکریز نهایی و عملیات تکمیلی	۱۸	۲۱/۵
	جمع	۱۰۰	۱۰۰



فصل سوم. عملیات لوله‌گذاری با لوله‌های پی وی سی فاضلابی  
فهرست بهای واحد پایه رشته شبکه جمع‌آوری و انتقال فاضلاب سال ۱۴۰۲

شماره	شرح	واحد	بهای واحد (ریال)	مقدار	بهای کل (ریال)
۰۳۰۱۰۱	لوله‌گذاری با لوله پی وی سی فاضلابی به قطر ۲۰۰ میلی‌متر و عمق ترانشه تا ۲ متر.	مترطول	۱,۲۰۸,۰۰۰		
۰۳۰۱۰۲	لوله‌گذاری با لوله پی وی سی فاضلابی به قطر ۲۲۵ میلی‌متر و عمق ترانشه تا ۲ متر.	مترطول	۱,۲۷۳,۰۰۰		
۰۳۰۱۰۳	لوله‌گذاری با لوله پی وی سی فاضلابی به قطر ۲۵۰ میلی‌متر و عمق ترانشه تا ۲ متر.	مترطول	۱,۳۴۳,۰۰۰		
۰۳۰۱۰۴	لوله‌گذاری با لوله پی وی سی فاضلابی به قطر ۲۸۰ میلی‌متر و عمق ترانشه تا ۲ متر.	مترطول	۱,۴۲۲,۰۰۰		
۰۳۰۱۰۵	لوله‌گذاری با لوله پی وی سی فاضلابی به قطر ۳۱۵ میلی‌متر و عمق ترانشه تا ۲,۲۵ متر.	مترطول	۱,۶۱۲,۰۰۰		
۰۳۰۱۰۶	لوله‌گذاری با لوله پی وی سی فاضلابی به قطر ۳۵۰ یا ۳۵۵ میلی‌متر و عمق ترانشه تا ۲,۲۵ متر.	مترطول	۱,۷۶۲,۰۰۰		
۰۳۰۱۰۷	لوله‌گذاری با لوله پی وی سی فاضلابی به قطر ۴۰۰ میلی‌متر و عمق ترانشه تا ۲,۵ متر.	مترطول	۱,۹۳۹,۰۰۰		
۰۳۰۱۰۸	لوله‌گذاری با لوله پی وی سی فاضلابی به قطر ۴۵۰ میلی‌متر و عمق ترانشه تا ۲,۵ متر.	مترطول	۲,۱۶۳,۰۰۰		
۰۳۰۱۰۹	لوله‌گذاری با لوله پی وی سی فاضلابی به قطر ۵۰۰ میلی‌متر و عمق ترانشه تا ۲,۵ متر.	مترطول	۲,۴۱۸,۰۰۰		
۰۳۰۱۱۰	لوله‌گذاری با لوله پی وی سی فاضلابی به قطر ۵۶۰ میلی‌متر و عمق ترانشه تا ۲,۷۵ متر.	مترطول	۲,۷۴۲,۰۰۰		
۰۳۰۱۱۱	لوله‌گذاری با لوله پی وی سی فاضلابی به قطر ۶۳۰ میلی‌متر و عمق ترانشه تا ۲,۷۵ متر.	مترطول	۳,۱۵۹,۰۰۰		



## فصل چهارم. عملیات لوله‌گذاری با لوله‌های پلی اتیلن فاضلابی

مقدمه

۱. مفاد درج شده در ردیفهای ۰۴۰۱۰۱ تا ۰۴۰۱۱۶، شرح مختصری از عملیات لوله‌گذاری در ترانشه با لوله‌های پلی اتیلن فاضلابی، با اتصال جوشی یا کوپلینگی (اعم از ساده یا سه راهی) است، و عملیات تفصیلی این ردیفها، به شرح زیر است:
  - ۱-۱. تمیز کردن و آماده کردن مسیر لوله‌گذاری و انجام کارهای نقشه‌برداری لازم.
  - ۲-۱. بارگیری و حمل لوله‌ها (و کوپلینگ و واشر در صورت لزوم)، از محل تحویل از کارفرما، بسته به مورد، تا پای کار و باراندازی و ریسه کردن در کنار ترانشه، و یا تا محل‌های انباشت فرعی و باراندازی در آنجا، همراه با بارگیری مجدد و حمل لوله‌ها تا پای کار و باراندازی و ریسه کردن در کنار ترانشه.
  - ۳-۱. حفر ترانشه با هر نوع وسیله مکانیکی تا عمق موردنظر، و ریختن خاک حاصله در کنار ترانشه.
  - ۴-۱. شیب‌بندی و تسطیح کف ترانشه، ریختن و پخش خاک‌سرندی، آب‌پاشی، کوبیدن، تلمبه‌زنی و تخلیه آبهای سطحی داخل ترانشه (در صورت لزوم).
  - ۵-۱. حفاظت کامل داخل لوله از ورود هرگونه مواد خارجی، برش و آماده‌سازی سر لوله (در صورت لزوم)، تنظیم سرلوله‌ها و انجام عملیات اتصال که برحسب مورد لازم است خارج از ترانشه انجام شود به طور کامل.
  - ۶-۱. قراردادن لوله‌ها درون ترانشه، تنظیم سرلوله‌ها و انجام عملیات اتصال که برحسب مورد لازم است درون ترانشه انجام شود همراه با کلیه عملیات مرتبط با حفاری اضافی مربوط، و نصب لوله‌ها با رعایت شیب لازم.
  - ۷-۱. خاکریزی اطراف و روی لوله‌های درون ترانشه، با خاک سرندی.
  - ۸-۱. آزمایش آب‌بندی خط لوله، طبق مشخصات فنی و شامل پرکردن و تخلیه، به طوری که پس از تخلیه، خط لوله عاری از هرگونه رسوب و مواد زاید باشد.
  - ۹-۱. پخش و کوبیدن خاک سرندی، با وسایل دستی تا تراکم مورد لزوم طبق مشخصات فنی، پرکردن لایه به لایه ترانشه تا سطح زمین، و آب‌پاشی و کوبیدن آن با تراکم حداقل ۸۵ درصد پروکتور استاندارد با خاک حاصل از خاکبرداری (خاکریز نهایی) و سایر عملیات تکمیلی لازم.
  ۲. تامین مواد اضافی برای جوشکاری، در صورت لزوم، به عهده کارفرما است و بارگیری، حمل، باراندازی و جابجایی این مواد باید توسط پیمانکار انجام گیرد.
  ۳. چنانچه لوله‌گذاری در عمقهای بیشتر از عمق تعیین شده در ردیفهای این فصل انجام شود، ۳۵ درصد به ازای هریک متر عمق بیشتر، به بهای واحد ردیفهای این فصل، برحسب مورد، اضافه می‌شود. به عنوان مثال، اگر عمق یک متر بیشتر باشد ۳۵ درصد، اگر عمق دو متر بیشتر باشد  $۷۰ = ۲ \times ۳۵$  درصد و به همین ترتیب برای عمقهای بیشتر، کسر متر به تناسب محاسبه می‌شود.
  ۴. درصد تقریبی هزینه انجام هریک از مراحل کار لوله‌گذاری با لوله‌های پلی اتیلن فاضلابی، به شرح بند ۱، نسبت به کل عملیات، در جدول ۴ درج شده است، که برای پرداخت صورت‌وضعیت‌های موقت مورد استفاده قرار می‌گیرد.



فصل چهارم. عملیات لوله‌گذاری با لوله‌های پلی اتیلن فاضلابی  
فهرست بهای واحد پایه رشته شبکه جمع‌آوری و انتقال فاضلاب سال ۱۴۰۲

جدول ۴. درصد پرداخت مراحل مختلف عملیات لوله‌گذاری، برای لوله‌های پلی اتیلن فاضلابی با قطرهای مختلف.

شماره ردیف	قطر لوله (میلی‌متر)	۷۱۰-۱۲۰۰	۳۱۵-۶۳۰	۲۰۰-۲۸۰
	شرح عملیات	درصد قابل پرداخت		
۱	تمیز کردن مسیر لوله‌گذاری و انجام کارهای نقشه‌برداری لازم	۷	۷	۷
۲	بارگیری و حمل لوله‌ها و اتصالی‌ها، از محل تحویل‌از کارفرما و باراندازی، طبق بند ۱-۲ مقدمه	۲۰/۵	۱۷	۱۳/۵
۳	حفر ترانشه	۲۲/۵	۲۷	۳۲
۴	تسطیح و آماده کردن کف ترانشه	۵	۵	۵
۵	قراردادن لوله‌ها و اتصالی‌ها درون ترانشه و نصب آنها	۱۷	۱۶	۱۴/۵
۶	خاکریزی اطراف و روی لوله درون ترانشه، با خاک سرندی	۶/۵	۶/۵	۷
۷	آزمایش آب بندی خط لوله	۵	۴	۳
۸	پخش و کوبیدن خاک سرندی، خاکریز نهایی و عملیات تکمیلی	۱۶/۵	۱۷/۵	۱۸
	جمع	۱۰۰	۱۰۰	۱۰۰



فصل چهارم. عملیات لوله‌گذاری با لوله‌های پلی اتیلن فاضلابی  
فهرست بهای واحد پایه رشته شبکه جمع‌آوری و انتقال فاضلاب سال ۱۴۰۲

شماره	شرح	واحد	بهای واحد (ریال)	مقدار	بهای کل (ریال)
۰۴۰۱۰۱	لوله‌گذاری با لوله پلی‌اتیلن فاضلابی به قطر ۲۰۰ میلی‌متر و عمق ترانشه تا ۲ متر.	مترطول	۱,۴۳۳,۰۰۰		
۰۴۰۱۰۲	لوله‌گذاری با لوله پلی‌اتیلن به قطر ۲۲۵ میلی‌متر و عمق ترانشه تا ۲ متر.	مترطول	۱,۵۰۰,۰۰۰		
۰۴۰۱۰۳	لوله‌گذاری با لوله پلی‌اتیلن فاضلابی به قطر ۲۵۰ میلی‌متر و عمق ترانشه تا ۲ متر.	مترطول	۱,۵۶۴,۰۰۰		
۰۴۰۱۰۴	لوله‌گذاری با لوله پلی‌اتیلن فاضلابی به قطر ۲۸۰ میلی‌متر و عمق ترانشه تا ۲ متر.	مترطول	۱,۶۵۲,۰۰۰		
۰۴۰۱۰۵	لوله‌گذاری با لوله پلی‌اتیلن فاضلابی به قطر ۳۰۰ یا ۳۱۵ میلی‌متر و عمق ترانشه تا ۲/۲۵ متر.	مترطول	۱,۸۰۴,۰۰۰		
۰۴۰۱۰۶	لوله‌گذاری با لوله پلی‌اتیلن فاضلابی به قطر ۳۵۰ یا ۳۵۵ میلی‌متر و عمق ترانشه تا ۲/۲۵ متر.	مترطول	۱,۹۶۲,۰۰۰		
۰۴۰۱۰۷	لوله‌گذاری با لوله پلی‌اتیلن فاضلابی به قطر ۴۰۰ میلی‌متر و عمق ترانشه تا ۲/۵ متر.	مترطول	۲,۴۴۷,۰۰۰		
۰۴۰۱۰۸	لوله‌گذاری با لوله پلی‌اتیلن فاضلابی به قطر ۴۵۰ میلی‌متر و عمق ترانشه تا ۲/۵ متر.	مترطول	۲,۷۰۳,۰۰۰		
۰۴۰۱۰۹	لوله‌گذاری با لوله پلی‌اتیلن فاضلابی به قطر ۵۰۰ میلی‌متر و عمق ترانشه تا ۲/۵ متر.	مترطول	۲,۹۰۹,۰۰۰		
۰۴۰۱۱۰	لوله‌گذاری با لوله پلی‌اتیلن فاضلابی به قطر ۵۶۰ میلی‌متر و عمق ترانشه تا ۲/۷۵ متر.	مترطول	۳,۲۸۷,۰۰۰		
۰۴۰۱۱۱	لوله‌گذاری با لوله پلی‌اتیلن فاضلابی به قطر ۶۰۰ یا ۶۳۰ میلی‌متر و عمق ترانشه تا ۲/۷۵ متر.	مترطول	۳,۷۷۳,۰۰۰		
۰۴۰۱۱۲	لوله‌گذاری با لوله پلی‌اتیلن فاضلابی به قطر ۷۰۰ یا ۷۱۰ میلی‌متر و عمق ترانشه تا ۲/۷۵ متر.	مترطول	۴,۶۹۳,۰۰۰		
۰۴۰۱۱۳	لوله‌گذاری با لوله پلی‌اتیلن فاضلابی به قطر ۸۰۰ میلی‌متر و عمق ترانشه تا ۳ متر.	مترطول	۵,۳۹۰,۰۰۰		
۰۴۰۱۱۴	لوله‌گذاری با لوله پلی‌اتیلن فاضلابی به قطر ۹۰۰ میلی‌متر و عمق ترانشه تا ۳ متر.	مترطول	۶,۳۱۴,۰۰۰		
۰۴۰۱۱۵	لوله‌گذاری با لوله پلی‌اتیلن فاضلابی به قطر ۱۰۰۰ میلی‌متر و عمق ترانشه تا ۳ متر.	مترطول	۷,۲۷۷,۰۰۰		
۰۴۰۱۱۶	لوله‌گذاری با لوله پلی‌اتیلن فاضلابی به قطر ۱۲۰۰ میلی‌متر و عمق ترانشه تا ۳/۲۵ متر.	مترطول	۹,۳۹۴,۰۰۰		

فصل چهارم. عملیات لوله‌گذاری با لوله‌های پلی اتیلن فاضلابی  
فهرست بهای واحد پایه رشته شبکه جمع‌آوری و انتقال فاضلاب سال ۱۴۰۲

شماره	شرح	واحد	بهای واحد (ریال)	مقدار	بهای کل (ریال)
۰۴۰۲۰۱	نصب علم انشعاب با لوله پلی اتیلن فاضلابی و بستن سر لوله.	متر طول	۴۴۰,۰۰۰		



فصل پنجم. عملیات لوله‌گذاری در نقب

مقدمه

۱. مفاد درج شده در ردیفهای ۰۵۰۱۰۱ تا ۰۵۰۱۱۳، شرح مختصری از عملیات لوله‌گذاری در نقب با لوله‌های بتنی فاضلابی (باهر نوع اتصالی) است، و عملیات تفصیلی این ردیفها، به شرح زیر است:

۱-۱. آماده کردن مسیر و انجام کارهای نقشه‌برداری لازم در مراحل مختلف کار.

۲-۱. بارگیری و حمل لوله‌ها و اتصالیها، از محل تحویل از کارفرما، بسته به مورد، تا پای کار و باراندازی و چیدن به نحو مناسب، و یا تا محل‌های انباشت فرعی و باراندازی در آنجا، همراه با بارگیری مجدد و حمل لوله‌ها و اتصالی‌ها تا پای کار و باراندازی و چیدن به نحو مناسب.

۳-۱. شیب‌بندی کف نقب، تسطیح با خاک سرنندی ضمن رعایت شیب لازم، آب‌پاشی، کوبیدن، تلمبه‌زنی و تخلیه آبهای سطحی داخل نقب (در صورت لزوم).

۴-۱. حفاظت کامل داخل لوله از ورود هرگونه مواد خارجی، انتقال لوله‌ها و اتصالی‌ها به داخل نقب و به محل نصب، و نصب آنها با رعایت شیب لازم.

۵-۱. خاکریزی اطراف لوله‌های درون نقب تا ارتفاع مورد نظر، با خاک سرنندی، پخش و کوبیدن خاک سرنندی با وسایل دستی تا تراکم مورد لزوم طبق مشخصات فنی.

۲. چنانچه لوله‌گذاری در عمق‌های بیشتر از عمق تعیین شده در ردیف‌های بند ۱ انجام شود، ۱۰ درصد به ازای هر یک متر عمق بیشتر، به بهای واحد ردیف‌های این بند، برحسب مورد، اضافه می‌شود. به عنوان مثال، اگر عمق یک متر بیشتر باشد ۱۰ درصد، اگر عمق دو متر بیشتر باشد  $2 \times 10 = 20$  درصد و به همین ترتیب برای عمق‌های بیشتر. کسر متر به تناسب محاسبه می‌شود.

۳. مفاد درج شده در ردیفهای ۰۵۰۲۰۱ تا ۰۵۰۲۱۶، شرح مختصری از عملیات لوله‌گذاری در نقب با لوله‌های پلی‌اتیلن فاضلابی است، و عملیات تفصیلی این ردیفها، به شرح زیر است:

۱-۳. آماده کردن مسیر و انجام کارهای نقشه‌برداری لازم در مراحل مختلف کار.

۲-۳. بارگیری و حمل لوله‌ها، از محل تحویل از کارفرما، بسته به مورد، تا پای کار و باراندازی و چیدن به نحو مناسب، و یا تا محل‌های انباشت فرعی و باراندازی در آنجا، همراه با بارگیری مجدد و حمل لوله‌ها تا پای کار و باراندازی و چیدن به نحو مناسب.

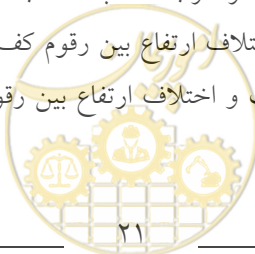
۳-۳. شیب‌بندی کف نقب، تسطیح با خاک سرنندی ضمن رعایت شیب لازم، آب‌پاشی، کوبیدن، تلمبه‌زنی و تخلیه آبهای سطحی داخل نقب (در صورت لزوم).

۴-۳. حفاظت کامل داخل لوله از ورود هرگونه مواد خارجی، برش و آماده‌سازی سر لوله (در صورت لزوم)، تنظیم سرلوله‌ها و انجام عملیات جوشکاری به طور کامل، انتقال لوله‌ها به داخل نقب و به محل نصب، و نصب آنها با رعایت شیب لازم.

۵-۳. مهار لوله‌ها در فواصل لازم، برای نگهداری داخل لوله در یک خط، خاکریزی اطراف لوله‌های درون نقب تا ارتفاع مورد نظر، با خاک سرنندی، پخش و کوبیدن خاک سرنندی با وسایل دستی تا تراکم مورد لزوم طبق مشخصات فنی.

۴. چنانچه لوله‌گذاری در عمق‌های بیشتر از عمق تعیین شده در ردیف‌های بند ۳ انجام شود ۵ درصد به ازای هر یک متر عمق بیشتر، به بهای واحد ردیف‌های این بند، برحسب مورد، اضافه می‌شود. به عنوان مثال، اگر عمق یک متر بیشتر باشد ۵ درصد، اگر عمق دو متر بیشتر باشد  $2 \times 10 = 20$  درصد و به همین ترتیب برای عمق‌های بیشتر. کسر متر به تناسب محاسبه می‌شود.

۵. منظور از عمق کف نقب در ردیف‌های این فصل، اختلاف ارتفاع بین رقوم کف نقب و متوسط رقوم سطح زمین طبیعی بالای آن است. منظور از عرض و ارتفاع نقب، به ترتیب عرض کف نقب و اختلاف ارتفاع بین رقوم کف و سقف نقب است که در نقشه نمونه ۳۷۱۰۲ و نقشه‌های اجرایی، مشخص شده است.





۶. منظور از پمپاژ آب‌های سطحی داخل نقب، تخلیه و دفع آب‌هایی است که احتمال دارد از طریق بارندگی یا جوی‌ها و نهرهای مجاور (به استثنای آب‌های زیرزمینی)، وارد نقب شود.
۷. در بهای واحد ردیف‌های این فصل، طبق نقشه نمونه ۳۷۱۰۲، هزینه خاکریزی زیر و اطراف لوله با خاک سرندی از خاک حاصل از حفر نقب منظور شده است.
۸. در صورت لزوم استفاده از قطعات مهاری پیش ساخته بتنی، طبق مشخصات فنی و یا به دستور مهندس مشاور، برای جلوگیری از شناور شدن لوله در نقب در هنگام بتن‌ریزی، هزینه تهیه مصالح و ساخت و حمل و نصب این قطعات به صورت ستاره‌دار برآورد می‌شود.
۹. بهای انجام آزمایش آب‌بندی خط لوله (طبق مشخصات فنی، شامل پر کردن و تخلیه، به طوری که پس از تخلیه، خط لوله عاری از هرگونه رسوب و مواد زاید باشد)، برای لوله‌های بتنی نقبی، معادل ۱۰ درصد بهای واحد ردیف‌های ۰۵۰۱۰۱ تا ۰۵۰۱۱۳ و برای لوله‌های پلی‌اتیلن نقبی، ۶ درصد بهای واحد ردیف‌های ۰۵۰۲۰۱ تا ۰۵۰۲۰۸، محاسبه می‌شود.
۱۰. چنانچه از لوله‌های سرامیکی (سفالی) برای لوله‌گذاری در نقب، از قطر ۲۰۰ تا ۴۰۰ میلی‌متر استفاده شود، برای برآورد عملیات اجرایی مربوط با در نظر گرفتن مفاد مقدمه این فصل در ارتباط با لوله‌های بتنی و با رعایت مشخصات فنی مربوط به لوله‌های سرامیکی، از ردیف‌های هم قطر با اعمال ضریب ۰/۹ استفاده شده و چنانچه تهیه لوله بر عهده پیمانکار در نظر گرفته شود، هزینه مربوط از فصل نوزدهم، لوله‌های سرامیکی (سفالی) فاضلابی تعیین می‌شود.



فصل پنجم. عملیات لوله‌گذاری در نقب  
فهرست بهای واحد پایه رشته شبکه جمع‌آوری و انتقال فاضلاب سال ۱۴۰۲

شماره	شرح	واحد	بهای واحد (ریال)	مقدار	بهای کل (ریال)
۰۵۰۱۰۱	لوله‌گذاری با لوله بتنی فاضلابی به قطر ۲۰۰ میلی‌متر و عمق کف نقب تا ۳ متر.	مترطول	۱,۷۹۴,۰۰۰		
۰۵۰۱۰۲	لوله‌گذاری با لوله بتنی فاضلابی به قطر ۲۵۰ میلی‌متر و عمق کف نقب تا ۳/۲۵ متر.	مترطول	۲,۱۶۴,۰۰۰		
۰۵۰۱۰۳	لوله‌گذاری با لوله بتنی فاضلابی به قطر ۳۰۰ میلی‌متر و عمق کف نقب تا ۳/۲۵ متر.	مترطول	۲,۷۸۰,۰۰۰		
۰۵۰۱۰۴	لوله‌گذاری با لوله بتنی فاضلابی به قطر ۴۰۰ میلی‌متر و عمق کف نقب تا ۳/۲۵ متر.	مترطول	۴,۰۹۴,۰۰۰		
۰۵۰۱۰۵	لوله‌گذاری با لوله بتنی فاضلابی به قطر ۵۰۰ میلی‌متر و عمق کف نقب تا ۳/۵ متر.	مترطول	۵,۲۴۸,۰۰۰		
۰۵۰۱۰۶	لوله‌گذاری با لوله بتنی فاضلابی به قطر ۶۰۰ میلی‌متر و عمق کف نقب تا ۳/۷۵ متر.	مترطول	۵,۷۲۶,۰۰۰		
۰۵۰۱۰۷	لوله‌گذاری با لوله بتنی فاضلابی به قطر ۷۰۰ میلی‌متر و عمق کف نقب تا ۳/۷۵ متر.	مترطول	۶,۵۸۲,۰۰۰		
۰۵۰۱۰۸	لوله‌گذاری با لوله بتنی فاضلابی به قطر ۸۰۰ میلی‌متر و عمق کف نقب تا ۴ متر.	مترطول	۸,۰۷۹,۰۰۰		
۰۵۰۱۰۹	لوله‌گذاری با لوله بتنی فاضلابی به قطر ۹۰۰ میلی‌متر و عمق کف نقب تا ۴ متر.	مترطول	۹,۳۶۹,۰۰۰		
۰۵۰۱۱۰	لوله‌گذاری با لوله بتنی فاضلابی به قطر ۱۰۰۰ میلی‌متر و عمق کف نقب تا ۴/۲۵ متر.	مترطول	۱۲,۵۴۲,۰۰۰		
۰۵۰۱۱۱	لوله‌گذاری با لوله بتنی فاضلابی به قطر ۱۲۰۰ میلی‌متر و عمق کف نقب تا ۴/۵ متر.	مترطول	۱۶,۱۵۹,۰۰۰		
۰۵۰۱۱۲	لوله‌گذاری با لوله بتنی فاضلابی به قطر ۱۴۰۰ میلی‌متر و عمق کف نقب تا ۴/۷۵ متر.	مترطول	۱۹,۴۴۵,۰۰۰		
۰۵۰۱۱۳	لوله‌گذاری با لوله بتنی فاضلابی به قطر ۱۶۰۰ میلی‌متر و عمق کف نقب تا ۵ متر.	مترطول	۲۰,۲۲۲,۰۰۰		
۰۵۰۲۰۱	لوله‌گذاری با لوله پلی‌اتیلن فاضلابی به قطر ۲۰۰ میلی‌متر و عمق کف نقب تا ۳ متر.	مترطول	۱,۴۱۲,۰۰۰		
۰۵۰۲۰۲	لوله‌گذاری با لوله پلی‌اتیلن فاضلابی به قطر ۲۲۵ میلی‌متر و عمق کف نقب تا ۳ متر.	مترطول	۱,۴۶۲,۰۰۰		
۰۵۰۲۰۳	لوله‌گذاری با لوله پلی‌اتیلن فاضلابی به قطر ۲۵۰ میلی‌متر و عمق کف نقب تا ۳ متر.	مترطول	۱,۵۱۴,۰۰۰		



فصل پنجم. عملیات لوله‌گذاری در نقب  
فهرست بهای واحد پایه رشته شبکه جمع‌آوری و انتقال فاضلاب سال ۱۴۰۲

شماره	شرح	واحد	بهای واحد (ریال)	مقدار	بهای کل (ریال)
۰۵۰۲۰۴	لوله‌گذاری با لوله پلی‌اتیلن فاضلابی به قطر ۲۸۰ میلی‌متر و عمق کف نقب تا ۳/۲۵ متر.	متر طول	۱,۵۷۳,۰۰۰		
۰۵۰۲۰۵	لوله‌گذاری با لوله پلی‌اتیلن فاضلابی به قطر ۳۰۰ یا ۳۱۵ میلی‌متر و عمق کف نقب تا ۳/۲۵ متر.	متر طول	۱,۶۶۰,۰۰۰		
۰۵۰۲۰۶	لوله‌گذاری با لوله پلی‌اتیلن فاضلابی به قطر ۳۵۰ یا ۳۵۵ میلی‌متر و عمق کف نقب تا ۳/۲۵ متر.	متر طول	۱,۷۶۱,۰۰۰		
۰۵۰۲۰۷	لوله‌گذاری با لوله پلی‌اتیلن فاضلابی به قطر ۴۰۰ میلی‌متر و عمق کف نقب تا ۳/۲۵ متر.	متر طول	۱,۹۱۰,۰۰۰		
۰۵۰۲۰۸	لوله‌گذاری با لوله پلی‌اتیلن فاضلابی به قطر ۵۰۰ میلی‌متر و عمق کف نقب تا ۳/۵ متر.	متر طول	۲,۱۵۲,۰۰۰		
۰۵۰۲۰۹	لوله‌گذاری با لوله پلی‌اتیلن فاضلابی به قطر ۶۰۰ میلی‌متر و عمق کف نقب تا ۳/۷۵ متر.	متر طول	۲,۸۱۸,۰۰۰		
۰۵۰۲۱۰	لوله‌گذاری با لوله پلی‌اتیلن فاضلابی به قطر ۷۰۰ میلی‌متر و عمق کف نقب تا ۳/۷۵ متر.	متر طول	۳,۴۵۸,۰۰۰		
۰۵۰۲۱۱	لوله‌گذاری با لوله پلی‌اتیلن فاضلابی به قطر ۸۰۰ میلی‌متر و عمق کف نقب تا ۴ متر.	متر طول	۴,۲۵۲,۰۰۰		
۰۵۰۲۱۲	لوله‌گذاری با لوله پلی‌اتیلن فاضلابی به قطر ۹۰۰ میلی‌متر و عمق کف نقب تا ۴ متر.	متر طول	۵,۲۳۴,۰۰۰		
۰۵۰۲۱۳	لوله‌گذاری با لوله پلی‌اتیلن فاضلابی به قطر ۱۰۰۰ میلی‌متر و عمق کف نقب تا ۴/۲۵ متر.	متر طول	۶,۴۴۴,۰۰۰		
۰۵۰۲۱۴	لوله‌گذاری با لوله پلی‌اتیلن فاضلابی به قطر ۱۲۰۰ میلی‌متر و عمق کف نقب تا ۴/۵ متر.	متر طول	۹,۲۲۴,۰۰۰		
۰۵۰۲۱۵	لوله‌گذاری با لوله پلی‌اتیلن فاضلابی به قطر ۱۴۰۰ میلی‌متر و عمق کف نقب تا ۴/۷۵ متر.	متر طول	۱۳,۵۹۹,۰۰۰		
۰۵۰۲۱۶	لوله‌گذاری با لوله پلی‌اتیلن فاضلابی به قطر ۱۶۰۰ میلی‌متر و عمق کف نقب تا ۵ متر.	متر طول	۱۷,۴۲۸,۰۰۰		



فصل ششم . عملیات لوله‌گذاری با لوله‌های فایبرگلاس (G.R.P) فاضلابی  
مقدمه

۱. مفاد درج شده در ردیفهای ۰۶۰۱۰۱ تا ۰۶۰۱۱۶، شرح مختصری از عملیات لوله‌گذاری در ترانسه با لوله‌های فایبرگلاس (G.R.P) فاضلابی است، و عملیات تفصیلی این ردیفها، به شرح زیر است:
  - ۱-۱. تمیز کردن و آماده کردن مسیر لوله‌گذاری و انجام کارهای نقشه‌برداری لازم.
  - ۲-۱. بارگیری و حمل لوله‌ها و اتصالیها، از محل تحویل از کارفرما، بسته به مورد، تا پای کار و باراندازی و ریسه کردن در کنار ترانسه، و یا تا محل‌های انباشت فرعی و باراندازی در آنجا، همراه با بارگیری مجدد و حمل لوله‌ها تا پای کار و باراندازی و ریسه کردن در کنار ترانسه.
  - ۳-۱. حفر ترانسه با هر نوع وسیله مکانیکی تا عمق موردنظر، و ریختن خاک حاصله در کنار ترانسه.
  - ۴-۱. شیب‌بندی و تسطیح کف ترانسه، ریختن و پخش خاک‌سرنندی، آب‌پاشی، کوبیدن، تلمبه‌زنی و تخلیه آبهای سطحی داخل ترانسه (در صورت لزوم).
  - ۵-۱. حفاظت کامل داخل لوله از ورود هرگونه مواد خارجی، قراردادن لوله‌ها و اتصالی‌ها درون ترانسه و نصب آنها با رعایت شیب لازم، همراه با عملیات تراش یا جوشکاری لازم در موارد برش سرلوله.
  - ۶-۱. خاکریزی اطراف و روی لوله‌های درون ترانسه، با خاک سرنندی.
  - ۷-۱. آزمایش آب‌بندی خط لوله، طبق مشخصات فنی و شامل پرکردن و تخلیه، به طوری که پس از تخلیه، خط لوله عاری از هرگونه رسوب و مواد زاید باشد.
  - ۸-۱. پخش و کوبیدن خاک سرنندی، با وسایل دستی تا تراکم مورد لزوم طبق مشخصات فنی، پرکردن لایه به لایه ترانسه تا سطح زمین، و آب‌پاشی و کوبیدن آن با تراکم حداقل ۸۵ درصد پروکتور استاندارد با خاک حاصل از خاکبرداری (خاکریز نهایی) و سایر عملیات تکمیلی لازم.
۲. چنانچه برای آزمایش آب‌بندی لوله‌های فایبرگلاس (G.R.P) به قطر ۷۰۰ میلی‌متر و بالاتر، از روش آزمایش محل‌های اتصال (Joint Test)، استفاده شود ۹ درصد به ازای هر متر طول لوله، از بهای واحد ردیف‌های این فصل کسر می‌شود.
۳. چنانچه لوله‌گذاری در عمقهای بیشتر از عمق تعیین شده در ردیف‌های این فصل انجام شود، ۳۷ درصد به ازای هر یک متر عمق بیشتر، به بهای واحد ردیف‌های این فصل، برحسب مورد، اضافه می‌شود. به عنوان مثال، اگر عمق یک متر بیشتر باشد ۳۷ درصد، اگر عمق دو متر بیشتر باشد  $۷۴ = ۲ \times ۳۷$  درصد و به همین ترتیب برای عمق‌های بیشتر. کسر متر به تناسب محاسبه می‌شود.
۴. درصد تقریبی هزینه انجام هر یک از مراحل کار لوله‌گذاری با لوله‌های فایبرگلاس (G.R.P) فاضلابی به شرح بند ۱، نسبت به کل عملیات، در جدول ۵ درج شده‌است، که برای پرداخت صورت‌وضعیت‌های موقت مورد استفاده قرار می‌گیرد.



فصل ششم . عملیات لوله‌گذاری با لوله‌های فایبرگلاس (G.R.P) فاضلابی  
فهرست بهای واحد پایه رشته شبکه جمع‌آوری و انتقال فاضلاب سال ۱۴۰۲

جدول ۵. درصد پرداخت مراحل مختلف عملیات لوله‌گذاری، برای لوله‌های فایبرگلاس (G.R.P) فاضلابی با قطرهای مختلف

شماره ردیف	قطر لوله (میلی‌متر)				
	۲۰۰-۲۵۰	۳۰۰-۶۰۰	۷۰۰-۱۲۰۰	۱۴۰۰-۲۰۰۰	
	درصد قابل پرداخت				
	شرح عملیات				
۱	۶/۵	۶/۵	۶/۵	۶	تمیز کردن مسیر لوله‌گذاری و انجام کارهای نقشه‌برداری لازم
۲	۲/۵	۴	۶/۵	۸	بارگیری و حمل لوله‌ها و اتصالی‌ها، از محل تحویل‌از کارفرما و باراندازی، طبق بند ۱-۲ مقدمه
۳	۲۶/۵	۲۵	۲۴	۱۸	حفر ترانشه
۴	۴	۴	۳	۳	تسطیح و آماده کردن کف ترانشه
۵	۱۸	۲۱	۲۰	۲۲/۵	قراردادن لوله‌ها و اتصالی‌ها درون ترانشه و نصب آنها
۶	۱۱	۹	۸	۸	خاکریزی اطراف و روی لوله درون ترانشه، با خاک سرندی
۷	۵/۵	۶/۵	۱۰	۱۳/۵	آزمایش آب بندی خط لوله
۸	۲۶	۲۴	۲۲	۲۱	پخش و کوبیدن خاک سرندی، خاکریز نهایی و عملیات تکمیلی
	۱۰۰	۱۰۰	۱۰۰	۱۰۰	جمع



فصل ششم . عملیات لوله‌گذاری با لوله‌های فایبرگلاس (G.R.P) فاضلابی  
فهرست بهای واحد پایه رشته شبکه جمع‌آوری و انتقال فاضلاب سال ۱۴۰۲

شماره	شرح	واحد	بهای واحد (ریال)	مقدار	بهای کل (ریال)
۰۶۰۱۰۱	لوله‌گذاری با لوله فایبرگلاس (G.R.P) فاضلابی به قطر ۲۰۰ میلی‌متر و عمق ترانشه تا ۲ متر.	مترطول	۲,۱۲۸,۰۰۰		
۰۶۰۱۰۲	لوله‌گذاری با لوله فایبرگلاس (G.R.P) فاضلابی به قطر ۲۵۰ میلی‌متر و عمق ترانشه تا ۲ متر.	مترطول	۲,۴۶۸,۰۰۰		
۰۶۰۱۰۳	لوله‌گذاری با لوله فایبرگلاس (G.R.P) فاضلابی به قطر ۳۰۰ میلی‌متر و عمق ترانشه تا ۲/۲۵ متر.	مترطول	۲,۸۴۱,۰۰۰		
۰۶۰۱۰۴	لوله‌گذاری با لوله فایبرگلاس (G.R.P) فاضلابی به قطر ۳۵۰ میلی‌متر و عمق ترانشه تا ۲/۲۵ متر.	مترطول	۲,۹۱۰,۰۰۰		
۰۶۰۱۰۵	لوله‌گذاری با لوله فایبرگلاس (G.R.P) فاضلابی به قطر ۴۰۰ میلی‌متر و عمق ترانشه تا ۲/۵ متر.	مترطول	۳,۲۹۷,۰۰۰		
۰۶۰۱۰۶	لوله‌گذاری با لوله فایبرگلاس (G.R.P) فاضلابی به قطر ۵۰۰ میلی‌متر و عمق ترانشه تا ۲/۷۵ متر.	مترطول	۴,۰۲۱,۰۰۰		
۰۶۰۱۰۷	لوله‌گذاری با لوله فایبرگلاس (G.R.P) فاضلابی به قطر ۶۰۰ میلی‌متر و عمق ترانشه تا ۲/۷۵ متر.	مترطول	۴,۴۳۹,۰۰۰		
۰۶۰۱۰۸	لوله‌گذاری با لوله فایبرگلاس (G.R.P) فاضلابی به قطر ۷۰۰ میلی‌متر و عمق ترانشه تا ۳ متر.	مترطول	۵,۲۳۵,۰۰۰		
۰۶۰۱۰۹	لوله‌گذاری با لوله فایبرگلاس (G.R.P) فاضلابی به قطر ۸۰۰ میلی‌متر و عمق ترانشه تا ۳ متر.	مترطول	۶,۳۴۸,۰۰۰		
۰۶۰۱۱۰	لوله‌گذاری با لوله فایبرگلاس (G.R.P) فاضلابی به قطر ۹۰۰ میلی‌متر و عمق ترانشه تا ۳/۲۵ متر.	مترطول	۷,۱۹۶,۰۰۰		
۰۶۰۱۱۱	لوله‌گذاری با لوله فایبرگلاس (G.R.P) فاضلابی به قطر ۱۰۰۰ میلی‌متر و عمق ترانشه تا ۳/۲۵ متر.	مترطول	۷,۸۹۱,۰۰۰		
۰۶۰۱۱۲	لوله‌گذاری با لوله فایبرگلاس (G.R.P) فاضلابی به قطر ۱۲۰۰ میلی‌متر و عمق ترانشه تا ۳/۵ متر.	مترطول	۹,۴۵۰,۰۰۰		
۰۶۰۱۱۳	لوله‌گذاری با لوله فایبرگلاس (G.R.P) فاضلابی به قطر ۱۴۰۰ میلی‌متر و عمق ترانشه تا ۳/۷۵ متر.	مترطول	۱۱,۸۶۶,۰۰۰		
۰۶۰۱۱۴	لوله‌گذاری با لوله فایبرگلاس (G.R.P) فاضلابی به قطر ۱۶۰۰ میلی‌متر و عمق ترانشه تا ۴ متر.	مترطول	۱۴,۲۳۹,۰۰۰		
۰۶۰۱۱۵	لوله‌گذاری با لوله فایبرگلاس (G.R.P) فاضلابی به قطر ۱۸۰۰ میلی‌متر و عمق ترانشه تا ۴/۲۵ متر.	مترطول	۱۶,۳۹۹,۰۰۰		
۰۶۰۱۱۶	لوله‌گذاری با لوله فایبرگلاس (G.R.P) فاضلابی به قطر ۲۰۰۰ میلی‌متر و عمق ترانشه تا ۴/۵ متر.	مترطول	۱۸,۸۵۸,۰۰۰		

فصل هفتم. احداث آدمروها و شفت‌های بتنی

مقدمه

۱. بهای واحد احداث آدمروی بتنی در جا در ردیف ۰۷۰۱۰۱، شامل بهای انجام کارهای لازم به شرح زیر، به ازای هر متر مکعب بتن مصرفی از نوع C۲۵ در آدمرو است:
- ۱-۱. انجام عملیات خاکی لازم، شامل حفر گود با هر نوع وسیله مکانیکی تا عمق مورد نظر، جابجایی خاک حاصله، تسطیح، آب پاشی و کوبیدن کف گود، تلمبه‌زنی و تخلیه آبهای سطحی داخل گود (در صورت لزوم).
- ۲-۱. تهیه و ریختن بتن از نوع C۱۰ (بتن کم‌مایه).
- ۳-۱. قالب بندی با هر نوع مصالح، و چوب بست یا داربست لازم همراه با تعبیه سوراخهای محل عبور لوله‌ها و غیره، به تعداد لازم و به هر قطر، جاسازی لوله‌ها در محل عبور از دیواره آدمرو، تهیه و اجرای بتن دور لوله‌های ورودی و خروجی.
- ۴-۱. تهیه و اجرای بتن از نوع C۲۵.
- ۵-۱. تهیه و اجرای بتن از نوع C۲۰ و ماهیچه و مجراسازی (و حفاظ سازی در صورت لزوم) کف آدمرو.
- ۶-۱. تهیه مصالح و ساخت و جابجایی و نصب دال بتنی پیش‌ساخته سقف، از بتن C۲۵.
- ۷-۱. تهیه مصالح و آجر چینی روی دال سقف برای نصب دریچه آدمرو، تهیه و اجرای بتن از نوع C۱۲.
- ۸-۱. پرکردن لایه به لایه گود تا سطح زمین، و آب‌پاشی و کوبیدن آن با تراکم حداقل ۸۵ درصد پروکتور استاندارد با خاک حاصل از خاکبرداری (خاکریز نهایی).
- ۹-۱. تسطیح و پاک کردن محل، نظافت داخل آدمرو و سایر عملیات تکمیلی لازم.
- تبصره، چنانچه برای احداث آدمرو از آدمرو بتنی یک پارچه استفاده شود، در این حالت بهای واحد آدمرو طبق ردیف ۰۷۰۱۰۱ منظور می‌شود و شامل تمامی هزینه‌های مربوط (تهیه و ساخت، حمل و نصب و غیره) به ازای هر متر مکعب بتن مصرفی از نوع C ۲۵ در آدمرو است.
۲. بهای واحد احداث آدمروی بتنی پیش‌ساخته در ردیف ۰۷۰۲۰۱، شامل بهای انجام کارهای لازم به شرح زیر، به ازای هر متر مکعب بتن مصرفی از نوع C۲۵ در آدمرو است:
- ۱-۲. انجام عملیات خاکی لازم، شامل حفر گود با هر نوع وسیله مکانیکی تا عمق مورد نظر، جابجایی خاک حاصله، تسطیح، آب پاشی و کوبیدن کف گود، تلمبه‌زنی و تخلیه آبهای سطحی داخل گود (در صورت لزوم).
- ۲-۲. تهیه و ریختن بتن از نوع C۱۰ (بتن کم‌مایه).
- ۳-۲. قالب بندی با هر نوع مصالح، و چوب بست یا داربست لازم همراه با تعبیه سوراخهای محل عبور لوله‌ها و غیره، به تعداد لازم و به هر قطر، و جاسازی لوله‌ها در محل عبور از دیواره آدمرو، تهیه و اجرای بتن از نوع C۱۲.
- ۴-۲. تهیه و اجرای بتن از نوع C۲۵.
- ۵-۲. تهیه و اجرای بتن از نوع C۲۰ و ماهیچه و مجرا سازی کف آدمرو.
- ۶-۲. تهیه مصالح و ساخت و جابجایی و نصب قطعات بتنی پیش ساخته (مانند رینگهای دیواره و یا رینگ تبدیلی فوقانی)، از بتن C۲۵.
- ۷-۲. تهیه مصالح و آجرچینی روی رینگ فوقانی برای نصب دریچه آدمرو، تهیه و اجرای بتن از نوع C۱۲.
- ۸-۲. پرکردن لایه به لایه گود تا سطح زمین، و آب پاشی و کوبیدن آن با تراکم حداقل ۸۵ درصد پروکتور استاندارد با خاک حاصل از خاکبرداری (خاکریز نهایی).
- ۹-۲. تسطیح و پاک کردن محل، نظافت داخل آدمرو و سایر عملیات تکمیلی لازم.
۳. بهای واحد احداث آدمرو با دیواره آجری در ردیف ۰۷۰۳۰۱، شامل بهای انجام کارهای لازم به شرح زیر، به ازای هر مترمکعب آجرچینی است:



- ۱-۳. انجام عملیات خاکی لازم، شامل حفر گود باهرونوع وسیله مکانیکی تا عمق مورد نظر، جابجایی خاک حاصله، تسطیح، آب‌پاشی و کوبیدن کف گود، تلمبه‌زنی و تخلیه آبهای سطحی داخل گود (در صورت لزوم).
- ۲-۳. تهیه و ریختن بتن از نوع C۱۰ (بتن کم‌مایه).
- ۳-۳. قالب بندی با هر نوع مصالح، همراه با تهیه و اجرای بتن از نوع C۲۵.
- ۴-۳. تهیه مصالح و اجرای دیواره آجری آدمرو (با آجر ماشینی سوراخ‌دار) باچوب بست یا داربست لازم، سطح داخلی به صورت نما با بندکشی و سطح خارجی همراه با اندود از ملات ماسه و سیمان، و نیز تعبیه سوراخهای محل عبور لوله‌ها و غیره، به تعداد لازم و به هر قطر، و جاسازی لوله‌ها در محل عبور از دیواره آدمرو، تهیه و اجرای بتن از نوع C۱۲.
- ۵-۳. تهیه و اجرای بتن از نوع C۲۰ و ماهیچه و مجراسازی کف آدمرو.
- ۶-۳. تهیه مصالح و ساخت و جابجایی و نصب دال بتنی پیش‌ساخته سقف، از بتن C۲۵.
- ۷-۳. تهیه مصالح و آجرچینی روی دال سقف برای نصب دریچه آدمرو، تهیه و اجرای بتن از نوع C۱۲.
- ۸-۳. پرکردن لایه به لایه گود تا سطح زمین، و آب‌پاشی و کوبیدن آن با تراکم حداقل ۸۵ درصد پروکتور استاندارد با خاک حاصل از خاکبرداری (خاکریز نهایی).
- ۹-۳. تسطیح و پاک کردن محل، نظافت داخل آدمرو و سایر عملیات تکمیلی لازم.
۴. بهای واحد احداث آدمرو با قطعات پلی‌اتیلن در ردیف ۰۷۰۵۰۱ که باید براساس استاندارد ISIRI۱۴۱۴۸ (یا استاندارد معتبر مشابه) تهیه شود، شامل بهای انجام کارهای لازم باتوجه به نقشه نمونه ۳۷۱۰۹ و به شرح زیر به ازای هر متر عمق آدمرو است.
- ۱-۴. انجام عملیات خاکی لازم شامل حفر گود با هر نوع وسیله مکانیکی تا عمق مورد نظر، جابجایی خاک حاصل، تسطیح، آب‌پاشی، کوبیدن کف گود، تلمبه‌زنی و تخلیه آب داخل گود در صورت لزوم.
- ۲-۴. تهیه و اجرای بتن کم مایه C۱۰ به ضخامت ۱۰ سانتی‌متر.
- ۳-۴. بارگیری، حمل و نصب قطعات پلی‌اتیلن و تراز کردن آن پس از کف‌سازی و جاسازی لوله‌های مرتبط بر حسب مورد و عملیات تکمیلی لازم.
- ۴-۴. پر کردن لایه به لایه گود در اطراف آدمرو با خاک حاصل از خاکبرداری به صورت متقارن تا سطح زمین، آب‌پاشی و کوبیدن لایه‌ها تا تراکم حداقل ۸۵ درصد پروکتور استاندارد به طوری که مانع از جابجایی و انحراف آدمرو گردد:
- ۵-۴. تهیه مصالح و اجرای رینگ لنگر به ضخامت ۲۵ الی ۳۵ سانتی‌متر در مناطقی که احداث آدمرو زیر تراز آب انجام می‌شود.
- ۶-۴. هزینه تهیه و اجرای بتن C۲۵ کف گود به ضخامت ۱۰ تا ۲۵ سانتی‌متر، دال سقف و رینگ بر حسب مورد با استفاده از ردیف ۱۱۰۱۰۵ در فصل یازدهم فهرست فاضلاب، جداگانه محاسبه و پرداخت می‌شود.
- ۷-۴. در صورت استفاده از شفته آهک یا سیمان در اطراف آدمرو با رعایت مشخصات فنی و تایید مشاور و کارفرما، هزینه آن در ردیف ۰۷۰۵۰۱ احداث آدمرو با قطعات پلی‌اتیلن منظور شده است.
۵. بهای واحد احداث شفت بتنی درجا برای لوله‌رانی، در ردیف ۰۷۰۴۰۱، شامل بهای انجام کارهای لازم به شرح زیر، به ازای هر متر مکعب بتن مصرفی از نوع C۲۵ در شفت است:
- ۱-۵. انجام عملیات خاکی لازم، شامل حفر گود با هر نوع وسیله مکانیکی تا عمق مورد نظر، جابجایی خاک حاصله، تسطیح، آب‌پاشی و کوبیدن کف گود، تلمبه‌زنی و تخلیه آبهای سطحی داخل گود (در صورت لزوم).
- ۲-۵. تهیه و ریختن بتن از نوع C۱۰ (بتن کم‌مایه).
- ۳-۵. قالب بندی با هر نوع مصالح، و چوب بست و دار بست لازم همراه با تعبیه سوراخهای محل عبور لوله‌ها، به تعداد لازم و به هر قطر، جاسازی لوله‌ها در محل عبور از دیواره شفت، اجرای بتن دور لوله‌های ورودی و خروجی، و تمامی تمهیدات لازم برای امکان تبدیل بعدی شفت به آدمرو.





۴-۵. تهیه و اجرای بتن از نوع C۲۵.

۵-۵. پرکردن لایه به لایه گود تا سطح زمین، و آب‌پاشی و کوبیدن آن با تراکم حداقل ۸۵ درصد پروکتور استاندارد با خاک حاصل از خاکبرداری (خاکریز نهایی).

۶-۵. تسطیح و پاک کردن محل. نظافت داخل شفت و سایر عملیات تکمیلی لازم.

۶. منظور از عمق آدم‌رو، فاصله بین کف تمام شده داخل (روی شالوده)، تا سطح زمین است.

۷. هزینه تهیه، حمل و نصب میلگرد لازم برای احداث آدم‌رو و شفت و نیز پله و حفاظ و دریچه چدنی با قاب مربوط برای آدم‌روها، در بهای واحد آن‌ها منظور نشده است. چنانچه دریچه‌های آدم‌رو به صورت کامپوزیتی GRP و یا سایر مواد پلاستیکی همراه با قاب مربوط در نقشه‌ها و اسناد مناقصه در نظر گرفته شده باشند، برای برآورد عیناً از فصل بیست و سوم، کارهای پلاستیکی و پلیمری فهرست بهای واحد پایه ابنیه و ردیف‌های مربوط بر حسب مورد در انطباق با ابعاد و تحمل بار ترافیکی استفاده شود. مشخصات فنی لازم دریچه‌ها در مشخصات فنی خصوصی پیمان درج و اعمال می‌شود.

۸. واحد پرداخت بهای آدم‌روها و شفت‌های بتنی برحسب حجم بتن مصرفی از نوع C۲۵، بوده و چنانچه از بتن نوع دیگر استفاده شود، اضافه‌بها طبق ردیف‌های درج شده در فصل کارهای بتنی و قالب‌بندی، محاسبه می‌شود.

۹. در تمام ردیف‌های این فصل، سیمان مصرفی سیمان نوع ۵ است.

۱۰. با توجه به سرعت کار، استفاده از آدم‌روهای بتنی پیش‌ساخته در بالای تراز آب زیرزمینی ارجحیت دارد، ولی در زیر تراز آب زیرزمینی فقط باید از آدم‌روهای بتنی درجا (بخش ۱) یا آدم‌رو با قطعات پلی‌اتیلن (بخش ۴) استفاده شود. در بهای واحد ردیف‌های این فصل واتر استاپ و مواد آب بند منظور نشده است.

۱۱. هزینه احداث تلمبه‌خانه‌های کوچک داخل شبکه جمع‌آوری فاضلاب، به روش مشابه آدم‌روها مورد محاسبه قرار می‌گیرد.

۱۲. هزینه عملیات اضافی لازم برای آدم‌روهای ریزشی، برحسب مورد، از ردیف‌های مربوط در سایر فصل‌های این فهرست‌بها محاسبه می‌شود.

۱۳. مفاد بندهای ۲ تا ۶ و ۸ مقدمه فصل کارهای بتنی و قالب‌بندی این فهرست بها، در مورد کارهای بتنی و قالب‌بندی مورد نظر در این فصل نیز بکار می‌رود.

۱۴. هزینه احداث هر شفت بتنی، پس از اتمام همه کارهای مربوط، به شرح بند ۴، در صورت وضعیت‌های موقت درج و پرداخت می‌شود.

۱۵. هزینه کارهای لازم برای تبدیل شفت به آدم‌رو، بسته به مورد، از ردیف‌های موجود در فهرست‌های ابنیه و شبکه جمع‌آوری فاضلاب، با محاسبه احجام کار، برآورد می‌شود.

۱۶. درصد تقریبی هزینه انجام هر یک از مراحل کار احداث آدم‌روها در انواع مختلف، به شرح بندهای ۱ تا ۳، نسبت به کل عملیات، در جدول ۶ درج شده است که برای محاسبه صورت وضعیت‌های موقت مورد استفاده قرار می‌گیرد. برای منظور کردن عملیات انجام شده آدم‌روها در صورت وضعیت‌های موقت، بسته به مورد، ابتدا حجم بتن C ۲۵ و یا حجم آجرچینی هر یک از آدم‌روها و قیمت مربوط به آن طبق ردیف‌های مربوط محاسبه می‌شود. سپس با استفاده از جدول ۶، درصد مربوط به عملیات انجام شده هر آدم‌رو بدست آمده و به قیمت آدم‌رو اعمال و در صورت وضعیت موقت درج می‌شود. بدیهی است قیمت نهایی، برای حجم قطعی بتن یا آجرچینی آدم‌رو محاسبه خواهد شد.



جدول ۶. درصد پرداخت مراحل مختلف عملیات احداث انواع آدمرو با عمق‌های مختلف.

شماره ردیف	نوع و عمق آدمرو	بتنی درجابه هر عمق	بتنی پیش ساخته به هر عمق	آجری به عمق تا حدود ۳ متر
	شرح عملیات	درصد قابل پرداخت		
۱	حفر گود، تسطیح کف و اجرای بتن کم مایه	۶	۱۱	۱۱
۲	اجرای شالوده و کرسی دیواره‌ها با جاسازی لوله‌ها و ماهیچه و مجراسازی	۸۲	۶۸	۵۵
۳	اجرای سقف	۴/۵	۷/۵	۱۵
۴	خاکریز نهایی، نظافت و عملیات تکمیلی	۷/۵	۱۳/۵	۱۹
	جمع	۱۰۰	۱۰۰	۱۰۰



فصل هفتم. احداث آدمروها و شفت های بتنی  
فهرست بهای واحد پایه رشته شبکه جمع آوری و انتقال فاضلاب سال ۱۴۰۲

شماره	شرح	واحد	بهای واحد (ریال)	مقدار	بهای کل (ریال)
۰۷۰۱۰۱	احداث آدمروی بتنی درجا، به هر عمق.	مترمکعب بتن	۵۶,۳۳۷,۰۰۰		
۰۷۰۲۰۱	احداث آدمروی بتنی پیش ساخته، به هر عمق.	مترمکعب بتن	۵۸,۷۲۰,۰۰۰		
۰۷۰۳۰۱	احداث آدمرو با دیواره آجری، به عمق تا ۳ متر.	مترمکعب آجر چینی	۶۹,۰۳۴,۰۰۰		
۰۷۰۴۰۱	احداث شفت بتنی درجا، به هر عمق.	مترمکعب بتن	۴۳,۱۲۰,۰۰۰		
۰۷۰۵۰۱	احداث آدمرو پلی اتیلن به عمق تا ۷ متر.	متر	۳۷,۷۲۳,۰۰۰		



فصل هشتم. عملیات خاکی و مرمت نوار حفاری

مقدمه

۱. ردیفهای مربوط به حفاری، بر حسب حجم محل حفاری و ردیفهای تهیه خاک مناسب، و خاکریزی، بر حسب حجم محل خاکریز اندازه‌گیری می‌شود.
۲. ردیفهای جمع‌آوری و حمل خاکها و مواد زاید برحسب حجم محل حفاری به تناسب خاک جابه‌جا شده اندازه‌گیری می‌شود.
۳. ردیف حمل بیش از ۵۰ متر اگر در مورد خاک مناسب باشد، بر حسب حجم محل خاکریز، و چنانچه مربوط به خاک و مواد زاید باشد، برحسب حجم محل حفاری اندازه‌گیری می‌شود. منظور از خاک مناسب، هر نوع خاکی است (از جمله توونان) که برای انجام عملیات خاکی طبق تشخیص مهندس مشاور مناسب باشد.
۴. ردیف جابجایی خاک مصرفی تا فاصله حداکثر ۵۰ متر، در هر مورد تنها برای یک بار پرداخت می‌شود و اندازه‌گیری آن برای خاکی که از کنار ترانشه به دپو منتقل می‌شود، برحسب حجم محل حفاری به تناسب خاک جابجا شده، و برای خاکی که از دپو به کنار ترانشه برگشت داده شده است، برحسب حجم محل خاکریز انجام می‌شود.
۵. هزینه‌های کوبیدن خاک سرنندی زیر، اطراف و روی لوله، در بهای واحد ردیفهای فصلهای لوله‌گذاری، منظور شده است و ردیفهای ۰۸۱۲۰۱ و ۰۸۱۲۰۲، برای کوبیدن خاک روی خاک سرنندی (خاکریز نهایی)، طبق مشخصات فنی و براساس نتایج درج شده در گزارش آزمایشگاه، قابل پرداخت است. مبنای محاسبه، حجم خاک کوبیده شده است.
۶. در قیمت ردیفهای اجرای روسازی در مسیر لوله، هزینه برداشتن، بارگیری، حمل به هر فاصله و باراندازی خاک هم حجم مصالح روسازی، پیش‌بینی شده است.
۷. هزینه تخریب ملات زیر موزاییک و بلوکهای بتنی نیز، طبق ردیف ۰۸۰۶۰۳، محاسبه می‌شود.
۸. شرح و بهای واحد درج شده در ردیفهای ۰۸۰۷۰۱ تا ۰۸۰۷۰۵، مربوط به عملیات زیرسازی و روسازی معابر در محل‌های عبور خط لوله است و استفاده از این ردیفها، برای سایر کارها مجاز نیست.
۹. ردیف اضافه‌بهای اجرای کار زیر تراز آب زیر زمینی در این فصل، برای ردیفهای فصلهای لوله‌گذاری در ترانشه و با احتساب ضریب ۱/۰۵ برای احداث آدم‌روها و شفت‌ها در نظر گرفته شده است و برحسب حجمی از ترانشه یا گود (طبق نقشه‌های نمونه منضم به این فهرست‌بها و ارتفاع آب در زمان اجرا، قبل از شروع پمپاژ که مستقل از تعداد پمپ و ساعت کارکرد آن است)، که زیر تراز آب زیرزمینی است، محاسبه می‌شود.
۱۰. هزینه عملیات خاکی اضافی مربوط به ردیفهای ۰۸۰۸۰۷ و ۰۸۰۸۰۸ چنانچه با وسایل مکانیکی انجام شود، از ردیف ۰۸۰۲۰۱ محاسبه می‌شود و چنانچه استفاده از وسایل مکانیکی مقدور نباشد، اضافه‌بهای عملیات دستی لازم برحسب ردیفهای مربوط در این فصل قابل محاسبه است. ردیف اضافه‌بهای اجرای کار زیر تراز آب زیر زمینی در این فصل، بسته به مورد برای ردیفهای ۰۸۰۸۰۷ و ۰۸۰۸۰۸ نیز قابل محاسبه است.
۱۱. ردیفهای ۰۸۱۴۰۱ و ۰۸۱۴۰۲ مربوط به هزینه‌های ناشی از صعوبت بارگیری و حمل انواع مصالح (مانند شن و ماسه و بتن و آجر و خاک و اساس و زیراساس و نیز نخاله‌های حاصل از خاکبرداری) و انواع لوله‌ها، با وسایل دستی، و باراندازی آنهاست و فقط برای معابر تا عرض ۶ متر، فاصله دیوار به دیوار، و در صورت تایید مهندس مشاور و تصویب کارفرما، پرداخت می‌شود. ردیف حمل دستی برای کارهای بنایی برحسب حجم عملیات اجرا شده، برای خاکها و مواد زاید برحسب حجم محل حفاری شده و برای پر کردن با هر نوع مصالح بر حسب حجم محل پر شده، اندازه‌گیری می‌شود. با پرداخت ردیف ۰۸۱۴۰۱ ردیف ۰۸۱۰۰۲ قابل پرداخت نیست.
۱۲. در ردیفهای مربوط به شفته‌ریزی، تمام هزینه‌های مربوط به حمل آهک یا سیمان تا فاصله ۳۰ کیلومتر و اجرای کار طبق نقشه و مشخصات، و ریختن و جادادن شفته در هر محل و به هر شکل، منظور شده و فقط حمل آهک یا سیمان مازاد بر ۳۰ کیلومتر طبق ردیفهای

فصل حمل و نقل قابل محاسبه است. مقدار سیمان یا آهک طبق دستور کار مهندس مشاور خواهد بود و چنانچه مقدار سیمان بیشتر از مقدار مندرج در ردیف مربوط باشد، برای مازاد آن از ردیف‌های فصل یازدهم، کارهای بتنی و قالب بندی، استفاده می‌شود.

۱۳. بهای واحد ردیف‌های ۰۸۰۶۰۱ تا ۰۸۰۶۰۶، مربوط به هزینه عملیات آماده‌سازی پوشش مسیر لوله (اعم از برش با کاتر یا تخریب) برای حفاری مسیر لوله است. بدیهی است هزینه برداشتن موارد یاد شده جزو هزینه حفاری در ردیف‌های لوله‌گذاری و احداث آدم‌روها پیش‌بینی شده است. ردیف‌های تخریب برحسب حجم محل تخریب شده اندازه‌گیری می‌شود.

۱۴. ردیف ۰۸۰۷۰۳ کاملاً مستقل بوده و برای مواردی که نیاز به اساس و زیراساس ندارد، مورد استفاده قرار می‌گیرد.

۱۵. ردیف‌های ۰۸۱۶۰۱ تا ۰۸۱۶۰۴ فقط در حالت لوله‌گذاری در نقب مورد استفاده قرار می‌گیرد و در صورت لزوم حفاری در زمین‌های سنگی یا برخورد با قطعات بزرگ سنگ که به تشخیص مهندس مشاور باید خرد شود، از ردیف‌های ۰۸۰۱۰۳ تا ۰۸۰۱۰۶، با اعمال ضریب ۱/۴۰ و با منظور کردن حجم معادل سنگ‌هایی که شکسته می‌شوند (تا حد ابعاد استاندارد عرض و ارتفاع کوره و میله نقب در نقشه نمونه این فهرست بها)، استفاده می‌شود. در حالت لوله‌گذاری در نقب، هزینه عملیات خاکی اضافی مربوط به میله چاه به قطر بیشتر از ۱/۲ متر و یا رامپ لازم برای انتقال لوله‌های پلی‌اتیلن به داخل نقب، چنانچه با وسایل مکانیکی انجام شود، از ردیف‌های ۰۸۰۲۰۱ و ۰۸۰۲۰۲، محاسبه می‌شود و چنانچه استفاده از وسایل مکانیکی مقدور نباشد، اضافه‌بهای عملیات دستی لازم برحسب ردیف‌های مربوط در این فصل برای حجم اضافی قابل محاسبه است. ضمناً در صورت مناسب نبودن خاک محل، از ردیف‌های ۰۸۰۸۰۱ تا ۰۸۰۸۰۶ و ۰۸۱۰۰۱ و ۰۸۱۳۰۳ تا ۰۸۱۳۰۶، بسته به مورد، استفاده می‌شود.

۱۶. در مواردی که ضمن اجرای ردیف‌های شماره ۰۸۰۱۰۱ و ۰۸۰۱۰۲، به قطعات بزرگ سنگ برخورد شود که به تشخیص مهندس مشاور برداشت آن مستلزم خرد کردن قطعه سنگ باشد، در آن صورت معادل حجم سنگهایی که شکسته می‌شوند، حفاری سنگی، از ردیف‌های ۰۸۰۱۰۳ تا ۰۸۰۱۰۶ بسته به مورد، محدود به رعایت ابعاد نقشه‌های نمونه منضم به این فهرست بها منظور می‌شود.

۱۷. هزینه وسیله مناسب برای عمل کرد چکش هیدرولیکی، مانند بیل مکانیکی، در بهای ردیف ۰۸۰۱۰۴ منظور شده است.

۱۸. برای حفاری در سنگ باید از ردیف ۰۸۰۱۰۴ استفاده شود، مگر در شرایطی که، با تایید کارفرما، استفاده از کمپرسور همراه با چکش‌های بادی اجتناب‌ناپذیر باشد.

۱۹. در ارتباط با ردیف‌های حفاری در نقب موضوع ردیف‌های ۰۸۱۶۰۱ تا ۰۸۱۶۰۴ با در نظر گرفتن ترتیب انجام عملیات حفاری در نقب، ارتفاع میله چاه را از سطح زمین تا کف نقب به شرح مندرج در فصل پنجم در نظر گرفته و لازم است حجمی از میله چاه که در قسمت نقب قرار می‌گیرد از حجم حفاری کسر گردد.

۲۰. منظور از سطح حفاظت شده در ردیف ۰۸۰۳۰۱ سطحی از ترانشه ریزشی است که با توجه به مشخصات و تایید مهندس مشاور، لازم است با استفاده از چوب بست از ریزش آن جلوگیری شده و ایمنی کار در آن تامین شود.

۲۱. در ردیف‌های ۰۸۰۷۰۲ و ۰۸۰۷۰۳ کل ضخامت آسفالت (ببندر و توپکا) برای محاسبه اندازه‌گیری می‌شود.

۲۲. در ردیف‌های ۰۸۰۱۰۳ تا ۰۸۰۱۰۶ مبنای محاسبه و پرداخت با در نظر گرفتن تمامی هزینه‌ها (از جمله شیب لازم و ماشین‌آلات مورد استفاده)، ابعاد ترانشه در نقشه‌های نمونه این فهرست بها است و در این مورد هزینه اضافی جداگانه براساس حجم مازاد بر این ابعاد قابل پرداخت نیست.

۲۳. خاکبرداری و خاکریزی ترانشه در ردیف‌های حفاری این فصل باهم دیده شده است و عملیات مربوط تنها برای یکبار و با رعایت ضوابط قابل محاسبه است.

۲۴. در صورت استفاده از کاتر موضوع ردیف شماره ۰۸۰۶۰۴ برای آماده‌سازی پوشش آسفالت در مسیر لوله، چنانچه حسب تایید مشاور و کارفرما تخریب بین دو خط برش برای برداشتن پوشش ضروری باشد، هزینه برآورد تخریب بین دو خط برش از ردیف ۰۸۰۶۰۶ منظور می‌شود.



فصل هشتم. عملیات خاکی و مرمت نوار حفاری  
فهرست بهای واحد پایه رشته شبکه جمع آوری و انتقال فاضلاب سال ۱۴۰۲

شماره	شرح	واحد	بهای واحد (ریال)	مقدار	بهای کل (ریال)
۰۸۰۱۰۱	اضافه‌بها به ردیف‌های فصل‌های لوله‌گذاری و احداث آدم‌روها و شفت‌ها، چنانچه برای حفر ترانشه و گودبرداری در زمین‌های نرم و خاکریزی، استفاده از وسایل مکانیکی به علت موقعیت مکانی مقدور نباشد و عملیات خاکی با دست و حداکثر تا عمق ۲ متر انجام شود، بر حسب حجم محل حفاری.	مترمکعب	۳۴۲,۰۰۰		
۰۸۰۱۰۲	اضافه‌بها به ردیف‌های فصل‌های لوله‌گذاری و احداث آدم‌روها و شفت‌ها، چنانچه برای حفر ترانشه و گودبرداری در زمینهای سخت و خاکریزی، استفاده از وسایل مکانیکی به علت موقعیت مکانی مقدور نباشد و عملیات خاکی با دست و حداکثر تا عمق ۲ متر انجام شود، بر حسب حجم محل حفاری.	مترمکعب	۹۵۸,۵۰۰		
۰۸۰۱۰۳	اضافه‌بها به ردیف‌های فصل‌های لوله‌گذاری در ترانشه و احداث آدم‌روها و شفت‌ها، چنانچه حفاری در زمین‌های سنگی، به علت شرایط محلی با کمپرسور همراه با چکش‌های بادی و وسایل دستی و حداکثر تا عمق ۲ متر انجام شود.	مترمکعب	۹,۲۵۷,۰۰۰		
۰۸۰۱۰۴	اضافه‌بها به ردیف‌های فصل‌های لوله‌گذاری در ترانشه و احداث آدم‌روها و شفت‌ها، چنانچه حفاری در زمین‌های سنگی، با استفاده از چکش‌های هیدرولیکی و حداکثر تا عمق ۲ متر انجام شود.	مترمکعب	۱,۹۲۴,۰۰۰		
۰۸۰۱۰۵	اضافه‌بها به ردیف‌های ۰۸۰۱۰۱ تا ۰۸۰۱۰۴، هرگاه عمق ترانشه یا گود بیش از ۲ متر باشد، برای حجم واقع بین ۲ تا ۴ متر یک بار و برای حجم واقع بین ۴ تا ۶ متر دو بار و به همین ترتیب، برای عمق‌های بیشتر.	مترمکعب	۴۰۱,۵۰۰		
۰۸۰۱۰۶	اضافه‌بها به ردیف ۰۸۰۱۰۳، چنانچه استفاده از وسایل مکانیکی به علت موقعیت مکانی، مقدور نباشد و خاکریزی نهایی با دست انجام شود.	مترمکعب	۲۶۰,۰۰۰		
۰۸۰۲۰۱	خاکبرداری اضافی در زمین‌های ریزشی با وسیله مکانیکی، به منظور ایجاد شیب یا عمق مناسب.	مترمکعب	۱۷۳,۵۰۰		
۰۸۰۲۰۲	خاکریزی در زمین‌های ریزشی و در محلهایی که خاکبرداری اضافی انجام شده است، همراه با پخش و کوبیدن خاک در قشرهای ۱۵ سانتی‌متری، با تراکم ۸۵ درصد پروکتور استاندارد.	مترمکعب	۴۵۲,۵۰۰		



فصل هشتم. عملیات خاکی و مرمت نوار حفاری  
فهرست بهای واحد پایه رشته شبکه جمع آوری و انتقال فاضلاب سال ۱۴۰۲

شماره	شرح	واحد	بهای واحد (ریال)	مقدار	بهای کل (ریال)
۰۸۰۳۰۱	چوب بست لازم برای دیواره ترانشه ها و گودها، به منظور تامین شرایط ایمنی کار در محلهایی که چوب بست لازم باشد (اندازه گیری برحسب سطح حفاظت شده).	مترمربع	۳۷۹,۰۰۰		
۰۸۰۴۰۱	اضافه بها به ردیف های فصل های لوله گذاری در ترانشه و احداث آدم روها و شفت ها، برای آن قسمت از عملیات که زیر تراز آب زیرزمینی انجام شود و شدت تراوش آبهای زیرزمینی، به حدی باشد که استفاده از تلمبه موتوری اجتناب ناپذیر باشد.	مترمکعب	۲,۰۱۱,۰۰۰		
۰۸۰۵۰۱	تهیه مصالح و نصب لوله های زهکش بتنی به قطر ۱۰۰ تا ۲۰۰ میلی متر، با بندباز، برای انتقال آب به محل تلمبه های موتوری و یا محل دفع آب، همراه با حفاری، تهیه و ریختن مصالح لازم اطراف لوله.	مترطول	۵,۵۳۸,۰۰۰		
۰۸۰۵۰۲	تهیه مصالح و نصب لوله های زهکش پلاستیکی مشبک به قطر ۱۱۰ تا ۲۰۰ میلی متر، برای انتقال آب به محل تلمبه های موتوری و یا محل دفع آب، همراه با حفاری، تهیه و ریختن مصالح لازم اطراف لوله.	مترطول	۶,۴۹۹,۰۰۰		
۰۸۰۵۰۳	تهیه مصالح زهکشی طبق مشخصات و به کاربردن آن در زهکشی ها.	مترمکعب	۴,۳۱۴,۰۰۰		
۰۸۰۶۰۱	تخریب پوشش آسفالتی در مسیر لوله (بدون استفاده از کاتر).	مترمکعب	۴,۹۳۰,۰۰۰		
۰۸۰۶۰۲	تخریب پوشش بتنی در مسیر لوله.	مترمکعب	۱۰,۶۸۷,۰۰۰		
۰۸۰۶۰۳	تخریب هر نوع پوشش، به استثنای پوشش آسفالت و بتن، در مسیر لوله.	مترمکعب	۴,۱۲۳,۰۰۰		
۰۸۰۶۰۴	برش آسفالت با کاتر به عمق تا ۷ سانتی متر (اندازه گیری برحسب طول هر خط برش).	مترطول	۵۷,۹۰۰		
۰۸۰۶۰۵	اضافه بها به ردیف ۰۸۰۶۰۴ به ازای هر سانتی متر اضافه عمق مازاد بر ۷ سانتی متر (اندازه گیری برحسب طول هر خط برش).	مترطول	۸,۱۲۰		
۰۸۰۶۰۶	تخریب پوشش آسفالتی بین دو خط برش داده شده با کاتر در مسیر لوله.	مترمکعب	۲,۹۵۸,۰۰۰		
۰۸۰۷۰۱	مرمت مسیر لوله، شامل کندن مجدد خاک روی ترانشه یا گود، آب پاشی و کوبیدن بستر، تهیه مصالح زیر اساس و اساس، ریختن، پخش، آب پاشی و کوبیدن آن، با تراکم لازم.	مترمکعب	۷,۶۶۱,۰۰۰		

فصل هشتم. عملیات خاکی و مرمت نوار حفاری  
فهرست بهای واحد پایه رشته شبکه جمع آوری و انتقال فاضلاب سال ۱۴۰۲

شماره	شرح	واحد	بهای واحد (ریال)	مقدار	بهای کل (ریال)
۰۸۰۷۰۲	تهیه مصالح، ریختن، پخش و کوبیدن بیندر و توپکا، همراه باتک کت و پریمکت، به ازای هر یک سانتی متر ضخامت آسفالت کوبیده شده.	مترمربع	۴۲۲,۰۰۰		
۰۸۰۷۰۳	مرمت مسیرلوله، شامل کندن مجدد خاک روی ترانشه یا گود، آب پاشی و کوبیدن بستر، تهیه مصالح، ریختن، پخش و کوبیدن اساس قیری، بیندر و توپکا، همراه باتک کت و پریمکت، به ازای هر یک سانتی متر ضخامت آسفالت کوبیده شده.	مترمربع	۴۸۷,۵۰۰		
۰۸۰۷۰۴	تهیه مصالح و اجرای کامل روسازی در مسیر لوله، با بلوکهای بتنی به اشکال مختلف، همراه با کندن مجدد خاک روی ترانشه یا گود، آب پاشی و کوبیدن بستر، ماسه ریزی و کوبیدن آن.	مترمربع	۳,۵۲۶,۰۰۰		
۰۸۰۷۰۵	تهیه مصالح و اجرای کامل روسازی در مسیر لوله، با پوشش موزاییک، همراه با کندن مجدد خاک روی ترانشه یا گود، آب پاشی و کوبیدن بستر.	مترمربع	۲,۲۹۰,۰۰۰		
۰۸۰۸۰۱	اضافه بها به ردیف های فصل های لوله گذاری، برای تهیه، حمل و پخش مصالح سنگی طبیعی به جای استفاده از خاک سرند شده محلی.	مترمکعب	۳,۱۷۷,۰۰۰		
۰۸۰۸۰۲	اضافه بها به ردیف های فصل های لوله گذاری، برای تهیه، حمل و پخش مصالح سنگی شکسته با دانه بندی تا ۱۹ میلی متر به جای استفاده از خاک سرند شده محلی.	مترمکعب	۳,۳۶۷,۰۰۰		
۰۸۰۸۰۴	اضافه بها به ردیف های فصل های لوله گذاری، برای تهیه، حمل و پخش ماسه شسته به جای استفاده از خاک سرند شده محلی.	مترمکعب	۲,۹۴۹,۰۰۰		
۰۸۰۸۰۵	اضافه بها به ردیف های فصل های لوله گذاری، برای تهیه، حمل و پخش ماسه خاکدار (کفی)، به جای استفاده از خاک سرند شده محلی.	مترمکعب	۲,۵۱۹,۰۰۰		
۰۸۰۸۰۶	اضافه بها به ردیف های فصل های لوله گذاری، برای تهیه، حمل و پخش ماسه بادی به جای استفاده از خاک سرند شده محلی.	مترمکعب	۱,۸۱۱,۰۰۰		
۰۸۰۸۰۷	تهیه مصالح و خشکه چینی با سنگ قلوه رودخانه ای در کف ترانشه، به منظور پی سازی.	مترمکعب	۴,۸۱۸,۰۰۰		
۰۸۰۸۰۸	تهیه مصالح و خشکه چینی با سنگ لاشه در کف ترانشه، به منظور پی سازی.	مترمکعب	۶,۲۸۷,۰۰۰		



فصل هشتم. عملیات خاکی و مرمت نوار حفاری  
فهرست بهای واحد پایه رشته شبکه جمع آوری و انتقال فاضلاب سال ۱۴۰۲

شماره	شرح	واحد	بهای واحد (ریال)	مقدار	بهای کل (ریال)
۰۸۰۹۰۱	جا به جایی خاک تا فاصله حداکثر ۵۰ متر، با هر وسیله مکانیکی، از کنار ترانشه، میله چاه یا گود به محل دپو یا برعکس، در مواردی که بارگیری و باراندازی انجام نمی شود.	مترمکعب	۵۱,۳۰۰		
۰۸۱۰۰۱	اضافه بها به ردیف های فصل های لوله گذاری، برای تهیه خاک مناسب (سرنده شده یا نشده) از خارج کارگاه، حمل آن تا ۵۰۰ متری، باراندازی و ریسه کردن آن در مسیر ترانشه های سنگی و یا محل هایی که خاک کنده شده برای استفاده مناسب نباشد.	مترمکعب	۲۸۳,۰۰۰		
۰۸۱۰۰۲	جمع آوری خاک و مواد زاید، بارگیری، حمل تا فاصله ۵۰۰ متری و باراندازی آن.	مترمکعب	۲۷۰,۵۰۰		
۰۸۱۰۰۳	بارگیری خاک و مواد زاید، از محل انباشت موقت، حمل تا فاصله ۵۰۰ متری و باراندازی آن.	مترمکعب	۲۰۷,۰۰۰		
۰۸۱۱۰۱	حمل خاک مناسب یا خاک و مواد زاید در هر نوع راه، در صورتی که فاصله حمل بیش از ۵۰۰ متر (موضوع ردیف های ۰۸۱۰۰۱ تا ۰۸۱۰۰۳) تا ۱۰ کیلومتر باشد، به ازای هر یک کیلومتر اضافه بر ۵۰۰ متر. کسر کیلومتر، به تناسب محاسبه می شود.	مترمکعب - کیلومتر	۴۰,۲۰۰		
۰۸۱۱۰۲	حمل خاک مناسب یا خاک و مواد زاید در هر نوع راه، در صورتی که فاصله حمل بیش از ۱۰ کیلومتر تا ۳۰ کیلومتر باشد، به ازای هر یک کیلومتر اضافه بر ۱۰ کیلومتر. کسر کیلومتر، به تناسب محاسبه می شود.	مترمکعب - کیلومتر	۳۶,۵۰۰		
۰۸۱۱۰۳	حمل خاک مناسب یا خاک و مواد زاید در هر نوع راه، در صورتی که فاصله حمل بیش از ۳۰ کیلومتر باشد، به ازای هر یک کیلومتر اضافه بر ۳۰ کیلومتر. کسر کیلومتر، به تناسب محاسبه می شود.	مترمکعب - کیلومتر	۳۲,۹۰۰		
۰۸۱۲۰۱	اضافه بها به ردیف های فصل های لوله گذاری در ترانشه و احداث آدم روها و شفت ها، برای پخش و کوبیدن خاک داخل ترانشه یا گود، در قشرهای ۱۵ سانتی متری، با تراکم ۹۰ درصد پروکتور استاندارد.	مترمکعب	۴۶۱,۰۰۰		
۰۸۱۲۰۲	اضافه بها به ردیف های فصل های لوله گذاری در ترانشه و احداث آدم روها و شفت ها، برای پخش و کوبیدن خاک داخل ترانشه یا گود، در قشرهای ۱۵ سانتی متری، با تراکم ۹۵ درصد پروکتور استاندارد.	مترمکعب	۵۹۵,۵۰۰		



فصل هشتم. عملیات خاکی و مرمت نوار حفاری  
فهرست بهای واحد پایه رشته شبکه جمع آوری و انتقال فاضلاب سال ۱۴۰۲

شماره	شرح	واحد	بهای واحد (ریال)	مقدار	بهای کل (ریال)
۰۸۱۳۰۱	شفته ریزی با خاک محل و ۱۵۰ کیلوگرم آهک شکفته در مترمکعب شفته.	مترمکعب	۳,۴۲۲,۰۰۰		
۰۸۱۳۰۲	شفته ریزی با خاک تهیه شده مناسب شن دار از خارج محل به هر فاصله، با ۱۵۰ کیلوگرم آهک شکفته در مترمکعب شفته.	مترمکعب	۵,۷۳۲,۰۰۰		
۰۸۱۳۰۳	اضافه بها به ردیف‌های فصل‌های لوله‌گذاری، برای شفته ریزی با خاک محل و ۱۵۰ کیلوگرم آهک شکفته در مترمکعب شفته، به جای استفاده از خاک سرند شده محلی.	مترمکعب	۲,۴۶۷,۰۰۰		
۰۸۱۳۰۴	اضافه بها به ردیف‌های فصل‌های لوله‌گذاری، برای شفته ریزی با خاک تهیه شده مناسب شن دار از خارج محل به هر فاصله، با ۱۵۰ کیلوگرم آهک شکفته در مترمکعب شفته، به جای استفاده از خاک سرند شده محلی.	مترمکعب	۴,۹۳۵,۰۰۰		
۰۸۱۳۰۵	اضافه بها به ردیف‌های ۰۸۱۳۰۱ تا ۰۸۱۳۰۴، برای افزایش هر ۵۰ کیلوگرم آهک شکفته در مترمکعب شفته. کسر ۵۰ کیلوگرم، به تناسب محاسبه می شود.	مترمکعب	۶۰۳,۵۰۰		
۰۸۱۳۰۶	شفته ریزی با خاک محل و ۱۰۰ کیلوگرم سیمان در مترمکعب شفته.	مترمکعب	۲,۹۶۶,۰۰۰		
۰۸۱۳۰۷	شفته ریزی با خاک تهیه شده مناسب شن دار از خارج محل به هر فاصله، با ۱۰۰ کیلوگرم سیمان در مترمکعب شفته.	مترمکعب	۴,۲۳۹,۰۰۰		
۰۸۱۳۰۸	کسر بها به ردیف‌های بتن و شفته سیمانی برای تهیه مصالح، ساخت و ریختن، به جای استفاده از خاک سرند شده محلی، یا خاکریز نهایی، در ردیف‌های فصل‌های لوله‌گذاری و احداث آدم‌روها.	مترمکعب	-۱,۳۷۳,۰۰۰		
۰۸۱۴۰۱	بارگیری و حمل انواع مصالح با هر وسیله دستی، و باراندازی.	مترمکعب	۱,۶۴۸,۰۰۰		
۰۸۱۴۰۲	بارگیری و حمل انواع لوله تا قطر ۳۰۰ میلی‌متر، با هر وسیله دستی، و باراندازی.	شاخه	۲۷۴,۰۰۰		
۰۸۱۵۰۱	اضافه بها به ردیف‌های فصل‌های لوله‌گذاری در ترانشه و احداث آدم‌روها، و شفت‌ها برای صعوبت ناشی از وجود مهاری‌های سپرها در عرض ترانشه یا گود.	مترمکعب	۲۳۵,۵۰۰		
۰۸۱۶۰۱	حفاری دستی میله چاه با قطر تا ۱/۲ متر و عمق تا ۴ متر و خارج کردن خاک حفاری شده و انتقال آن به فاصله تا ۱۰ متر.	مترمکعب	۳,۳۰۴,۰۰۰		

فصل هشتم. عملیات خاکی و مرمت نوار حفاری  
فهرست بهای واحد پایه رشته شبکه جمع‌آوری و انتقال فاضلاب سال ۱۴۰۲

شماره	شرح	واحد	بهای واحد (ریال)	مقدار	بهای کل (ریال)
۰۸۱۶۰۲	حفاری دستی نقب با ارتفاع تا ۱/۵ متر و عمق کف نقب تا ۴ متر و خارج کردن خاک حفاری شده و انتقال آن به فاصله تا ۱۰ متر.	مترمکعب	۱,۹۲۷,۰۰۰		
۰۸۱۶۰۳	حفاری دستی نقب با ارتفاع بیش از ۱/۵ متر و عمق کف نقب تا ۴ متر و خارج کردن خاک حفاری شده و انتقال آن به فاصله تا ۱۰ متر.	مترمکعب	۱,۸۳۱,۰۰۰		
۰۸۱۶۰۴	اضافه‌بها به ردیف‌های ۰۸۱۶۰۱ تا ۰۸۱۶۰۳، در صورتی که عمق بیش از ۴ متر باشد، به ازای هر یک متر عمق بیشتر. کسر متر به تناسب محاسبه می‌شود.	مترمکعب	۲۹۸,۰۰۰		



فصل نهم. کارهای فولادی

مقدمه

۱. در ردیف‌های این فصل، وزن کار طبق ابعاد درج شده در نقشه‌ها، مشخصات، دستور کارها و صورت جلسه‌های تنظیمی، و به مأخذ جدول‌های استاندارد مربوط یا جدول‌های کارخانه سازنده، محاسبه و منظور می‌شود.
۲. هزینه‌های مربوط به تهیه و مصرف الکتروود، مفتول یا سیم آرماتوربندی، در قیمت‌ها منظور شده و از این بابت، اضافه‌بها یا اضافه وزن پرداخت نمی‌شود.
۳. بهای خرک‌ها و سنجاک‌های مورد نیاز که به منظور حفظ فاصله میل‌گردها مورد استفاده قرار گرفته و در بتن باقی می‌مانند، براساس صورت جلسه‌های تنظیم شده و طبق ردیف‌های مربوط قابل پرداخت است.



شماره	شرح	واحد	بهای واحد (ریال)	مقدار	بهای کل (ریال)
۰۹۰۱۰۱	تهیه، بریدن، خم کردن و کار گذاشتن میلگرد ساده، به قطر تا ۱۰ میلی متر برای بتن مسلح با سیم پیچی لازم.	کیلوگرم	۳۶۰,۵۰۰		
۰۹۰۱۰۲	تهیه، بریدن، خم کردن و کار گذاشتن میلگرد ساده، به قطر ۱۲ تا ۱۸ میلی متر برای بتن مسلح با سیم پیچی لازم.	کیلوگرم	۳۲۶,۰۰۰		
۰۹۰۲۰۱	تهیه، بریدن، خم کردن و کار گذاشتن میلگرد آجدار از نوع AII، به قطر تا ۱۰ میلی متر برای بتن مسلح با سیم پیچی لازم.	کیلوگرم	۳۴۶,۵۰۰		
۰۹۰۲۰۲	تهیه، بریدن، خم کردن و کار گذاشتن میلگرد آجدار از نوع AII، به قطر ۱۲ تا ۱۸ میلی متر برای بتن مسلح با سیم پیچی لازم.	کیلوگرم	۲۷۸,۵۰۰		
۰۹۰۲۰۳	تهیه، بریدن، خم کردن و کار گذاشتن میلگرد آجدار از نوع AII، به قطر ۲۰ و بیش از ۲۰ میلی متر برای بتن مسلح با سیم پیچی لازم.	کیلوگرم	۲۵۶,۵۰۰		
۰۹۰۲۰۴	تهیه، بریدن، خم کردن و کار گذاشتن میلگرد آجدار از نوع AIII، به قطر تا ۱۰ میلی متر برای بتن مسلح با سیم پیچی لازم.	کیلوگرم	۳۴۸,۵۰۰		
۰۹۰۲۰۵	تهیه، بریدن، خم کردن و کار گذاشتن میلگرد آجدار از نوع AIII، به قطر ۱۲ تا ۱۸ میلی متر برای بتن مسلح با سیم پیچی لازم.	کیلوگرم	۲۸۰,۰۰۰		
۰۹۰۲۰۶	تهیه، بریدن، خم کردن و کار گذاشتن میلگرد آجدار از نوع AIII، به قطر ۲۰ و بیش از ۲۰ میلی متر برای بتن مسلح با سیم پیچی لازم.	کیلوگرم	۲۵۸,۰۰۰		
۰۹۰۳۰۱	اضافه بها به ردیف های نصب میلگرد، در صورتی که کارگذاری میلگرد، زیر تراز آب های زیرزمینی انجام شود و برای آبکشی، به کاربردن تلمبه موتوری ضروری باشد.	کیلوگرم	۱۵,۲۰۰		
۰۹۰۴۰۱	تهیه و نصب دریچه چدنی آدم رو با قاب مربوط به طور کامل.	کیلوگرم	۲۸۳,۰۰۰		
۰۹۰۴۰۲	تهیه و نصب پله چدنی در دیوار آدم روها.	کیلوگرم	۳۳۴,۵۰۰		
۰۹۰۵۰۱	تهیه و نصب پله یا حفاظ از میلگرد و لوله فولادی در دیوار آدم روها.	کیلوگرم	۶۷۸,۵۰۰		
۰۹۰۵۰۲	تهیه و نصب پله فولادی با روکش پلی پروپیلن در دیوار آدم روها.	عدد	۱,۲۲۷,۰۰۰		



فصل دهم. کارهای سپرکوبی با سپر فولادی

مقدمه

۱. مفاد درج شده در ردیفهای ۱۰۰۱۰۱ تا ۱۰۰۱۰۳، شرح مختصری از عملیات سپرکوبی دیواره دو طرف ترانشه، با سپر فولادی به طول تا ۱۲ متر است و عملیات تفصیلی این ردیفها به شرح زیر است:
  - ۱-۱. تهیه و بارگیری و حمل مهارهای طولی و عرضی، و باراندازی آنها در محل سپرکوبی.
  - ۲-۱. اصلاح و آماده سازی طول سپرها برای کوبیدن با توجه به مشخصات، همراه با حمل از پای کار به محل سپرکوبی و جوشکاری و برشکاری لازم.
  - ۳-۱. استقرار داربست نگهدارنده سپرها و استقرار سپرها در دو طرف ترانشه لوله در محل داربست نگهدارنده، و کنترل شاقولی بودن و چفت و بست آنها.
  - ۴-۱. کوبیدن سپرها در دو طرف ترانشه، با سپرکوب هیدرولیکی و بیرهای، با توجه به عمق موردنظر همراه با کنترل شاقولی بودن، عدم انحراف از مسیر و چفت و بست آنها در یکدیگر.
  - ۵-۱. مهار بندی طولی و عرضی داخل ترانشه سپرکوبی شده بامهارهای طولی و عرضی در هر مرحله از خاکبرداری ترانشه، با توجه به تعداد طبقات مهاربندی در ارتفاع طبق جزییات نقشه‌های اجرایی، همراه با برشکاری و جوشکاری لازم.
۲. مفاد درج شده در ردیفهای ۱۰۰۲۰۱ تا ۱۰۰۲۰۳، شرح مختصری از عملیات خارج کردن سپرهای کوبیده شده با مشخصات مندرج در بند ۱ است، و عملیات تفصیلی این ردیفها، به شرح زیر است:
  - ۱-۲. خارج کردن مهارها، همراه با برشکاری لازم.
  - ۲-۲. خارج کردن سپرهای فولادی کوبیده شده در دو طرف ترانشه، با سپرکوب هیدرولیکی و بیرهای.
  - ۳-۲. تمیز کردن و آماده سازی سپرها و مهارهای خارج شده، برای استفاده مجدد، همراه با جوشکاری و برشکاری ترمیمی و جابجایی لازم.
  ۳. تهیه سپرها و حمل آنها به پای کار توسط کارفرما انجام می‌شود، و مصالح مزبور در انتهای کار، در پای کار، به کارفرما تحویل می‌شود. ضمناً نوع و مشخصات سپرها باید در اسناد مناقصه ذکر شود.
  ۴. هزینه بریدن، جوشکاری و ترمیم سپرهایی که در اثر کوبیدن صدمه دیده باشد، و نیز هزینه جابجایی و انتقال سپرها و مهارها و تجهیزات مورد نیاز در طول ترانشه، در بهای واحد ردیفها منظور شده است.
  ۵. چنانچه به علت قصور و عدم رعایت مشخصات از طرف پیمانکار، امتداد سپر در حین کوبیدن منحرف شود و سپر صدمه ببیند، سپر مزبور باید بیرون کشیده شود و مجدداً سپرکوبی طبق نقشه و مشخصات انجام شود. برای کوبیدن و درآوردن این گونه سپرها، هیچ گونه وجه اضافی پرداخت نمی‌شود.
  ۶. ردیفهای سپرکوبی و خارج کردن سپر، با توجه به اینکه دو طرف ترانشه سپرکوبی و مهاربندی می‌شود، به صورت متر مربع در نظر گرفته شده است. سطح مورد نظر براساس حاصلضرب متر طول ترانشه سپرکوبی شده و عمق سپرکوبی شده و بنابراین فقط سطح سپرکوبی یک طرف ترانشه (با اعمال ضریب ۰/۳ برای آن قسمت از سپر که خارج از زمین طبیعی قرار گرفته است و یا ضریب ۰/۵ برای آن قسمت از سپر که براساس دستور کار بیشتر از طولهای مندرج در ردیفهای این فصل باشد)، تعیین و از ردیف مربوط، با توجه به عمق ترانشه، محاسبه می‌شود.
  ۷. در مورد گود آدم‌روها نیز، هزینه عملیات سپرکوبی دیواره دو طرف و هزینه عملیات خارج کردن سپرهای کوبیده شده، به روش مشابه ترانشه و با استفاده از ردیفهای این فصل و با اعمال ضریب ۱/۱۰ محاسبه می‌شود.



فصل دهم. کارهای سپرکوبی با سپر فولادی  
فهرست بهای واحد پایه رشته شبکه جمع آوری و انتقال فاضلاب سال ۱۴۰۲

شماره	شرح	واحد	بهای واحد (ریال)	مقدار	بهای کل (ریال)
۱۰۰۱۰۱	سپرکوبی دو طرف ترانشه با سپر فولادی به طول تا ۶ متر و عمق ترانشه تا ۴ متر.	مترمربع	۸,۳۸۹,۰۰۰		
۱۰۰۱۰۲	سپرکوبی دو طرف ترانشه با سپر فولادی به طول بیش از ۶ تا ۹ متر و عمق ترانشه بیش از ۴ تا ۶ متر.	مترمربع	۱۲,۰۲۱,۰۰۰		
۱۰۰۱۰۳	سپرکوبی دو طرف ترانشه با سپر فولادی به طول بیش از ۹ تا ۱۲ متر و عمق ترانشه بیش از ۶ تا ۸ متر.	مترمربع	۱۴,۰۱۴,۰۰۰		
۱۰۰۲۰۱	خارج کردن سپرهای فولادی دو طرف ترانشه با طول تا ۶ متر.	مترمربع	۴,۰۳۱,۰۰۰		
۱۰۰۲۰۲	خارج کردن سپرهای فولادی دو طرف ترانشه با طول بیش از ۶ تا ۹ متر.	مترمربع	۵,۶۴۶,۰۰۰		
۱۰۰۲۰۳	خارج کردن سپرهای فولادی دو طرف ترانشه با طول بیش از ۹ تا ۱۲ متر.	مترمربع	۶,۶۰۳,۰۰۰		



فصل یازدهم. کارهای بتنی و قالب بندی

مقدمه

۱. در تمام ردیف‌های این فصل، سیمان مصرفی، سیمان پرتلند معمولی (نوع ۱) است، مگر آنکه به صراحت نوع دیگری مشخص شود.
۲. نوع شن و ماسه مصرفی در این فصل به صورت طبیعی رودخانه‌ای یا شکسته رودخانه‌ای، با توجه به مشخصات فنی است.
۳. هزینه دانه بندی مصالح، ساختن بتن و حمل بتن از محل ساخت تا محل مصرف، ریختن بتن به اشکال مختلف، مرتعش کردن بتن و هر گونه افت ناشی از متراکم کردن بتن، ریخت و پاش ناشی از حمل و تخلیه آن، مرطوب نگهداشتن بتن و سایر هزینه‌های مربوط، در بهای ردیفها منظور شده است.
۴. مشخصات انواع بتن به کار رفته در این فصل، طبق آیین‌نامه بتن ایران (نشریه شماره ۱۲۰ امور نظام فنی و اجرایی سازمان برنامه و بودجه کشور) است.
۵. مقدار سیمان مفروض در برآورد ردیفهای بتن‌ریزی طبق جدول زیر است:

شماره ردیف	نوع بتن	مقدار سیمان تقریبی (کیلوگرم)
۱۱۰۱۰۱	C ۱۰	۱۵۰
۱۱۰۱۰۲	C ۱۲	۲۰۰
۱۱۰۱۰۳	C ۱۶	۲۵۰
۱۱۰۱۰۴	C ۲۰	۳۰۰
۱۱۰۱۰۵	C ۲۵	۳۵۰

۶. ردیفهای قالب بندی این فصل شامل هر نوع قالب مانند چوبی یا فلزی یا ترکیبی از آن دو است.
۷. در اندازه‌گیری قالب بندیها، سطوح بتن ریخته شده که با قالب تماس دارد ملاک محاسبه است.
۸. در ردیفهای قالب بندی، هزینه‌های پشت‌بند، چوب‌بست، رنده کردن قالب چوبی، تمیز کردن قالبها، تهیه و نصب فاصله نگهدار، ایجاد پنخ در گوشه قالب، سیم، میخ و پیچ و مهره لازم، ماده رهاساز و باز کردن قالب منظور شده است.
۹. پرکردن نقب با بتن باید با استفاده از پمپ مخصوص انجام شود و در این حالت از ردیفهای بتن‌ریزی، برحسب مورد، استفاده می‌شود و هیچ‌گونه اضافه‌بهایی برای پمپ پرداخت نمی‌شود.
۱۰. چنانچه به جای بتن از فوم بتن (بتن سبک سلولی) به منظور پر کردن فضاهای ناشی از حفاری لوله‌گذاری در نقب استفاده شود، بر اساس عیار سیمان مصرفی، معادل ۸۰ درصد ردیف‌های متناظر ۱۱۰۱۰۱ تا ۱۱۰۱۰۴ قابل پرداخت می‌باشد.
۱۱. در صورت لزوم استفاده از بتن در لوله گذاری نقب یا لوله گذاری در ترانشه برای حفاظت لوله، هزینه‌های مربوط با توجه به ردیف ۱۱۰۱۰۱ برای نقب و سایر ردیف‌های متناسب در مورد لوله‌گذاری در ترانشه بر حسب مورد و رعایت مشخصات فنی و با در نظر گرفتن ردیف‌های مرتبط و لحاظ کردن ردیف ۰۸۱۳۰۸ مندرج در فصل هشتم، عملیات خاکی و مرمت نوار حفاری محاسبه می‌شود.





فصل یازدهم. کارهای بتنی و قالب بندی  
فهرست بهای واحد پایه رشته شبکه جمع آوری و انتقال فاضلاب سال ۱۴۰۲

شماره	شرح	واحد	بهای واحد (ریال)	مقدار	بهای کل (ریال)
۱۱۰۱۰۱	تهیه مصالح، ساخت و ریختن بتن از نوع C۱۰.	مترمکعب	۱۰,۰۵۷,۰۰۰		
۱۱۰۱۰۲	تهیه مصالح، ساخت و ریختن بتن از نوع C۱۲.	مترمکعب	۱۱,۰۰۱,۰۰۰		
۱۱۰۱۰۳	تهیه مصالح، ساخت و ریختن بتن از نوع C۱۶.	مترمکعب	۱۱,۶۱۴,۰۰۰		
۱۱۰۱۰۴	تهیه مصالح، ساخت و ریختن بتن از نوع C۲۰.	مترمکعب	۱۲,۰۶۹,۰۰۰		
۱۱۰۱۰۵	تهیه مصالح، ساخت و ریختن بتن از نوع C۲۵.	مترمکعب	۱۲,۴۷۵,۰۰۰		
۱۱۰۲۰۱	اضافه بها به ردیف های بتن ریزی، در صورتی که ضخامت بتن ۱۵ سانتی متر یا کمتر باشد.	مترمکعب	۵۴۴,۵۰۰		
۱۱۰۲۰۲	اضافه بها به ردیف های بتن ریزی، هر گاه بتن ریزی در بتن مسلح انجام شود.	مترمکعب	۲۸۷,۰۰۰		
۱۱۰۲۰۳	اضافه بها برای بتن ریزی زیر تراز آبهای زیرزمینی، در صورتی که برای آبکشی، به کاربردن تلمبه موتوری ضروری باشد.	مترمکعب	۹۳۱,۰۰۰		
۱۱۰۲۰۴	اضافه بها به ردیف های بتن ریزی، در صورتی که به جای سیمان نوع ۱ از سیمان نوع ۲ استفاده شود.	کیلوگرم	۱,۲۶۰		
۱۱۰۲۰۵	اضافه بها به ردیف های بتن ریزی، در صورتی که به جای سیمان نوع ۱ از سیمان نوع ۵ استفاده شود.	کیلوگرم	۱,۵۰۰		
۱۱۰۲۰۶	اضافه بها برای مصرف سیمان اضافی، نسبت به عیار درج شده در جدول مقدمه فصل، برای ردیف های بتن ریزی، در صورتی که از سیمان نوع ۱ استفاده شود.	کیلوگرم	۸,۲۱۰		
۱۱۰۲۰۷	کسر بها برای مصرف سیمان کمتر، نسبت به عیار درج شده در جدول مقدمه فصل، برای ردیف های بتن ریزی، در صورتی که از سیمان نوع ۱ استفاده شود.	کیلوگرم	-۸,۲۱۰		
۱۱۰۳۰۱	بندکشی لوله های بتنی فاضلابی با ملات ماسه سیمان ۱:۴ (اندازه گیری برحسب متر طول بندکشی).	مترطول	۳۶,۴۰۰		
۱۱۰۴۰۱	تهیه مصالح و قالب بندی در هر عمق و ارتفاع، برای کارهای بتنی، همراه با بازکردن قالب.	مترمربع	۲,۴۹۴,۰۰۰		
۱۱۰۴۰۲	اضافه بها به ردیف ۱۱۰۴۰۱ برای قالب بندی زیر تراز آبهای زیرزمینی، در صورتی که برای آبکشی، به کار بردن تلمبه موتوری ضروری باشد.	مترمربع	۴۵۳,۵۰۰		
۱۱۰۵۰۱	تهیه و جاگذاری غلاف پلاستیکی در بتن برای عبور لوله و سایر مصارف.	کیلوگرم	۲,۴۰۸,۰۰۰		



فصل دوازدهم. حمل و نقل

مقدمه

۱. هزینه بارگیری، حمل تا فاصله ۳۰ کیلومتر و باراندازی، برای مصالح تحویلی کارفرما یا مصالح تهیه شده توسط پیمانکار، از محل تحویل یا تهیه تا انبار کارگاه و همچنین از انبار کارگاه تا محل مصرف، در قیمت ردیفهای این فهرست بها در نظر گرفته شده است. هزینه حمل مازاد بر ۳۰ کیلومتر، تنها، برای سیمان، آهن آلات، مصالح سنگی، آهک، آجر، لوله‌ها، اتصالیها، پله و قاب و دریچه چدنی، بر حسب مورد بر اساس ردیفهای این فصل پرداخت می‌شود و برای سایر مصالح، هیچ‌گونه هزینه حمل جداگانه‌ای پرداخت نخواهد شد.

۲. مقادیر هر یک از مصالح موضوع بند ۱ که در محاسبه هزینه حمل مازاد بر ۳۰ کیلومتر مورد استفاده قرار می‌گیرد، به شرح زیر تعیین می‌شود:

۱-۲. سیمان

مقدار سیمان، بر اساس عیار سیمان در بتن، به اضافه ۶ درصد برای اتلاف سیمان، محاسبه می‌شود.

۲-۲. آهن آلات

به ازای هر یک کیلوگرم فولاد مصرفی، از میلگرد و پروفیل‌های متداول، مانند انواع تیرآهن، ناودانی، نبشی، سپری، لوله و ورقه‌ای تقویتی و اتصالی که بر اساس مشخصات و نقشه‌های اجرایی مشخص می‌شود، ۱/۰۵ کیلوگرم بابت حمل، منظور می‌شود.

۳-۲. مصالح سنگی (شن، ماسه، سنگ قلوه، سنگ ریشه‌دار) و آهک.

۱-۳-۲. برای هر متر مکعب انواع بتن، ۲/۲ تن شن و ماسه محاسبه می‌شود.

۲-۳-۲. برای هر متر مکعب خشکه چینی با قلوه سنگ، ۲ تن سنگ قلوه محاسبه می‌شود.

۳-۳-۲. برای هر متر مکعب خشکه چینی با سنگ ریشه‌دار، ۱/۸۴ تن سنگ ریشه‌دار محاسبه می‌شود.

۴-۳-۲. برای هر متر مکعب شن، ماسه، مصالح زهکشی، اساس، زیراساس کوبیده شده، ۲ تن مصالح سنگی، و برای هر متر مکعب شفته آهکی، معادل وزن پودر آهک مصرفی، محاسبه می‌شود.

۳. مقادیر تعیین شده در بندهای مقدمه این فصل تنها برای احتساب هزینه‌های حمل است و قابل استناد برای محاسبه مقادیر مصالح و یا سایر موارد، نخواهد بود.

۴. مبدا حمل سیمان، برای پرداخت هزینه حمل، به شرح زیر تعیین می‌شود:

۱-۴. چنانچه سیمان به طور مستقیم از کارخانه‌های داخلی خریداری شود، مبدا حمل، محل کارخانه مربوط است. در این حالت محل خرید باید قبلاً به تأیید مهندس مشاور و تصویب کارفرما برسد.

۲-۴. چنانچه سیمان به طور مستقیم از کارخانه‌های داخلی خریداری نشود، مبدا حمل محل نزدیکترین کارخانه سیمان (که سیمان مورد نظر را تولید می‌کند)، خواهد بود.

۵. مبدا حمل فولاد، برای پرداخت هزینه حمل به شرح زیر تعیین می‌شود:

۱-۵. در صورتی که فولاد، به طور مستقیم از تولید کنندگان داخلی یا بورس کالا خریداری شود، مبدا حمل برای خرید از تولید کنندگان داخلی محل تولید و برای خریدهای بورس کالا، محل تحویل خواهد بود. در این حالت محل خرید یا تحویل باید قبلاً به تأیید مهندس مشاور و تصویب کارفرما برسد.

۲-۵. در صورتی که فولاد به طور مستقیم از تولید کنندگان داخلی یا بورس کالا خریداری نشود، مبدا حمل نزدیکترین محل تولید فولاد به کارگاه است که فولاد مورد نظر را تولید می‌کند. کارخانه‌های نورد نیز جزو تولید کنندگان محسوب می‌شوند.

۶. بهای حمل مصالح سنگی، آجر و آهک و ... طبق ردیفهای حمل آهن آلات و سیمان پاکتی محاسبه می‌شود.



۷. بهای حمل اتصالاتی ها و پله و قاب و دریچه چدنی، با استفاده از بهای واحد ردیفهای حمل آهن آلات و سیمان پاکتی و اعمال ضریب ۲/۵۰ محاسبه می شود.

۸. بهای ردیفهای حمل لوله های آزیست سیمان، بتنی و فایبرگلاس (G.R.P) فاضلابی و بتنی یا بتن پلیمری فاضلابی مخصوص لوله رانی (برای تعداد کل شاخه لوله حمل شده و براساس متر طول مفید هر شاخه در لوله گذاری)، برای لوله به قطر ۳۰۰ میلی متر، پیش بینی شده است. بهای حمل لوله های فوق با سایر قطرها، برحسب مورد، با استفاده از بهای واحد ردیفهای حمل لوله به قطر ۳۰۰ میلی متر، و اعمال ضرایب درج شده در جدول ۷، تعیین می شود.

جدول ۷. ضریبهای حمل لوله های آزیست سیمان، بتنی و فایبرگلاس (G.R.P) فاضلابی و بتنی یا بتن پلیمری فاضلابی مخصوص

لوله رانی

۷۰۰	۶۰۰	۵۰۰	۴۵۰	۴۰۰	۳۵۰	۳۰۰	۲۵۰	۲۰۰	قطر لوله (میلی متر)
۴/۵	۴/۵	۳	۳	۱/۷۵	۱/۲۵	۱	۰/۷۴	۰/۵۱	ضریب
	۲۰۰۰	۱۸۰۰	۱۶۰۰	۱۴۰۰	۱۲۰۰	۱۰۰۰	۹۰۰	۸۰۰	قطر لوله (میلی متر)
	۲۶	۱۹/۵	۱۵/۵	۱۳	۱۱	۸/۵	۷/۵	۷	ضریب

۹. بهای ردیفهای حمل لوله های پی وی سی و پلی اتیلن فاضلابی و پلی اتیلن فاضلابی مخصوص لوله رانی (برای تعداد کل شاخه لوله حمل شده و براساس متر طول مفید هر شاخه در لوله گذاری)، برای لوله به قطر ۳۱۵ میلی متر، پیش بینی شده است. بهای حمل لوله های فوق با سایر قطرها، بر حسب مورد، با استفاده از بهای واحد ردیفهای حمل لوله به قطر ۳۱۵ میلی متر، و اعمال ضرایب درج شده در جدول ۸، تعیین می شود.

جدول ۸. ضریبهای حمل لوله های پی وی سی و پلی اتیلن فاضلابی و پلی اتیلن فاضلابی مخصوص لوله رانی

۴۵۰	۴۰۰	۳۵۰ یا ۳۵۵	۳۱۵	۲۸۰	۲۵۰	۲۲۵	۲۰۰	قطر لوله (میلی متر)
۲	۱/۳۵	۱/۳۵	۱	۰/۷۷	۰/۶۱	۰/۵	۰/۳۵	ضریب
۱۲۰۰	۱۰۰۰	۹۰۰	۸۰۰	۷۱۰	۶۳۰	۵۶۰	۵۰۰	قطر لوله (میلی متر)
۱۳/۵	۹	۹	۵/۵	۵/۵	۵/۵	۳	۳	ضریب

۱۰. هزینه حمل لوله های سرامیکی (سفالی) فاضلابی از ردیف های ۱۱۲۰۲۰۱ الی ۱۲۰۲۰۶ (بر حسب مورد از جدول ۷) قابل پرداخت خواهد بود.

۱۱. بهای حمل سیمان فله چنانچه مسافت حمل (مبدا - مقصد) تا ۴۵۰ کیلومتر باشد، طبق ردیفهای حمل آهن آلات و سیمان پاکتی پرداخت می شود و اگر مسافت حمل بیشتر از ۴۵۰ کیلومتر باشد، بر اساس ردیفهای حمل آهن آلات و سیمان پاکتی، با اعمال ضریب ۱/۵۰ به قیمت ردیف های مربوط، برای تمام طول مسیر، پس از کسر ۳۰ کیلومتر پرداخت می شود.

۱۲. چنانچه حمل مصالح در راههای خاکی و شنی انجام شود، بهای واحد ردیفهای این فصل به اضافه ۳۰ درصد، پرداخت می شود.

۱۳. مبنای تعیین مسافت حمل، نزدیکترین راه طبق آخرین دفترچه مسافت وزارت راه و شهرسازی است، و در مورد راه هایی که در دفترچه یاد شده، مسافتی برای آنها تعیین نشده است، با در نظر گرفتن کوتاهترین فاصله، طبق نظر مهندس مشاور، فاصله آنها تعیین می شود.



فصل دوازدهم. حمل و نقل  
فهرست بهای واحد پایه رشته شبکه جمع آوری و انتقال فاضلاب سال ۱۴۰۲

شماره	شرح	واحد	بهای واحد (ریال)	مقدار	بهای کل (ریال)
۱۲۰۱۰۱	حمل آهن آلات و سیمان پاکتی، نسبت به مازاد بر ۳۰ کیلومتر، تا فاصله ۷۵ کیلومتر.	تن - کیلومتر	۱۴,۲۰۰		
۱۲۰۱۰۲	حمل آهن آلات و سیمان پاکتی، نسبت به مازاد بر ۷۵ کیلومتر، تا فاصله ۱۵۰ کیلومتر.	تن - کیلومتر	۹,۶۱۰		
۱۲۰۱۰۳	حمل آهن آلات و سیمان پاکتی، نسبت به مازاد بر ۱۵۰ کیلومتر، تا فاصله ۳۰۰ کیلومتر.	تن - کیلومتر	۶,۰۵۰		
۱۲۰۱۰۴	حمل آهن آلات و سیمان پاکتی، نسبت به مازاد بر ۳۰۰ کیلومتر، تا فاصله ۴۵۰ کیلومتر.	تن - کیلومتر	۴,۹۱۰		
۱۲۰۱۰۵	حمل آهن آلات و سیمان پاکتی، نسبت به مازاد بر ۴۵۰ کیلومتر، تا فاصله ۷۵۰ کیلومتر.	تن - کیلومتر	۴,۲۷۰		
۱۲۰۱۰۶	حمل آهن آلات و سیمان پاکتی، نسبت به مازاد بر ۷۵۰ کیلومتر.	تن - کیلومتر	۳,۵۶۰		
۱۲۰۲۰۱	حمل لوله های آزیست سیمان، بتنی و فایبرگلاس (G.R.P) فاضلابی به قطر ۳۰۰ میلی متر، نسبت به مازاد بر ۳۰ کیلومتر تا فاصله ۷۵ کیلومتر.	متر طول - کیلومتر	۱,۵۵۰		
۱۲۰۲۰۲	حمل لوله های آزیست سیمان، بتنی و فایبرگلاس (G.R.P) فاضلابی به قطر ۳۰۰ میلی متر، نسبت به مازاد بر ۷۵ کیلومتر تا فاصله ۱۵۰ کیلومتر.	متر طول - کیلومتر	۱,۰۵۰		
۱۲۰۲۰۳	حمل لوله های آزیست سیمان، بتنی و فایبرگلاس (G.R.P) فاضلابی به قطر ۳۰۰ میلی متر، نسبت به مازاد بر ۱۵۰ کیلومتر تا فاصله ۳۰۰ کیلومتر.	متر طول - کیلومتر	۶۶۰		
۱۲۰۲۰۴	حمل لوله های آزیست سیمان، بتنی و فایبرگلاس (G.R.P) فاضلابی به قطر ۳۰۰ میلی متر، نسبت به مازاد بر ۳۰۰ کیلومتر تا فاصله ۴۵۰ کیلومتر.	متر طول - کیلومتر	۵۴۵		
۱۲۰۲۰۵	حمل لوله های آزیست سیمان، بتنی و فایبرگلاس (G.R.P) فاضلابی به قطر ۳۰۰ میلی متر، نسبت به مازاد بر ۴۵۰ کیلومتر تا فاصله ۷۵۰ کیلومتر.	متر طول - کیلومتر	۴۶۵		
۱۲۰۲۰۶	حمل لوله های آزیست سیمان، بتنی و فایبرگلاس (G.R.P) فاضلابی به قطر ۳۰۰ میلی متر، نسبت به مازاد بر ۷۵۰ کیلومتر.	متر طول - کیلومتر	۳۹۰		
۱۲۰۳۰۱	حمل لوله های پی وی سی و پلی اتیلن فاضلابی به قطر ۳۱۵ میلی متر، نسبت به مازاد بر ۳۰ کیلومتر تا فاصله ۷۵ کیلومتر.	متر طول - کیلومتر	۹۰۵		

فصل دوازدهم . حمل و نقل  
 فهرست بهای واحد پایه رشته شبکه جمع آوری و انتقال فاضلاب سال ۱۴۰۲

شماره	شرح	واحد	بهای واحد (ریال)	مقدار	بهای کل (ریال)
۱۲۰۳۰۲	حمل لوله های پی وی سی و پلی اتیلن فاضلابی به قطر ۳۱۵ میلی متر، نسبت به مازاد بر ۷۵ کیلومتر تا فاصله ۱۵۰ کیلومتر.	متر طول - کیلومتر	۶۱۰		
۱۲۰۳۰۳	حمل لوله های پی وی سی و پلی اتیلن فاضلابی به قطر ۳۱۵ میلی متر، نسبت به مازاد بر ۱۵۰ کیلومتر تا فاصله ۳۰۰ کیلومتر.	متر طول - کیلومتر	۳۸۵		
۱۲۰۳۰۴	حمل لوله های پی وی سی و پلی اتیلن فاضلابی به قطر ۳۱۵ میلی متر، نسبت به مازاد بر ۳۰۰ کیلومتر تا فاصله ۴۵۰ کیلومتر.	متر طول - کیلومتر	۳۲۰		
۱۲۰۳۰۵	حمل لوله های پی وی سی و پلی اتیلن فاضلابی به قطر ۳۱۵ میلی متر، نسبت به مازاد بر ۴۵۰ کیلومتر تا فاصله ۷۵۰ کیلومتر.	متر طول - کیلومتر	۲۷۵		
۱۲۰۳۰۶	حمل لوله های پی وی سی و پلی اتیلن فاضلابی به قطر ۳۱۵ میلی متر، نسبت به مازاد بر ۷۵۰ کیلومتر.	متر طول - کیلومتر	۲۲۵		



فصل سیزدهم. عملیات لوله‌رانی

مقدمه

۱. مفاد درج شده در ردیفهای ۱۳۰۱۰۱ تا ۱۳۰۱۰۴، شرح مختصری از عملیات آماده‌سازی هر زوج شفت ارسال و دریافت و کلیه تجهیزات لازم، برای اجرای عملیات لوله‌رانی (حفاری و لوله‌گذاری ماشینی بدون حفر تراشه Micro tunnelling & Pipe jacking)، در دو جهت و در هر عمق است و مبنای پرداخت زوج شفت ارسال و دریافت بوده و در صورت فرد بودن باید با تقریب نقصانی عمل شود، عملیات تفصیلی این ردیفها، به شرح زیر است :

۱-۱. تمیز کردن، محصور کردن و آماده کردن محل شفت‌های احداث شده و فضای عملیاتی اطراف آنها و انجام کارهای نقشه برداری لازم.

۲-۱. انتقال و استقرار و نصب و راه اندازی دستگاه لوله رانی و سایر تجهیزات (شامل انتقال اجزای لازم به داخل شفت ارسال)، باز کردن و جابجایی و استقرار و نصب و راه اندازی مجدد دستگاه برای اجرای عملیات در جهت دیگر در همان شفت.

۳-۱. باز کردن دستگاه لوله رانی و سایر تجهیزات ( شامل خارج کردن اجزای لازم از شفت)، بارگیری، حمل و بار اندازی در محل شفت ارسالی بعدی.

۲. سایر کارهای لازم، برای تکمیل عملیات آماده سازی مورد نظر در بند ۱، بسته به مورد ، با استفاده از ردیفهای موجود در فهرست پایه شبکه جمع‌آوری فاضلاب و در صورت عدم وجود ردیف‌های لازم در فهرست مذکور از ردیف‌های مربوط در فهرست پایه ابنیه، با برآورد احجام و مقادیر هر مورد، به دفعات لازم، محاسبه می‌شود، مانند احداث و تخریب (در صورت نیاز) پشت بند دستگاه لوله رانی و یا ابنیه موقت مورد نیاز برای استقرار تجهیزات در بالا یا داخل شفت، و یا در فهرست تجهیز و برچیدن کارگاه منظور می‌شود، مانند موارد مرتبط با بند ۲-۷ دستورالعمل تجهیز و یا ردیفهای ۴۲۰۹۰۳ و ۴۲۱۱۰۱ و ۴۲۱۱۰۴ فهرست تجهیز کارگاه.

۳. مفاد درج شده در ردیفهای ۱۳۰۲۰۱ و ۱۳۰۲۰۲، شرح مختصری از عملیات لوله رانی با لوله‌های پلی اتیلن فاضلابی مخصوص در هر عمق است، و عملیات تفصیلی این ردیفها، به شرح زیر است :

۳-۱. بارگیری و حمل لوله‌ها، از محل تهیه، بسته به مورد، تا پای کار و باراندازی و چیدن به نحو مناسب، و یا تا محل‌های انباشت فرعی و باراندازی در آنجا، همراه با بارگیری مجدد و حمل لوله‌ها تا پای کار و باراندازی و چیدن به نحو مناسب.

۳-۲. انتقال قطعات پایلوت و کیسینگ (یک متری) و حلزونی و نوک حفار به داخل شفت و متعاقباً خارج ساختن آنها از شفت، در مقاطع لازم.

۳-۳. اجرای مراحل پایلوت و حفاری نقب و کیسینگ گذاری، با رعایت و کنترل مداوم و دقیق شیب و امتداد لازم، با دستگاه مناسب دارای سیستم تخلیه حلزونی، همراه با انتقال خاک و مواد حاصل از حفاری به بالای شفت و تمیز کردن کامل داخل کیسینگ‌ها.

۳-۴. حفاظت کامل داخل لوله از ورود هرگونه مواد خارجی، برش و آماده سازی سر لوله (در صورت لزوم)، تنظیم سر لوله‌ها و انجام عملیات جوشکاری به طور کامل، انتقال لوله‌ها به داخل نقب و به محل نصب، به کمک دستگاه، نصب آنها با رعایت شیب لازم و خارج کردن کیسینگ‌ها از نقب به کمک دستگاه.

۳-۵. آزمایش آب بندی خط لوله، طبق مشخصات فنی و شامل پر کردن و تخلیه، به طوری که پس از تخلیه، خط لوله عاری از هرگونه رسوب و مواد زاید باشد.

۴. مفاد درج شده در ردیفهای ۱۳۰۳۰۱ تا ۱۳۰۳۰۳، شرح مختصری از عملیات لوله رانی با لوله‌های بتنی یا بتن پلیمری فاضلابی مخصوص در هر نوع زمین و در هر عمق است، و عملیات تفصیلی این ردیفها، به شرح زیر است :

۴-۱. بارگیری و حمل لوله‌ها و اتصالی‌ها، از محل تهیه، بسته به مورد، تا پای کار و باراندازی و چیدن به نحو مناسب، و یا تا محل‌های انباشت فرعی و باراندازی در آنجا، همراه با بارگیری مجدد و حمل لوله‌ها و اتصالی‌ها تا پای کار و باراندازی و چیدن به نحو مناسب.

- ۲-۴. حفاری نقب با رعایت و کنترل مداوم و دقیق شیب و امتداد لازم و انتقال خاک و مواد حاصل از حفاری به بالای شفت، با دستگاه مناسب دارای سیستم حفاری تمام مقطع (Full face) با نوک حفار مناسب و سیستم تخلیه دوغابی (Slurry).
- ۳-۴. حفاظت کامل داخل لوله از ورود هرگونه مواد خارجی، انتقال لوله‌ها و اتصالاتی‌ها به داخل شفت، راندن لوله‌ها به داخل نقب و به محل نصب، به کمک دستگاه و نصب آنها با رعایت شیب لازم.
- ۴-۴. آزمایش آب بندی خط لوله، طبق مشخصات فنی و شامل پر کردن و تخلیه، به طوری که پس از تخلیه، خط لوله عاری از هرگونه رسوب و مواد زاید باشد.
۵. هزینه تزریق آب در جلوی سیستم حفاری، در صورت لزوم و برای بهبود شرایط کار، در بهای واحد ردیف‌های ۱۳۰۲۰۱ و ۱۳۰۲۰۲ و ۱۳۰۳۰۱ تا ۱۳۰۳۰۳ پیش بینی شده است.
۶. کسربها نسبت به ردیف‌های ۱۳۰۲۰۱ و ۱۳۰۲۰۲، چنانچه از قطعات کیسینگ ۲ متری استفاده شود، ۱۰ درصد ردیف مربوط است.
۷. کسربها نسبت به ردیف‌های ۱۳۰۳۰۲ و ۱۳۰۳۰۳، چنانچه از دستگاه دارای سیستم حفاری مقطع باز (Open face) و سیستم تخلیه واگنی و انتقال خاک و مواد حاصل از حفاری به بالای شفت، استفاده شود، ۴۰ درصد ردیف مربوط است.
- اضافه‌بها نسبت به ردیف‌های ۱۳۰۳۰۱ تا ۱۳۰۳۰۳، چنانچه از دستگاه دارای امکانات تامین هوای فشرده در قسمت حفاری دستگاه، استفاده شود، ۵ درصد ردیف مربوط است.



فصل سیزدهم. عملیات لوله رانی  
فهرست بهای واحد پایه رشته شبکه جمع آوری و انتقال فاضلاب سال ۱۴۰۲

شماره	شرح	واحد	بهای واحد (ریال)	مقدار	بهای کل (ریال)
۱۳۰۱۰۱	آماده سازی شفت ها و تجهیزات، برای لوله رانی در دو جهت با لوله های پلی اتیلن فاضلابی مخصوص به قطرهای ۲۰۰ تا ۴۰۰ میلی متر.	زوج شفت ارسال و دریافت	۶۹,۴۱۵,۰۰۰		
۱۳۰۱۰۲	آماده سازی شفت ها و تجهیزات، برای لوله رانی در دو جهت با لوله های بتنی یا بتن پلیمری فاضلابی مخصوص به قطر ۶۰۰ میلی متر.	زوج شفت ارسال و دریافت	۱۷۴,۰۱۷,۰۰۰		
۱۳۰۱۰۳	آماده سازی شفت ها و تجهیزات، برای لوله رانی در دو جهت با لوله های بتنی یا بتن پلیمری فاضلابی مخصوص به قطر ۱۲۰۰ میلی متر.	زوج شفت ارسال و دریافت	۳۵۰,۶۸۲,۰۰۰		
۱۳۰۱۰۴	آماده سازی شفت ها و تجهیزات، برای لوله رانی در دو جهت با لوله های بتنی یا بتن پلیمری فاضلابی مخصوص به قطر ۲۰۰۰ میلی متر.	زوج شفت ارسال و دریافت	۶۲۴,۱۶۶,۰۰۰		
۱۳۰۲۰۱	لوله رانی با لوله پلی اتیلن فاضلابی مخصوص، به قطر ۲۰۰ میلی متر.	متر طول	۳۰,۱۷۰,۰۰۰		
۱۳۰۲۰۲	لوله رانی با لوله پلی اتیلن فاضلابی مخصوص، به قطر ۴۰۰ میلی متر.	متر طول	۳۳,۸۹۴,۰۰۰		
۱۳۰۳۰۱	لوله رانی با لوله بتنی یا بتن پلیمری فاضلابی مخصوص، به قطر ۶۰۰ میلی متر.	متر طول	۶۸,۱۶۵,۰۰۰		
۱۳۰۳۰۲	لوله رانی با لوله بتنی یا بتن پلیمری فاضلابی مخصوص، به قطر ۱۲۰۰ میلی متر.	متر طول	۱۱۲,۶۶۶,۰۰۰		
۱۳۰۳۰۳	لوله رانی با لوله بتنی یا بتن پلیمری فاضلابی مخصوص، به قطر ۲۰۰۰ میلی متر.	متر طول	۱۷۵,۱۱۱,۰۰۰		
۱۳۰۴۰۱	تهیه مصالح و ساخت و تزریق ملات بتنویت، برای روانکاری لوله رانی.	لیتر	۱۷,۴۰۰		





فصل چهاردهم. تهیه لوله‌های بتنی فاضلابی، اتصالی‌ها و متعلقات  
مقدمه

۱. لوله‌ها، اتصالی‌ها و متعلقات موضوع این فصل طبق استاندارد ANSI/ASTM C ۱۴ برای لوله‌های بتنی ساده فاضلابی، تا قطر داخلی ۳۰۰ میلی‌متر و ANSI/ASTM C ۷۶ برای لوله‌های بتنی مسلح فاضلابی و لوله‌های بتنی فاضلابی مخصوص لوله رانی، از قطر داخلی ۴۰۰ تا ۲۰۰۰ میلی‌متر (با پوشش داخلی پلی‌اتیلن) مشخص شده‌اند. بهای واحد ردیف‌های این فصل برای لوله‌ها، اتصالی‌ها و متعلقاتی که با همان مشخصات، طبق استانداردهای معتبر دیگر ساخته می‌شوند، در صورت تایید مهندس مشاور و تصویب کارفرما، نیز قابل اعمال است.
۲. شرح و بهای واحد ردیف‌های مربوط به اتصالی‌های اضافی در صورت لزوم (Joints) و متعلقات (Fittings) فوق، که براساس مشخصات مورد نیاز کار توسط مهندس مشاور انتخاب شده‌اند، طبق دستورالعمل کاربرد راجع به ردیف‌های ستاره‌دار تهیه می‌شود.
۳. بهای واحد لوله‌ها بر حسب متر و با احتساب یک دست کامل اتصالی برای هر شاخه در صورت لزوم، منظور شده است.



فصل چهاردهم. تهیه لوله‌های بتنی فاضلابی، اتصالاتی‌ها و متعلقات  
فهرست بهای واحد پایه رشته شبکه جمع‌آوری و انتقال فاضلاب سال ۱۴۰۲

شماره	شرح	واحد	بهای واحد (ریال)	مقدار	بهای کل (ریال)
۱۴۰۱۰۱	لوله بتنی فاضلابی مخصوص لوله رانی، به قطر ۶۰۰ میلی‌متر.	متر طول			
۱۴۰۱۰۲	لوله بتنی فاضلابی مخصوص لوله رانی، به قطر ۸۰۰ میلی‌متر.	متر طول			
۱۴۰۱۰۳	لوله بتنی فاضلابی مخصوص لوله رانی، به قطر ۱۰۰۰ میلی‌متر.	متر طول			
۱۴۰۱۰۴	لوله بتنی فاضلابی مخصوص لوله رانی، به قطر ۱۲۰۰ میلی‌متر.	متر طول			
۱۴۰۱۰۵	لوله بتنی فاضلابی مخصوص لوله رانی، به قطر ۱۴۰۰ میلی‌متر.	متر طول			
۱۴۰۱۰۶	لوله بتنی فاضلابی مخصوص لوله رانی، به قطر ۱۶۰۰ میلی‌متر.	متر طول			
۱۴۰۱۰۷	لوله بتنی فاضلابی مخصوص لوله رانی، به قطر ۱۸۰۰ میلی‌متر.	متر طول			
۱۴۰۱۰۸	لوله بتنی فاضلابی مخصوص لوله رانی، به قطر ۲۰۰۰ میلی‌متر.	متر طول			
۱۴۰۲۰۱	لوله بتنی فاضلابی به قطر ۲۰۰ میلی‌متر، کلاس III.	متر طول			
۱۴۰۲۰۲	لوله بتنی فاضلابی به قطر ۲۵۰ میلی‌متر، کلاس III.	متر طول			
۱۴۰۲۰۳	لوله بتنی فاضلابی به قطر ۳۰۰ میلی‌متر، کلاس III.	متر طول			
۱۴۰۲۰۴	لوله بتنی فاضلابی به قطر ۴۰۰ میلی‌متر، کلاس III.	متر طول			
۱۴۰۲۰۵	لوله بتنی فاضلابی به قطر ۵۰۰ میلی‌متر، کلاس III.	متر طول			
۱۴۰۲۰۶	لوله بتنی فاضلابی به قطر ۶۰۰ میلی‌متر، کلاس IV.	متر طول			
۱۴۰۲۰۷	لوله بتنی فاضلابی به قطر ۷۰۰ میلی‌متر، کلاس IV.	متر طول			
۱۴۰۲۰۸	لوله بتنی فاضلابی به قطر ۸۰۰ میلی‌متر، کلاس IV.	متر طول			
۱۴۰۲۰۹	لوله بتنی فاضلابی به قطر ۹۰۰ میلی‌متر، کلاس IV.	متر طول			
۱۴۰۲۱۰	لوله بتنی فاضلابی به قطر ۱۰۰۰ میلی‌متر، کلاس IV.	متر طول			
۱۴۰۲۱۱	لوله بتنی فاضلابی به قطر ۱۲۰۰ میلی‌متر، کلاس IV.	متر طول			
۱۴۰۲۱۲	لوله بتنی فاضلابی به قطر ۱۴۰۰ میلی‌متر، کلاس IV.	متر طول			
۱۴۰۲۱۳	لوله بتنی فاضلابی به قطر ۱۶۰۰ میلی‌متر، کلاس IV.	متر طول			
۱۴۰۲۱۴	لوله بتنی فاضلابی به قطر ۱۸۰۰ میلی‌متر، کلاس IV.	متر طول			

فصل چهاردهم. تهیه لوله‌های بتنی فاضلابی، اتصالاتی‌ها و متعلقات  
فهرست بهای واحد پایه رشته شبکه جمع‌آوری و انتقال فاضلاب سال ۱۴۰۲

شماره	شرح	واحد	بهای واحد (ریال)	مقدار	بهای کل (ریال)
۱۴۰۲۱۵	لوله بتنی فاضلابی به قطر ۲۰۰۰ میلی‌متر، کلاس IV.	مترطول			



فصل پانزدهم. تهیه لوله‌های پلی اتیلن فاضلابی، اتصالاتی ها و متعلقات  
مقدمه

۱. لوله‌ها، اتصالاتی ها و متعلقات موضوع این فصل طبق استاندارد ملی ایران به شماره‌های ۱۴۴۲۷-۲ و ۳ و ۲، ۱-۹۱۱۶ مشخص شده‌اند. بهای واحد ردیف‌های این فصل برای لوله‌ها، اتصالاتی ها و متعلقاتی که با همان مشخصات، طبق استانداردهای معتبر دیگر ساخته می‌شوند، در صورت تایید مهندس مشاور و تصویب کارفرما، نیز قابل اعمال است.
۲. شرح و بهای واحد ردیف‌های مربوط به اتصالاتی‌های اضافی در صورت لزوم (Joints) و متعلقات (Fittings) فوق، که بر اساس مشخصات مورد نیاز کار توسط مهندس مشاور انتخاب شده‌اند، طبق دستورالعمل کاربرد راجع به ردیف‌های ستاره‌دار تهیه می‌شود.
۳. بهای واحد آدم‌روهای پلی اتیلن فاضلابی (شامل تمامی اقلام لازم به جز دریچه) بر اساس استاندارد ISIRI ۱۴۱۴۸ (یا استاندارد معتبر مشابه)، تعیین شده است.
۴. بهای واحد لوله‌ها بر حسب متر و با احتساب یک دست کامل اتصالاتی برای هر شاخه در صورت لزوم، منظور شده است.



فصل پنزدهم. تهیه لوله‌های پلی اتیلن فاضلابی، اتصالاتی ها و متعلقات  
فهرست بهای واحد پایه رشته شبکه جمع‌آوری و انتقال فاضلاب سال ۱۴۰۲

شماره	شرح	واحد	بهای واحد (ریال)	مقدار	بهای کل (ریال)
۱۵۰۱۱۱	لوله پلی اتیلن فاضلابی مخصوص لوله‌رانی به قطر ۲۰۰ میلی‌متر.	متر طول	۲,۵۵۵,۰۰۰		
۱۵۰۱۱۲	لوله پلی اتیلن فاضلابی مخصوص لوله‌رانی به قطر ۲۲۵ میلی‌متر.	متر طول	۳,۲۲۷,۰۰۰		
۱۵۰۱۱۳	لوله پلی اتیلن فاضلابی مخصوص لوله‌رانی به قطر ۲۵۰ میلی‌متر.	متر طول	۳,۹۴۸,۰۰۰		
۱۵۰۱۱۴	لوله پلی اتیلن فاضلابی مخصوص لوله‌رانی به قطر ۲۸۰ میلی‌متر.	متر طول	۴,۹۹۶,۰۰۰		
۱۵۰۱۱۵	لوله پلی اتیلن فاضلابی مخصوص لوله‌رانی به قطر ۳۰۰ میلی‌متر.	متر طول	۶,۱۵۳,۰۰۰		
۱۵۰۱۱۶	لوله پلی اتیلن فاضلابی مخصوص لوله‌رانی به قطر ۳۵۰ میلی‌متر.	متر طول	۷,۹۵۸,۰۰۰		
۱۵۰۱۱۷	لوله پلی اتیلن فاضلابی مخصوص لوله‌رانی به قطر ۴۰۰ میلی‌متر.	متر طول	۱۰,۱۲۴,۰۰۰		
۱۵۰۲۰۱	لوله پلی اتیلن فاضلابی به قطر ۲۰۰ میلی‌متر.	متر طول	۱,۰۷۵,۰۰۰		
۱۵۰۲۰۲	لوله پلی اتیلن فاضلابی به قطر ۲۵۰ میلی‌متر.	متر طول	۱,۷۲۴,۰۰۰		
۱۵۰۲۰۴	لوله پلی اتیلن فاضلابی به قطر ۳۱۵ میلی‌متر.	متر طول	۲,۴۵۹,۰۰۰		
۱۵۰۲۰۵	لوله پلی اتیلن فاضلابی به قطر ۳۵۰ میلی‌متر.	متر طول	۳,۵۸۴,۰۰۰		
۱۵۰۲۰۶	لوله پلی اتیلن فاضلابی به قطر ۴۰۰ میلی‌متر.	متر طول	۳,۹۵۰,۰۰۰		
۱۵۰۲۰۷	لوله پلی اتیلن فاضلابی به قطر ۴۵۰ میلی‌متر.	متر طول	۵,۶۰۰,۰۰۰		
۱۵۰۲۰۸	لوله پلی اتیلن فاضلابی به قطر ۵۰۰ میلی‌متر.	متر طول	۹,۱۲۸,۰۰۰		
۱۵۰۲۰۹	لوله پلی اتیلن فاضلابی به قطر ۶۰۰ میلی‌متر.	متر طول	۱۱,۹۲۸,۰۰۰		
۱۵۰۲۱۰	لوله پلی اتیلن فاضلابی به قطر ۷۰۰ میلی‌متر.	متر طول	۱۶,۲۴۰,۰۰۰		
۱۵۰۲۱۱	لوله پلی اتیلن فاضلابی به قطر ۸۰۰ میلی‌متر.	متر طول	۱۵,۶۸۰,۰۰۰		
۱۵۰۲۱۲	لوله پلی اتیلن فاضلابی به قطر ۹۰۰ میلی‌متر.	متر طول	۱۹,۷۱۲,۰۰۰		
۱۵۰۲۱۳	لوله پلی اتیلن فاضلابی به قطر ۱۰۰۰ میلی‌متر.	متر طول	۲۹,۱۲۰,۰۰۰		
۱۵۰۲۱۴	لوله پلی اتیلن فاضلابی به قطر ۱۲۰۰ میلی‌متر.	متر طول	۴۲,۵۶۰,۰۰۰		
۱۵۰۸۰۱	آدم رو پلی اتیلن فاضلابی به قطر ۱۲۰۰ میلی‌متر و به ارتفاع ۱۹۵ تا ۲۱۰ سانتی‌متر	عدد	۴۰,۱۲۸,۰۰۰		
۱۵۰۸۰۲	آدم رو پلی اتیلن فاضلابی به قطر ۱۲۰۰ میلی‌متر و به ارتفاع ۲۹۵ تا ۳۱۰ سانتی‌متر	عدد	۵۷,۶۰۷,۰۰۰		

فصل پانزدهم. تهیه لوله‌های پلی اتیلن فاضلابی، اتصالاتی ها و متعلقات  
فهرست بهای واحد پایه رشته شبکه جمع‌آوری و انتقال فاضلاب سال ۱۴۰۲

شماره	شرح	واحد	بهای واحد (ریال)	مقدار	بهای کل (ریال)
۱۵۰۸۰۳	آدم رو پلی اتیلن فاضلابی به قطر ۱۲۰۰ میلی‌متر و به ارتفاع ۳۹۵ تا ۴۱۰ سانتی‌متر	عدد	۹۱,۴۳۲,۰۰۰		
۱۵۰۸۰۴	آدم رو پلی اتیلن فاضلابی به قطر ۱۲۰۰ میلی‌متر و به ارتفاع ۴۹۵ تا ۵۱۰ سانتی‌متر	عدد	۱۱۷,۴۵۸,۰۰۰		
۱۵۰۸۰۵	آدم رو پلی اتیلن فاضلابی به قطر ۱۲۰۰ میلی‌متر و به ارتفاع ۵۹۵ تا ۶۱۰ سانتی‌متر	عدد	۱۷۲,۵۰۲,۰۰۰		



فصل هفدهم. تهیه لوله‌های پی وی سی فاضلابی، اتصالاتی‌ها و متعلقات

مقدمه

۱. لوله‌ها، اتصالاتی‌ها و متعلقات موضوع این فصل طبق استاندارد ملی ۱-۹۱۱۸ و یا پی وی سی سخت فاضلابی طبق استانداردهای ملی شماره ۳ و ۲ و ۱-۹۱۱۶ مشخص شده‌اند. بهای واحد ردیف‌های این فصل برای لوله‌ها، اتصالاتی‌ها و متعلقاتی که با همان مشخصات، طبق استانداردهای معتبر دیگر ساخته می‌شوند، در صورت تایید مهندس مشاور و تصویب کارفرما، نیز قابل اعمال است.
۲. شرح و بهای واحد ردیف‌های مربوط به اتصالاتی‌های اضافی در صورت لزوم (joints) و متعلقات (fittings) فوق، که براساس مشخصات مورد نیاز کار توسط مهندس مشاور انتخاب شده‌اند، طبق دستورالعمل کاربرد راجع به ردیف‌های ستاره دار تهیه می‌شود.
۳. بهای واحد لوله‌ها بر حسب متر و با احتساب یک دست کامل اتصالاتی برای هر شاخه در صورت لزوم، منظور شده است.



فصل هفدهم. تهیه لوله‌های پی وی سی فاضلابی، اتصالاتی ها و متعلقات  
فهرست بهای واحد پایه رشته شبکه جمع‌آوری و انتقال فاضلاب سال ۱۴۰۲

شماره	شرح	واحد	بهای واحد (ریال)	مقدار	بهای کل (ریال)
۱۷۰۲۰۱	لوله پی وی سی فاضلابی به قطر ۲۰۰ میلی متر.	مترطول	۱,۹۹۰,۰۰۰		
۱۷۰۲۰۲	لوله پی وی سی فاضلابی به قطر ۲۵۰ میلی متر.	مترطول	۳,۱۴۵,۰۰۰		
۱۷۰۲۰۳	لوله پی وی سی فاضلابی به قطر ۳۱۵ میلی متر.	مترطول	۵,۰۷۵,۰۰۰		
۱۷۰۲۰۴	لوله پی وی سی فاضلابی به قطر ۳۵۵ میلی متر.	مترطول	۶,۳۴۹,۰۰۰		
۱۷۰۲۰۵	لوله پی وی سی فاضلابی به قطر ۴۰۰ میلی متر.	مترطول	۸,۲۲۲,۰۰۰		
۱۷۰۲۰۶	لوله پی وی سی فاضلابی به قطر ۴۵۰ میلی متر.	مترطول	۱۰,۰۱۱,۰۰۰		
۱۷۰۲۰۷	لوله پی وی سی فاضلابی به قطر ۵۰۰ میلی متر.	مترطول	۱۳,۰۰۴,۰۰۰		
۱۷۰۲۰۸	لوله پی وی سی فاضلابی به قطر ۶۳۰ میلی متر.	مترطول	۱۷,۷۵۳,۰۰۰		





فصل هجدهم. تهیه لوله‌های فایبرگلاس (G.R.P) فاضلابی، اتصالاتی ها و متعلقات  
مقدمه

۱. لوله‌ها، اتصالاتی ها و متعلقات موضوع این فصل طبق استاندارد ملی ایران به شماره ۱۰۷۳۰ مشخص شده‌اند. بهای واحد ردیف‌های این فصل برای لوله‌ها، اتصالاتی ها و متعلقاتی که با همان مشخصات، طبق استانداردهای معتبر دیگر ساخته می‌شوند، در صورت تایید مهندس مشاور و تصویب کارفرما، نیز قابل اعمال است.

۲. شرح و بهای واحد ردیف‌های مربوط به اتصالاتی‌های اضافی در صورت لزوم (joints) و متعلقات (fittings) فوق، که براساس مشخصات مورد نیاز کار توسط مهندس مشاور انتخاب شده‌اند، طبق دستورالعمل کاربرد راجع به ردیف‌های ستاره دار تهیه می‌شود.

۳. بهای واحد لوله‌ها بر حسب متر و با احتساب یک دست کامل اتصالاتی برای هر شاخه در صورت لزوم، منظور شده است.



فصل هجدهم . تهیه لوله‌های فایبرگلاس (G.R.P) فاضلابی، اتصالاتی ها و متعلقات  
فهرست بهای واحد پایه رشته شبکه جمع‌آوری و انتقال فاضلاب سال ۱۴۰۲

شماره	شرح	واحد	بهای واحد (ریال)	مقدار	بهای کل (ریال)
۱۸۰۱۰۱	لوله فایبرگلاس به قطر ۲۰۰ میلی متر.	متر طول	۵,۳۸۴,۰۰۰		
۱۸۰۱۰۲	لوله فایبرگلاس به قطر ۲۵۰ میلی متر.	متر طول	۶,۴۶۰,۰۰۰		
۱۸۰۱۰۳	لوله فایبرگلاس به قطر ۳۰۰ میلی متر.	متر طول	۸,۷۶۲,۰۰۰		
۱۸۰۱۰۴	لوله فایبرگلاس به قطر ۳۵۰ میلی متر.	متر طول	۱۱,۸۵۹,۰۰۰		
۱۸۰۱۰۵	لوله فایبرگلاس به قطر ۴۰۰ میلی متر.	متر طول	۱۳,۶۸۷,۰۰۰		
۱۸۰۱۰۶	لوله فایبرگلاس به قطر ۵۰۰ میلی متر.	متر طول	۱۹,۳۰۱,۰۰۰		
۱۸۰۱۰۷	لوله فایبرگلاس به قطر ۶۰۰ میلی متر.	متر طول	۲۵,۷۲۰,۰۰۰		
۱۸۰۱۰۸	لوله فایبرگلاس به قطر ۷۰۰ میلی متر.	متر طول	۳۳,۸۴۷,۰۰۰		
۱۸۰۱۰۹	لوله فایبرگلاس به قطر ۸۰۰ میلی متر.	متر طول	۴۳,۱۰۶,۰۰۰		
۱۸۰۱۱۰	لوله فایبرگلاس به قطر ۹۰۰ میلی متر.	متر طول	۵۲,۰۶۰,۰۰۰		
۱۸۰۱۱۱	لوله فایبرگلاس به قطر ۱۰۰۰ میلی متر.	متر طول	۶۳,۲۲۳,۰۰۰		
۱۸۰۱۱۲	لوله فایبرگلاس به قطر ۱۲۰۰ میلی متر.	متر طول	۸۵,۰۸۱,۰۰۰		
۱۸۰۱۱۳	لوله فایبرگلاس به قطر ۱۴۰۰ میلی متر.	متر طول	۱۱۰,۸۴۵,۰۰۰		
۱۸۰۱۱۴	لوله فایبرگلاس به قطر ۱۶۰۰ میلی متر.	متر طول	۱۴۲,۷۶۷,۰۰۰		
۱۸۰۱۱۵	لوله فایبرگلاس به قطر ۱۸۰۰ میلی متر.	متر طول	۱۷۴,۷۶۵,۰۰۰		
۱۸۰۱۱۶	لوله فایبرگلاس به قطر ۲۰۰۰ میلی متر.	متر طول	۲۱۳,۴۶۵,۰۰۰		



فصل نوزدهم. تهیه لوله‌های سرامیکی (سفالی) فاضلابی، اتصالاتی ها و متعلقات  
مقدمه

۱. لوله‌ها، اتصالاتی‌ها و متعلقات موضوع این فصل طبق استاندارد ملی ایران به شماره ۱۶۶۵۶ یا EN295 یا ASTM C700 برای لوله‌های سرامیکی (سفالی) فاضلابی تا قطر ۴۰۰ مشخص شده‌اند. بهای واحد ردیف‌های این فصل برای لوله‌ها، اتصالاتی‌ها و متعلقاتی که با همان مشخصات، طبق استانداردهای معتبر دیگر ساخته می‌شوند، در صورت تایید مهندس مشاور و تصویب کارفرما، نیز قابل اعمال است.
۲. شرح و بهای واحد ردیف‌های مربوط به اتصالاتی‌های اضافی در صورت لزوم (joints) و متعلقات (fittings) فوق، که براساس مشخصات مورد نیاز کار توسط مهندس مشاور انتخاب شده‌اند، طبق دستورالعمل کاربرد راجع به ردیف‌های ستاره دار تهیه می‌شود.
۳. بهای واحد لوله‌ها بر حسب متر و با احتساب یک دست کامل اتصالاتی برای هر شاخه در صورت لزوم، منظور شده است.



فصل نوزدهم. تهیه لوله‌های سرامیکی (سفالی) فاضلابی، اتصالاتی ها و متعلقات  
فهرست بهای واحد پایه رشته شبکه جمع‌آوری و انتقال فاضلاب سال ۱۴۰۲

شماره	شرح	واحد	بهای واحد (ریال)	مقدار	بهای کل (ریال)
۱۹۰۱۰۱	لوله سرامیکی (سفالی) به قطر ۲۰۰ میلی متر همراه با اتصالاتی لازم برای هر شاخه	متر طول	۲,۱۵۰,۰۰۰		
۱۹۰۱۰۲	لوله سرامیکی (سفالی) به قطر ۲۵۰ میلی متر همراه با اتصالاتی لازم برای هر شاخه	متر طول	۴,۲۰۰,۰۰۰		
۱۹۰۱۰۳	لوله سرامیکی (سفالی) به قطر ۳۰۰ میلی متر همراه با اتصالاتی لازم برای هر شاخه	متر طول	۵,۹۵۰,۰۰۰		
۱۹۰۱۰۴	لوله سرامیکی (سفالی) به قطر ۴۰۰ میلی متر همراه با اتصالاتی لازم برای هر شاخه	متر طول	۹,۷۵۰,۰۰۰		



### پیوست ۱. مصالح پای کار

۱. مصالح پای کار، به مصالحی اطلاق می شود که برای اجرای موضوع پیمان، مورد نیاز باشد و با توجه به برنامه زمانبندی اجرای کار، طبق مشخصات فنی توسط پیمانکار تهیه و در کارگاه به طور مرتب به شکلی انبار شود که قابل اندازه گیری یا شمارش باشد. هنگام ورود مصالح به کارگاه، باید صورت جلسه ورود که در آن، نوع، مقدار و تاریخ ورود مشخص شده است، با حضور مهندس مشاور تنظیم شود.
۲. در قیمت ردیفهای فهرست ضمیمه، هزینه بارگیری، حمل تا فاصله پیش بینی شده در ردیفهای فصلهای مربوط و باراندازی مصالح در کارگاه به صورت منظم، در نظر گرفته شده است و هیچ گونه پرداختی برای حمل مازاد مصالح، به استثنای موارد پیش بینی شده در مقدمه فصلها، انجام نمی شود.
۳. هنگام تهیه صورت وضعیت موقت، مقدار مصالح پای کار، اندازه گیری می شود و برای تقویت بنیه مالی پیمانکار، ۷۰ درصد بهای مصالح پای کار و هزینه حمل بدون اعمال ضریب ۰/۷ (برای مصالحی که مشمول هزینه حمل مازاد می شوند) و با احتساب ضریب منطقه ای، ضریب بالاسری و ضریب پیشنهادی پیمانکار بر حسب مورد و با رعایت ضوابط فهرست بهای مربوط، در صورت وضعیتها منظور می شود.
۴. مسوولیت حفظ و نگهداری مصالح پای کار، در مدت پیمان، به عهده پیمانکار است و پیمانکار باید آنها را در محل مناسبی که در مقابل عوامل جوی و سایر عوامل مصون باشد، انبار کند.
۵. نرخ مصالح تعیین شده در فهرست مصالح پای کار، تنها برای محاسبه بهای مصالح پای کار در صورت وضعیتهای موقت در نظر گرفته شده است، و قابل استفاده یا استناد در سایر موارد نیست.
۶. در آخرین صورت وضعیت موقت پس از تحویل موقت، و صورت وضعیت قطعی، نباید هیچ نوع مصالح پای کار منظور شود. مصالح مازاد بر مصرف که در کارگاه باقی مانده و متعلق به پیمانکار است، باید توسط پیمانکار از کارگاه خارج شود.
۷. بهای واحد مصالح پای کار تهیه لوله ها، مطابق جدول زیر از بهای واحد ردیف های فصل مربوط، تعیین می شود. برای سایر موارد از جدول ضمیمه این فصل استفاده می شود.

لوله بتنی فاضلابی .	متر طول	طبق ردیف مربوط در فصل چهاردهم	۱
لوله پلی اتیلن فاضلابی مخصوص لوله رانی .	متر طول	طبق ردیف مربوط در فصل پانزدهم	۲
لوله پلی اتیلن فاضلابی .	متر طول	طبق ردیف مربوط در فصل پانزدهم	۳
آدمرو پلی اتیلن فاضلابی .	عدد	طبق ردیف مربوط در فصل پانزدهم	۴
لوله پی وی سی فاضلابی .	متر طول	طبق ردیف مربوط در فصل هفدهم	۵
لوله فایبرگلاس فاضلابی .	متر طول	طبق ردیف مربوط در فصل هجدهم	۶
لوله سرامیکی (سفالی) فاضلابی .	متر طول	طبق ردیف مربوط در فصل نوزدهم	۷



پیوست ۱. مصالح پای کار  
فهرست بهای واحد پایه رشته شبکه جمع آوری و انتقال فاضلاب سال ۱۴۰۲

شماره	شرح	واحد	بهای واحد (ریال)	مقدار	بهای کل (ریال)
۴۱۰۱۰۱	ماسه شسته.	مترمکعب	۳,۰۹۰,۰۰۰		
۴۱۰۱۰۲	شن شسته.	مترمکعب	۳,۱۵۰,۰۰۰		
۴۱۰۱۰۳	سنگ قلوه.	مترمکعب	۲,۷۸۵,۰۰۰		
۴۱۰۱۰۴	سنگ لاشه.	مترمکعب	۳,۵۷۳,۰۰۰		
۴۱۰۱۰۵	آهک.	تن	۶,۶۴۶,۰۰۰		
۴۱۰۱۰۶	آجر فشاری.	قالب	۱۱,۵۰۰		
۴۱۰۱۰۷	آجر ماشینی سوراخدار.	قالب	۱۷,۴۰۰		
۴۱۰۱۰۸	مخلوط رودخانه ای (توونان).	مترمکعب	۲,۲۸۰,۰۰۰		
۴۱۰۲۰۱	سیمان پرتلند نوع یک پاکتی.	تن	۷,۱۳۳,۰۰۰		
۴۱۰۲۰۲	سیمان پرتلند نوع دو پاکتی.	تن	۸,۰۷۷,۰۰۰		
۴۱۰۲۰۳	سیمان پرتلند نوع پنج پاکتی.	تن	۸,۰۲۸,۰۰۰		
۴۱۰۲۰۴	سیمان پرتلند نوع یک فله.	تن	۶,۰۹۰,۰۰۰		
۴۱۰۲۰۵	سیمان پرتلند نوع دو فله.	تن	۷,۴۴۸,۰۰۰		
۴۱۰۲۰۶	سیمان پرتلند نوع پنج فله.	تن	۷,۸۵۵,۰۰۰		
۴۱۰۳۰۱	انواع میلگرد ساده.	کیلوگرم	۲۶۹,۰۰۰		
۴۱۰۳۰۲	انواع میلگرد آجدار.	کیلوگرم	۲۲۹,۰۰۰		
۴۱۰۴۰۱	انواع مصالح چدنی.	کیلوگرم	۲۳۳,۰۰۰		
۴۱۰۴۰۲	انواع لوله و متعلقات فولادی گالوانیزه.	کیلوگرم	۴۱۹,۵۰۰		



پیوست ۲. ضریب سهولت اجرای کار

۱. قیمت ردیف‌های این فهرست بها برای انجام کار، در داخل شهرها پیش‌بینی شده است. هرگاه قسمتی از مسیر خط انتقال فاضلاب در خارج از نواحی شهری و مناطق مسکونی واقع شود، هنگام تهیه برآورد، باید این قسمت مشخص شود و برای سهولت اجرای کار در این قسمت ضریبی بین ۱ تا ۰.۸۵، تعیین و به قیمت‌های این قسمت اعمال شود.
۲. ضریب سهولت اجرای کار به فصل‌های چهاردهم تا نوزدهم اعمال نمی‌شود.



### پیوست ۳. شرح اقلام هزینه‌های بالاسری

هزینه بالاسری، به طور کلی به هزینه بالاسری عمومی و هزینه بالاسری کار، به شرح زیر تفکیک می‌شود.

۱. هزینه بالاسری عمومی

این هزینه از نوع هزینه‌هایی است که نمی‌توان آنها را به‌کار مشخصی مربوط کرد، مانند هزینه‌های درج شده در زیر:

۱-۱. هزینه دستمزد نیروی انسانی دفتر مرکزی، شامل نیروی انسانی مدیریت شرکت، دفتر فنی، اموراداری و مالی، تدارکات و خدمات.

۲-۱. هزینه بیمه‌های عمومی و حق بیمه کارکنان دفتر مرکزی (سهم کارفرما)، به‌انضمام هزینه بیمه بیکاری کارکنان دفتر مرکزی.

۳-۱. هزینه وسایل نقلیه دفتر مرکزی و هزینه‌های ایاب و ذهاب که توسط کارمندان یا مدیران، با وسایل نقلیه عمومی انجام می‌شود.

۴-۱. هزینه سرمایه‌گذاری یا اجاره محل دفتر مرکزی.

۵-۱. هزینه نگهداری دفتر مرکزی.

۶-۱. هزینه استهلاک وسایل دفتری دفتر مرکزی.

۷-۱. هزینه آب، برق، و سوخت دفتر مرکزی.

۸-۱. هزینه مخابرات و پست دفتر مرکزی.

۹-۱. هزینه پذیرایی و آبدارخانه دفتر مرکزی.

۱۰-۱. هزینه لوازم التحریر و ملزومات دفتر مرکزی.

۱۱-۱. هزینه فتوکپی و چاپ نقشه در دفتر مرکزی.

۱۲-۱. هزینه تهیه اسناد، برای شرکت در مناقصه‌ها.

۱۳-۱. هزینه ضمانت نامه شرکت در مناقصه‌ها.

۱۴-۱. هزینه‌های متفرقه، شامل هزینه‌های حقوقی و قضایی، نشریات، عضویت در مجامع، و مانند آنها.

۱۵-۱. هزینه عوارض شهرداری برای دفتر مرکزی.

۱۶-۱. هزینه سرمایه‌گذاری یا اجاره و هزینه‌های نگهداری و بهره‌برداری از انبار مرکزی.

۱۷-۱. هزینه دستگاهها و تجهیزات رایانه‌ای دفتر مرکزی.

۲. هزینه بالاسری کار

این هزینه، از نوع هزینه‌هایی است که می‌توان آن را به‌کار مشخصی مربوط کرد، مانند هزینه‌های درج شده در زیر:

۱-۲. هزینه‌های سرمایه‌گذاری که شامل موارد زیر است:

۱-۱-۲. هزینه تنخواه در گردش پیمانکار، با توجه به‌وجوه پیش پرداخت که نزد پیمانکار است.

۲-۱-۲. هزینه ناشی از وجوه نقدی آن قسمت از حسن انجام کار که نزد کارفرماست.

۲-۲. هزینه ضمانت نامه‌ها، که شامل موارد زیر است:

۱-۲-۲. هزینه ضمانت نامه انجام تعهدات.

۲-۲-۲. هزینه ضمانت نامه پیش پرداخت.

۳-۲-۲. هزینه ضمانت نامه وجوه حسن اجرای کار.

۳-۲. هزینه مالیات.

۴-۲. سود پیمانکار.

۵-۲. هزینه‌های مستمر کارگاه، که شامل موارد زیر است:





- ۱-۵-۲. هزینه دستمزد نیروی انسانی سرپرستی عمومی کارگاه، دفتر فنی، اداری، مالی و تدارکات، کمپ و کانتینر و خدمات. همچنین، هزینه دستمزد سایر عوامل کارگاه که در قیمت ردیف‌های فهرست بها و هزینه تجهیز و برچیدن کارگاه، منظور نشده است.
- ۲-۵-۲. هزینه نیروی انسانی خدماتی که در اختیار کارفرما و مهندس مشاور برای بازرسی و آزمایش قرار می‌گیرد.
- ۳-۵-۲. هزینه سفر مدیران و کارکنان دفتر مرکزی به کارگاه و سایر نقاط، برای کار مربوط.
- ۴-۵-۲. هزینه تهیه نسخه‌های اضافی اسناد و مدارک پیمان.
- ۵-۵-۲. هزینه غذای کارکنان و کارمندان پیمانکار.
- ۶-۵-۲. هزینه پذیرایی کارگاه.
- ۷-۵-۲. هزینه‌های پست، مخابرات، ارتباطات، سفر مسوولان کارگاه و هزینه‌های متفرقه.
- ۸-۵-۲. هزینه تامین وسیله نقلیه برای تدارکات کارگاه.
- ۹-۵-۲. هزینه فتوکپی، چاپ، لوازم التحریر و ملزومات.
- ۱۰-۵-۲. هزینه آزمایش‌های پیمانکار.
- ۶-۲. هزینه‌های تهیه مدارک فنی و تحویل کار.
- ۱-۶-۲. هزینه‌های تهیه عکس و فیلم.
- ۲-۶-۲. هزینه تهیه نقشه‌های کارگاهی (Shop Drawings)، در حد نیاز کار.
- ۳-۶-۲. هزینه تهیه نقشه‌های چون ساخت (As Built Drawings).
- ۴-۶-۲. هزینه‌های برنامه ریزی و کنترل پروژه.
- ۵-۶-۲. هزینه‌های نگهداری عملیات انجام شده تا زمان تحویل موقت.
- ۶-۶-۲. هزینه‌های مربوط به امور تحویل موقت و تحویل قطعی.
- ۷-۶-۲. هزینه تبدیل نقشه‌های چون ساخت به فرمت GIS
- توضیح ۱) هزینه دستمزد نیروی انسانی شاغل در تعمیرگاه ماشین‌آلات جزو هزینه ساعتی ماشین‌آلات پیش‌بینی شده است و از این بابت هزینه‌ای در هزینه‌های بالاسری منظور نشده است.
- توضیح ۲) در طرح‌های تملک دارایی‌های سرمایه‌ای، چون هزینه‌های بیمه سهم کارفرما، بیمه بیکاری نیروی انسانی کارگاه، مالیات بر ارزش افزوده و همچنین هزینه عوارض شهرداری (برای پیمانهای مشمول)، توسط دستگاههای اجرایی از محل اعتبار طرح پرداخت می‌شود، هزینه‌ای از بابت آن‌ها در هزینه‌های بالاسری منظور نشده است.



## پیوست ۴. دستورالعمل تجهیز و برچیدن کارگاه

این دستورالعمل، به صورت عمومی و برای استفاده در رشته‌های مختلف تهیه شده است، از این رو، در کارهای مربوط به هر رشته، باید به تناسب ماهیت و نیاز آن کار، مفاد این دستورالعمل مورد استفاده قرار گیرد.

### ۱. تعاریف

۱-۱. تجهیز کارگاه، عبارت از عملیات، اقدامها و تدارکاتی است که باید به صورت موقت برای دوره اجرا انجام شود، تا آغاز و انجام دادن عملیات موضوع پیمان، طبق اسناد و مدارک پیمان، میسر شود.

۲-۱. ساختمانهای پشتیبانی، به ساختمانی گفته می‌شود که برای پشتیبانی عملیات اجرایی، مورد بهره‌برداری قرار می‌گیرند، مانند کارگاههای سر پوشیده، شامل کارگاههای تاسیساتی، آهنگری، نجاری، آرماتوربندی، باتری‌سازی، صافکاری، نقاشی، ساخت قطعات پیش‌ساخته و مانند آن، تعمیرگاههای سرپوشیده ماشین‌آلات، انبارهای سرپوشیده، انبار مواد منفجره، آزمایشگاه پیمانکار، اتاق محل ترانسفورماتورها و مولدهای برق، ایستگاه سوخت رسانی و مانند آن.

۳-۱. ساختمانهای عمومی، به ساختمانی گفته می‌شود که برای افراد مستقر در کارگاه و سرویس دادن به آنها، مورد استفاده قرار گیرد، مانند دفتر کار، نمازخانه، مهمانسرا، ساختمانهای مسکونی، غذاخوری، آشپزخانه، نانویی، فروشگاه، درمانگاه، رختشویخانه، تلفنخانه، پارکینگهای سرپوشیده.

۴-۱. محوطه‌سازی، شامل خیابان بندی، سیستم جمع‌آوری و دفع آبهای سطحی و فاضلاب، ایجاد خاکریز و کانالهای هدایت آب و تمهیدات دیگر برای حفاظت کارگاه در مقابل سیل، فضای سبز، انبارهای روباز، زمینهای ورزشی، پارکینگهای روباز، حصارکشی، تامین روشنایی محوطه، تامین تجهیزات ایمنی و حفاظت و کارهای مشابه است.

۵-۱. منظور از ورودی کارگاه، محل یا محلهایی از کارگاه است که در آن، آب، برق، گاز و مخابرات مورد نیاز اجرای کار، از سوی کارفرما تامین و تحویل پیمانکار می‌شود مگر آنکه در شرایط خصوصی پیمان ترتیب دیگری پیش‌بینی شده باشد. مشخصات ورودی کارگاه برای تامین هر یک از نیازهای پیشگفته، در شرایط خصوصی پیمان تعیین می‌شود.

۶-۱. انبار کارگاه، محل یا محلهایی از کارگاه است که با توجه به طرح جانمایی تجهیز کارگاه، برای نگهداری و حفاظت مصالح و تجهیزات با رعایت دستورالعملهای مربوط، از آنها استفاده می‌شود.

۷-۱. راه دسترسی، راهی است که یکی از راههای موجود کشور را به کارگاه متصل کند.

۸-۱. راههای سرویس، راههایی هستند که برای دستیابی به محل اجرای عملیات، احداث شود.

۹-۱. راههای ارتباطی، راههایی هستند که معادن مصالح، منابع آب، محل قرضه، انبار مواد منفجره و مانند آن را، به طور مستقیم یا با واسطه راههای دیگر، به محل اجرای کار متصل می‌کنند.

۱۰-۱. راه انحرافی، راهی است، که برای تامین تردد وسایل نقلیه عمومی، که قبلاً از مسیر موجود انجام می‌شد اما به علت عملیات موضوع پیمان قطع شده است، احداث شود.

۱۱-۱. منظور از تامین در شرح ردیف‌های تجهیز و برچیدن کارگاه، فراهم کردن ساختمانها، تاسیسات و ماشین‌آلات، به روش احداث یا نصب در کارگاه یا در اختیار گرفتن آنها از امکانات موجود در محل، به صورت خرید خدمت یا اجاره و اقدامهای مربوط به نگهداری و بهره‌برداری از آنهاست.

۱۲-۱. برچیدن کارگاه، عبارت از جمع‌آوری مصالح، تاسیسات و ساختمانهای موقت، خارج کردن مواد زائد، مصالح، تجهیزات، ماشین‌آلات و دیگر تدارکات پیمانکار از کارگاه، تسطیح، تمیز کردن و در صورت لزوم به شکل اول برگرداندن زمینها و محلهای تحویلی کارفرما، طبق نظر کارفرماست.



۱-۱۳. طرح جانمایی تجهیز کارگاه شامل ابعاد و اندازه‌های محل قرار گرفتن بخش‌های مختلف یک کار می‌باشد.

۲. روش تهیه برآورد

۱-۲. مهندس مشاور یا واحد تهیه کننده برآورد، باید با توجه به شرایط و نیاز هر کار و همچنین، روش انتخاب شده برای اجرای آن، اقتصادی‌ترین روش برای تجهیز کارگاه را تعیین و بر مبنای آن، هزینه‌های مربوط را طبق ردیف‌های پیش‌بینی شده در فهرست تجهیز و برچیدن کارگاه این پیوست، بر حسب قیمت‌های محل اجرای کار و با منظور نمودن هزینه‌های بالاسری بر حسب مورد با واحد مقطوع، مترمربع یا مترمربع-ماه برآورد کرده و در برابر ردیف‌های مورد نظر، درج کند بدیهی است ردیف‌هایی که با واحد مترمربع برآورد شده است نباید موجب نقض محدودیت مندرج در بند ۲-۱۷ این دستورالعمل شود و چنانچه مشخصات ویژه‌ای برای تجهیز و برچیدن کارگاه لازم باشد، آن را در اسناد مناقصه و پیمان، پیش‌بینی کند. تجهیز کارگاه، صرفاً بر اساس ردیف‌های مندرج در این پیوست و جدول، برآورد و پرداخت می‌شود و اضافه کردن ردیف با هر عنوان از جمله ستاره‌دار مجاز نمی‌باشد.

برای ساختمانهایی که احداث می‌شود، ارزش مصالح بازیافتی، از هزینه احداث کسر شده و حاصل، به‌عنوان برآورد آنها منظور می‌شود. در مورد ساختمانهای پیش‌ساخته، مانند کاروانها و قطعات پیش ساخته ساختمانها، مانند قابهای فلزی، هزینه حمل و نصب، استهلاک و سرمایه‌گذاری آنها، در طول اجرای کار محاسبه شده و جزو برآورد هزینه تجهیز و برچیدن کارگاه، منظور می‌شود. در پیمانهایی که از چند رشته فهرست‌بهای واحد استفاده می‌شود، تنها یک فهرست تجهیز و برچیدن کارگاه برای کل کار تهیه می‌شود.

تبصره) در پیمانهایی که مشمول خاتمه یا فسخ میشوند، ارزش مصالح بازیافتی ساختمانهای احداث شده تا زمان خاتمه یا فسخ، با توجه به میزان تجهیز انجام شده و سایر شرایط مربوط، بین کارفرما و پیمانکار توافق می‌شود.

۲-۲. ساختمانها، تاسیسات و راههای محدوده کارگاه که در برآورد هزینه‌های تجهیز و برچیدن کارگاه منظور می‌شود، به‌صورت موقت و برای دوره اجرا در نظر گرفته می‌شود. به‌منظور تقلیل هزینه‌های تجهیز کارگاه، با اولویت دادن به‌اجرای تاسیسات جنبی یا زیربنایی در محدوده کارگاه که در طرح برای دوره بهره‌برداری پیش‌بینی شده است و در دوره اجرا نیاز خواهد بود، از تاسیسات یاد شده به‌عنوان تجهیز کارگاه استفاده شود و این موضوع در اسناد و مدارک پیمان درج شود. در این حالت هزینه آنها با استفاده از فهرست‌بهای واحد رشته مربوط محاسبه و در برآورد هزینه اجرای کار منظور می‌شود. چنانچه برای تامین آب، برق، گاز، مخابرات و راههای کارگاه یا تامین ساختمانهای مسکونی، اداری، پشتیبانی و عمومی یا سایر موارد، از تاسیسات جنبی یا زیربنایی که برای دوران بهره‌برداری از طرح پیش‌بینی می‌شود استفاده شود، با توجه به‌اینکه هزینه آنها در ردیف‌های فصل‌های مربوط پیش‌بینی شده است، هزینه‌ای برای ایجاد تاسیسات یاد شده در تجهیز و برچیدن کارگاه منظور نمی‌شود. صرفاً هزینه نگهداری و بهره‌برداری آن‌ها در زمان اجرا، در هزینه تجهیز و برچیدن کارگاه به صورت مقطوع منظور می‌شود.

۲-۳. نحوه تامین آب، برق، گاز و مخابرات کارگاه در دوره اجرا، باید در شرایط خصوصی پیمان، مشخص شود. چنانچه برای انتقال آب، برق، گاز و برقراری ارتباط مخابراتی، از شبکه سراسری یا محلی تا ورودی کارگاه، لوله‌کشی، کانال‌کشی و کابل‌کشی، برای دوره اجرا لازم باشد، باید چگونگی انجام دادن آن در شرایط خصوصی پیمان، پیش‌بینی شود.

۲-۴. چنانچه کارفرما در نظر داشته باشد تدارک برق رسانی تا ورودی کارگاه را به‌عهده بگیرد، که کارهای آن، شامل نصب ترانسفورماتور و متعلقات آن، کابل‌کشی از برق شبکه تا ورودی کارگاه، پرداخت تعرفه‌های ثابت برق (دیماند) و هزینه‌های انشعاب و اشتراک برق و سایر کارهای مشابه است، تعهدات کارفرما در این زمینه، به‌طور مشخص در شرایط خصوصی پیمان درج می‌شود و هزینه‌ای از این بابت در تجهیز و برچیدن کارگاه، منظور نمی‌شود. چنانچه تدارک برق رسانی تا ورودی کارگاه به‌عهده کارفرما نباشد، هزینه آن برآورد و پس از کسر هزینه‌های قابل برگشت در پایان کار، باقیمانده (به صورت مقطوع) جزو هزینه‌های تجهیز و برچیدن کارگاه منظور می‌شود.

۲-۵. چنانچه کارفرما در نظر دارد تدارک تامین آب‌رسانی تا ورودی کارگاه یا احداث چاه آب را به‌عهده بگیرد، در حالت استفاده از شبکه عمومی آب که کارهای آن، شامل اجرای خط انتقال آب از شبکه تا ورودی کارگاه، پرداخت هزینه‌های اشتراک و انشعاب آب و سایر کارهای مشابه است، یا احداث چاه عمیق یا نیمه عمیق و پرداخت هزینه‌های برداشت آب، تعهدات کارفرما در این زمینه، در اسناد و مدارک

پیمان درج می‌شود و هزینه‌ای از این بابت در تجهیز و برچیدن کارگاه منظور نمی‌شود. چنانچه تدارک آب‌رسانی تا ورودی کارگاه یا احداث چاه آب، به‌عهده کارفرما نباشد، هزینه آن برآورد پس از کسر هزینه‌های قابل برگشت در پایان کار باقیمانده به صورت مقطوع، جزو هزینه‌های تجهیز و برچیدن کارگاه، منظور می‌شود.

۶-۲. چنانچه در دوره اجرا نیاز به راه دسترسی، راه سرویس یا راه ارتباطی باشد، و براساس اسناد ارجاع کار باید چگونگی احداث آن در شرایط خصوصی پیمان پیش‌بینی شود. چنانچه بر اساس اسناد و مدارک پیمان احداث راه دسترسی به‌عهده کارفرما باشد، هزینه‌ای از این بابت در ردیف‌های تجهیز و برچیدن کارگاه منظور نمی‌شود. در حالتی که احداث راه‌های مذکور به‌عهده کارفرما نباشد، هزینه آن با استفاده از فهرست‌بهای واحد پایه رشته راه، راه آهن و باند فرودگاه محاسبه و به‌صورت مقطوع جزء هزینه‌های تجهیز و برچیدن کارگاه منظور می‌شود.

۷-۲. با وجود این که طبق شرایط عمومی پیمان، تامین زمین برای تجهیز کارگاه به‌عهده کارفرماست، چنانچه کارفرما در نظر داشته باشد تمام یا قسمتی از زمین تجهیز کارگاه توسط پیمانکار تامین شود، باید تامین زمین از سوی پیمانکار را در شرایط خصوصی پیمان پیش‌بینی کرده و هزینه اجاره آن به صورت مقطوع جزو برآورد هزینه‌های تجهیز و برچیدن کارگاه، منظور نماید.

۸-۲. به استثنای تعهداتی که در این فهرست بها و شرایط عمومی پیمان در مورد تجهیز کارگاه به‌عهده کارفرماست گذاشته شده است، هر نوع تسهیلات دیگری که کارفرما در نظر دارد برای تجهیز کارگاه در اختیار پیمانکار قرارداد، باید آنرا در شرایط خصوصی پیمان پیش‌بینی کند.

۹-۲. هزینه تجهیز کارگاههایی مانند تاسیساتی، آهنگری، نجاری، آرماتوربندی و ساخت قطعات پیش‌ساخته، در بهای واحد ردیف‌های فصل‌های مربوط، محاسبه شده است و از این بابت، هزینه‌ای در ردیف‌های تجهیز و برچیدن کارگاه، منظور نمی‌شود.

۱۰-۲. هزینه تجهیز تعمیرگاههای ماشین‌آلات مانند باطری‌سازی، صافکاری، نقاشی و تعمیرگاه‌های سرویشیده ماشین‌آلات در هزینه ساعتی ماشین‌آلات در بهای واحد، در ردیف‌های فصل‌های مربوط محاسبه شده است و از این بابت، هزینه‌ای در ردیف‌های تجهیز و برچیدن کارگاه منظور نمی‌شود.

۱۱-۲. هزینه آب و برق مصرفی برای اجرای کار، در بهای واحد ردیف‌های در فصل‌های مربوط، محاسبه شده است و از این بابت، هزینه‌ای در ردیف‌های تجهیز و برچیدن کارگاه، منظور نمی‌شود.

۱۲-۲. هزینه غذای کارمندان پیمانکار در کارگاه، در هزینه‌های بالاسری مستمر کارگاه پیش‌بینی شده است و از این بابت، هزینه‌ای در ردیف‌های تجهیز و برچیدن کارگاه منظور نمی‌شود. در کارهایی که لازم است پیمانکار هزینه یا کمک هزینه‌هایی برای تامین غذای کارگران پرداخت کند، هزینه آن برآورد و به صورت مقطوع جزو هزینه‌های تجهیز و برچیدن کارگاه منظور می‌شود.

۱۳-۲. در کارهایی که تامین غذای کارمندان کارفرما، مهندس مشاور و آزمایشگاه، در کارگاه ضروری است، شمار استفاده کننده از غذا، در شرایط خصوصی پیمان تعیین می‌شود، و هزینه آن برآورد و به صورت مقطوع و جزو هزینه‌های تجهیز و برچیدن کارگاه، منظور می‌شود.

۱۴-۲. پیش‌بینی هزینه تامین وسیله نقلیه مورد نیاز کارفرما، مهندس مشاور و آزمایشگاه توسط پیمانکار، در برآورد هزینه اجرای کار مجاز نیست.

۱۵-۲. هزینه احداث راه‌های انحرافی، جزو ردیف‌های تجهیز و برچیدن کارگاه منظور نمی‌شود. برآورد هزینه حجم عملیات مربوط به احداث راه‌های انحرافی ( چنانچه در شرایط خصوصی پیمان پیش‌بینی شده باشد)، بر اساس فهرست‌بهای پایه رشته راه، راه آهن، باند فرودگاه، محاسبه شده و مقادیر آن در فهرست بها و مقادیر منضم به پیمان، منظور می‌شود.

۱۶-۲. نقشه و مشخصات تجهیزات مربوط ساختمانهای دفاتر و محل سکونت کارکنان کارفرما، مهندس مشاور و آزمایشگاه، در اسناد مناقصه درج شده، و هزینه اجرای آنها، با توجه به نقشه‌های اجرایی و مشخصات و تجهیزات مربوط محاسبه شده و جزو هزینه‌های تجهیز و برچیدن کارگاه منظور می‌شود.

۱۷-۲. جمع مبالغ مقطوع هزینه تجهیز و برچیدن کارگاه، بدون احتساب هزینه‌های مربوط به ردیف‌های ۴۲۰۳۰۱ تا ۴۲۰۳۰۳ و ۴۲۱۰۰۱ تا ۴۲۱۱۰۴، فهرست تجهیز و برچیدن کارگاه، (که خود این ردیف‌ها نیز باید به صورت مقطوع منظور شود) نباید از میزان تعیین شده در زیر



بیشتر شود. چنانچه در موارد استثنایی، این هزینه از حد تعیین شده، بیشتر باشد، هزینه تجهیز و برچیدن کارگاه، باید قبل از انجام مناقصه یا ارجاع کار به صورت ترک مناقصه، به تصویب شورای عالی فنی برسد.

۱۷-۲-۱ کارهای مربوط به فهرست‌های واحد پایه رشته ابنیه، تاسیسات مکانیکی، تاسیسات برقی، راه، راه‌آهن و باند فرودگاه، راهداری، آبرسانی روستایی، آبخیزداری و منابع طبیعی، رشته خطوط انتقال آب، شبکه توزیع آب و شبکه جمع‌آوری فاضلاب به میزان ۴ درصد مبلغ برآورد هزینه اجرای کار بدون هزینه‌های تجهیز و برچیدن کارگاه.

۱۷-۲-۲ کارهای مربوط به فهرست‌های واحد پایه رشته آبیاری تحت فشار و آبیاری و زهکشی، به میزان ۵ درصد مبلغ برآورد هزینه اجرای کار بدون هزینه‌های تجهیز و برچیدن کارگاه.

۱۷-۲-۳ در کارهایی که برای برآورد هزینه اجرای آنها بیش از یک رشته فهرست بها استفاده می‌شود، هر گاه حد مبلغ تجهیز و برچیدن کارگاه رشته‌های به کار رفته که طبق بندهای ۱-۱۷-۲ و ۲-۱۷-۲، تعیین می‌شود، یکسان نباشد، عددی بین ۴ درصد تا ۵ درصد به تناسب مبلغ برآورد مربوط به هر یک از رشته‌ها محاسبه می‌شود.

### ۳. شرایط کلی

۳-۱. پیمانکار موظف است بی‌درنگ پس از تحویل کارگاه، با توجه به فهرست تعیین شده برای تجهیز، طرح جانمایی تجهیز کارگاه را تهیه کرده و پس از تایید مهندس مشاور، آن را مبنای تجهیز کارگاه قرار دهد.

۳-۲. پیمانکار موظف به رعایت کلیه دستورالعمل‌های شورای عالی حفاظت فنی، وزارت کار و امور اجتماعی، وزارت بهداشت و سازمان محیط زیست جهت تامین حفاظت فنی و جلوگیری از بیماری‌های حرفه‌ای و تامین بهداشت کار و کارگر و محیط کار و دستورالعمل‌های پیش‌بینی شده در اسناد و مدارک پیمان می‌باشد، پیمانکار باید برنامه زمان‌بندی بهداشت، ایمنی و محیط زیست را تهیه و تدوین نموده و پس از تایید مهندس مشاور آن را در محدوده فعالیت خود به مورد اجرا گذارد.

۳-۳. کارفرما با توجه به روش پیش‌بینی شده در اسناد و مدارک پیمان برای تامین آب، برق، گاز و مخابرات، پیمانکار را به دستگاه‌های اجرایی و سازمان‌های دولتی برای گرفتن انشعاب آب، برق، گاز و تلفن و یا گرفتن مجوز احداث چاه عمیق یا نیمه‌عمیق و موارد مشابه، برای استفاده موقت در دوره ساختمان، معرفی می‌کند.

۳-۴. پیمانکار موظف است عملیات تجهیز کارگاه را، در مدت زمان و مشخصات فنی تعیین شده برای تجهیز کارگاه، با توجه به شرایط منطقه، در حد متعارف به انجام برساند. در مواردی که مشخصات فنی اجرایی ویژه‌ای، برای عملیات تجهیز و برچیدن کارگاه در اسناد و مدارک پیمان درج شده باشد، پیمانکار ملزم به رعایت آن است.

۳-۵. تعهدات کارفرما در زمینه تجهیز و برچیدن کارگاه، در حدی که در اسناد و مدارک پیمان پیش‌بینی شده است، انجام می‌شود. تجهیز کارگاه مازاد بر موارد یا مبالغ پیش‌بینی شده در پیمان (به استثنای موارد پیش‌بینی شده در شرایط خصوصی پیمان) که مورد نیاز انجام کار است، به هزینه پیمانکار است و پرداخت اضافی از این بابت، انجام نمی‌شود. چنانچه طبق شرایط عمومی پیمان، مبلغ پیمان تغییر کند، بهای کل مقطوع تجهیز و برچیدن کارگاه تغییر نمی‌کند و پرداخت آن تابع بند ۴ این پیوست می‌باشد. هزینه تجهیز کارگاه اضافی، تنها برای کارهای جدید (موضوع تبصره بند ۲ دستورالعمل نحوه تعیین قیمت کارهای جدید)، پرداخت می‌گردد.

۳-۶. هزینه تجهیز و برچیدن کارگاه، در صورت تامین هر یک از ردیف‌های تجهیز و برچیدن کارگاه، با توجه به مفاد بند ۴، تا سقف بهای کل مبلغ پیش‌بینی شده در ردیف‌های مربوط، پرداخت می‌شود.

۳-۷. پیمانکار، موظف است به هزینه خود، ساختمانها و تاسیسات موقت کارگاه را که برای تجهیز کارگاه احداث می‌کند، در برابر حوادث اتفاقی، مانند آتش‌سوزی و سیل، بیمه کند.

۳-۸. ساختمانها و تاسیسات و تجهیزات مربوط به تجهیز کارگاه که در زمینهای تحویلی کارفرما احداث شده است، باید پس از انجام کار برچیده شوند. تجهیزات، و مصالح بازمانده تجهیز کارگاه (به استثنای تجهیز انجام شده توسط کارفرما)، متعلق به پیمانکار است. به جز تجهیزات و ساختمانها و قطعات پیش ساخته قابل انتقال، چنانچه ساختمانها و تاسیسات تجهیز کارگاه که توسط پیمانکار در زمین کارفرما احداث

پیوست ۴. دستورالعمل تجهیز و برچیدن کارگاه  
فهرست بهای واحد پایه رشته شبکه جمع آوری و انتقال فاضلاب سال ۱۴۰۲

شده است، مورد نیاز کارفرما باشد، بهای مصالح بازیافتی آنها، بر اساس نرخ متعارف روز با توافق دو طرف تعیین و با پرداخت وجه آن به پیمانکار، ساختمانها و تاسیسات یاد شده، به کارفرما واگذار می شود. در این صورت نباید وجهی بابت برچیدن ساختمانها و تاسیسات مذکور به پیمانکار پرداخت شود.

تبصره: تجهیز ساختمانهای اداری، دفاتر و محل های سکونت و مانند آن، پس از برچیدن کارگاه متعلق به پیمانکار است.

۳-۹. در پیمان هایی که مشمول خاتمه یا فسخ می شوند، در خصوص تاسیسات و ساختمان های احداث شده تا زمان خاتمه یا فسخ، با توجه به میزان تجهیز کارگاه انجام شده و سایر شرایط مربوط، مطابق اسناد و مدارک پیمان رفتار می گردد.

۴. نحوه پرداخت

۴-۱. ردیف های این پیوست از نظر نحوه پرداخت سه نوع اول، دوم و سوم دسته بندی می شوند که در جدول پیوست، نوع آن ردیف درج شده است. هزینه هر یک از ردیف های تجهیز و برچیدن کارگاه، با انجام عملیات هر یک از ردیف ها، به شرح زیر محاسبه و پرداخت می گردد. نوع اول، ردیف هایی است که مستلزم احداث ساختمان، تامین و نصب تجهیزات، تاسیسات و همچنین اقدام های مربوط به نگهداری و بهره برداری می شود. برای ساختمان هایی که احداث می شود، ۷۰ درصد بهای واحد این ردیف ها متناسب با پیشرفت عملیات احداث و ۳۰ درصد بهای واحد ردیف ها بابت هزینه های مربوط به نگهداری و بهره برداری آن ساختمان ها یا تاسیسات متناسب با پیشرفت موضوع پیمان پرداخت می گردد. همچنین در مورد ساختمان های پیش ساخته مانند کاروان ها، ۳۰ درصد بهای واحد ردیف ها متناسب با ساخت پی و عملیات نصب و ۷۰ درصد بهای واحد ردیف ها بابت هزینه های مربوط به نگهداری و بهره برداری آن متناسب با پیشرفت موضوع پیمان پرداخت می گردد.

تبصره: در خصوص اجاره و یا خرید خدمت مربوط به ردیف های ۴۲۰۱۰۱، ۴۲۰۱۰۲، ۴۲۰۱۰۳، ۴۲۰۳۰۱، ۴۲۰۳۰۲، ۱۵ درصد بهای واحد این ردیف ها متناسب با پیشرفت عملیات مربوط به آن ردیف ها و ۸۵ درصد بهای واحد آن ردیف ها بابت هزینه های مربوط به نگهداری و بهره برداری ساختمانها و تاسیسات مربوط، متناسب با پیشرفت موضوع پیمان پرداخت می گردد.

نوع دوم. ردیف هایی است که به صورت مستمر در طول اجرای کار انجام می شود. بهای واحد این ردیف ها متناسب با پیشرفت موضوع پیمان پرداخت می گردد.

نوع سوم. ردیف های است که با توجه به نیاز کار و برنامه زمانی، اجرا می شود. بهای این ردیف ها متناسب با پیشرفت عملیات مربوط به همان ردیف تجهیز و برچیدن کارگاه، پرداخت می گردد.

تبصره) هزینه ردیف هایی که تامین آنها به صورت خرید خدمت یا اجاره انجام می شود، چنانچه مربوط به بخشی از کار باشد، به تناسب پیشرفت آن بخش از کار محاسبه می شود چنانچه به کل کار مربوط شود، به تناسب پیشرفت عملیات موضوع پیمان، محاسبه و پرداخت می شود.

۴-۲. هزینه تجهیز و برچیدن کارگاه، پس از احتساب تخفیف یا اضافه پیشنهادی پیمانکار، در صورت وضعیتها منظور می شود.

۴-۳. هزینه برچیدن کارگاه، پس از اتمام عملیات و برچیدن کارگاه، در صورت وضعیت منظور و پرداخت می شود.

۴-۴. در صورت درخواست واحد تهیه کننده برآورد و یا مهندس مشاور، قبل از برگزاری مناقصه و تایید کارفرما، هزینه های مربوط به مهندس مشاور در ردیف های ۴۲۰۳۰۱ تا ۴۲۰۳۰۴، درج نمی شود و در این حالت بر اساس ضوابط بخشنامه نظارت، هزینه های مربوط، جداگانه به مشاور پرداخت شود.

فهرست ردیف های تجهیز و برچیدن کارگاه

شماره	نوع	شرح	واحد	بهای واحد (ریال)	مقدار	بهای کل (ریال)
۴۲۰۱۰۱	اول	تامین و تجهیز محل سکونت کارمندان و افراد متخصص پیمانکار.	مترمربع			
۴۲۰۱۰۲	اول	تامین و تجهیز محل سکونت کارگران پیمانکار.	مترمربع			

پیوست ۴. دستورالعمل تجهیز و برچیدن کارگاه  
فهرست بهای واحد پایه رشته شبکه جمع آوری و انتقال فاضلاب سال ۱۴۰۲

شماره	نوع	شرح	واحد	بهای واحد(ریال)	مقدار	بهای کل (ریال)
۴۲۰۱۰۳	اول	تامین و تجهیز ساختمان‌های اداری و دفاتر کار پیمانکار.	مترمربع			
۴۲۰۱۰۴	دوم	هزینه اجاره زمین برای انجام تجهیز کارگاه	مقطوع			
۴۲۰۲۰۱	دوم	تامین کمک هزینه یا تسهیلات لازم برای تهیه غذای کارگران.	مقطوع			
۴۲۰۲۰۲	دوم	تامین لباس کار، کفش و کلاه حفاظتی کارگران.	مقطوع			
۴۲۰۳۰۱	اول	تامین و تجهیز محل سکونت کارکنان کارفرما، مهندس مشاور و آزمایشگاه. (با رعایت بند ۴-۴)	مترمربع			
۴۲۰۳۰۲	اول	تامین و تجهیز ساختمان‌های اداری و دفاتر کار کارفرما، مهندس مشاور و آزمایشگاه. (با رعایت بند ۴-۴)	مترمربع			
۴۲۰۳۰۳	دوم	تامین غذای کارمندان مهندس مشاور، کارفرما و آزمایشگاه. (با رعایت بند ۴-۴)	مقطوع			
۴۲۰۳۰۴	اول	تامین و تجهیز دفاتر کارفرما با، مهندس مشاور و آزمایشگاه به اینترنت پر سرعت. (با رعایت بند ۴-۴)	مقطوع			
۴۲۰۳۰۵	اول	تامین و تجهیز دفتر مرکزی کارفرما با دوربین-های مدار بسته با قابلیت انتقال تصویر از کارگاه به دفتر مرکزی کارفرما.	مقطوع			
۴۲۰۳۰۶	دوم	هزینه برقراری نظام ایمنی، بهداشت و محیط زیست (HSE) و حفاظت کار، براساس دستورالعمل‌های مندرج در اسناد پیمان.	مقطوع			
۴۲۰۴۰۱	اول	تامین و تجهیز ساختمان‌های پشتیبانی و هزینه تجهیز انبارهای سرپوشیده، آزمایشگاه پیمانکار و موارد مشابه.	مترمربع			
۴۲۰۴۰۲	اول	ساخت و تجهیز انبار مواد منفجره.	مترمربع			
۴۲۰۴۰۳	اول	تامین و تجهیز ساختمان‌های عمومی، بجز ساختمان‌های مسکونی و اداری و دفاتر کار.	مترمربع			
۴۲۰۴۰۴	اول	محوطه سازی.	مقطوع			
۴۲۰۵۰۱	سوم	احداث چاه آب عمیق یا نیمه عمیق.	مقطوع			
۴۲۰۶۰۱	اول	تامین آب کارگاه و شبکه آب رسانی داخل کارگاه.	مقطوع			

پیوست ۴. دستورالعمل تجهیز و برچیدن کارگاه  
فهرست بهای واحد پایه رشته شبکه جمع آوری و انتقال فاضلاب سال ۱۴۰۲

شماره	نوع	شرح	واحد	بهای واحد(ریال)	مقدار	بهای کل (ریال)
۴۲۰۶۰۲	اول	تامین برق کارگاه و شبکه برق رسانی داخل کارگاه.	مقطوع			
۴۲۰۶۰۳	اول	تامین سیستم‌های مخابراتی داخل کارگاه.	مقطوع			
۴۲۰۶۰۴	اول	تامین سیستم گازرسانی در داخل کارگاه.	مقطوع			
۴۲۰۶۰۵	اول	تامین سیستم سوخت رسانی کارگاه.	مقطوع			
۴۲۰۷۰۱	اول	تامین راه دسترسی.	مقطوع			
۴۲۰۷۰۲	اول	تامین راه‌های سرویس.	مقطوع			
۴۲۰۷۰۳	اول	تامین راه‌های ارتباطی.	مقطوع			
۴۲۰۷۰۴	دوم	نگهداری و بهره‌برداری تاسیسات جانبی یا زیربنایی موضوع بند ۲-۲.	مقطوع			
۴۲۰۸۰۱	دوم	تامین ایاب و ذهاب کارگاه.	مقطوع			
۴۲۰۹۰۱	سوم	تامین پی و سکو برای نصب ماشین‌آلات و تجهیزات سیستم تولید مصالح، سیستم تولید بتن، کارخانه آسفالت، ژنراتورها و مانند آن‌ها.	مقطوع			
۴۲۰۹۰۲	سوم	نصب ماشین‌آلات و تجهیزات و راه اندازی آن‌ها، یا تامین آن‌ها از راه خرید خدمت یا خرید مصالح.	مقطوع			
۴۲۰۹۰۳	سوم	بارگیری، حمل و بار اندازی ماشین‌آلات و تجهیزات به کارگاه و برعکس.	مقطوع			
۴۲۱۰۰۱	سوم	تهیه، نصب و برچیدن داربست فلزی برای انجام نماسازی خارج ساختمان در کارهای رشته ابنیه، وقتی که ارتفاع نماسازی بیش از ۳.۵ متر باشد. (بر حسب سطح نماسازی)	مترمربع- ماه			
۴۲۱۰۰۲	سوم	بارگیری، حمل، بار اندازی، مونتاژ و ديمونتاژ ماشین‌آلات و لوازم حفاری محل شمع و بارت به کارگاه و برعکس.	مقطوع			
۴۲۱۰۰۳	سوم	ديمونتاژ، جابه‌جایی، مونتاژ و استقرار وسایل و ماشین‌آلات حفاری محل شمع و بارت از یک محل به محل دیگر در کارگاه.	مقطوع			
۴۲۱۰۰۴	سوم	بارگیری، حمل و باراندازی وسایل و ماشین‌آلات شمع‌کوبی و سپرکوبی به کارگاه و برعکس.	مقطوع			
۴۲۱۰۰۵	سوم	تهیه لوازم و مصالح مربوط و اجرای و کف‌سازی محل ساخت تیرهای بتنی پیش‌ساخته پل‌ها.	مقطوع			



پیوست ۴. دستورالعمل تجهیز و برچیدن کارگاه  
فهرست بهای واحد پایه رشته شبکه جمع آوری و انتقال فاضلاب سال ۱۴۰۲

شماره	نوع	شرح	واحد	بهای واحد(ریال)	مقدار	بهای کل (ریال)
۴۲۱۰۰۶	سوم	بارگیری، حمل و باراندازی وسایل و قطعات تیر مشبک فلزی(پوترلانسمان) به کارگاه و برعکس.	مقطوع			
۴۲۱۰۰۷	سوم	جابه جایی و استقرار وسایل نصب تیرهای بتنی پیش ساخته از محل هر پل به محل پل دیگر.	مقطوع			
۴۲۱۱۰۱	سوم	تامین علایم و وسایل ایمنی برای اطراف ترانشه ها و میله چاه ها و گودهایی که در مسیر عبور عابرین و یا وسایط نقلیه قرار دارد، در کارهای رشته شبکه توزیع آب، شبکه جمع آوری فاضلاب و آبرسانی روستایی.	مقطوع			
۴۲۱۱۰۲	سوم	تامین وسایل لازم و برقراری تردد عابرین پیاده و وسایل وسایط نقلیه از روی ترانشه ها و گودها در کارهای رشته شبکه توزیع آب، شبکه جمع آوری فاضلاب و آبرسانی روستایی.	مقطوع			
۴۲۱۱۰۳	سوم	تامین مسیر مناسب برای تردد عابرین پیاده و وسایط نقلیه در محل هایی که به علت انجام عملیات، عبور از مسیر موجود قطع می شود، در کارهای رشته شبکه توزیع آب، شبکه جمع آوری فاضلاب و آبرسانی روستایی.	مقطوع			
۴۲۱۱۰۴	سوم	تامین روشنایی و تهویه مناسب در داخل نقب در موارد لازم، در کارهای رشته شبکه جمع آوری فاضلاب.	مقطوع			
۴۲۱۲۰۱	سوم	حفظ یا انحراف موقت نهادهای زراعی موجود در محدوده کارگاه.	مقطوع			
۴۲۱۳۰۱	سوم	بیمه تجهیز کارگاه.	مقطوع			
۴۲۱۳۰۲	سوم	برچیدن کارگاه.	مقطوع			
		جمع هزینه تجهیز و بر چیدن کارگاه.	مقطوع			



## پیوست ۵. کارهای جدید

- اگر در چارچوب موضوع پیمان، کارهای جدیدی به پیمانکار ابلاغ شود، برای تعیین قیمت آن‌ها به شرح زیر عمل می‌شود:
۱. چنانچه در فهرست بها و مقادیر منضم به پیمان (برآورد هزینه اجرای کار) برای کار جدید ابلاغی، قیمت واحد یا مقدار پیش‌بینی نشده باشد برای تعیین قیمت جدید مطابق بند ج ماده ۲۹ شرایط عمومی پیمان عمل می‌شود.
  ۲. در صورتی که برای کار جدید ابلاغی در فهرست‌بها و مقادیر منضم به پیمان قیمت واحد و مقدار پیش‌بینی شده باشد و یا روش تعیین قیمت واحد آن در مقدمه فصل‌ها تصریح شده باشد، برای پرداخت قیمت جدید عیناً از همان قیمت با اعمال تمام ضریب‌های مندرج در پیمان (مانند هزینه‌های بالاسری مربوط، ضریب پیشنهادی پیمانکار و برحسب مورد سایر ضریب‌های مربوط) استفاده می‌شود و حداکثر جمع مبلغ مربوط به این ردیف‌ها با در نظر گرفتن افزایش مقادیر کار مطابق بند الف ماده ۲۹ شرایط عمومی پیمان تا ۲۵ درصد مبلغ اولیه پیمان است.
- تبصره (۱) چنانچه کار جدید ابلاغی صرفاً خرید تجهیزات باشد، تنها ضریب بالاسری ۱/۱۴ به آن اعمال می‌شود.
- تبصره (۲) چنانچه برای اجرای کارهای موضوع این پیوست، تجهیزات جدید و در نتیجه تجهیز کارگاه اضافی نسبت به تجهیز کارگاه پیش‌بینی شده در اسناد و مدارک پیمان نیاز باشد، در مورد ارقام اضافی تجهیز و هزینه آن‌ها، با پیمانکار توافق می‌شود. مبلغ تجهیز و برچیدن اضافی، حداکثر تا ۲۵ درصد مبلغ مقطوع تجهیز و برچیدن کارگاه پیمان می‌تواند توافق شود.



پیوست ۶. نقشه‌های نمونه

۱. مشخصات نقشه‌های نمونه این پیوست به شرح زیر است :

شماره نقشه	موضوع
۳۷۱۰۱	جزئیات ترانسه لوله
۳۷۱۰۲	جزئیات نقب خط لوله
۳۷۱۰۳	آدمرو بتنی درجا
۳۷۱۰۴	آدمرو عمیق بتنی درجا برای لوله اصلی فاضلاب
۳۷۱۰۵	آدمرو بتنی پیش ساخته
۳۷۱۰۶	آدمرو با دیواره آجری
۳۷۱۰۷	آدمرو ریزشی بتنی درجا
۳۷۱۰۸	جزئیات پله و دریچه چدنی آدمرو
۳۷۱۰۹	آدمرو پلی اتیلنی

۲. هنگام تهیه نقشه‌های اجرایی، با استفاده از نقشه‌های نمونه این پیوست، باید جزئیات میلگردگذاری پیش‌بینی شود.



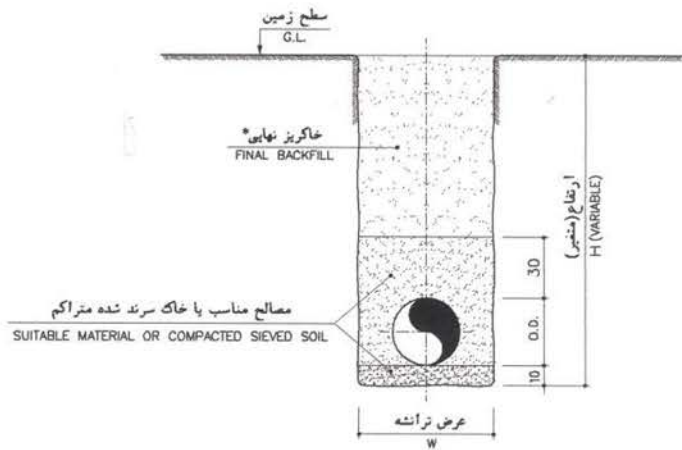
پیوست ۰۶

نقشه‌های نمونه

فهرست بهای واحد پایه رشته  
شبکه جمع‌آوری و انتقال فاضلاب



فهرست بهای واحد پایه رشته شبکه جمع آوری و انتقال فاضلاب



مقطع ترانشه  
TRENCH SECTION  
N.T.S

عرض ترانشه برای انواع لوله با قطرهای مختلف (بر حسب سانتیمتر)

TRENCH WIDTH FOR DIFFERENT PIPES (in Cm)

TYPE \ N.D. (mm)	200	250	300	350	400	450	500	600	700	800	900	1000	1200	1400	1600	1800	2000
A.C.S.	80	80	80	85	95	100	115	125	140	150	160	170	-	-	-	-	-
C.S, R.C.S, C.P	80	80	80	-	100	-	120	135	145	160	170	185	205	230	255	280	305
G.R.P.S.	80	80	80	85	95	-	115	120	130	140	150	165	185	205	225	245	265

TYPE \ N.D. (mm)	200	225	250	280	315	350 یا 355	400	450	500	560	630	710	800	900	1000	1200
P.V.C.S.	80	80	80	80	80	80	80	85	110	115	125	-	-	-	-	-
P.E.S.	80	80	80	80	80	80	80	85	110	115	125	130	140	150	160	180

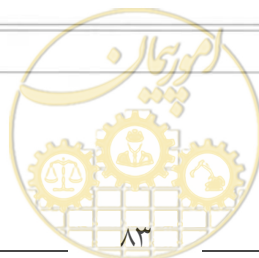
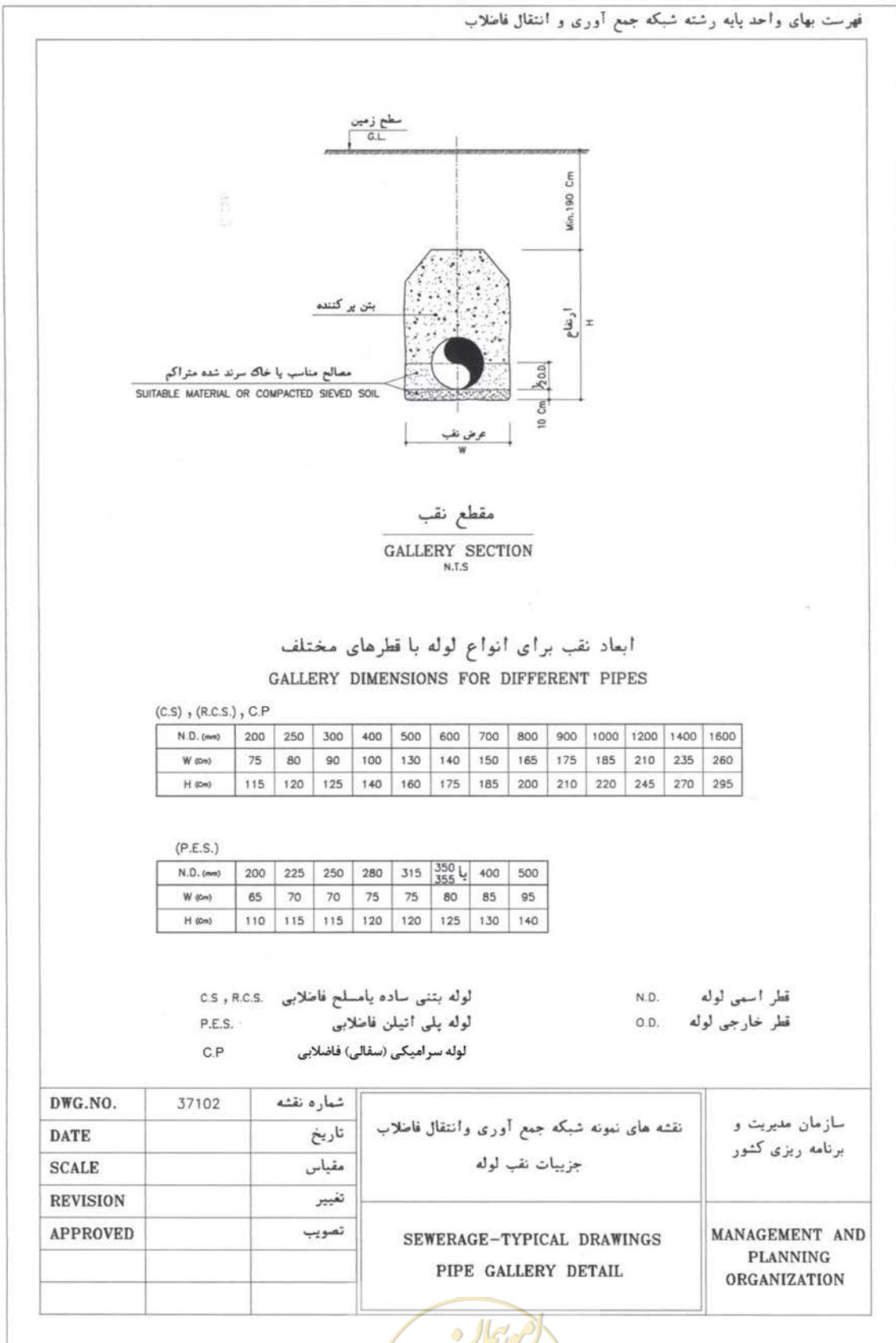
- A.C.S. لوله آریست سیمان فاضلابی
- C.S, R.C.S. لوله بتنی ساده یا مسلح فاضلابی
- P.V.C.S. لوله پی وی سی فاضلابی
- P.E.S. لوله پلی اتیلن فاضلابی
- G.R.P.S. لوله فایبرگلاس فاضلابی
- C.P لوله سرامیکی (سغالی) فاضلابی

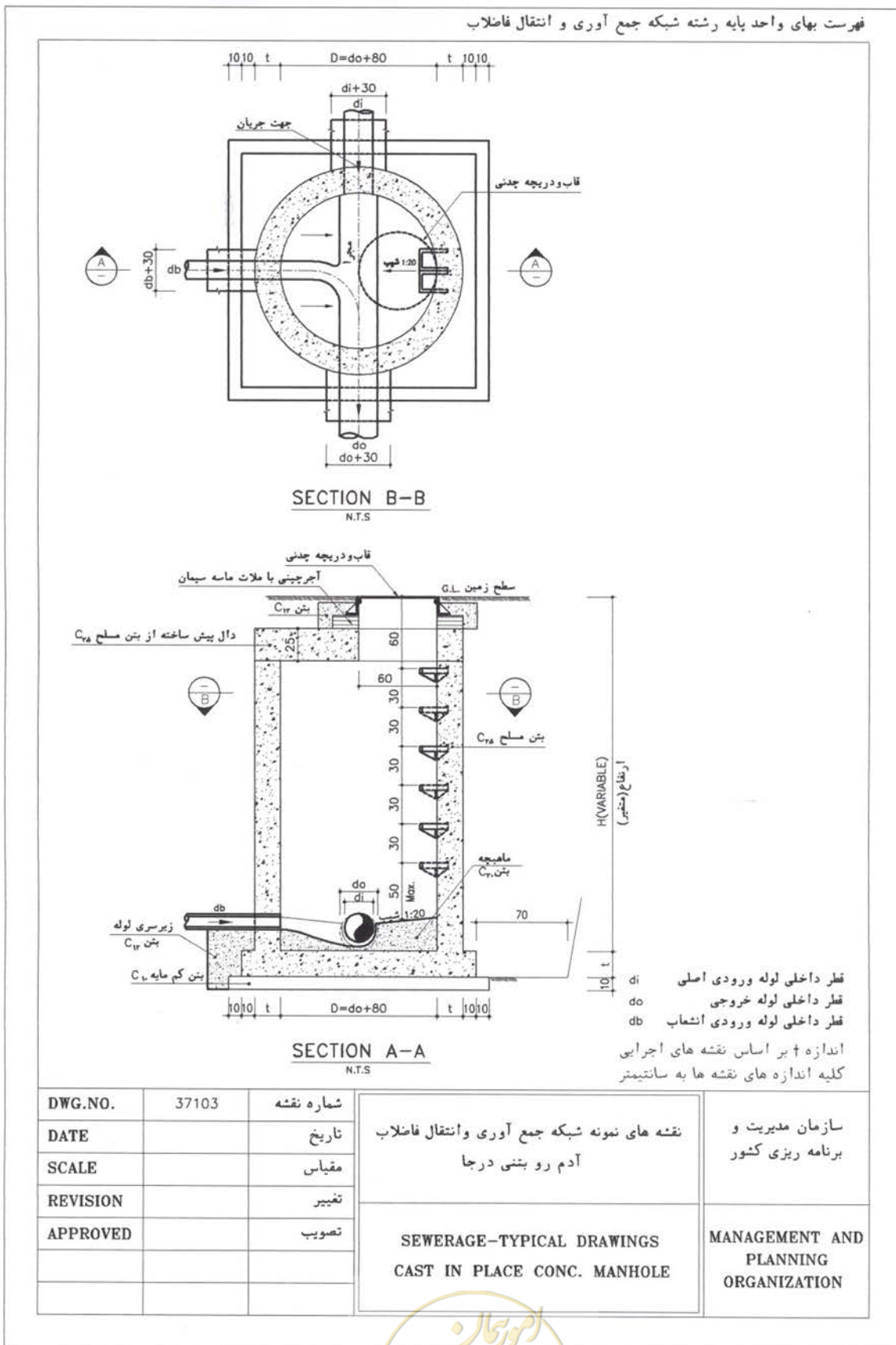
- N.D. قطر اسمی لوله
- O.D. قطر خارجی لوله

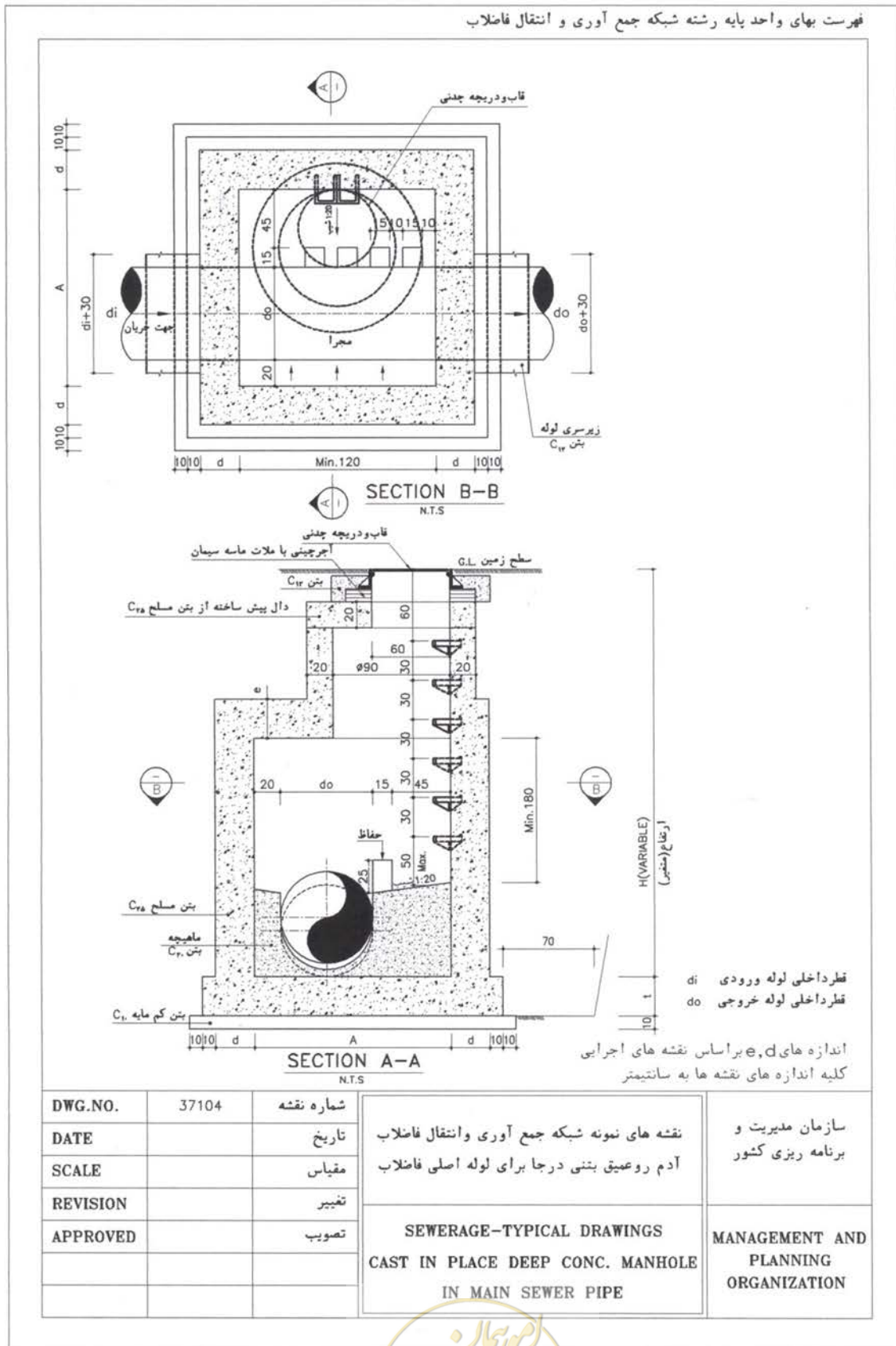
\* حد اقل تراکم خاکریز نهایی ۸۵ درصد پروکتور استاندارد است.

DWG.NO.	37101	شماره نقشه	نقشه های نمونه شبکه جمع آوری و انتقال فاضلاب جزئیات ترانشه لوله	سازمان مدیریت و برنامه ریزی کشور
DATE		تاریخ		
SCALE		مقیاس		
REVISION		تغییر		
APPROVED		تصویب	SEWERAGE-TYPICAL DRAWINGS PIPE TRENCH DETAIL	MANAGEMENT AND PLANNING ORGANIZATION

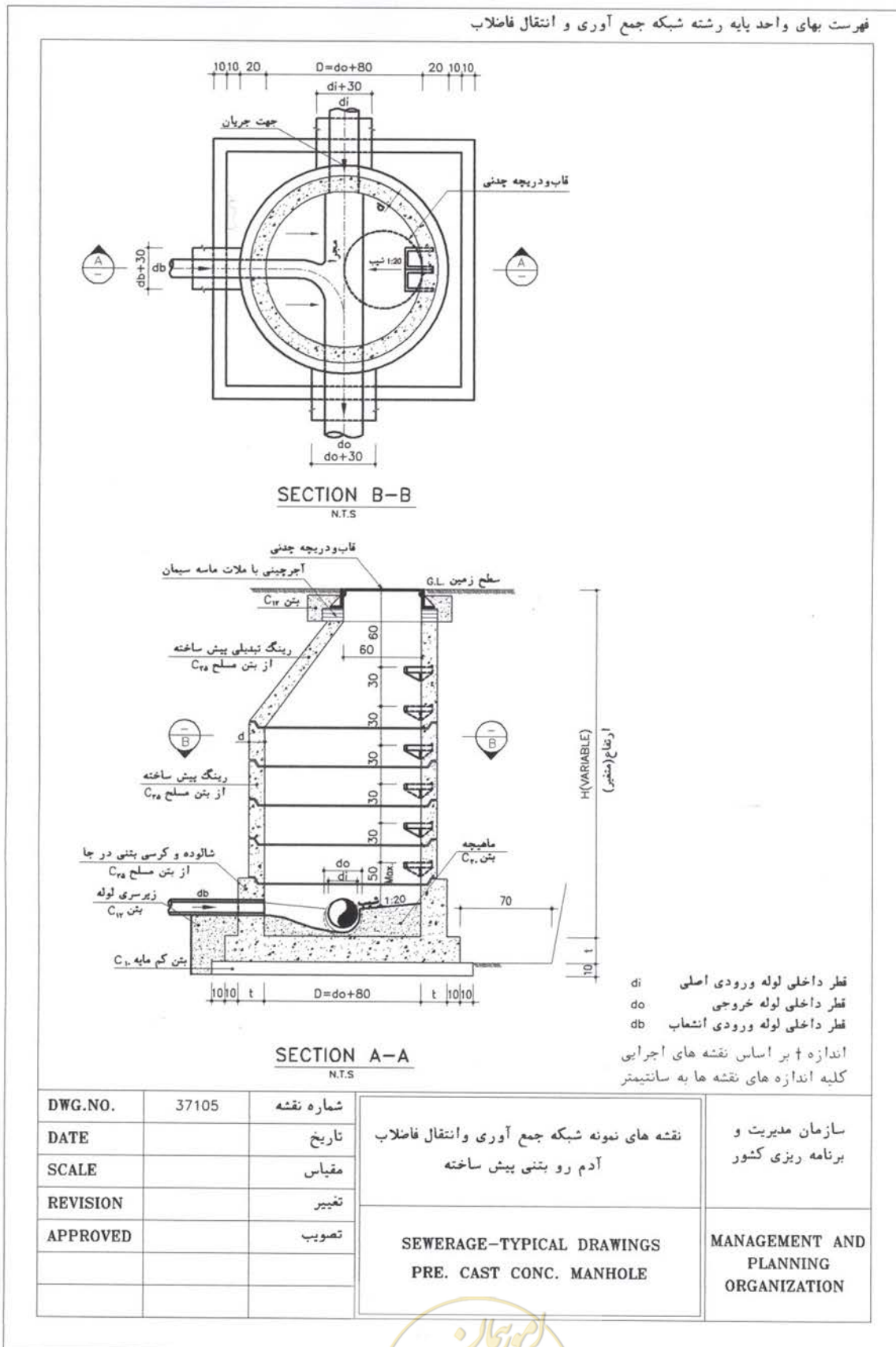




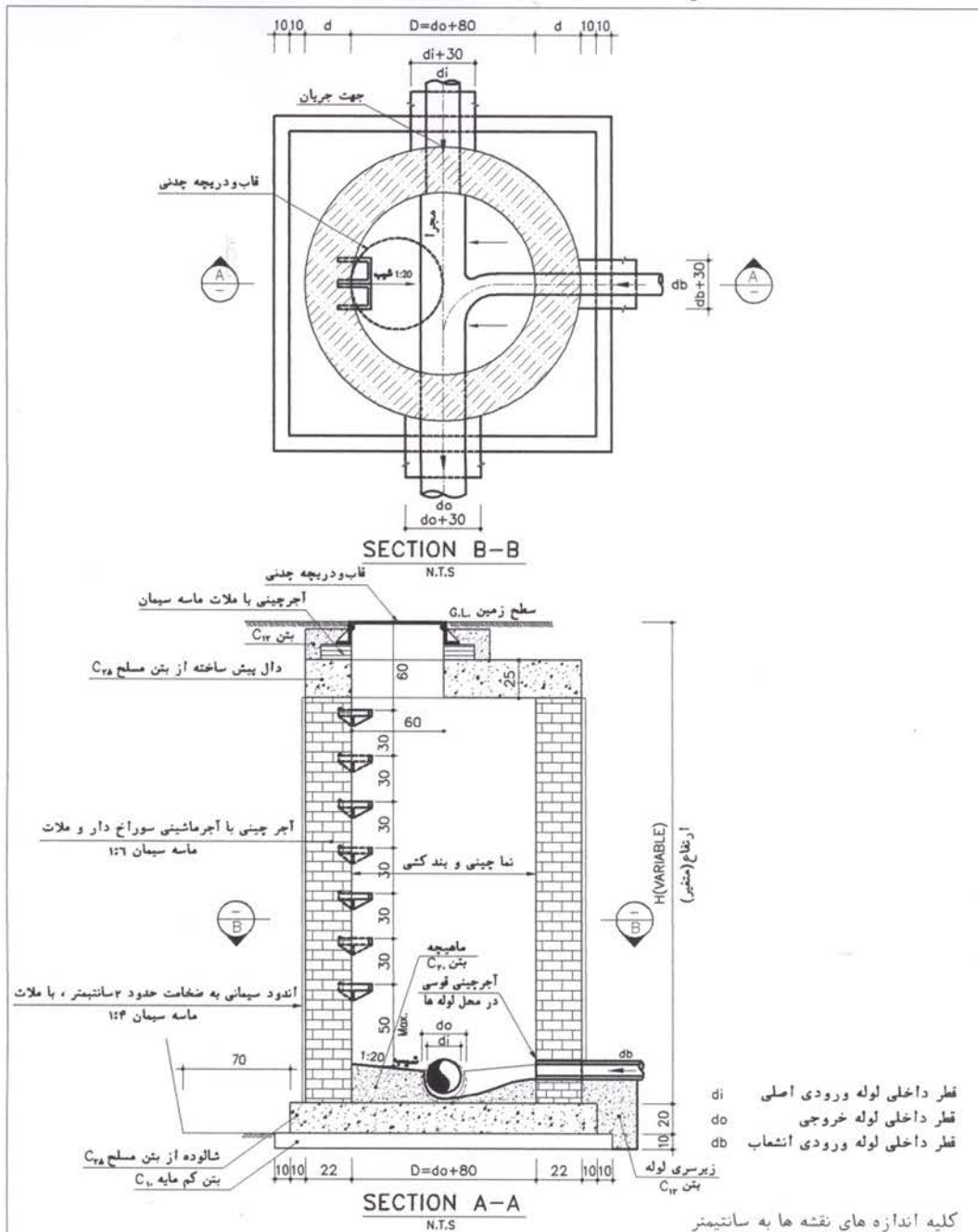








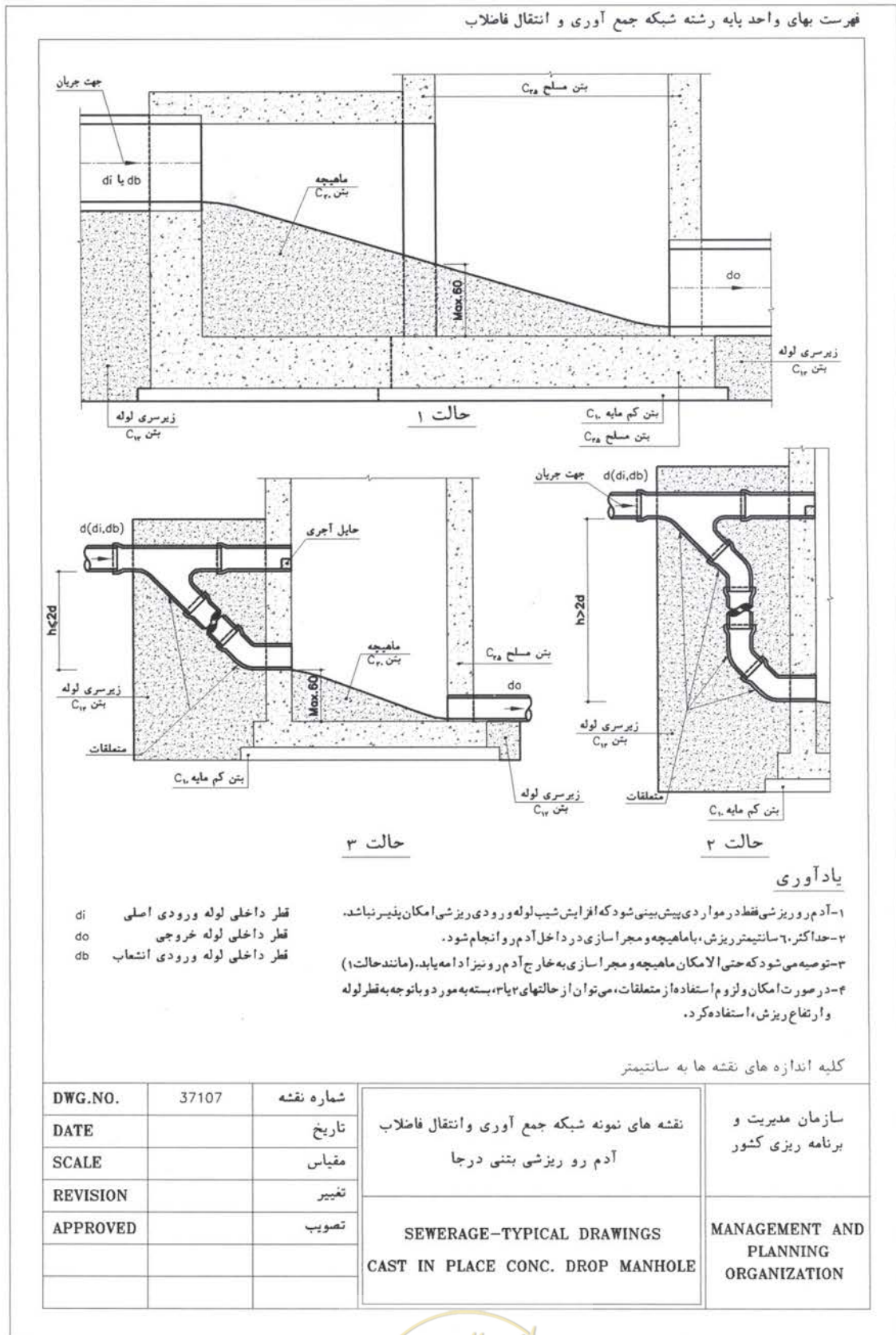
فهرست بهای واحد پایه رشته شبکه جمع‌آوری و انتقال فاضلاب

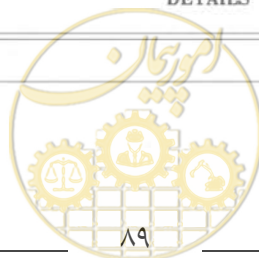
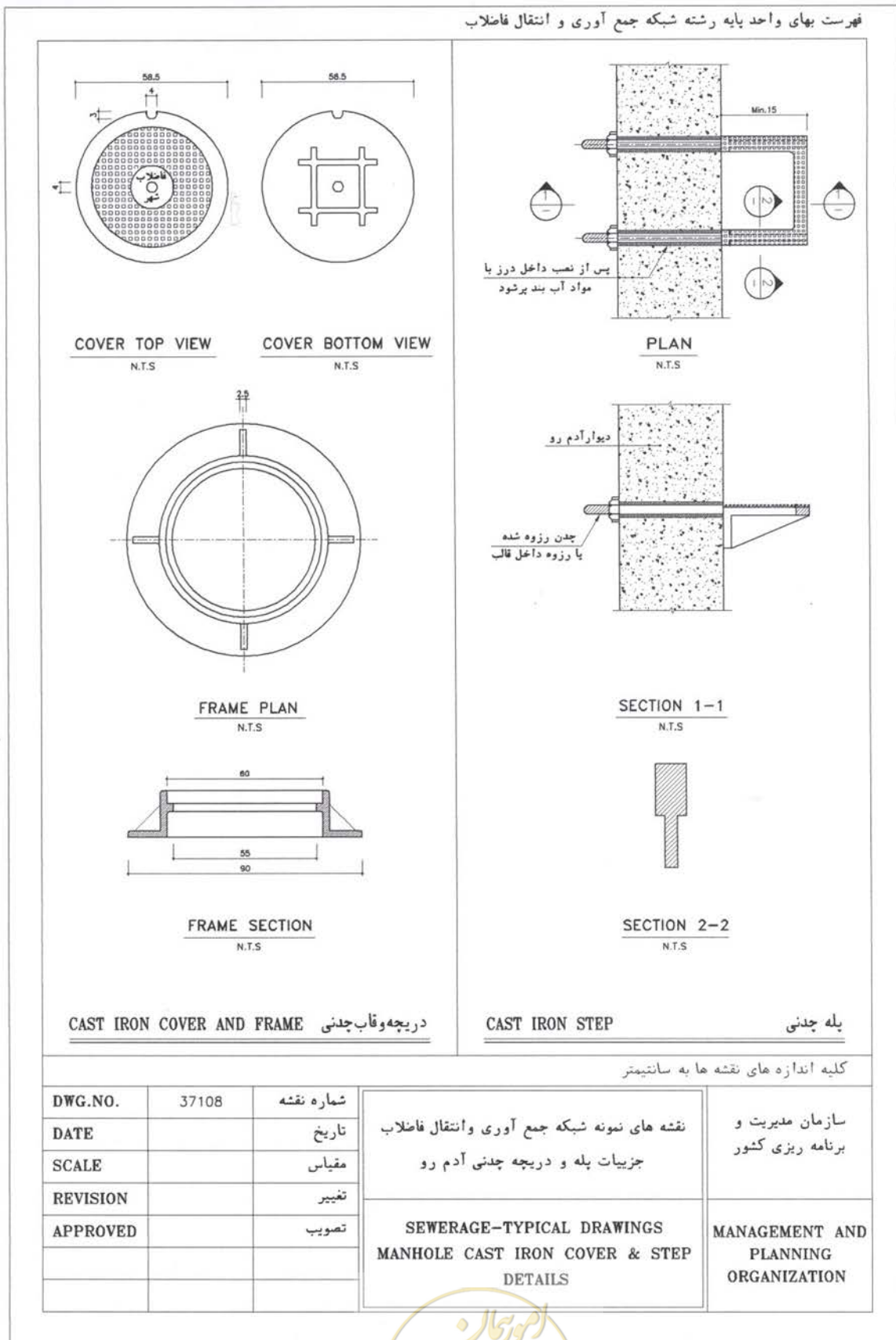


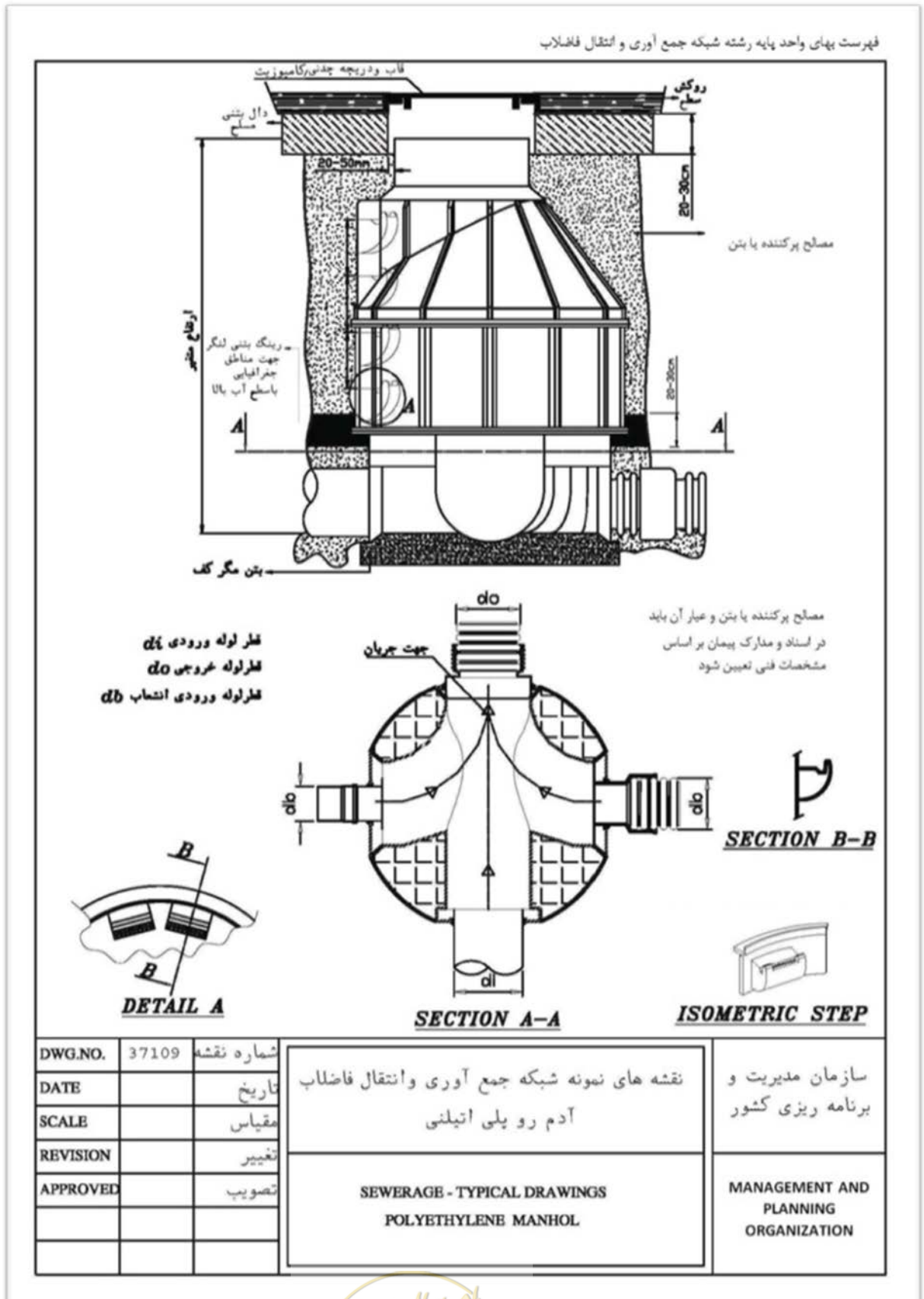
کلید اندازه‌های نقشه‌ها به سانتیمتر

DWG.NO.	37106	شماره نقشه	نقشه‌های نمونه شبکه جمع‌آوری و انتقال فاضلاب آدم رو با دیواره آجری	سازمان مدیریت و برنامه ریزی کشور
DATE		تاریخ		
SCALE		مقیاس		
REVISION		تغییر		
APPROVED		تصویب		
			SEWERAGE-TYPICAL DRAWINGS BRICKWORK MANHOLE	MANAGEMENT AND PLANNING ORGANIZATION









## تشکر و قدردانی

فهرست‌های بهای واحد پایه به عنوان اسنادی مهم در چرخه ساخت و بهره‌برداری کشور هستند که تهیه، تدوین و ابلاغ آن‌ها در رشته‌های مختلف، با هدف هماهنگی بین عوامل اجرایی طرح‌ها و ایجاد یکنواختی در برآورد هزینه‌های اجرای پروژه‌ها، انجام می‌شود.

پس از انتشار رسمی اولین فهرست‌بهای واحد پایه در سال ۱۳۵۵، بازخورد مثبت و استقبال دستگاه‌های اجرایی، جامعه مهندسی و مجریان کشور، باعث شد تا سازمان برنامه و بودجه با همکاری دستگاه‌های اجرایی و تشکل‌ها و افراد متخصص ذی‌ربط در رشته‌های مختلف، به بسط و گسترش فهرس‌بهای موردنیاز اقدام نماید؛ به نحوی که اکنون ۳۱ فهرست‌بهای واحد پایه به هنگام‌سازی و بازنگری شده و در راستای نظام فنی و اجرایی یکپارچه کشور، منتشر می‌شود.

شایسته است از اعضای محترم شورای عالی فنی به عنوان مرجع هدایت و تصویب و نیز مدیران، کارشناسان و صاحب‌نظرانی که طی ۴۶ سال گذشته در مراحل تعیین قیمت‌های پایه، مراحل کارشناسی، تدوین و بررسی نقش داشته‌اند، مراتب تقدیر و تشکر بعمل آید.

اینک با ابلاغ و انتشار فهرست‌بهای واحد پایه رشته " شبکه جمع‌آوری و انتقال فاضلاب " سال ۱۴۰۲، گامی دیگر در جهت رشد و اعتلای نظام فنی و اجرایی یکپارچه کشور برای مدیریت طرح‌ها و پروژه‌ها برداشته شده است. به این وسیله از کلیه همکاران و متخصصین ذی‌ربط که به شرح زیر در تهیه این فهرست مشارکت داشته‌اند، قدردانی می‌گردد.

توفیق همه این عزیزان را از بارگاه پروردگار سبحان آرزومندیم.

**کارگروه کارشناسی و تدوین فهرست بهای واحد پایه رشته شبکه جمع‌آوری و انتقال فاضلاب سال ۱۴۰۲:**

سیدجواد قانع‌فر (رییس امور نظام فنی اجرایی، مشاورین و پیمانکاران)

مسعود شکیبایی‌فر

طاهر فتح‌اللهی

کاوه هنری

سحر قنبری

امیر جهانشاهی

زینب سقایی نوش‌آبادی

