

جمهوری اسلامی ایران  
سازمان مدیریت و برنامه‌ریزی کشور

# دستورالعمل احداث سامانه‌های کلرزنی در تصفیه‌خانه‌های آب و تصفیه‌خانه‌های فاضلاب

ضابطه شماره ۶۷۳

وزارت نیرو

دفتر مهندسی و معیارهای فنی آب و آبفا

<http://seso.moe.gov.ir>

معاونت نظارت راهبردی

امور نظام فنی

[nezamfanni.ir](http://nezamfanni.ir)



شماره:	۹۳/۱۴۳۶۰۳	بخشنامه به دستگاه‌های اجرایی، مهندسان مشاور و پیمانکاران
تاریخ:	۱۳۹۳/۱۱/۱۹	

موضوع: دستورالعمل احداث سامانه‌های کلرزنی در تصفیه‌خانه‌های آب و تصفیه‌خانه‌های فاضلاب

به استناد ماده (۲۳) قانون برنامه و بودجه و مواد (۶) و (۷) آیین‌نامه استانداردهای اجرایی طرح‌های عمرانی- مصوب سال ۱۳۵۲ و در چارچوب نظام فنی و اجرایی کشور (موضوع تصویب‌نامه شماره ۴۲۳۳۹/ت۳۳۴۹۷-هـ مورخ ۱۳۸۵/۴/۲۰ هیأت محترم وزیران)، به پیوست ضابطه شماره ۶۷۳ امور نظام فنی، با عنوان «دستورالعمل احداث سامانه‌های کلرزنی در تصفیه‌خانه‌های آب و تصفیه‌خانه‌های فاضلاب» از نوع گروه سوم ابلاغ می‌شود.

رعایت مفاد این ضابطه در صورت نداشتن ضوابط بهتر، از تاریخ ۱۳۹۴/۰۳/۰۱ الزامی است.

امور نظام فنی این سازمان دریافت‌کننده نظرات و پیشنهادهای اصلاحی در مورد مفاد این ضابطه بوده و اصلاحات لازم را اعلام خواهد کرد.

  
 محمد باقر نوبخت



## اصلاح مدارک فنی

### خواننده گرامی:

امور نظام فنی اجرایی سازمان مدیریت و برنامه‌ریزی کشور، با استفاده از نظر کارشناسان برجسته مبادرت به تهیه این ضابطه نموده و آن را برای استفاده به جامعه مهندسی کشور عرضه نموده است. با وجود تلاش فراوان، این اثر مصون از ایرادهایی نظیر غلط‌های مفهومی، فنی، ابهام، ابهام و اشکالات موضوعی نیست.

از این‌رو، از شما خواننده گرامی صمیمانه تقاضا دارد در صورت مشاهده هرگونه ایراد و اشکال فنی مراتب را به صورت زیر

گزارش فرمایید:

- ۱- شماره بند و صفحه موضوع مورد نظر را مشخص کنید.
  - ۲- ایراد مورد نظر را به صورت خلاصه بیان دارید.
  - ۳- در صورت امکان متن اصلاح شده را برای جایگزینی ارسال نمایید.
  - ۴- نشانی خود را برای تماس احتمالی ذکر فرمایید.
- کارشناسان این امور نظرهای دریافتی را به دقت مطالعه نموده و اقدام مقتضی را معمول خواهند داشت. پیشاپیش از همکاری و دقت نظر جنابعالی قدردانی می‌شود.

نشانی برای مکاتبه: تهران، میدان بهارستان، خیابان صفی علی‌شاه - مرکز تلفن

۳۳۲۷۱ - سازمان مدیریت و برنامه‌ریزی کشور، امور نظام فنی

Email: info@nezamfanni.ir

web: nezamfanni.ir



## بسمه تعالی

### پیشگفتار

تامین آب آشامیدنی سالم با کیفیت استاندارد و گندزدایی پساب تصفیه‌خانه‌های فاضلاب یکی از عوامل سلامتی و توسعه جوامع بوده و با توجه به افزایش روزافزون جمعیت و آلودگی محیط‌زیست، ضرورت سالم‌سازی آب و استفاده از گندزداها بیش‌تر محسوس می‌شود لذا رعایت استانداردهای به‌روز شده در جهت احداث سامانه‌های ایمن از ضروریات است.

با توجه به مطالب فوق، امور آب وزارت نیرو در قالب طرح تهیه ضوابط و معیارهای فنی صنعت آب کشور، تهیه ضابطه «دستورالعمل احداث سامانه‌های کلرزی در تصفیه‌خانه‌های آب و تصفیه‌خانه‌های فاضلاب» را با هماهنگی امور نظام فنی سازمان مدیریت و برنامه‌ریزی کشور در دستور کار قرار داد و پس از تهیه، آن را برای تایید و ابلاغ به عوامل ذینفع نظام فنی اجرایی کشور به این سازمان ارسال نمود که پس از بررسی، براساس ماده ۲۳ قانون برنامه و بودجه آیین‌نامه استانداردهای اجرایی مصوب هیات محترم وزیران و طبق نظام فنی اجرایی کشور (مصوب شماره ۴۲۳۳۹/ت/۳۳۴۹۷ هـ- مورخ ۱۳۸۵/۴/۲۰ هیات محترم وزیران) تصویب و ابلاغ گردید.

ضابطه حاضر به منظور دستیابی به استانداردهای روز، احداث سامانه‌های گندزدایی با کلر و مشتقات آن جهت به حداقل رساندن ناهماهنگی‌های موجود و جلوگیری از حوادثی که بعضاً منجر به بحران و مرگ و میر می‌گردد تدوین شده است. علیرغم تلاش، دقت و وقت زیادی که برای تهیه این مجموعه صرف گردیده، معیناً این مجموعه مصون از وجود اشکال و ابهام در مطالب آن نیست. لذا در راستای تکمیل و پربار شدن این ضابطه از کارشناسان محترم درخواست می‌شود موارد اصلاحی را به امور نظام فنی سازمان مدیریت و برنامه‌ریزی کشور ارسال کنند. کارشناسان سازمان پیشنهادات دریافت شده را بررسی کرده و در صورت نیاز به اصلاح در متن ضابطه، با همفکری نمایندگان جامعه فنی کشور و کارشناسان مجرب این حوزه، نسبت به تهیه متن اصلاحی، اقدام و از طریق پایگاه اطلاع رسانی نظام فنی و اجرایی کشور برای بهره‌برداری عموم، اعلام خواهند کرد. به همین منظور و برای تسهیل در پیدا کردن آخرین ضوابط ابلاغی معتبر، در سمت میانی بالای صفحات ضابطه، تاریخ تدوین مطالب آن صفحه درج شده‌است که در صورت هرگونه تغییر در مطالب هر یک از صفحات، تاریخ به روزرسانی آن نیز اصلاح خواهد شد. از اینرو همواره مطالب صفحات دارای تاریخ جدیدتر معتبر خواهد بود.

بدین وسیله معاونت نظارت راهبردی از تلاش و جدیت رییس امور نظام فنی جناب آقای مهندس غلامحسین حمزه مصطفوی و کارشناسان محترم امور نظام فنی و نماینده مجری محترم طرح تهیه ضوابط و معیارهای فنی صنعت آب کشور وزارت نیرو، جناب آقای مهندس تقی عبادی و متخصصان همکار در امر تهیه و نهایی نمودن این ضابطه، تشکر و قدردانی می‌نماید و از ایزد منان توفیق روزافزون همه این بزرگواران را آرزومند می‌باشد.

امید است متخصصان و کارشناسان با ابراز نظرات خود درخصوص این ضابطه ما را در اصلاحات بعدی یاری فرمایند.

معاون نظارت راهبردی

زمستان ۱۳۹۳



## تهیه و کنترل «دستورالعمل احداث سامانه‌های کلرزنی در تصفیه‌خانه‌های آب و تصفیه‌خانه‌های فاضلاب»

[ضابطه شماره ۶۷۳]

مجری: موسسه ارزیابی کاریز آزماي ایرانیان

مشاور پروژه: جمشید چراغچی      موسسه ارزیابی کاریز آزماي ایرانیان      لیسانس زمین شناسی

اعضای گروه تهیه‌کننده:

سیدعلیرضا ابراهیم‌زاده زنونیان	شرکت تامین تصفیه شهر تهران	فوق لیسانس شیمی کار بردی
زهره اختیار زاده	شرکت آب و فاضلاب استان تهران	فوق لیسانس مهندسی عمران محیط زیست
جمشید چراغچی	موسسه ارزیابی کاریز آزماي ایرانیان	لیسانس زمین شناسی
محمدحسین خانجان خانی	شرکت تامین تصفیه شهر تهران	لیسانس مهندسی مکانیک - سیالات
حسین دباغ تفرشی	شرکت تامین تصفیه شهر تهران	لیسانس شیمی کاربردی
ارسلان عسگری	شرکت آب و فاضلاب استان تهران	لیسانس فیزیک کاربردی
رضا عقیلی	شرکت آب و فاضلاب استان گیلان	لیسانس مهندسی الکترونیک
علیرضا قربانی	شرکت آب و فاضلاب استان تهران	فوق لیسانس معماری
عزت ا. مزینانی	شرکت تامین تصفیه شهر تهران	فوق لیسانس مهندسی کامپیوتر (نرم‌افزار)
معصومه مهدی بادی	شرکت مهندسی آب و فاضلاب کشور	لیسانس مهندسی مکانیک

اعضای گروه نظارت:

عبداله رشیدی مهرآبادی	دانشگاه صنعت آب و برق	دکترای مهندسی محیط زیست
مینا زمانی	طرح تهیه ضوابط و معیارهای فنی صنعت آب کشور - وزارت نیرو	لیسانس مهندسی شیمی
حسن صادقیپور	شرکت تهران میراب	فوق لیسانس مهندسی عمران

اعضای گروه تایید کننده (کمیته تخصصی آب طرح تهیه ضوابط و معیارهای فنی صنعت آب کشور):

نعمت‌الله الهی‌پناه	شرکت مهندسی آب و فاضلاب کشور	فوق لیسانس هیدرولوژی
ابوالقاسم توتونچی	شرکت مهندسین مشاور ایراناب	فوق لیسانس راه و ساختمان
علیرضا تولایی	کارشناس آزاد	فوق لیسانس راه و ساختمان
عباس حاج‌حریری	کارشناس آزاد	فوق لیسانس مدیریت صنایع
مینا زمانی	طرح تهیه ضوابط و معیارهای فنی صنعت آب کشور - وزارت نیرو	لیسانس مهندسی شیمی



فوق لیسانس مهندسی عمران	شرکت تهران میراب	حسن صادقیپور
فوق لیسانس مهندسی بهداشت محیط	شرکت مهندسی آب و فاضلاب کشور	حسین عطایی فر
فوق لیسانس تبدیل انرژی	شرکت مدیریت منابع آب ایران	سید احمد علوی
دکترای مهندسی محیط زیست	دانشگاه صنعت آب و برق	مجتبی فاضلی

اعضای گروه هدایت و راهبری پروژه:

رییس گروه امور نظام فنی	فرزانه آقارمضانعلی
کارشناس آبیاری و زهکشی، امور نظام فنی	سید وحیدالدین رضوانی



## فهرست مطالب

<u>صفحه</u>	<u>عنوان</u>
۱	مقدمه
۳	فصل اول - کلر و مشتقات آن در تصفیه آب و فاضلاب
۵	۱-۱- کلیات
۵	۱-۲- خواص شیمیایی و فیزیکی کلر
۶	۱-۳- هیپو کلریت سدیم
۷	۱-۴- هیپو کلریت کلسیم
۷	۱-۵- کلرآمینها
۸	۱-۶- دی اکسید کلر
۱۱	فصل دوم - ملاحظات طراحی تجهیزات و سامانه‌های کلرزی و مشتقات آن
۱۳	۲-۱- سامانه‌های کلرزی
۱۳	۲-۱-۱- ملاحظات اولیه طراحی
۱۳	۲-۱-۲- تقسیم‌بندی سامانه‌های کلرزی از نظر مخازن ذخیره کلر
۱۹	۲-۱-۳- تقسیم‌بندی سامانه‌های کلرزی از نظر فاز کلر (مایع یا گاز)
۲۳	۲-۱-۴- تجهیزات اصلی و فرعی سیستم‌های کلرزی
۴۰	۲-۲- سامانه مشتقات کلر
۴۳	۲-۳- سامانه دی اکسید کلر
۴۷	فصل سوم- ملاحظات احداث ساختمان
۴۹	۳-۱- کلیات
۴۹	۳-۱-۱- جانمایی ساختمان
۵۱	۳-۱-۲- ابعاد ساختمان
۵۳	۳-۱-۳- چیدمان کلیه تجهیزات کلرزی در ساختمان‌ها
۵۴	۳-۱-۴- جرثقیل سقفی
۵۴	۳-۱-۵- درب‌ها و پنجره‌های بازدید
۵۵	۳-۱-۶- فن تهویه
۵۶	۳-۱-۷- گرمایش و سرمایش
۵۷	۳-۱-۸- مقررات ضد حریق



## فهرست مطالب

### عنوان

### صفحه

۵۷	۳-۱-۹- ملاحظات الکتریکی
۵۸	۳-۱-۱۰- ملاحظات کلی ایمنی ومقاومت ساختمان
۵۹	۳-۱-۱۱- انبارش مواد شیمیایی
۶۳	فصل چهارم- انتخاب و ضوابط احداث سیستم ایمنی تاسیسات
۶۵	۴-۱- هشدار دهنده‌ها
۶۶	۴-۲- عملگرها
۶۶	۴-۳- ردیاب نشت گاز
۶۶	۴-۴- سامانه خنثی‌ساز
۶۷	۴-۴-۱- نحوه عملکرد سامانه خنثی‌ساز
۶۸	۴-۴-۲- نکات ویژه جهت طراحی خنثی‌ساز کلر
۶۹	۴-۵- تجهیزات ایمنی کارگاهی وفردی
۶۹	۴-۵-۱- تجهیزات ایمنی کارگاهی
۷۰	۴-۵-۲- تجهیزات ایمنی فردی
۷۲	۴-۶- تجهیزات و فن‌آوری‌های نوین
۷۲	۴-۶-۱- محفظه‌ی نجات
۷۵	فصل پنجم- سیستم‌های کنترلی و ابزار دقیق
۷۷	۵-۱- نقشه‌های لوله‌کشی و ابزار دقیق
۸۰	۵-۲- روش‌های اندازه‌گیری کلر آزاد باقی‌مانده
۸۰	۵-۳- تجهیزات اندازه‌گیری
۸۰	۵-۳-۱- انتخاب اجزا
۸۱	۵-۴- ملاحظات نصب
۸۱	۵-۵- فرایند کنترل (فلو دیاگرام کنترل دستی واتوماتیک)
۸۴	۵-۶- استاندارد تمهیدات پایش و کنترل ایستگاه‌ها
۸۷	فصل ششم- لوله‌کشی
۸۹	۶-۱- طراحی و لوله‌گذاری گاز کلر
۹۰	۶-۲- اجرا





## فهرست مطالب

<u>صفحه</u>	<u>عنوان</u>
۹۱	۳-۶- رنگ آمیزی
۹۱	۴-۶- راه اندازی و آزمایش خطوط گاز کلر
۹۲	۵-۶- لوله کشی سیستم هیپو کلریت سدیم
۹۳	۱-۵-۶- پمپ تزریق
۹۳	۲-۵-۶- شیر مکش
۹۳	۳-۵-۶- شیر تزریق
۹۴	۴-۵-۶- شیر فشار برگشتی
۹۴	۵-۵-۶- شیر اطمینان
۹۴	۶-۵-۶- شیر چند کاره
۹۴	۷-۵-۶- یکنواخت کننده بدون دیافراگم (اکومولاتور)
۹۴	۸-۵-۶- یکنواخت کننده جریان
۹۵	۹-۵-۶- تثبیت کننده فشار مکش
۹۵	۱۰-۵-۶- تیرک مکش
۹۵	۱۱-۵-۶- کنترل جریان
۹۵	۱۲-۵-۶- آب بندها و اورینگها
۹۷	فصل هفتم - کنترل فرآورده های جانبی و مقررات مرتبط
۹۹	۱-۷- کلیات
۹۹	۱-۱-۷- کلر آزاد
۱۰۰	۲-۱-۷- دی اکسیدکلر
۱۰۰	۳-۱-۷- کلرآمین
۱۰۰	۴-۱-۷- هیپو کلریت سدیم
۱۰۱	۵-۱-۷- هیپو کلریت کلسیم
۱۰۱	۶-۱-۷- مقادیر مجاز محصولات جانبی گندزدایی
۱۰۳	۲-۷- عوامل موثر بر تشکیل محصولات جانبی
۱۰۴	۳-۷- کنترل محصولات جانبی



## فهرست مطالب

<u>صفحه</u>	<u>عنوان</u>
۱۰۷	فصل هشتم- راه‌اندازی سامانه‌های کلرزنی و مشتقات آن
۱۰۹	۸-۱- راه‌اندازی سامانه‌های کلرزنی
۱۱۰	۸-۲- راه‌اندازی سامانه‌های مشتقات کلر
۱۱۰	۸-۳- راه‌اندازی سامانه دی‌اکسید کلر
۱۱۱	پیوست ۱- استانداردهای مرتبط با محفظه نجات
۱۱۵	منابع و مراجع

## فهرست شکل‌ها

<u>صفحه</u>	<u>عنوان</u>
۱۴	شکل ۲-۱- بخش‌های مختلف سیلندر ۶۸ کیلوگرمی
۱۶	شکل ۲-۲- بخش‌های مختلف مخزن تنی کلر
۱۸	شکل ۲-۳- اندازه و مشخصات پایه کپسول مخازن تنی (اعداد به میلی‌متر)
۲۰	شکل ۲-۴- سیستم گازی تمام خلا با تنظیم کننده خلا و کلریناتور یکپارچه
۲۱	شکل ۲-۵- سیستم گازی تمام خلا با تنظیم کننده خلا و کلریناتور مجزا
۲۲	شکل ۲-۶- سیستم کلرزنی گازی پرفشار
۲۳	شکل ۲-۷- شماتیک سامانه مایع کلر
۲۵	شکل ۲-۸- نحوه نصب و اتصال شیر کمکی
۳۹	شکل ۲-۹- قلاب نگهدارنده مخزن تنی (واحدها به میلی‌متر می‌باشد)
۴۱	شکل ۲-۱۰- شماتیک سیستم هیپو کلریت سدیم
۴۲	شکل ۲-۱۱- شماتیک یک سیستم تزریق هیپوکلریت کلسیم
۴۴	شکل ۲-۱۲- شماتیک دو روش معمول تولید دی‌اکسید کلر
۵۰	شکل ۳-۱- ساختمان کلرزنی برای مصارف بیش از ۲۰ کیلوگرم بر ساعت
۵۰	شکل ۳-۲- ساختمان کلرزنی برای مصارف بین ۱۰ الی ۲۰ کیلوگرم بر ساعت
۵۱	شکل ۳-۳- چیدمان ساختمان بوستر پمپ برای سامانه
۵۲	شکل ۳-۴- برش یک سامانه ۶۸ کیلوگرمی



## فهرست شکل‌ها

<u>صفحه</u>	<u>عنوان</u>
۵۶	شکل ۳-۵- سیستم کانال کشی تهویه
۶۸	شکل ۴-۱- نمایش عملکرد سیستم اطفای گاز کلر
۷۳	شکل ۴-۲- الف- محفظه نجات
۷۳	شکل ۴-۲- ب- محفظه نجات
۷۳	شکل ۴-۲- ج- محفظه نجات
۷۸	شکل ۵-۱- لوله‌کشی و سیستم‌های کنترل فاز گاز
۷۹	شکل ۵-۲- لوله‌کشی و سیستم‌های کنترل فاز مایع
۸۲	شکل ۵-۳- سیستم کنترل دستی
۸۳	شکل ۵-۴- سیستم کنترل متناسب جریان
۸۳	شکل ۵-۵- سیستم کنترل با باز خورد
۸۴	شکل ۵-۶- سیستم کنترل ترکیبی
۸۵	شکل ۵-۷- شماتیک سیستم کنترل در سطح شهر

## فهرست جدول‌ها

<u>صفحه</u>	<u>عنوان</u>
۱۹	جدول ۲-۱- تجهیزات مربوط به سامانه کلرزنی از نظر فاز مایع یا گاز کلر
۲۷	جدول ۲-۲- طبقه‌بندی انستیتو کلر آمریکا در خصوص لوله‌های مورد استفاده در سیستم‌های کلرزنی
۳۱	جدول ۲-۳- مزایا و معایب انواع تبخیرکننده‌ها
۶۹	جدول ۴-۱- نکات مهم جهت انتخاب سیستم اطفای گاز کلر
۱۰۱	جدول ۷-۱- حداکثر مقدار محصولات جانبی
۱۰۲	جدول ۷-۲- قوانین/راهنما برای محصولات جانبی گندزدایی
۱۰۴	جدول ۷-۳- وضعیت بهداشتی محصولات جانبی گندزداها



## مقدمه

از نظر سازمان بهداشت جهانی به موادی که برای از بین بردن و کشتن عوامل مولد آلودگی و بیماری بر روی سطوح بی‌جان مصرف می‌شود گندزدا اطلاق می‌گردد. هدف گندزدایی به حداقل رساندن خطر عفونت و یا فساد محصولات است.

ضدعفونی‌کننده‌ها عوامل فیزیکی یا شیمیایی می‌باشند که برای متوقف ساختن، کاهش دادن و یا از بین بردن عوامل بیماری‌زا یا عوامل مولد آلودگی بر روی سطوح بدن جانداران (انسان یا حیوان) استفاده می‌شوند.

تفاوت بین گندزداها و ضدعفونی‌کننده‌ها در چند مورد به‌طور خلاصه عبارت است از:

- گندزداها روی سطوح و اجسام بی‌جان مصرف می‌شوند درحالی‌که مواد ضدعفونی‌کننده روی پوست، مخاط و سطوح جانداران استفاده می‌گردد.
- گندزداها برای پوست و مخاط سالم مضرند درحالی‌که مواد ضدعفونی‌کننده روی پوست و مخاط سالم قابل استفاده و بی‌ضرر می‌باشند.
- گندزداها بیش‌تر خاصیت تخریب و کشتن باکتری‌ها را دارند درحالی‌که مواد ضدعفونی‌کننده مانع رشد و نمو باکتری‌ها می‌شوند.

## - هدف

مجموعه حاضر با مراجعه به استانداردهای روز جهانی و تجربیات سازمان‌های تخصصی و به دور از سلیقه شخصی تهیه و تدوین گردیده است.

هدف از تدوین این دستورالعمل رعایت نکات استاندارد مراجع معتبر ملی و جهانی در طراحی تاسیسات سامانه‌های کلر و مشتقات آن به منظور اطمینان از عملکرد جامع، یکپارچه و مطمئن جهت به‌کارگیری در تصفیه‌خانه‌های آب و فاضلاب می‌باشد به گونه‌ای که با کاربرد آن بتوان به اهداف زیر دست یافت:

- اطمینان از طراحی سیستم‌های کلرزی مطابق کلیه استانداردهای موجود روز و ارتقای دانش نحوه احداث ساختمان و نصب تاسیسات مربوطه با در نظر گرفتن کلیه مسایل ایمنی و بهداشتی
- به حداقل رساندن زیان‌های جانی و مالی ناشی از حوادث و نشت گاز، آتش‌سوزی و انفجار در واحدهای گندزدایی
- حفظ، تامین و ارتقای سطح بهداشت و سلامت عمومی جامعه و محیط زیست
- استفاده از سیستم‌های مدرن در تامین لوازم ایمنی ایستگاهی و فردی
- اطلاع و آشنایی صحیح از مفاهیم و کاربرد سیستم‌های کلرزی، رعایت ضوابط استاندارد در طراحی تجهیزات و به‌کارگیری موارد تثبیت شده استانداردهای جهانی و ملی در احداث ساختمان، نصب تجهیزات و رعایت موارد ایمنی فردی از عمده نکات مورد توجه در این دستورالعمل می‌باشد.



به بیان دیگر برای یک طراحی مناسب با توجه اقتصادی و ایمن باید کلیه نکات کلیدی رعایت گردد و از تکرار طراحی بخش‌هایی که امروزه حتی مردود شده است (مانند حوضچه خنثی‌ساز مرسوم، سیستم آب پاش سقفی و پنجره نورگیری...) خودداری شود.

#### - دامنه کاربرد

این دستورالعمل برای کلیه تاسیسات و تجهیزاتی که در سیستم گندزدایی تصفیه‌خانه‌های آب و فاضلاب و کلیه تاسیساتی که به سامانه کلرزی نیازمند می‌باشند مورد استفاده قرار می‌گیرد. موارد مندرج در این ضابطه نحوه‌ی انتخاب ماده یا سیستم گندزدایی را در بر نمی‌گیرد، به عبارت دیگر محتوای این دستورالعمل متفاوت از دستورالعمل‌های مربوط به فرآیند انتخاب سیستم گندزدایی می‌باشد.



# فصل ۱

---

---

## کلر و مشتقات آن در تصفیه آب و

## فاضلاب



## ۱-۱- کلیات

فرآیند گندزدایی به مفهوم از بین بردن و غیرفعال سازی عوامل بیماری‌زا می‌باشد ولی همه میکروارگانیسم‌ها در فرآیند گندزدایی از بین نمی‌روند. در حال حاضر برای گندزدایی، روش‌های متعددی مانند روش‌های شیمیایی، فیزیکی، مکانیکی و پرتو افکنی وجود دارد، در هنگام استفاده از گندزداها، ترکیبات جانبی خطرناکی نیز در آب تشکیل می‌شوند که خود موجب نگرانی‌های جدیدی در زمینه تصفیه و سالم‌سازی آب می‌گردد.

عوامل موثر در گندزدایی کلر عبارت است از:

- شکل ترکیبی کلر
- تاثیر مواد معلق
- کیفیت آب
- نوع میکروارگانیسم
- زمان تماس و غلظت کلر
- دمای سیال (آب یا فاضلاب)
- درجه pH محیط

## ۱-۲- خواص شیمیایی و فیزیکی کلر

### الف- خواص شیمیایی

کلر در شرایط محیط به صورت گاز و  $2/5$  برابر سنگین‌تر از هوا می‌باشد، رنگ آن زرد متمایل به سبز و دارای بویی تند و تحریک کننده است و تنفس آن به دلیل سمی بودن باعث خفگی می‌شود.

کلر ماده‌ای است اکسید کننده و خورنده که در دمای  $25$  درجه سانتی‌گراد و تحت فشار  $7/86$  اتمسفر به مایع تبدیل می‌شود (روش کار در کارخانه تولید کلر) و جهت استفاده و حمل و نقل آنرا به درون سیلندرهای مخصوص ذخیره می‌نمایند. یک لیتر کلر مایع  $456/8$  لیتر گاز کلر در دمای صفر درجه سانتی‌گراد و فشار یک اتمسفر ایجاد می‌کند، بنابراین اگر کپسول محتوی کلر، صدمه دیده و نشستی داشته باشد مایع کلر به خاطر کم شدن فشار تبدیل به گاز شده و به سرعت منتشر می‌شود. [۱۷]

کلر به خودی خود قابل انفجار نیست ولی تحت شرایطی خاص نظیر گرم شدن مخازن و لوله‌های حاوی گاز کلر و نیز در اثر واکنش شیمیایی با موادی مانند هیدروژن، استیلن، گاز آمونیاک، اتر، قطعات و پودر فلزات مختلف منفجر خواهد شد. همچنین کلر در داخل مخازن فولادی در دمای  $200$  درجه سانتی‌گراد قابلیت انفجار شیمیایی پیدا می‌کند و در مجاورت با مواد آلی مانند روغن‌ها و گریس‌ها قابلیت خود اشتعالی دارد.



**ب- خواص فیزیکی**

نام: کلر

فرمول شیمیایی:  $Cl_2$ نقطه انجماد:  $110^\circ$  - درجه سانتی‌گرادنقطه جوش:  $344^\circ$  - درجه سانتی‌گرادمیزان انحلال در  $100$  گرم آب:  $0.7$  گرمچگالی نسبت به آب در صفر درجه سانتی‌گراد:  $1.467$ چگالی نسبت به هوا در صفر درجه سانتی‌گراد:  $2.49$ جرم مولکولی:  $70.914$ 

رنگ: زرد مایل به سبز در حالت گازی و رنگ شفاف کهربایی در حالت مایع

بو: تند، محرک و سوزش آور

**۱-۳- هیپو کلریت سدیم**

هیپوکلریت سدیم ماده‌ای شیمیایی با فرمول  $NaClO$  است که به آن آب ژاول نیز گفته می‌شود و به صورت محلول با غلظت کلر فعال تا  $15$  درصد جرمی عرضه می‌شود.

رنگ این ماده متمایل به زرد بوده و با بوی مخصوص (بوی کلر) قابل تشخیص است. خورندگی زیاد، ناپایداری، اکسیدکنندگی قوی و غیر قابل اشتعال بودن از دیگر مشخصات آن است و از ترکیب گاز کلر با سدیم هیدروکسید (سود سوزآور) در محیط آبی به دست می‌آید، برای نگهداشتن pH آن در محدوده  $11$  تا  $13$  از سدیم هیدروکسید مازاد در واکنش استفاده می‌شود.



بر اساس واکنش‌های یدومتری، قدرت اکسیدکنندگی هر مولکول هیپوکلریت سدیم با قدرت اکسیدکنندگی هر مولکول گاز کلر مساوی بوده، بنابراین می‌توان از هیپوکلریت سدیم به جای گاز کلر در موارد مختلف استفاده کرد. در مراحل تولید باید از تولید کلرات که بسیار خطرناک است جدا جلوگیری گردد.

در حین تولید هیپوکلریت سدیم چنانچه pH محلول کم‌تر از  $10$  باشد ابتدا اسید هیپوکلروس تشکیل شده که نهایتاً به کلرات تبدیل می‌شود. در سیستم تولید یک مرحله‌ای تشکیل کلرات بیش‌تر مشاهده می‌شود. به همین دلیل بیش‌تر تولیدکنندگان هیپوکلریت سدیم از روش پیوسته تولید برای کاهش تشکیل کلرات استفاده می‌نمایند.

تجزیه هیپوکلریت سدیم به شدت تحت تاثیر دمای نگهداری است و با قدرت هیپوکلریت رابطه مستقیم دارد بدین معنا که هرچه درصد کلر موجود در هیپوکلریت سدیم بیش‌تر باشد سرعت افت کلر در اثر افزایش درجه حرارت بیش‌تر می‌شود. به طور کلی با افزایش  $10^\circ$  درجه دمای نگهداری، سرعت تجزیه هیپوکلریت  $3/5$  برابر افزایش می‌یابد و یا هرچه



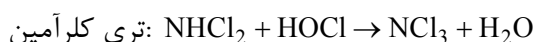
درصد اولیه کلر فعال بالاتر باشد، سرعت تجزیه نیز بیش تر می شود، به طور مثال سرعت تجزیه هیپوکلریت ۱۶ درصد، ۱/۸ تا ۲ برابر سرعت تجزیه هیپوکلریت ۱۲ درصد می باشد. [۱۷]

#### ۱-۴- هیپو کلریت کلسیم

ماده ای شیمیایی است با فرمول  $\text{Ca(OCl)}_2$  که در صنعت به آن پرکلرین نیز گفته می شود. هیپوکلریت کلسیم به صورت تجاری به اشکال مایع و جامد وجود دارد و با درجه خلوص ۶۵-۷۰ درصد عرضه می شود. محصول خشک آن به صورت های مختلفی مانند پودر، دانه ای و قرص وجود دارد که با توجه به خطرات کم تر تولید محصولات جانبی و ایمنی بیش تر نسبت به هیپوکلریت سدیم در تصفیه خانه های آب و فاضلاب مورد استفاده قرار می گیرد. به لحاظ خاصیت اکسیدکنندگی قوی، باید در شرایط خشک، خنک و در ظروف مقاوم به خوردگی نگهداری شود. در شرایط نگهداری مناسب، نسبتاً پایدار می باشد ولی در شرایط نگهداری نادرست، به سرعت کلر فعال خود را از دست می دهد و در اثر تماس با رطوبت به صورت کلوخه در آمده که کاربری آن دشوار می گردد. کریستاله شدن این ماده می تواند منجر به گرفتگی پمپ های تزریق، لوله ها و شیرآلات گردد. نقطه جوش هیپوکلریت کلسیم غیر قابل اندازه گیری ولی دمای تجزیه و وزن مولکولی آن به ترتیب ۱۷۸ درجه سانتی گراد و ۱۴۳ است. چنانچه در ظروف در بسته و در دمای کم تر یا مساوی ۲۵ درجه سانتی گراد به دور از تابش مستقیم نور خورشید به مدت شش ماه نگهداری شود مقدار کلر فعال آن حدود ۶۲ درصد خواهد بود. [۶]

#### ۱-۵- کلر آمین ها

از آنجا که عملکرد این ماده ضعیف تر از گاز کلر به خصوص در برابر کیست ها و ویروس ها می باشد و زمان تماس آن برای گندزدایی بسیار طولانی تر است برای گندزدایی زیاد توصیه نمی شود. واکنش ازت با کلر سه نوع کلر آمین به شرح زیر تولید می نماید:



مونو، دی و تری کلر آمین را اصطلاحاً کلر ترکیبی می نامند. این واکنش ها به pH، دما، زمان تماس و نسبت کلر به آمونیاک وابسته اند. در واکنش کلر، در اغلب موارد مونوکلر آمین و دی کلر آمین تولید می شوند.

کلر آمین ها در مقایسه با کلر در زمره گندزدهای ضعیف تر قرار دارند.

در گندزدایی سعی بر این است تا نسبت کلر و آمونیاک در حدی قرار گیرد تا فقط منو کلر آمین تشکیل گردد.

کلر آمین ها در ایران استفاده نمی شوند و مصرف آنها در سایر کشورها نیز محدود و در حال کاهش است.

### ۱-۶- دی اکسید کلر

دی اکسید کلر ( $\text{ClO}_2$ ) نیز یکی از گندزدهای خانواده کلر است که قدرت گندزدایی آن معادل یا بیش از سایر ترکیبات کلر می‌باشد. قدرت آن در غیرفعال‌سازی ویروس بیش از کلر است. دی اکسید کلر بسیاری از خواص مشابه ازن را دارا می‌باشد. این ماده اکسیدکننده‌ای قوی است که تشکیل کلروفرم و کلرآمین نمی‌دهد و برای کنترل فنل‌ها مورد استفاده قرار می‌گیرد. از مزایای دیگر دی اکسید کلر این است که در آب تولید باقی‌مانده می‌کند و در محدوده‌ی وسیعی از pH عمل می‌نماید. [۱۷]

#### الف- ویژگی‌های فیزیکی

وزن ملکولی	۶۷/۴۵ گرم
نقطه جوش	۱۱ درجه سانتی‌گراد
نقطه ذوب	۵۹ - درجه سانتی‌گراد
گرمای نهان تبخیر	۲۷/۲۸ ژول بر گرم
دانسیته مایع در ۲۰ درجه سانتی‌گراد	۱۶۴۰ کیلوگرم بر مترمکعب
حلالیت در آب در ۲۰ درجه سانتی‌گراد	۷۰ گرم بر لیتر
دمای بحرانی	۱۵۳ درجه سانتی‌گراد

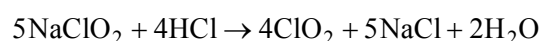
#### ب- ویژگی‌های شیمیایی

دی اکسید کلر در سال ۱۸۱۴ توسط هامفری دیوی کشف شد. او گاز را با ریختن اسید کلریدریک بر روی کلرات پتاسیم تولید نمود که در سال‌های اخیر از این واکنش نیز استفاده شده است،

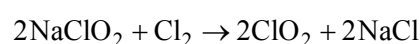


دی اکسید کلر یک ماده سریع و تاثیرگذار برای از بین بردن باکتری‌ها است و تاثیر آن در نابود کردن ژیاوردیا و کریپتوس پوردیم ثابت شده است. [۴]

دی اکسید کلر در شرایط اتمسفری گازی زرد تا قرمز (برحسب غلظت)، با بوی تند و زننده، ناپایدار و با وزن مخصوص بالا می‌باشد و به دلیل ناپایداری بیش از حد، در محل مصرف باید تولید گردد. همچنین دی اکسید کلر از واکنش ترکیب کلریت سدیم و یک اسید قوی تشکیل می‌شود:



اما معمولاً این ماده از ترکیب کلر و کلریت سدیم در محل استفاده تولید می‌گردد.



روش دیگری نیز با استفاده از جریان الکتریکی که دارای سیستم پیچیده‌ای است در تولید این گندزدا وجود دارد، اما به دلیل هزینه بسیار زیاد مورد استفاده قرار نمی‌گیرد.

#### ج- مزایا [۴]

- عدم تشکیل کلروفرم
- بالا بودن راندمان میکرب کشی
- حذف طعم و بو
- دی‌اکسید کلر در غیرفعال‌سازی ویروس‌ها، ژیا‌ردیا و کریپتوسپوری‌دیوم موثرتر از کلر و کلرآمین‌هاست.
- آهن، منگنز و سولفیدها را اکسید می‌کند.
- می‌تواند موجب تقویت فرایند زلال‌سازی شود.
- طعم و بوی حاصله از جلبک‌ها و تجزیه‌ی گیاهان و همچنین ترکیبات فنلی را کنترل می‌کند.
- در حضور ترکیبات آلی و تحت شرایط تولید صحیح (مثلاً عدم کلر زیاد)، محصولات جانبی هالوژنه تولید نمی‌نماید.
- در صورت وجود ترکیبات فنل در آب یا فاضلاب استفاده از دی‌اکسید کلر بر کلر ارجحیت دارد و به‌طور خلاصه می‌توان گفت راندمان میکرب‌کشی دی‌اکسید کلر بالاتر از کلر است و در سالم‌سازی پساب نیز بسیار موثرتر از کلر عمل می‌نماید. [۱]

#### د- معایب [۴]

- عدم کارایی ژنراتور تولید دی‌اکسید کلر می‌تواند موجب افزایش کلر تزریقی در نقطه کاربرد شده و این اتفاق می‌تواند پتانسیل تشکیل مواد جانبی گندزدا‌های هالوژنه را ایجاد کند.
- بالا بودن هزینه‌های مربوط به آموزش، نمونه‌برداری و تست‌های آزمایشگاهی کلریت و کلرات.
- گاز دی‌اکسید کلر خاصیت انفجاری دارد.
- تجزیه دی‌اکسید کلر در معرض نور خورشید.
- دی‌اکسید کلر باید در محل تولید شود.
- می‌تواند منجر به تولید بوهای زننده در برخی سیستم‌ها شود.
- در صورت عدم کنترل دقیق در عملکرد دستگاه محصولات جانبی، کلریت و کلرات تولید می‌کند.
- نگهداری کلریت سدیم و اسید کلریدریک نیاز به تمهیدات خاص دارد.
- بالا بودن هزینه تولید و خطرات حمل و نقل گاز کلر در صورت تولید دی‌اکسید کلر با گاز کلر



قدرت بالا، ماندگاری طولانی در آب و عدم تولید محصولات جانبی سرطان‌زا باعث شده که این ماده به عنوان بهترین جایگزین گاز کلر مورد توجه تصفیه‌خانه‌ها ی آب و فاضلاب قرار گیرد. [۱۷]



# فصل ۲

---

---

ملاحظات طراحی تجهیزات و

سامانه‌های کلرzeni و مشتقات آن



## ۲-۱- سامانه‌های کلرزی

### ۲-۱-۱- ملاحظات اولیه طراحی

کلر در محل سامانه کلرزی می‌تواند با انتخاب یکی از روش‌های زیر ذخیره گردد:

- ذخیره‌سازی جهت ۳۰ روز مصرف کلر با مقدار میانگین تزریق (برحسب میلی‌گرم بر لیتر) و متوسط جریان آب
- ذخیره‌سازی جهت مصرف ۷ روز کلر با ماگزیمم مقدار تزریق (برحسب میلی‌گرم بر لیتر) و حداکثر جریان آب
- ذخیره‌سازی جهت مصرف ۱۴ روز کلر با ماگزیمم مقدار تزریق (برحسب میلی‌گرم بر لیتر) و میانگین جریان آب
- ذخیره‌سازی جهت مصرف ۱۴ روز کلر با میانگین مقدار تزریق (برحسب میلی‌گرم بر لیتر) و حداکثر جریان آب

لازم به ذکر است که موقعیت و حالات مختلفی می‌تواند بر این روش‌ها تاثیرگذار باشد. به عنوان مثال می‌توان از عواملی نظیر نزدیکی به مراکز تهیه کلر، احتمال وقفه در تامین کلر از سوی تامین کنندگان، احتمال وقفه در تهیه کلر به دلیل وقوع حوادث و بلایا و ... نام برد. [۱۷]

هنگام انتخاب سیستم‌های ذخیره و تزریق کلر، باید ماگزیمم مقدار دبی لحظه‌ای تزریقی کلر در نظر گرفته شود، زیرا مقدار کلری که می‌تواند از مخزن ذخیره تزریق شود بستگی به میزان گرمایی دارد که به کلر داخل مخزن انتقال می‌یابد. اگر گرمای کافی به داخل مخزن نرسد جریان خروجی کاهش یافته و سرانجام متوقف خواهد شد. از سوی دیگر تحت شرایط عادی بهره‌برداری، حداکثر میزان خروجی از مخزن دارای مقدار مشخصی است که نمی‌تواند تزریق از آن بیش‌تر شود. با در نظر گرفتن موارد فوق، مشخص می‌شود که شرایط محیطی نقش بسیار مهمی را در طراحی سیستم‌های کلرزی ایفا می‌نماید. به عنوان مثال، اگر حداکثر مقدار تقاضا، در فصل تابستان و زمانی که دمای محیط بالاتر از ۳۷ درجه سانتی‌گراد است رخ دهد، این دمای بالای محیط، باید در محاسبات مربوط به تعیین حداکثر مقدار برداشت از مخزن کلر مد نظر قرار گیرد. مقدار حداکثر لحظه‌ای مورد نیاز مشخص می‌کند که چه تعداد مخزن کلر (سیلندر، مخزن تنی) باید به سیستم متصل شده و در مدار بهره‌برداری باشد و میزان مصرف میانگین نیز مشخص می‌کند چه تعداد از آن‌ها باید در محل سامانه ذخیره گردند. [۱۷]

### ۲-۱-۲- تقسیم‌بندی سامانه‌های کلرزی از نظر مخازن ذخیره کلر

چند روش مختلف برای ذخیره کلر وجود دارد. از کوچک‌ترین تا بزرگ‌ترین حالت به ترتیب شامل سیلندرهای ۶۸ کیلوگرمی، مخازن تنی، مخازن متصل به تریلی‌های ۱۷ تنی، مخازن ۳۰، ۵۰ و ۸۰ تنی، مخازن متصل به تانکرهای ریلی ۹۰ تنی و مخازن ذخیره کلر محلی در محل سامانه می‌باشند. [۱۷] و [۱۸]

با توجه به این که در سامانه‌های کلرزی کشور عموماً از سیلندرهای ۶۸ کیلوگرمی یا مخازن تنی استفاده می‌شود، در این دستورالعمل به این نوع سیلندرها و مخازن پرداخته شده است.



تصمیم‌گیری در خصوص این که از سیلندرهاى ۶۸ کیلوگرمی یا مخازن تنی کلر استفاده گردد، تابع دو عامل هزینه و میزان مصرف کلر می‌باشد و هزینه هر کیلوگرم کلر استحصالی از سیلندرهاى ۶۸ کیلوگرمی بیش‌تر از مخازن تنی می‌باشد. در صورتی که مصرف روزانه یک واحد کم‌تر از ۲۳ کیلوگرم بر روز باشد، عموماً از سیلندرهاى ۶۸ کیلوگرمی استفاده می‌گردد. در واحدهایی که مصرف روزانه آن‌ها، بیش از این مقدار باشد، استفاده از مخازن تنی کلر مقرون به صرفه‌تر است. [۱۹]

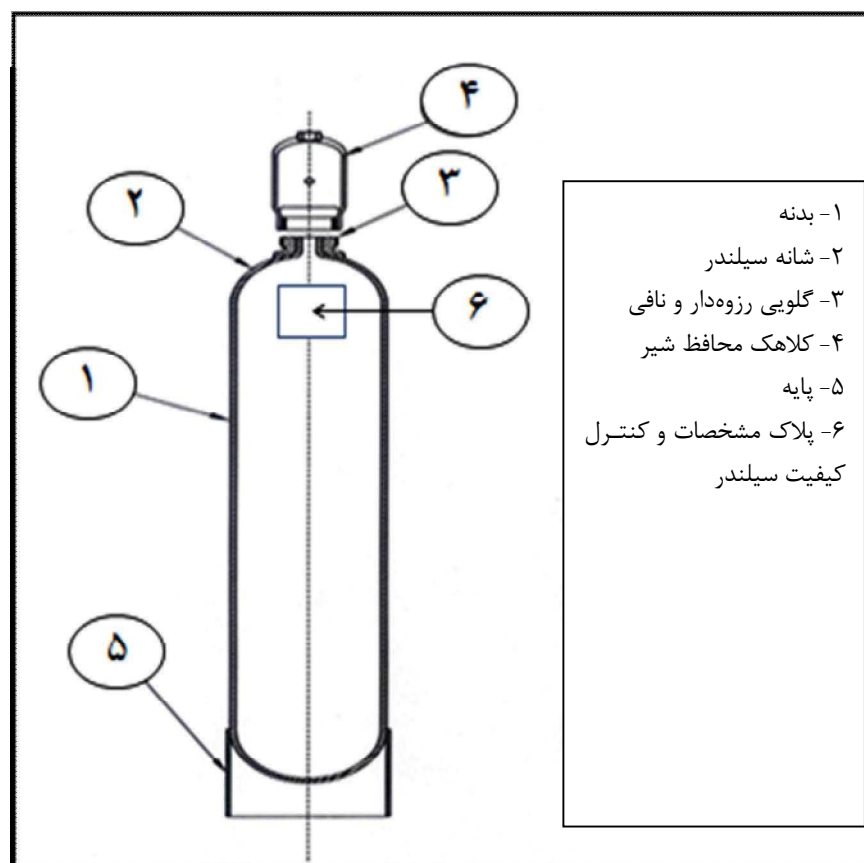
### ۱-۲-۱-۲ ویژگی‌ها و مشخصات سیلندرهاى ۶۸ کیلوگرمی

این سیلندرها باید مطابق با استانداردهای ملی ایران به شماره ۶۵۹۱ و ۳-۷۹۰۹ ساخته شده باشند.

سیلندرها بدون درز با قابلیت پرشدن مجدد و فشار طراحی ۲۲ اتمسفر ساخته می‌شوند و بدنه آنها زرد رنگ است. [۷]

مقدار شارژ گاز کلر هیچ‌گاه نباید بیش‌تر از ۸۰ تا ۸۵ درصد حجم سیلندر یا مخزن باشد. [۷]

در شکل (۱-۲) یک سیلندر ایستاده کلر به همراه بخش‌های مختلف آن نشان داده شده است.



شکل ۱-۲- بخش‌های مختلف سیلندر ۶۸ کیلوگرمی

سیلندرها دارای یک خروجی بوده که به یک شیر آرام بازشونده (با تعداد دور بالا جهت باز یا بسته شدن کامل) مجهز شده است و شیر با یک کلاهکی که داخل آن رزوه بوده و بر روی سیلندر بسته می‌شود، در هنگام حمل و نقل و یا

ذخیره‌سازی محافظت می‌گردد. این کلاهک باید همواره بر روی سیلندر بسته شده و فقط در هنگام بهره‌برداری از سیلندر از روی آن باز شود. [۱۷]

شیر سیلندره‌های کلر از نوع شیرهای آرام بازشونده (ساقه دنده ریز) با فیوز حرارتی [۱۷] (البته شیر سیلندره‌های کلر مورد استفاده در ایران عموماً فاقد فیوز حرارتی است) و قطر آن ۳/۴ اینچ است. [۲۱]

فیوز حرارتی در واقع قطعه‌ای قابل تعویض است که در مرکز خود، حفره‌ای سراسری، پر شده از فلزی قابل ذوب دارد. این فلز به گونه‌ای انتخاب شده که در دمای ۷۴ - ۷۰ درجه سانتی‌گراد ذوب شود. [۲۱]

بدنه شیر عموماً از آلیاژهای سیلیکون - سرب - برنز ساخته شده که جهت مصارف کلر مناسب می‌باشد. [۱۷]

جهت اطلاعات بیشتر در خصوص شیرهای مورد استفاده در سیستم‌های کلرzeni (نظیر شیر سیلندر یا مخزن تنی کلر) می‌توان به مرجع [۲۱] مراجعه نمود.

از آنجا که کلر در سیلندرها، به صورت مایع ذخیره می‌شود، اولین مرحله برای تزریق، تبخیر کلر مایع خواهد بود که مانند تبخیر هر مایعی، فرآیندی گرماگیر است.

در سیلندره‌های ۶۸ کیلوگرمی، حداکثر مقدار برداشت حدود ۷۰۰ گرم بر ساعت در شرایط متعارفی (دمای ۲۵ درجه سانتی‌گراد و فشار یک اتمسفر) می‌باشد. [۱۷]

باید توجه داشت که این مقدار، حداکثر سرعت برداشت مداوم در دمای مورد نظر است. اگر تزریق به صورت غیر مداوم و برای زمان کوتاهی صورت پذیرد، مقدار بیش‌تری قابل برداشت خواهد بود. [۱۷]

هر سیلندر کلر در پایان بازه زمانی آزمون و بازرسی دوره ای که دو سال تعیین می‌گردد باید جهت انجام آزمون و بازرسی‌های لازم به یکی از مراکز تایید صلاحیت شده یا شارژ کننده‌های کلر تحت نظارت شرکت‌های بازرسی مورد تایید سازمان استاندارد و تحقیقات صنعتی ایران ارسال شود. چنانچه قبل از پایان دوره بازرسی، آسیبی به سیلندر یا مخزن وارد شود سیلندر یا مخزن باید حتماً در اسرع وقت جهت انجام آزمون و بازرسی به مراکز تایید شده فوق ارسال گردد [۷].

## ۲-۲-۱-۲- ویژگی‌ها و مشخصات مخازن تنی کلر

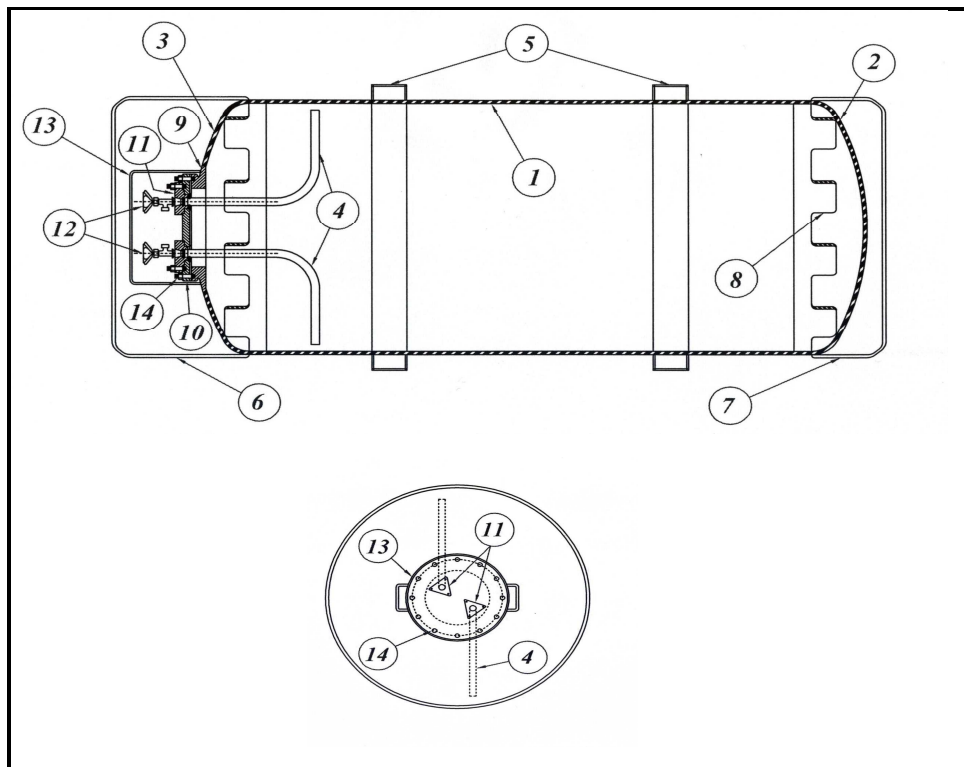
مخازن تنی، نوع دیگری از مخازن نگهداری کلر هستند که حدود ۸۵۰ - ۸۰۰ کیلوگرم کلر را در خود جای داده و به رنگ زرد می‌باشد و باید مطابق با استاندارد ملی ایران به شماره ۶۵۹۱ ساخته شوند.

مخزن کلر، مخزن جوشکاری شده با قابلیت پرشدن مجدد و فشار طراحی ۲۲ اتمسفر می‌باشد که به صورت افقی مورد استفاده قرار می‌گیرد. [۷]

در شکل (۲-۲) یک مخزن تنی به همراه بخش‌های مختلف آن نشان داده شده است. [۷]







شکل ۲-۲- بخش‌های مختلف مخزن تنی کلر

- |                    |                    |
|--------------------|--------------------|
| ۱- بدنه مخزن       | ۸- سوراخ‌های پایه  |
| ۲- عدسی پائینی     | ۹- فلنج زیر        |
| ۳- عدسی بالایی     | ۱۰- فلنج رو        |
| ۴- لوله‌های مغروق  | ۱۱- فلنج‌های مثلثی |
| ۵- رینگ محافظ مخزن | ۱۲- شیر مخزن       |
| ۶- طوقه محافظ      | ۱۳- کلاهک          |
| ۷- پایه مخزن       | ۱۴- پیچ و مهره     |

شیرهای مخزن تنی کلر توسط یک محفظه یا کلاهک فولادی در هنگام حمل و نقل محافظت می‌گردند. این محفظه باید فقط در هنگام بهره‌برداری از مخازن برداشته شود.

وزن مخازن تنی پر کلر در حدود ۱۴۰۰ - ۱۵۰۰ کیلوگرم بوده و باید به کمک تجهیزات الکترومکانیکی جابجا گردند. عموماً آنها توسط کامیون‌ها توزیع و جابجا گردیده و به کمک جرثقیل و یا بالابرهایی که به قلاب و میله‌های خاص مجهز می‌باشند از محل خود بلند می‌شوند. لازم است که رانندگان کامیون‌های حمل و توزیع مخازن تنی کلر، آموزش‌های ایمنی لازم را در خصوص حمل و نقل مخازن تنی کلر فرا گرفته باشند.

کلر می‌تواند از مخازن تنی به صورت مایع یا گاز تزریق گردد. مخازن تنی باید همواره به صورت افقی قرار داده شده و شیرها در راستای خط عمودی نسبت به هم قرار گیرند. مایع کلر در قسمت پایین مخزن قرار می‌گیرد و گاز کلر در قسمت بالایی آن جمع می‌گردد. برای استفاده از فاز گاز کلر، شیر بالایی و به منظور استفاده از مایع نیز، شیر پایینی مورد استفاده قرار گیرد. ضروری است در این خصوص راهنمای کامل از سازنده مخزن تنی دریافت و یا کاتالوگ سازنده

مورد دقت قرار گیرد. همانند آنچه در مورد سیلندرهای ۶۸ کیلوگرمی کلر گفته شد، محدودیت‌هایی در میزان برداشت گاز کلر از مخازن تنی نیز وجود دارد.

در مخازن تنی کلر، حداکثر مقدار برداشت از فاز گازی ۷ کیلوگرم بر ساعت در شرایط متعارفی (دمای ۲۵ درجه سانتی‌گراد و فشار یک اتمسفر) می‌باشد. باید توجه داشت که این مقدار، حداکثر سرعت برداشت مداوم در دمای مورد نظر است. اگر تزریق به صورت غیرمداوم و برای زمان کوتاهی صورت پذیرد، مقدار بیش‌تری قابل برداشت خواهد بود، اما در فرآیند مداوم، برداشت بیش‌تر از مقادیر فوق‌الذکر موجب سرد شدن مایع داخل مخزن شده و افت فشار به حدی می‌شود که تبخیر کلر به مقدار مورد نیاز را ناممکن می‌کند. همچنین بدنه مخزن به قدری سرد می‌شود که بخار آب محیط، بر روی آن یخ می‌زند.

لازم به ذکر است حداکثر مقدار برداشت از فاز مایع مخزن تنی، حدود ۱۸۰ کیلوگرم بر ساعت می‌باشد.

در اغلب کاربردها، لازم است کلر به صورت پیوسته و بدون وقفه تزریق گردد و این امر مستلزم وجود چندین مخزن تنی می‌باشد (یک مخزن در مدار بهره‌برداری و مخزن دیگر در حالت آماده به کار). عملیات تغییر وضعیت<sup>۱</sup> از یک مخزن به مخزن دیگر نیز می‌تواند به صورت اتوماتیک و یا دستی انجام گردد.

معمولاً چندین مخزن تنی به یک خط لوله اصلی<sup>۲</sup> به صورت مشترک متصل می‌شود و به ازای هر مخزن تنی، یک عدد شیر اصلی بر روی این خطوط لوله نصب شده و لوله قابل انعطاف به این شیرها متصل می‌گردد.

در هنگام تزریق مایع کلر، وقتی که خط لوله اصلی به شیر فاز مایع بیش از یک مخزن تنی کلر متصل گردد، خطرات متعددی ممکن است ایجاد شود. فشار داخلی مخازن تنی کلر به دمای محیط مخازن تنی کلر بستگی دارد (هرچه دما بالاتر باشد، فشار نیز بیش‌تر خواهد بود). اگر چندین مخزن تنی از سمت شیر فاز مایع در مدار قرار گیرند، به احتمال زیاد هر یک از آنها تحت فشارهای مختلفی قرار خواهند گرفت. به دلیل این اختلاف فشارها، مایع کلر از مخزن با فشار بالاتر به مخزن با فشار پایین‌تر جریان می‌یابد تا زمانی که فشار مخازن به حالت تعادل برسد. اگر در این حالت شیرها بسته شود یکی از مخازن بیش از حد پر خواهد شد. در این حالت اگر دما اندکی بالا رود (مثلاً بر اثر تابش نور خورشید به مخزن تنی)، فشار داخل مخزن افزایش خواهد یافت. از آنجایی که در این لحظه مخزن تنی با مایع کلر غیر قابل تراکم پر شده است، بنابراین فشار می‌تواند به راحتی از حد تحمل فشار مخزن تجاوز نموده و موجب آسیب دیدگی یا شکست شیرآلات و اتصالات و یا ترکیدگی مخزن تنی و در نهایت نشت کلر گردد. در صورتی که به راحتی می‌توان با انجام تغییرات و اصلاحاتی در نحوه لوله‌کشی از بروز حادثه فوق‌الذکر جلوگیری کرد. هنگامی که چندین مخزن تنی کلر جهت استفاده از فاز مایع در مدار قرار می‌گیرند، شیر فاز گاز مخازن باید به یک خط لوله مشترک اصلی دیگر (که به این منظور تعبیه و به خروجی تبخیرکننده متصل شده است) وصل و کلیه شیرهای فاز گاز نیز باید باز شده تا اجازه داده شود که فشار به حالت تعادل برسد. سپس

1- Change Over

2- Header Line



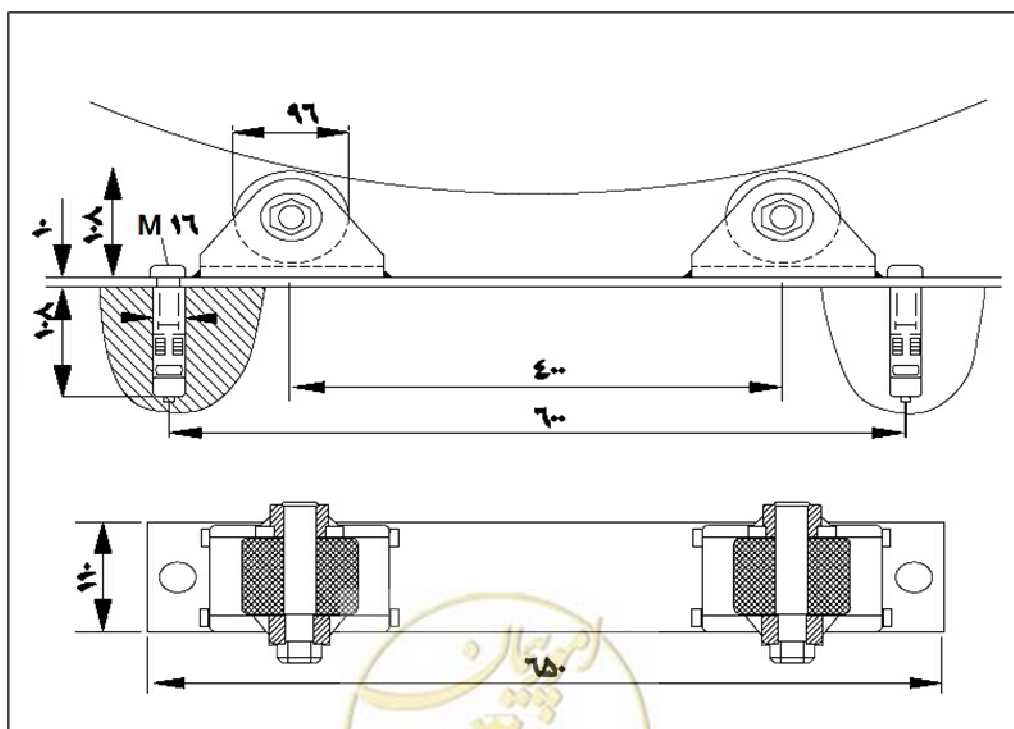
شیرهای فاز مایع مخازن تنی بازگردد. هرچند این روش باعث کاراضافی در انجام فعالیت‌های بهره‌برداری از تاسیسات می‌شود ولی می‌تواند از بروز حوادث و مخاطرات جدی جلوگیری نماید. [۱۷]

هر مخزن تنی کلر در پایان بازه زمانی آزمون و بازرسی دوره‌ای که دو سال تعیین شده است باید برای انجام آزمون و بازرسی‌های لازم به یکی از مراکز تایید صلاحیت شده یا شارژ کننده‌های کلر تحت نظارت شرکت‌های بازرسی مورد تایید سازمان استاندارد و تحقیقات صنعتی ایران ارسال شود. چنانچه قبل از پایان دوره بازرسی آسیبی به مخزن تنی وارد شود مخزن حتما باید در اسرع وقت جهت انجام آزمون و بازرسی به مراکز تایید شده فوق ارسال گردد. [۷]

در خصوص سایر اطلاعات تکمیلی در مورد مخازن تنی کلر نظیر ویژگی‌های طراحی و ساخت، مواد مصرفی، روش ساخت، روش بازرسی حین ساخت، بازرسی‌های دوره‌ای، نشانه‌گذاری مخازن تنی، دلایل و روش‌های معدوم کردن مخازن و... می‌توان به استاندارد ملی ایران به شماره ۶۵۹۱ (سیلندرها و مخازن گازکلر، ویژگی‌های ساخت و روش‌های آزمون و بهره‌برداری) مراجعه نمود.

#### ۱-۲-۲-۱-۲- پایه کپسول

برای جلوگیری از حرکت‌های ناخواسته‌ی مخازن تنی باید آن‌ها را روی پایه‌هایی استاندارد قرار داد. این پایه‌ها علاوه بر نگهداشتن مخزن تنی در ارتفاع معینی از سطح زمین برای جلوگیری از تماس با کف و همچنین ایجاد فضای مناسب برای تبادل گرما در زیر مخزن، باید دارای چرخ باشد تا بتوان در صورت لزوم (از جمله عملیات اطفاء هنگام ایجاد نشت در قسمت پایینی مخزن)، مخزن را چرخاند. ابعاد و اندازه این پایه‌ها در شکل (۲-۳) نشان داده شده است.



شکل ۲-۳- اندازه و مشخصات پایه کپسول مخازن تنی (اعداد به میلی‌متر) [۱۷]

## ۲-۱-۳- تقسیم‌بندی سامانه‌های کلرزنی از نظر فاز کلر (مایع یا گاز)

همان‌گونه که در بخش‌های (۲-۱-۲) و (۲-۲-۱) گفته شد، محدودیت‌هایی در میزان برداشت گاز کلر از سیلندرها و مخازن تنی وجود دارد، اگر مقدار مصرف کلر در دمای محیط بیش از حداکثر مقدار قابل برداشت نباشد می‌توان کلر را از فاز گازی سیلندر و یا مخزن تنی (یعنی شیر بالایی آن) برداشت کرد.

اگر میزان تزریق بین ۱۸۰ تا ۶۸۰ کیلوگرم بر روز باشد (۷/۵ تا ۲۸ کیلوگرم بر ساعت) باید دو یا تعداد بیش‌تری مخزن تنی کلر به صورت موازی در مدار بهره‌برداری قرار گرفته و از فاز گاز آنها استفاده نمود، البته به شرطی که محدودیت‌های عملیاتی و یا اجرایی جهت نصب مخازن و یا لوله‌کشی وجود نداشته باشد. در این حالت لازم است که دمای محیط بالاتر از ۱۸ درجه سانتی‌گراد نگه داشته شود. در صورتی که مقدار تزریق بیش از ۶۸۰ کیلوگرم بر روز باشد باید از فاز مایع مخازن تنی استفاده نمود. [۴۳]

در جدول (۱-۲) تجهیزات مربوط به سامانه کلرزنی از نظر فاز مایع یا گاز کلر نشان داده شده است.

جدول ۱-۲- تجهیزات مربوط به سامانه کلرزنی از نظر فاز مایع یا گاز کلر

ردیف	سامانه‌های گاز کلر	سامانه‌های مایع کلر
۱	سیلندر یا مخزن تنی کلر	سیلندر یا مخزن تنی کلر
۲	باسکول	باسکول
۳	شیر قطع سریع	شیر قطع سریع
۴	شیر کمکی	شیر کمکی
۵	لوله انعطاف‌پذیر	لوله انعطاف‌پذیر
۶	شیر خط اصلی	شیر خط اصلی
۷	خط لوله اصلی	خط لوله اصلی
۸	شیر قطع و وصل توپی	مخزن انبساط و دیسک پاره شونده
۹	فشارسنج	شیر قطع و وصل توپی
۱۰	سیستم خودکار تغییر وضعیت	فشارسنج
۱۱	فیلتر	سیستم خودکار تغییر وضعیت
۱۲	فیلتر تله / تله گرمکن	تبخیر کننده
۱۳	شیر فشارشکن	سیستم اطمینان
۱۴	وکیوم رگولاتور	فیلتر
۱۵	کلریناتور	فیلتر تله / تله گرمکن
۱۶	انژکتور	شیر فشارشکن
۱۷	بوسترپمپ	وکیوم رگولاتور
۱۸	دیفیوزر	کلریناتور
۱۹	دبی‌سنج با قابلیت ارسال سیگنال	انژکتور
۲۰	قلاب نگهدارنده مخزن تنی	بوسترپمپ
۲۱		دیفیوزر
۲۲		دبی‌سنج با قابلیت ارسال سیگنال
۲۳		قلاب نگهدارنده مخزن تنی

## ۲-۱-۳-۱- سامانه‌های گاز کلر

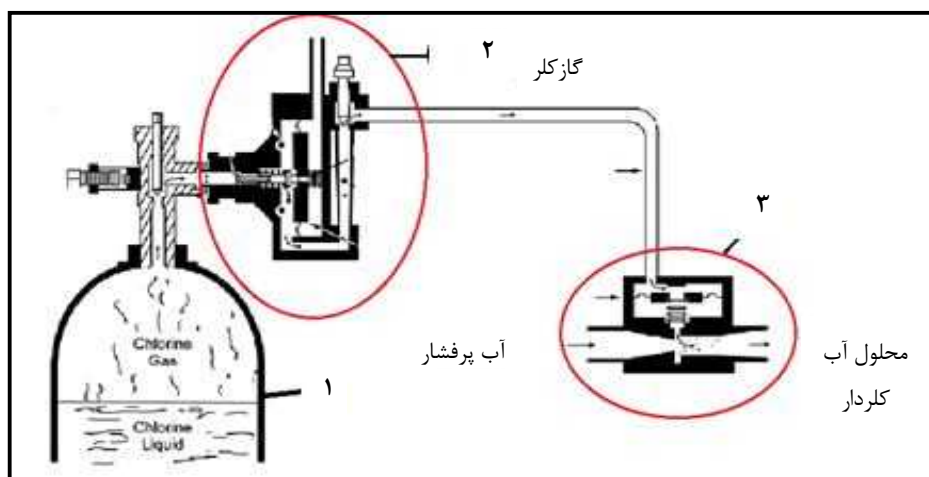
سامانه‌های کلرزی که از فاز گاز کلر استفاده می‌کنند به دو سامانه گازی تمام خلا و سامانه گازی پر فشار به شرح زیر تقسیم‌بندی می‌شوند:

## الف- سامانه‌های گازی تمام خلا

در سامانه‌های گازی تمام خلا که دارای سیستم ساده و ایمن‌ترین ملاحظات طراحی می‌باشند، تنظیم کننده خلا، مستقیماً به شیر فاز گاز سیلندر یا مخزن تنی بسته می‌شود. این نوع طراحی دارای این مزیت می‌باشد که هیچ‌گاه کلر تحت فشار از سیلندر یا مخزن تنی خارج نمی‌شود و این امر ضریب ایمنی سیستم را بسیار بالا می‌برد. ضمن اینکه فقط یک اتصال تحت فشار بین سیلندر یا مخزن تنی و تنظیم کننده خلا وجود خواهد داشت و مابقی سیستم کاملاً تحت خلا می‌باشد. [۱۷]

خروجی این تنظیم کننده خلا نیز از طریق خط خلا به انژکتور، متصل می‌شود. همان‌گونه که در بخش‌های (۱-۲-۱) و (۲-۲-۱-۲) گفته شد، عامل محدود کننده در استفاده از این نوع سیستم نیز محدودیت برداشت از فاز گاز سیلندر یا مخزن تنی می‌باشد.

در طراحی این سامانه‌ها، می‌توان از تنظیم کننده خلا و کلریناتور یکپارچه (مانند آنچه در شکل (۲-۴) نشان داده شده است) و یا از سیستم‌های جداگانه (مانند آنچه در شکل (۲-۵) نشان داده شده است) استفاده نمود.



شکل ۲-۴- سیستم گازی تمام خلا با تنظیم کننده خلا و کلریناتور یکپارچه

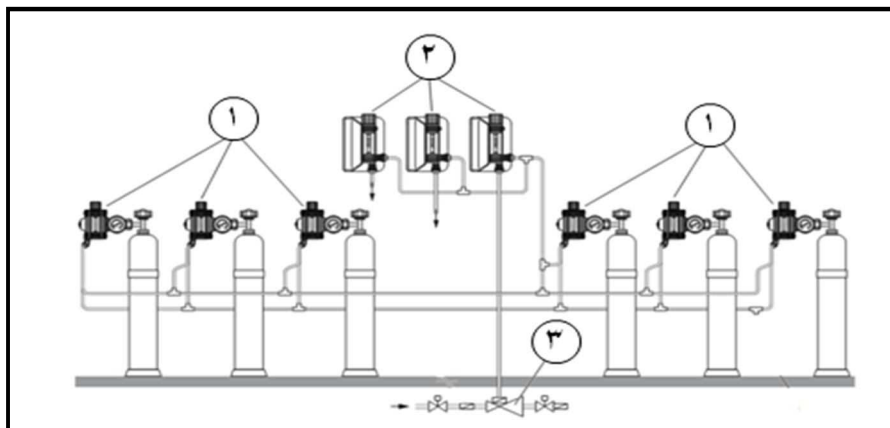
۱- سیلندر کلر

۲- مجموعه تنظیم کننده خلا (سیستم تنظیم تزریق)

۳- انژکتور

1- Vacuum Regulator





شکل ۲-۵- سیستم گازی تمام خلا با تنظیم کننده خلا و کلریناتور مجزا

- ۱- تنظیم کننده خلا
- ۲- کلریناتور (سیستم تنظیم تزریق)
- ۳- انژکتور

در این سیستم، در صورت استفاده از چندین سیلندر یا مخزن تنی، از کلکتور و سیستم تغییر وضعیت، به منظور تزریق پیوسته و مداوم کلر استفاده می‌شود.

همان‌گونه که در شکل‌ها دیده می‌شود، طراحی این نوع سیستم، بسیار ساده و ایمن بوده و بهره‌برداری و نگهداری و تعمیرات آن نیز به مراتب آسان تر و کم هزینه‌تر از سایر سیستم‌ها (نظیر سامانه‌های گازی پرفشار) می‌باشد. لذا توصیه می‌گردد که در سامانه‌های کلرزی کوچک، این نوع سیستم به کار گرفته شود.

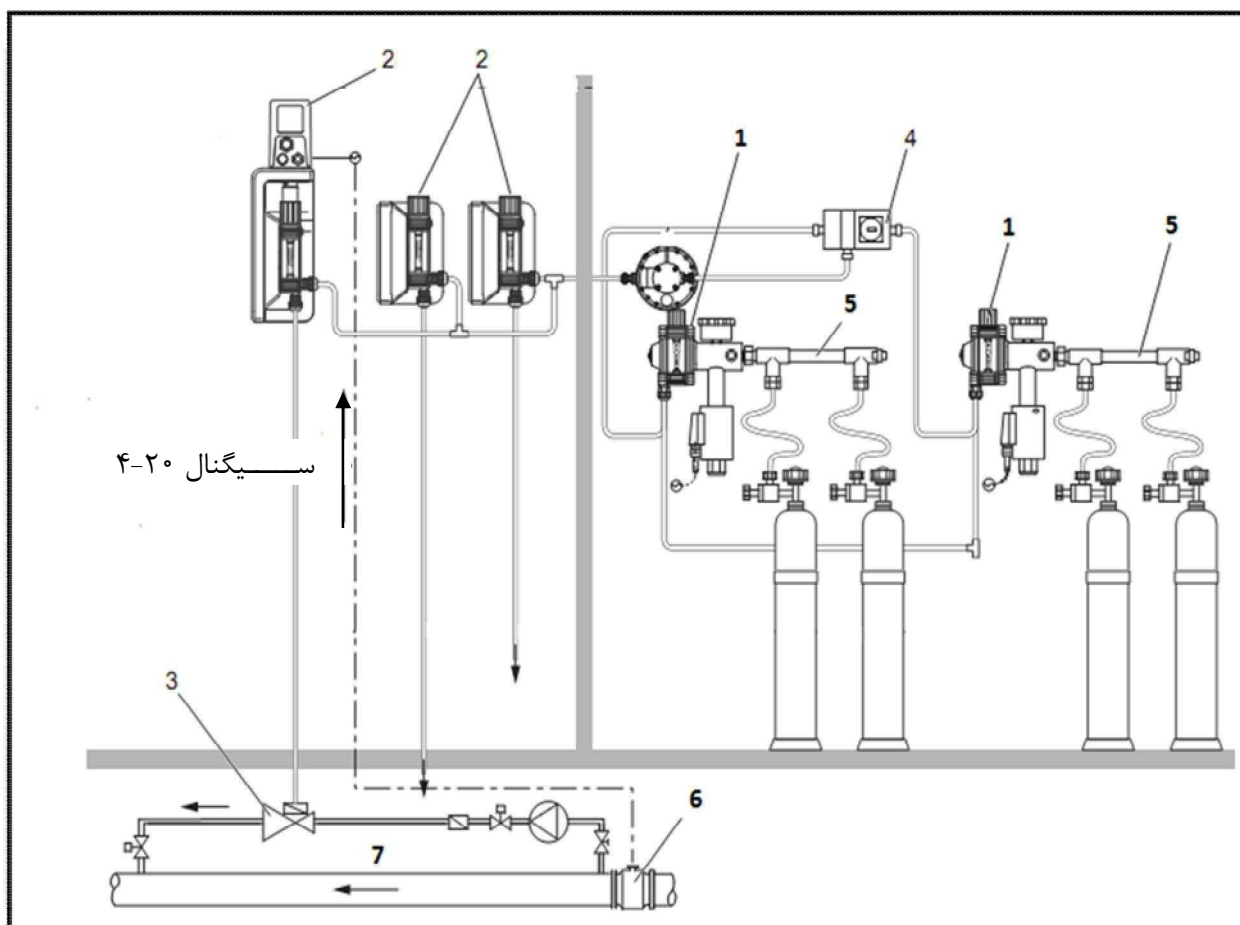
#### ب- سامانه‌های گازی پرفشار

در سامانه‌های گازی پرفشار، شیر سیلندر یا شیر فاز گاز مخازن تنی کلر، از طریق لوله‌ی انعطاف‌پذیر به خط اصلی متصل گردیده و در ادامه به تنظیم کننده خلا متصل می‌شود. در این حالت، سیستم دارای دو محدوده‌ی پرفشار (قبل از تنظیم کننده خلا) و محدوده خلا (بعد از تنظیم کننده خلا) می‌باشد. در صورت استفاده از دو سری سیلندر یا مخزن، می‌توان از سیستم تغییر وضعیت خط در هر دو مسیر خلا یا پرفشار به منظور تزریق پیوسته و مداوم کلر استفاده کرد. [۱۷]

در این نوع طراحی، با توجه به فشار بالای گاز در خطوط پرفشار، خطر نشت افزایش یافته و در صورت وقوع نشتی نیز، مقدار گاز یا مایع بیش‌تری نشت می‌یابد، لذا توصیه می‌گردد که از این نوع سیستم استفاده نشود و در صورت اجبار به استفاده از این نوع سیستم‌ها، کوتاه‌ترین مسیر ممکن جهت لوله‌کشی انتخاب شود.

در شکل (۲-۶) سیستم گازی پرفشار نشان داده شده است.





شکل ۲-۶- سیستم کلرزی گازی پرفشار

- |                                      |  |
|--------------------------------------|--|
| ۱- تنظیم کننده خلا                   | ۵- خط اصلی                                       |
| ۲- کلریناتور دستی / کلریناتور خودکار | ۶- دبی سنج با قابلیت ارسال سیگنال ۴-۲۰ میلی آمپر |
| ۳- انژکتور                           | ۷- خط لوله آبی که کلرزی می‌گردد                  |
| ۴- سیستم خودکار تغییر وضعیت          |  |

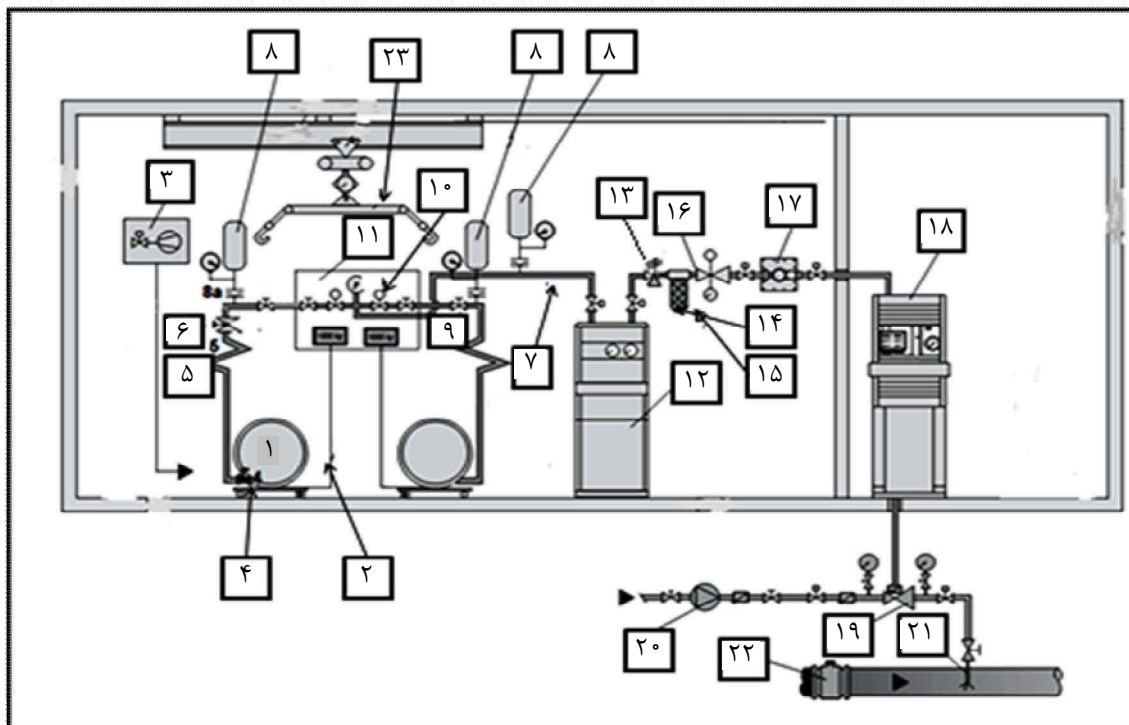
### ۲-۳-۱-۲- سامانه‌های مایع کلر

همان‌گونه که در بخش‌های (۱-۲-۱-۲) و (۲-۲-۱-۲) گفته شد، محدودیت‌هایی در میزان برداشت گاز کلر وجود دارد. در این نوع سامانه‌ها اگر مقدار مصرف بیش از مقادیر مندرج در بخش‌های فوق‌الذکر باشد باید ملاحظات زیر در نظر گرفته شود:

- با توجه به میزان بالای مصرف و لزوم برداشت از فاز مایع، از مخازن تنی کلر استفاده شود.
- تجهیزاتی که مخصوص برداشت و استفاده از فاز مایع هستند، عبارتند از: مخزن انبساط، تبخیرکننده و شیر اطمینان. یعنی تفاوت عمده بین سیستم‌های گاز و مایع کلر در استفاده از تبخیر کننده، مخزن انبساط و شیر اطمینان در سیستم‌های فاز مایع می‌باشد.
- تمامی تجهیزاتی که با فاز مایع کلر تماس دارند باید در برابر خوردگی ناشی از مایع کلر مقاوم باشند.



- ترتیب قرارگرفتن تجهیزات باید مطابق با نقشه جانمایی تجهیزات اصلی سامانه‌های مایع کلر مندرج در شکل (۷-۲) باشد.



شکل ۷-۲- شماتیک سامانه مایع کلر

- |                                  |                              |                                    |
|----------------------------------|------------------------------|------------------------------------|
| ۱- مخزن تنی کلر                  | ۹- شیر قطع و وصل توپی        | ۱۷- تنظیم کننده خلا                |
| ۲- باسکول                        | ۱۰- فشارسنج                  | ۱۸- کلریناتور                      |
| ۳- شیر قطع سریع                  | ۱۱- سیستم خودکار تغییر وضعیت | ۱۹- انژکتور                        |
| ۴- شیر کمکی                      | ۱۲- تبخیر کننده              | ۲۰- بوستر پمپ                      |
| ۵- لوله انعطاف پذیر              | ۱۳- سیستم اطمینان            | ۲۱- دیفیوزر                        |
| ۶- شیر خط اصلی                   | ۱۴- فیلتر                    | ۲۲- دبی سنج با قابلیت ارسال سیگنال |
| ۷- خط لوله اصلی                  | ۱۵- فیلتر تله / تله گرمکن    | ۲۳- قلاب نگهدارنده مخزن تنی        |
| ۸- مخزن انبساط و دیسک پاره شونده | ۱۶- شیر فشارشکن              |                                    |

## ۲-۱-۴- تجهیزات اصلی و فرعی سیستم‌های کلرزی

### ۲-۱-۴-۱- مخازن یا سیلندرهاي کلر

در بخش‌های (۲-۱-۲) و (۲-۲-۱) به تفصیل در خصوص مشخصات و ویژگی‌های سیلندرهاي کلر شرح داده

شده است.





### ۲-۱-۴-۲- باسکول توزین

برای وزن کردن سیلندر یا مخزن تنی کلر و مشخص نمودن میزان کلر موجود در آن‌ها از باسکول‌های هیدرولیکی یا الکترونیکی استفاده می‌شود. این باسکول‌ها که در زیر مخزن یا سیلندر کلر نصب می‌گردند، معمولاً دارای صفحه نمایش بزرگی برای مشاهده وقراءت مقدار کلر موجود در مخزن از فاصله دور می‌باشند. در حال حاضر اکثر سیستم‌های جدید و مدرن امروزی به باسکول‌های دیجیتالی مجهز شده‌اند که سیگنال‌های الکتریکی تولید نموده و به آسانی به بخش‌های کنترلی و یا تجهیزات کنترلی انتقال می‌یابند.

باسکول‌های رایج قابل اتصال به جرثقیل سقفی در خصوص توزین در زمان مصرف کاربردی ندارد.

### ۲-۱-۴-۳- شیر قطع سریع

در این نوع شیرها که در سال‌های اخیر و در طراحی‌های جدید سامانه‌های کلرزی مورد استفاده قرار می‌گیرند، با قطع جریان مایع یا گاز کلر از منبع اصلی (مخزن یا سیلندر) در هنگام بروز حوادث و شکستگی در لوله‌ها و تجهیزات پایین دست مخازن تنی و سیلندرهای کلر، از گسترش و انتشار بیش‌تر گاز جلوگیری می‌نمایند. شیر قطع سریع در حقیقت همان شیر اصلی مخزن تنی یا سیلندر کلر می‌باشد که مجهز به عملگرهایی برقی (البته عملگرهای نیوماتیکی نیز وجود دارند) با گشتاور تولیدی بالا می‌باشد. این عملگر مستقیماً و بدون هیچ‌گونه اتصال یا واسطه‌ای، بر روی شافت شیر اصلی مخزن تنی یا سیلندر کلر نصب می‌گردد. در هنگام نشت گاز، سیگنال نشت از طریق دتکتور گاز کلر به سیستم کنترلی و پردازشگر این عملگرها ارسال گردیده و فرمان عملکرد عملگر و بستن شیرمخزن یا سیلندر در کوتاه‌ترین زمان ممکن صادر می‌شود.

در بعضی از انواع پیشرفته‌ی این شیرها، حسگر نشت کلر، روی خود عملگر نصب شده است و نیازی به سیستم کنترلی و پردازشگر خارجی نیست. بدیهی است که کلیه‌ی اجزای مکانیکی و الکترونیکی این عملگرها باید در مقابل خوردگی ناشی از کلر مقاوم بوده و درجه حفاظت<sup>۱</sup> مناسبی را داشته باشند. در حال حاضر تنها چند شرکت در سطح جهان اقدام به تولید و ساخت این نوع عملگرها کرده‌اند.

### ۲-۱-۴-۴- شیر کمکی

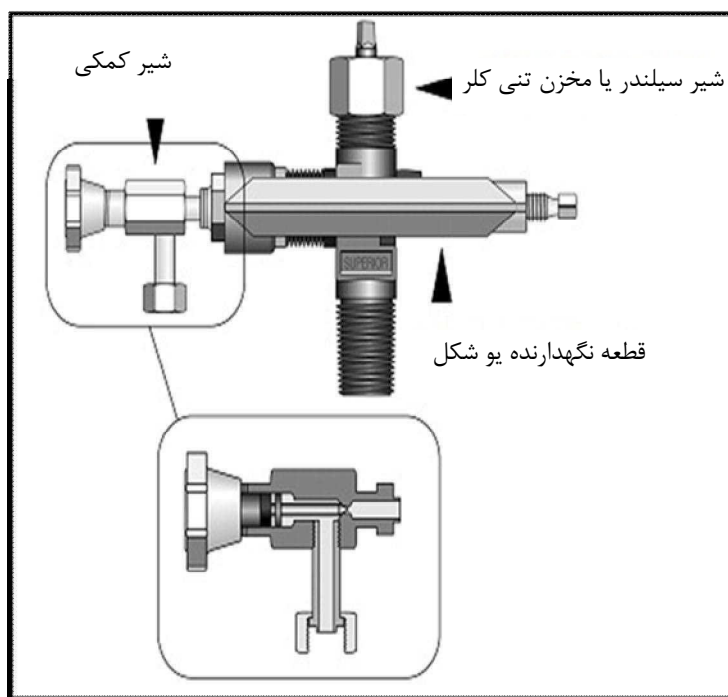
این شیر، اولین و اصلی‌ترین شیر ایمنی در سیستم‌های کلرزی می‌باشد. شیر کمکی یک شیر سوزنی (مشابه شیر سیلندر یا مخازن تنی کلر و هم قطر آن) است که به جز در سیستم کلرزی تمام خلا (که در این نوع سیستم‌ها، تنظیم کننده خلا به صورت مستقیم و بدون واسطه به شیر مخزن یا سیلندر متصل می‌گردد) در دیگر سیستم‌های کلرزی، برای محافظت از خط لوله، روی شیر مخزن یا سیلندر نصب و لوله‌ی انعطاف‌پذیر به آن متصل می‌گردد. به این ترتیب با



بسته بودن شیر کمکی به عنوان دومین تجهیز قطع جریان گاز یا مایع کلر هنگام تعویض مخازن پر و خالی از ورود رطوبت هوا به داخل خط لوله و خوردگی ناشی از آن و نیز از نشت کلر باقی‌مانده در لوله انعطاف‌پذیر در هنگام تعویض مخازن پر و خالی جلوگیری می‌نماید. [۱۷]

این کار به کمک یک مجموعه شامل یک قطعه نگهدارنده به شکل U، لوله انعطاف‌پذیر و شیر انجام می‌شود. قطعه نگهدارنده به طور کامل شیر سیلندر یا مخزن را فرا گرفته و به کمک یک آچار بر روی شیر سیلندر محکم می‌شود که این عمل منجر به فشردن یک واشر سربی بین رویه قطعه نگهدارنده و رویه شیر سیلندر گردیده و یک گازبندی مناسب و مطمئن را بین سیلندر و سیستم تزریق ایجاد می‌نماید. لوله انعطاف‌پذیر نیز به قطعه نگهدارنده متصل شده که در ادامه، این لوله توسط یک شیر قطع و وصل به سیستم کلرزی متصل می‌شود.

شکل (۲-۸) نحوه نصب و اتصال شیر کمکی را نشان می‌دهد.



شکل ۲-۸- نحوه نصب و اتصال شیر کمکی

#### ۲-۱-۴-۵- لوله انعطاف‌پذیر

جهت اتصال خط کلکتور به سیلندر یا مخازن تنی، از لوله فلزی قابل انعطاف بدون درز از جنس مس مطابق استاندارد<sup>۱</sup> با سطح خارجی آبکاری شده با روی، کادمیوم، نقره، مونل مطابق استاندارد<sup>۲</sup> با ضخامت دیواره حداقل ۰/۸۸ میلی‌متر استفاده می‌گردد. این لوله‌ها جهت فشار نامی ۱۶ بار و فشار تست ۴۰ بار طراحی و ساخته شده‌اند. [۲۱]

1- American Society for Testing and Materials - ASTM B88

2- ASTM B165



توجه به این که در هر بار باز یا بسته کردن این لوله‌ها به منظور وارد مدار یا خارج از مدار کردن مخازن یا سیلندرهای کلر، لوله‌ها خم و راست می‌گردند، امکان بروز پدیده خستگی در این حالت افزایش یافته و لذا لوله انعطاف‌پذیر، به عنوان ضعیف‌ترین بخش در سیستم‌های کلرزی مطرح است و باید به صورت منظم مورد بازدید قرار گیرد. در حالت عادی این لوله‌ها باید حداقل سالی یکبار تعویض شوند ولی در صورت وجود هرگونه تردیدی درخصوص کیفیت لوله‌ها، آن‌ها باید به سرعت تعویض گردند. [۱۷]

براساس مقالات انستیتو کلر امریکا<sup>۱</sup>، لوله انعطاف‌پذیر مسی با قطر ۱/۴ اینچ یا ۳/۸ اینچ با سایز اتصال ۳/۴ اینچ جهت استفاده در سیستم‌های کلرزی توصیه و پیشنهاد شده است. [۲۱] طول این لوله‌ها باید حداقل ممکن باشد و برای اتصال به مخازن کلر طول آن نباید از مقادیر داده شده زیر تجاوز نماید:

الف- برای اتصال به سیلندرها، یک متر

ب- برای اتصال به مخازن بزرگ (مخازن تنی کلر)، دو متر. [۳]

#### ۲-۱-۴-۶- شیر خط اصلی

همان‌گونه که قبلاً نیز ذکر شد، معمولاً چندین مخزن تنی کلر به یک خط لوله اصلی متصل می‌گردند و به ازای هر مخزن تنی، یک عدد شیر بر روی این خطوط لوله نصب شده و لوله قابل انعطاف به این شیرها متصل می‌شود. این شیرها عموماً از نوع شیرهای سیلندر یا مخازن تنی کلر بوده و نیازی به استفاده از فیوز حرارتی ندارند. استفاده از این شیر امکان تعویض لوله‌ی انعطاف‌پذیر یک مخزن خاص یا تعویض مخزن خالی (در مواردی که از شیر کمکی استفاده نشده باشد) را بدون خروج کلر از لوله‌ها فراهم می‌سازد. بدیهی است قطر این شیرها باید مطابق با قطر خط لوله اصلی باشد.

#### ۲-۱-۴-۷- خط لوله اصلی

چند سیلندر یا مخزن کلر را می‌توان از طریق شیر کمکی، لوله‌ی انعطاف‌پذیر و شیر خط اصلی به خط لوله اصلی متصل کرده و همزمان آن‌ها را به کاربرد. همچنین، وجود خط لوله اصلی، امکان استفاده از یک کلریناتور برای چند مخزن و قطع نشدن جریان تزریق هنگام تعویض مخازن پر و خالی را فراهم می‌کند. تجهیزاتی نظیر تبخیر کننده، شیر فشارشکن، فیلتر یا مخزن انبساط (در برداشت از فاز مایع) روی خط اصلی نصب می‌شوند. خط اصلی در سیلندرهای برای برداشت از فاز گاز تعبیه می‌شود. برای مخازن تنی، برداشت از هر دو فاز مایع و گاز از طریق خط اصلی، با طراحی خاص هر یک امکان‌پذیر است. همان‌گونه که در بخش (۲-۱-۲) ذکر شد، در هنگام استفاده از خط اصلی برای برداشت از فاز مایع، باید مراقب بود بیش از ظرفیت پر نشود.



گفتنی است جنس و مواد تشکیل دهنده لوله‌ها و شیرها براساس شرایط عملیاتی طبقه‌بندی و انتخاب می‌شوند.

جدول (۲-۲) طبقه‌بندی انستیتو کلر آمریکا را نشان می‌دهد. [۲۱]

جدول ۲-۲- طبقه‌بندی انستیتو کلر آمریکا در خصوص لوله‌های مورد استفاده در سیستم‌های کلرزنی

کلاس عملیاتی	فاز کلر	محدوده فشار (کیلوپاسکال)	محدوده دما (درجه سانتی‌گراد)
کلاس ۱	فقط گاز	خلا تا ۱۰۳۴	۲۹- تا ۱۴۹
کلاس ۲	فقط گاز	خلا تا ۱۰۳۴	۴۶- تا ۱۴۹
کلاس ۳	فقط گاز	خلا تا ۱۰۳۴	۱۰۱- تا ۱۴۹
کلاس ۴	گاز یا مایع	خلا تا ۲۰۶۸	۲۹- تا ۱۴۹
کلاس ۵	گاز یا مایع	خلا تا ۲۰۶۸	۴۶- تا ۱۴۹
کلاس ۶	گاز یا مایع	خلا تا ۲۰۶۸	۱۰۱- تا ۱۴۹

به طور کلی تمامی لوله‌ها، اتصالات، شیرها و تجهیزات باید برای خط حاوی کلر به هر دو حالت گاز و مایع کلر و مطابق با کلاس عملیاتی ۴ طراحی و اجرا گردند از این‌رو مقاومت فشار ۲۰۶۸ کیلو پاسکال (حدود ۲۰ بار) برای همه‌ی اجزای خط پرفشار (قبل از تنظیم کننده خلا) الزامی است.

همچنین خط لوله‌ی پرفشار باید از جنس کربن استیل بدون درز و دارای استاندارد ASTM A106 Grade B Sch 80 یا ASME B36.10 و تمامی اتصالات و فلانچ‌ها باید از جنس فولاد آهن‌گری شده و دارای استاندارد ASTM A105 باشند.

تمامی لوله‌ها، اتصالات، شیرها و تجهیزات باید برای خط حاوی کلر به هر دو حالت گاز و مایع کلر طراحی و اجرا گردند، از این‌رو مقاومت خوردگی در هر دو لایه‌ی بیرونی و داخلی آن‌ها باید تضمین شود. استفاده از رنگ (زرد) برای محافظت لایه‌ی بیرونی لوله‌ها از خوردگی، با توجه به طراحی سازنده آزاد است.

خطوط لوله‌ی پرفشار در همه‌ی ایستگاه‌ها باید از طریق اتصالات فلنجی به گونه‌ای طراحی و اجرا شوند که امکان تمیز کردن داخل خط لوله وجود داشته باشد.

در ایستگاه‌های بزرگ با ظرفیت تزریق بیش از ۱۰ کیلوگرم بر ساعت گاز کلر، خط لوله‌ی پرفشار یا خط کلکتور باید دارای لوله و اتصالات به قطر یک اینچ و در ظرفیت‌های پایین‌تر، قطر ۳/۴ اینچ در نظر گرفته شود. [۲۱]

برای خط خلا، بسته به طراحی سازنده می‌توان از لوله‌های سخت یا انعطاف‌پذیر پلیمری نظیر پی وی سی، سی پی وی سی و ... استفاده نمود که با توجه به شرایط از طریق مراجع معتبر قابل انتخاب هستند.

جهت اطلاعات بیشتر می‌توان به مرجع شماره [۲۱] مراجعه نمود.

## ۲-۱-۴-۸- مخزن انبساط

تجهیز دیگری که مختص سیستم‌های تزریق مایع کلر می‌باشد، مخزن انبساط است. مایع کلر دارای ضریب انبساط حجمی بالایی نسبت به سایر مایعات می‌باشد. اگر مایع کلر در جایی به تله بیفتد (به عنوان مثال بین دو شیر بسته) و به آن گرما داده شود، فشارش افزایش یافته و به سادگی از فشاری که خطوط لوله و سایر تجهیزات، قابلیت تحمل آن را دارند، فراتر می‌رود که این امر منجر به آسیب دیدگی و شکستگی تجهیزات و نشت کلر خواهد شد. به منظور جلوگیری

از این مساله، این مخزن باید در خط لوله مایع کلر و بین هر دو شیر نصب گردد و حجم آن نیز باید ۲۰ درصد حجم خط لوله (حجم خط لوله بین دو شیر) باشد. [۱۹]

بنابراین باید یک مخزن انبساط بر روی خط مایع و بلافاصله قبل از سیستم تغییر دهنده وضعیت خطوط و یک مخزن انبساط دیگر روی خط مایع و قبل از تبخیر کننده نصب گردد. [۲۱]

در ورودی مخزن انبساط، یک دیسک پاره شونده قرار داده می‌شود که این دیسک در فشار ۱۴/۵ تا ۱۷ بار (حسب نوع و کارخانه سازنده) پاره شده و مایع کلر به داخل مخزن انبساط سرازیر می‌گردد که این عمل منجر به کاهش فشار خط لوله می‌شود. برخی از مخازن انبساط دارای یک کلید فشار نیز می‌باشند که در صورت پاره شدن دیسک پاره شونده و افزایش فشار داخل مخزن، عمل نموده و هشدارهای صوتی یا نوری لازم را صادر می‌نماید. [۱۷]

با توجه به ضریب انبساط حجمی بسیار زیاد مایع کلر، لازم است که حتما فشار اضافی در داخل یک مخزن تخلیه شود و استفاده از شیرهای اطمینان تخلیه بر روی خطوط مایع کلر مجاز نمی‌باشد.

## ۲-۱-۴-۹- شیرآلات توپی قطع و وصل

شیرآلات مورد استفاده در سیستم‌های کلرzeni، محصولاتی با کیفیت مهندسی بالا بوده و نمی‌توان از شیرهای معمولی جهت این نوع کاربرد استفاده نمود. [۲۱]

شیرآلات توپی از نوع شیرهای قطع و وصل  $\frac{1}{4}$  دور بوده که به منظور قطع و وصل جریان گاز یا مایع کلر در بخش‌های مختلف سیستم کلرzeni مورد استفاده قرار می‌گیرد.

جنس بدنه این شیرها از فولاد فورج شده و یا ریخته‌گری و جنس محور و توپی نیز از مونل و یا آلیاژ کروم، نیکل، مولیبدن<sup>۱</sup> ساخته می‌شود. [۲۱]

شیرهای توپی مورد استفاده در سیستم‌های کلرzeni دارای طراحی و ویژگی خاصی بوده که باعث تمایز آنها با انواع دیگر این نوع شیرها می‌گردد. به دلیل بالا بودن ضریب انبساط حجم مایع کلر، باید تدابیری اندیشید که احتمال به تله افتادن مایع کلر در خطوط لوله و اتصالات کاهش یابد. اگر در سیستم‌های حاوی کلر مایع از شیرهای توپی با مکانیزم معمولی استفاده گردد، این احتمال وجود دارد که در هنگام بستن شیر، مایع کلر در داخل حفره توپی به دام بیفتد. به منظور جلوگیری از بروز چنین امری، این شیرها باید به گونه‌ای طراحی شوند که بتوانند فشار اضافی ناشی از انبساط کلر مایع (گیر افتاده داخل حفره توپی) هنگام بسته بودن شیر را، در جهت فشار بیش‌تر کاهش دهند. این کار به دو روش امکان‌پذیر است، روش اول تعبیه‌ی سوراخ ریزی روی توپی شیر در جهت فشار بیش‌تر خط و روش دوم استفاده از نشیمن‌گاه‌های انعطاف‌پذیر در شیر می‌باشد. [۲۱]



## ۲-۱-۴-۱۰- فشارسنج

این تجهیز که باید بر روی سیستم تعویض خطوط، قبل و بعد از تبخیر کننده، قبل و بعد از فشارشکن و مخزن انبساط نصب گردد، به منظور اندازه‌گیری فشار خط مایع یا گاز کلر به کار گرفته می‌شود و می‌تواند از نوع عقربه‌ای ساده، عقربه‌ای کنتاکت‌دار، دیجیتالی مجهز به خروجی ۲۰-۴ میلی‌آمپر و یا انواع دیگر باشد.

با توجه به خوردگی گاز یا مایع کلر، در صورتی که قطعات داخلی فشارسنج در تماس با گاز یا مایع کلر قرار گیرند، به سرعت دچار خوردگی و آسیب دیدگی می‌شوند. به منظور جلوگیری از بروز چنین مساله‌ای، فشارسنج‌های کلر بر روی قطعه واسطی به نام دیافراگم جدا کننده نصب می‌گردند که این قطعه دارای یک دیافراگم مقاوم در برابر کلر (نظیر مونل یا تانتالیوم) بوده و قسمت بالایی آن با مایع غیر قابل تراکم پر شده است. فشار مایع یا گاز کلر به دیافراگم اعمال شده و دیافراگم نیز به نوبه خود فشار را به سیال واسط منتقل می‌نماید و این سیال باعث تحریک مکانیزم داخلی فشارسنج می‌گردد. قطر صفحه نمایشگر فشارسنج‌های عقربه‌ای باید حداقل ۱۵۰ میلی‌متر باشد. [۲۱]

## ۲-۱-۴-۱۱- سیستم خودکار تغییر وضعیت سیلندر / مخازن تنی پر و خالی

در اغلب کاربردها، لازم است که کلر به صورت پیوسته و بدون وقفه تزریق گردد. این امر مستلزم وجود چندین سیلندر یا مخزن تنی کلر می‌باشد (یک سیلندر یا مخزن در مدار بهره‌برداری و سیلندر یا مخزن دیگر در حالت آماده به کار). عملیات تغییر وضعیت از یک سیلندر یا مخزن به سیلندر یا مخزن دیگر نیز می‌تواند به صورت خود کار و یا دستی انجام شود. برای این منظور و با توجه به مقدار مصرف می‌توان از دو نوع سیستم به شرح زیر استفاده کرد:

## الف - سیستم خودکار تعویض کننده خطوط تحت خلا

در صورتی که طراحی سیستم به صورت تمام خلا باشد (تنظیم کننده خلا مستقیماً بر روی مخزن یا سیلندر نصب شده باشد) این نوع سیستم اتوماتیک تعویض خطوط که بعد از تنظیم کننده خلا و در خط خلا نصب می‌شود، مورد استفاده قرار می‌گیرد. این نوع سیستم، خود به دو نوع تقسیم می‌گردد. در نوع اول، سیستم شامل یک شیر توپی سه راهه و یا دو شیر توپی دو راهه مجهز به عملگر الکتریکی، یک نشان دهنده خلا کنتاکت‌دار و سیستم کنترلی می‌باشد. با خالی شدن مخزن یا سیلندر، میزان خلا کاهش یافته و پس از رسیدن فشار به فشار تنظیم شده، سیستم کنترلی، فرمان تغییر وضعیت شیر ۳ راهه و یا مانور شیرهای ۲ راهه (باز شدن شیر بسته و بسته شدن شیر باز) را صادر نموده و مسیر از خط لوله اصلی خالی به خط لوله اصلی پر، به صورت خودکار انجام می‌شود. در نوع دوم، سیستم شامل یک دیافراگم است که در دو سوی آن، خطوط اصلی متصل می‌گردد و با خالی شدن مخزن یا سیلندر، میزان خلا افزایش می‌یابد. در این حالت دیافراگم بر اثر خلا کم‌تر خط لوله اصلی که به سیلندر یا مخزن پر متصل می‌باشد، به سمت مقابل حرکت کرده و عمل تعویض خطوط انجام می‌پذیرد. این نوع سیستم تعویض خطوط، نیاز به فشارسنج و عملگر برقی و متعاقباً، نیروی الکتریسیته نداشته و بسیار ارزان‌تر است، ولی محدودیت ظرفیت ساخت توسط شرکت‌های تولید کننده وجود دارد. [۱۷]



### ب- سیستم خود کار تعویض کننده خطوط پرفشار

ممکن است برخی شرکت‌های تولید کننده، محدودیت ظرفیت کلر عبوری از سیستم‌های تحت خلا را داشته باشند، لذا نوع دیگر سیستم‌های تعویض خطوط، به صورت پرفشار طراحی و ساخته می‌شوند که اساس کار آن مانند سیستم خودکار تعویض کننده خطوط تحت خلا می‌باشد.

برخی از این سیستم‌ها به جای استفاده از متغیر فشار، از متغیر وزن سیلندر یا مخازن کلر که بر روی باسکول قرار داده شده‌اند، به منظور تعیین وضعیت پر یا خالی بودن سیلندر یا مخزن تنی و صدور فرمان تعویض خطوط استفاده می‌نمایند. البته سیستم‌هایی که براساس فشار کار می‌کنند، گزینه بهتری می‌باشند زیرا اگر در هنگام بهره‌برداری، مخزن یا سیلندر کلر منجمد شود، این سیستم‌ها یک مخزن یا سیلندر جدید و تازه را وارد مدار بهره‌برداری کرده و تزریق کلر به صورت پیوسته ادامه می‌یابد. در حالی که سیستم‌هایی که براساس وزن کار می‌کنند مشکل به وجود آمده را احساس نمی‌نمایند. [۱۷]

### ۱-۲-۴-۱۲- تبخیر کننده کلر مایع

به منظور استفاده از کلر مایع در سیستم کلرزی، باید مایع به گاز تبدیل شود که این امر توسط دستگاه تبخیر کننده صورت می‌پذیرد.

دو نوع تبخیر کننده جهت تبخیر کلر مایع وجود دارد: یک نوع تبخیر کننده‌های لوله‌ای (کویلی) و دیگری تبخیر کننده‌های مخزنی که در هر دو مورد، گرمای منتقل شده به کلر جهت تبخیر آن، به صورت غیرمستقیم از سیال داغ (این سیال عموماً آب و در برخی از انواع دیگر تبخیر کننده، روغن می‌باشد) منتقل می‌شود. به بیان ساده‌تر، مایع به سیستم تبخیر کننده وارد شده و گاز کلر از سیستم خارج می‌گردد.

گازی که از تبخیر کننده خارج می‌شود در نقطه شبنم (نقطه اشباع) یا نقطه نزدیک به آن می‌باشد و این بدین معناست که اگر دما کاهش یابد، گاز کلر مجدداً کندانس شده و به مایع تبدیل می‌شود. از آنجایی که برخی از تجهیزات پایین دست تبخیر کننده، مناسب تماس با کلر مایع نبوده و مایع شدن کلر می‌تواند منجر به بروز مشکلات جدی بهره‌برداری و بروز ایراد و وقفه در آن‌ها گردد، لذا گاز کلری که از تبخیر کننده خارج می‌شود باید تا حد معینی، فوق اشباع باشد.

افت فشار در لوله‌ها و تجهیزات پایین دست تبخیر کننده (فیلترها، شیرآلات و ...) باعث کاهش فشار و ایجاد پدیده ژول - تامسون گردیده و منجر به سرد شدن مجدد کلر و میعان آن می‌گردد. [۱۷] به همین دلیل توصیه می‌شود که به منظور کاهش افت فشار و جلوگیری از دوباره مایع شدن گاز خروجی از تبخیر کننده، طول مسیر خط گازی که به کلریناتور متصل می‌شود تا حد امکان کوتاه باشد.

تبخیر کننده‌های نوع لوله‌ای، شامل یک کویل لوله‌ای است که در داخل یک حمام آب داغ مستغرق گردیده است. کلر مایع از قسمت پایینی لوله وارد شده و همچنان که تبخیر می‌گردد در لوله بالا می‌رود. در این مدل از تبخیر کننده‌ها، کلر در داخل لوله، تبخیر شده و حباب‌های گاز تولیدی در داخل لوله، به قسمت بالایی لوله حرکت می‌کنند. اما این نکته



مهم است که لوله‌ها دارای شیب و اتحنای مناسبی بوده تا نسبت مناسب گاز به مایع تامین شود. گرمای لازم جهت فوق اشباع کردن گاز کلر، از داخل کویل تبخیرکننده و از نقطه بالاتر از محل تلاقی مرز مایع و گاز در داخل لوله، به گاز منتقل می‌گردد. محل این نقطه، بستگی به شرایط هیدرولیکی داخل تبخیر کننده دارد.

در تبخیر کننده‌های نوع لوله‌ای، این خطر وجود دارد که عبور سریع و غیرعادی کلر مایع از داخل مخازن ذخیره کلر، یک حجم گلوله‌ای شکل از کلر مایع را بدون اینکه فرصت کافی جهت تبخیر آن در تبخیر کننده وجود داشته باشد، از داخل تبخیر کننده به بیرون براند. این مساله می‌تواند ناشی از بازکردن سریع شیر خروجی مخزن کلر باشد.

تبخیر کننده‌های مخزنی شامل دو مخزن استوانه‌ای داخل یکدیگر می‌باشند. کلر در داخل مخزن داخلی تبخیر می‌شود. مخزن بیرونی (خارجی) نیز به عنوان حمام آب عمل نموده و گرما از حمام آب به مایع کلر مخزن داخلی از طریق دیواره خارجی مخزن داخلی منتقل می‌گردد. مخزن داخلی شامل اتصالات ورودی مایع، خروجی گاز، بخش تبخیر و بخش فوق اشباع می‌باشد که براساس بخش ۸ استاندارد بویلرها و مخازن تحت فشار<sup>۱</sup> ساخته می‌شود.

جدول (۲-۳) مزایا و معایب هریک از انواع تبخیرکننده‌ها را بیان می‌نماید. [۱۷]

جدول ۲-۳- مزایا و معایب انواع تبخیرکننده‌ها

تبخیرکننده‌های مخزنی		تبخیرکننده‌های لوله‌ای	
معایب	مزایا	معایب	مزایا
ظرفیت محدود به دلیل سطح تماس و انتقال حرارت کم	ساختار ساده بهره‌برداری و نگهداری و تعمیرات آسان	ساختار پیچیده	ظرفیت بالا به دلیل سطح تماس و انتقال حرارت بالا
حجم کلر داخلی زیاد	احتمال کم گرفتگی ناشی از وجود رسوبات $FeCl_3$	احتمال زیاد گرفتگی ناشی از وجود رسوبات $FeCl_3$	احتمال بسیار کم تشکیل $NCl_3$
محدودیت نسبی در فوق اشباع کردن گاز خروجی	احتمال کم تشکیل $NCl_3$	احتمال بروز نشی به دلیل تنش‌های حرارتی لوله‌ها و تعداد اتصالات زیاد	حجم کلر داخلی بسیار کم
مشکل بودن فرآیند بازدید گرمکن‌ها	امکان ساخت با ضخامت های بالا و کاهش احتمال نشی	بیشترین امکان احتمال انجماد آب داخل مخزن	امکان مناسب فوق اشباع کردن گاز خروجی
-	امکان خشک نمودن بهتر قسمت‌های داخلی به نسبت مدل های لوله ای احتمال بسیار کم انجماد آب داخل مخزن	بیشترین امکان احتمال خروج مایع کلر	تمیز کاری آسان
		-	-

با توجه به اینکه کلر باید توسط آب گرم شود، بدیهی است که به آب گرما داده می‌شود و این کار معمولاً توسط گرمکن‌های الکتریکی مستغرق انجام می‌پذیرد. در برخی از انواع تبخیرکننده‌ها، گرمکن‌ها مستقیماً در داخل آب و زیر مخزن داخلی حاوی کلر و در پاره‌ای دیگر از انواع تبخیر کننده‌ها، به صورت عمودی در یک مخزن کوچک مجاور قرار داده می‌شوند. یک پمپ کوچک نیز آب را از آب مخزن داخلی تبخیر کننده به این مخزن کوچک پمپ نموده و آن را از داخل فضای گرمکن‌ها عبور می‌دهد. [۱۷]





عملکرد مخزن آب داغ می‌تواند اثر مهمی بر راندمان تبخیر کننده داشته باشد. مخزن بیرونی بنا به ضرورت به فضای اتمسفر راه دارد، بنابراین در بیش‌تر مواقع تبخیر سطحی آب از داخل این مخزن رخ خواهد داد. این مساله باعث می‌شود که سطح آب داغ کاهش یافته و نیاز به اضافه کردن آب اضافی به تبخیر کننده وجود داشته باشد، از سوی دیگر تبخیر سطحی آب منجر به افزایش غلظت نمک‌ها و سختی آب نیز می‌گردد. وجود این نمک‌ها موجب ایجاد یک لایه رسوب بر روی سطح بیرونی مخزن داخلی شده و منجر به کاهش نرخ انتقال حرارت به مخزن یا لوله حاوی کلر می‌شود. همچنین می‌تواند منجر به ایجاد خوردگی در مخزن داخلی یا لوله شود. به منظور جلوگیری از بروز این مساله، تبخیر کننده‌ها مجهز به سیستم حفاظت کاتدیک و آندهای فداشونده می‌باشند که این آندها کمک می‌کنند که نمک‌ها به صورت محلول در آب باقی‌مانده و خواص خوردگی آب کاهش یابد. این آندهای قربانی باید در بازه‌های زمانی مشخص (براساس توصیه سازنده) بازدید و تعویض شوند.

یک راه حل مناسب و خوب به منظور حل مشکل فوق و کاهش نرخ رسوب‌گذاری در تبخیر کننده‌ها، استفاده از آب نرم و ایجاد یک دبی ثابت آب تازه به منظور تعویض آب داخل تبخیر کننده می‌باشد. این روش کمک می‌کند که میزان نمک‌های موجود در آب داخل تبخیر کننده، در حد پایین و مناسبی نگهداشته شود. [۱۷]

در تبخیر کننده‌ها نباید از آب مقطر یا آب یونیزه شده استفاده شود، زیرا این گونه آب‌ها (آب خیلی خالص) خورنده بوده و باعث آسیب دیدن مخزن داخلی و نشت کلر می‌گردد.

توصیه می‌شود که در تبخیر کننده‌ها از آب شبکه شهری که دارای سختی مناسب در محدوده استاندارد ملی ایران به شماره ۱۰۵۳ می‌باشد، استفاده گردد.

تبخیر کننده‌های ساخت شرکت‌های مختلف، صرف نظر از ظرفیت آن‌ها، شکل فیزیکی یکسانی دارند. تنها تفاوت در اندازه گرمکن‌های الکتریکی آن‌ها می‌باشد. بزرگ‌ترین اندازه در دسترس فعلی جهت تبخیر کننده‌های کلر، ظرفیتی در حدود ۲۰۰ کیلوگرم بر ساعت تزریق کلردارد، هرچند که برخی از انواع این تبخیر کننده‌ها، تحت شرایط محیطی خاصی و در یک بازه زمانی کوتاه، توانایی تبخیر حدود ۲۵۰ کیلوگرم بر ساعت کلر را دارا می‌باشند که در این موارد نیز همواره، احتمال میعان مجدد گاز وجود دارد. [۱۷]

با توجه به این که تبخیر کننده‌ها، تجهیزاتی بزرگ، حجیم و سنگین می‌باشند، لذا فرآیند گرم شدن آن‌ها در هنگام راه‌اندازی سیستم، به مدت زمانی نسبتاً طولانی نیاز دارد. به همین دلیل و به منظور اطمینان از بهره‌برداری پیوسته از سیستم‌های کلرزنی لازم است که یک تبخیر کننده رزرو در هنگام طراحی سامانه در نظر گرفته شود. [۱۷]

## ۲-۱-۴-۱۳- سیستم اطمینان

ممکن است در حالتی که تبخیر کننده در مدار بهره‌برداری قرار دارد، هر دو شیر ورودی و خروجی تبخیر بسته شده باشند. در این حالت، فشار داخل تبخیر کننده بالا رفته و مقدار زیادی کلر مایع به گاز تبدیل می‌شود که در صورت ادامه یافتن، باعث ترکیدگی تبخیر کننده خواهد شد. به منظور جلوگیری از بروز چنین حوادث ناخواسته‌ای، باید بر روی



خط گاز خروجی هر تبخیر کننده یک سیستم کنترلی تخلیه فشار شامل یک دیسک پاره شونده، یک کلید فشار و یک شیر اطمینان نصب گردد. هنگامی که مسیر خروجی یک تبخیر کننده مسدود می‌شود و فشار آن افزایش می‌یابد، یک دیسک پاره شونده که قبل از این شیر اطمینان نصب گردیده، پاره شده و کلید فشار عمل می‌نماید. این کلید فشار، یک هشدار دهنده صوتی یا نوری (آژیر یا فلاشر) را فعال می‌نماید تا به بهره‌بردار هشدار داده که تبخیر کننده را خاموش نماید. اگر تبخیر کننده خاموش نشود، فشار شروع به افزایش کرده و شیر اطمینان تخلیه فشار باز خواهد شد و فشار اضافی را تخلیه می‌نماید. خروجی شیر تخلیه باید به ورودی سیستم خنثی‌ساز (اسکراپر) گاز کلر متصل باشد و لوله‌های خروجی شیر تخلیه تا اسکراپر نیز باید از جنس کربن استیل باشد. به هر حال به منظور جلوگیری از وقوع چنین حوادثی، بهتر است از شیرهای قفل شونده<sup>۱</sup> (شیرهایی با قابلیت قفل شدن به منظور جلوگیری از باز و بسته شدن سهوی و یا عمدی آنها) در ورودی و خروجی تبخیر کننده استفاده نمود. [۱۷]

#### ۲-۱-۴-۱۴- فیلتر گاز کلر

مایع کلر مورد استفاده در صنعت حاوی مقداری ناخالصی بوده و بدیهی است هنگامی که صدها تن گاز کلر در سیستم مورد استفاده قرار می‌گیرد، مقدار ناخالصی موجود نیز قابل توجه بوده و در بلند مدت سبب بروز گرفتگی و انسداد در لوله‌ها و دیگر تجهیزات سیستم خواهد شد. از آنجایی که ناخالصی‌ها قابل رویت نیستند، اولین نشانه وجود آن‌ها در سیستم، بروز گرفتگی در لوله‌ها و کاهش ظرفیت تزریق است. [۱۷]

فیلتر گاز کلر معمولاً شامل یک مخزن کوچک از جنس کربن استیل و یک فیلتر داخلی بوده و اندازه قطر ورودی آن براساس حداکثر ظرفیت تزریق طراحی سامانه و توسط کارخانه سازنده فیلتر تعیین می‌گردد. با توجه به اینکه فیلتر گاز کلر می‌تواند منجر به ایجاد افت فشار شود، لذا برخی از اوقات، میعان مجدد گاز کلر در داخل این تجهیز روی خواهد داد. فیلتر در خط گاز قبل از شیر فشارشکن نصب می‌شود در صورت برداشت از فاز مایع نیز، محل فیلتر بعد از تبخیر کننده و قبل از شیر فشارشکن خواهد بود.

لازم است که در فواصل زمانی مشخص، فیلترها مورد بازدید قرار گیرند. زمان تعویض نیز بستگی به میزان ناخالصی کلر و رسوبات داخل مخازن تنی داشته و باید براساس توصیه کارخانه سازنده فیلتر انجام پذیرد.

#### ۲-۱-۴-۱۵- فیلتر تله<sup>۲</sup> - تله گرمکن<sup>۳</sup>

در هنگام برداشت از فاز گاز، ممکن است قطرات ریز مایع کلر همراه با گاز از مخازن یا سیلندرهای حاوی کلر خارج و یا این که قطرات مایع در اثر انبساط ناگهانی گاز (بر اثر پدیده ژول - تامسون) در بعضی قسمت‌های مسیر ایجاد شود. [۱۷] برای حذف این قطرات از سیستم‌های مختلفی نظیر فیلتر تله یا تله گرمکن استفاده می‌شود. در فیلتر تله یا تله گرمکن (که

1- Lockable Valve  
2- Filter Trap  
3- Heater Trap



همان فیلتر تله مجهز به گرمکن می‌باشد) با افزایش حجم مسیر جریان، انبساطی ناگهانی که بیش از همه‌ی انبساط‌های دیگر در خط گاز می‌باشد، ایجاد می‌گردد تا انبساط در دیگر قسمت‌ها بی‌اثر شده و احتمال تشکیل قطرات ریز مایع در قسمت‌های دیگر کاهش یابد. کلر نیز با توجه به وجود گرمکن و گرم شدن گاز در داخل تله گرمکن، تبخیر خواهد شد. در طراحی برخی شرکت‌ها به ویژه در کلریناتورهایی که مستقیماً به شیر مخزن یا سیلندر وصل می‌شوند، کلریناتور دارای یک گرمکن در مسیر گاز است. [۱۷]

#### ۲-۱-۴-۱۶- شیر فشارشکن

فشار گاز کلر خروجی از تبخیر کننده برابر با فشار کلر داخل مخازن یا سیلندرها ذخیره است. به منظور تزریق مطمئن و ایمن کلر، لازم است که فشار گاز تا حد خلا کاهش یابد. این کار در دو مرحله انجام می‌پذیرد، در مرحله اول با استفاده از شیرفشارشکن و در مرحله دوم با استفاده از تنظیم کننده خلا [۱۷] (به غیر از سیستم‌های تمام خلا).

شیرفشارشکن گاز کلر به چند منظور و به شرح زیر در سیستم‌های کلرzeni به کار گرفته می‌شود:

- کاهش فشار گاز کلر به منظور جلوگیری از احتمال میعان مجدد گاز براساس نمودار فشار بخار کلر [۱۷]

- به عنوان یک تجهیز ایمنی برای دستگاه تبخیر کننده و سیستم کلرzeni [۱۷]

شیرهای فشارشکن در دو نوع دستی و مجهز به عملگر (الکتریکی، نیوماتیکی، هیدرولیکی) ساخته شده و مورد استفاده قرار می‌گیرند.

عملگر شیرهای فشارشکن عموماً از نوع الکتریکی بوده و در هنگام قطع جریان الکتریکی شیر را می‌بندد. همچنین شیر فشارشکن یک ارتباط الکتریکی با عملکرد تبخیر کننده داشته و با خاموش شدن تبخیر کننده، کاهش سطح آب و یا کاهش دمای تبخیر کننده بسته می‌شود.

در هنگام لوله‌کشی، باید دقت شود که شیر فشارشکن تا حد ممکن در نزدیک‌ترین محل و بلافاصله بعد از تبخیر کننده و با فاصله مناسب (به منظور در دسترس بودن فضای کافی جهت انجام فعالیت‌های نصب، راه‌اندازی و نگهداری و تعمیرات) با تنظیم کننده خلا نصب گردد. این عمل به گاز که به دلیل اثر ژول - تامسون و پس از عبور از شیر فشارشکن سرد شده است، اجازه می‌دهد که اندکی گرما از محیط پیرامون دریافت نماید. این مقدار گرمای اضافه شده، عموماً جهت جلوگیری از میعان مجدد گاز کافی می‌باشد. [۱۷]

#### ۲-۱-۴-۱۷- تنظیم کننده خلا

در سیستم‌هایی که از فاز گاز کلر استفاده می‌نمایند، گاز کلر به صورت مستقیم از مخزن تنی یا سیلندر کلر به تنظیم کننده خلا داده می‌شود. در سیستم‌هایی که از فاز مایع استفاده می‌گردد، گاز کلر بعد از تبخیر کننده و شیر فشارشکن وارد تنظیم کننده خلا می‌گردد.



تنظیم کننده خلا تجهیز می‌باشد که بعد از شیر فشار شکن و قبل از کلریناتور قرار گرفته و در پایین دست آن، انژکتور نصب می‌گردد. فشار گاز در سیستم به خلا ایجاد شده توسط انژکتور تبدیل می‌شود و ساختار آن به گونه‌ای است که به عنوان یک شیر کنترل فقط در صورت ایجاد خلا، اجازه عبور گاز از قسمت پر فشار به قسمت تحت خلا را خواهد داد. به این ترتیب با کاهش طول خط پر فشار و تبدیل آن به خط خلا و کنترل عبور گاز، خطر نشت از خط پر فشار به حداقل خواهد رسید که این امر باعث بالا رفتن ایمنی سیستم می‌گردد. در تنظیم کننده خلا، تفاوتی بین سیستم تزریق مایع و یا گاز کلر وجود ندارد. این تجهیز شامل یک دیافراگم بزرگ نصب شده بر روی یک اریفیس و یک فنر می‌باشد که این فنر، اندازه حرکت و میزان بازشدگی دیافراگم را کنترل می‌کند. در برخی از تنظیم کننده‌های خلا یک خلاسنج نیز به منظور مشاهده میزان خلا تعبیه شده است.

بدون خلا ایجاد شده توسط انژکتور، تنظیم کننده خلا بسته می‌ماند و جریان عبوری کلر قطع می‌گردد. این مساله باعث حصول اطمینان از خروج کلر تحت شرایط خلا می‌شود. بنابراین اگر خط خلا بشکند، به جای آنکه کلر از خط لوله خارج شود، هوا به داخل خط لوله وارد می‌شود.

تنظیم کننده‌های خلا به گونه‌ای دسته‌بندی شده‌اند که تنها اجازه عبور مقدار مشخصی از کلر را از خود می‌دهند [۱۷]. اندازه قطر ورودی آن‌ها براساس ظرفیت تزریق مورد نیاز و توسط کارخانه سازنده تعیین می‌گردد.

این تجهیزات می‌توانند به صورت دیواری و یا مستقیماً بر روی مخزن یا سیلندر کلر نصب گردند. آن دسته که مستقیماً بر روی مخزن یا سیلندر کلر نصب می‌شوند، دارای این مزیت می‌باشند که هیچ‌گاه کلر تحت فشار از سیلندر یا مخزن تنی کلر خارج نمی‌گردد که این امر ضریب ایمنی سیستم را بسیار بالا می‌برد، به علاوه فقط یک اتصال تحت فشار بین مخزن یا سیلندر کلر و تنظیم کننده خلا وجود خواهد داشت. سیستم‌های نصب شده بر روی مخازن تنی یا سیلندرهای کلر، عموماً، به صورت موازی نصب می‌شوند. به این نحو که چندین تنظیم کننده خلا بر روی چندین مخزن تنی یا سیلندر نصب گردیده و خروجی آنها همگی به هم متصل می‌شود.

اگر این تجهیزات به صورت موازی بر روی خط خروجی چندین تبخیر کننده نصب شده باشند، ممکن است تبخیر کننده بیش از حد زیر بار قرار گیرد، که این مساله منجر به کمبود گرمای مورد نیازی خواهد شد که باید به گاز خروجی از تبخیر کننده اعمال گردد. در این شرایط و در بسیاری از مواقع، مایع کلر وارد گاز شده که این مساله می‌تواند منجر به بروز مشکلات جدی بهره‌برداری و ایجاد شرایط ناایمن گردد. لذا تحت هیچ شرایطی نباید مجموع ظرفیت تنظیم کننده‌های خلا از ظرفیت تبخیر کننده بیش‌تر باشد. [۱۷]

برای سیستم‌های کوچک کلرژنی و در مواردی که کنترل اتوماتیک سیستم مورد نیاز نمی‌باشد، تنظیم کننده‌های خلا نصب شده بر روی سیلندرهای کلر، می‌توانند به یک تجهیز کنترل دبی جریان (روتامتر و شیر تنظیم) نیز مجهز شوند. این تنظیم کننده‌های خلا به مدل (Sonic-Type) معروف هستند. همچنین می‌توانند به سیستم خودکار تغییر وضعیت مجهز گردند که جریان پیوسته و بدون وقفه کلر را تامین نمایند. [۱۷]



## ۲-۱-۴-۱۸- کلریناتورها و انژکتورها

دبی جریان کلر در هنگام عبور از کلریناتور تنظیم و اندازه‌گیری می‌شود، هر چند که نیروی محرک این جریان توسط انژکتور ایجاد می‌گردد. انژکتور، خلا مورد نیاز سیستم را براساس قانون برنولی ایجاد نموده و باعث جریان یافتن کلر در مسیر خط لوله می‌شود. [۱۷]

ظرفیت انژکتور براساس حداکثر ظرفیت کلریناتور انتخاب می‌گردد. تمامی انژکتورها دارای نمودار یا جدول مخصوص جهت انتخاب هستند. به کمک نمودار و با در دست داشتن فشار پایین دست<sup>۱</sup> در نقطه تزریق و مقدار تزریق مورد نیاز کلر، دبی و فشار آب مورد نیاز ورودی انژکتور جهت تامین حداکثر میزان تزریق مورد نیاز و به تبع آن قطر لوله‌های مکش و رانش آن به دست می‌آید.

خلا ایجاد شده توسط انژکتور باعث می‌شود که تنظیم کننده خلا باز شده و کلریناتور نیز در مسیر بین انژکتور و تنظیم کننده خلا قرار گرفته و میزان دبی جریان کلر را تنظیم نماید.

کلریناتور شامل یک دبی‌سنج از نوع روتامتر به منظور نمایش میزان دبی گاز می‌باشد. با استفاده از شیر متصل به این روتامتر می‌توان میزان تزریق را به صورت دستی کنترل کرد.

کلریناتور در دو نوع دستی و اتوماتیک ساخته شده و مورد استفاده قرار می‌گیرد. در کلریناتورهای از نوع تنظیم دستی، بهره‌بردار دبی جریان را توسط یک شیر که در ورودی روتامتر نصب شده است، تنظیم می‌کند.

کلریناتورهای اتوماتیک نیز براساس میزان کلر باقی‌مانده و دبی آبی که کلرزی می‌شود و مقایسه آن با داده‌های مورد نیاز، مقدار کلر تزریقی را تنظیم می‌نمایند.

انژکتور علاوه بر ایجاد خلا موجب می‌گردد که کلر تحت شرایط ایمن (شرایط تحت خلا) در مسیر لوله‌های بعد از تنظیم کننده خلا جریان یابد، ضمناً باعث می‌شود که کلر و آب، قبل از تزریق در فرآیند، با یکدیگر مخلوط شده و محلول آب کلر تهیه شود. سازندگان تجهیزات کلرزی محدودیتی را در ظرفیت انژکتور از نقطه نظر مقدار کلری که می‌تواند دریافت کند ایجاد می‌نمایند تا نسبت کلر به آب را در حد معینی نگهداشته و از افزایش بیش از حد غلظت کلر محلول، به دلایل ایمنی و خروج بیش از حد گاز کلر در خلال فرآیند جلوگیری نموده و به اختلاط محلول کلر در سیال اصلی کمک نمایند. [۱۷]

سه عامل اصلی در عملکرد انژکتور تاثیرگذار می‌باشند:

- فشار پایین دست انژکتور
- دبی جریان آب ورودی به انژکتور
- فشار آب ورودی انژکتور (که باید بر فشار پایین دست انژکتور غلبه کند).



به منظور کنترل عملکرد یک انژکتور، باید تجهیزات زیر بر روی انژکتور نصب گردند [۱۷]:

- فشارسنج آب ورودی به انژکتور
- دبی‌سنج (روتامتر) بر روی خط آب ورودی به انژکتور
- فشارسنج با دیافراگم ایزوله جهت خط محلول کلر خروجی انژکتور

گاهی دیده می‌شود که در برخی از سامانه‌ها، در خروجی انژکتور یک پمپ سانتریفیوژ به منظور انتقال محلول کلر به نقطه تزریق، مورد استفاده قرار می‌گیرد. در صورتی که پمپ در خروجی انژکتور نصب شود، این پمپ در خط رانش انژکتور، خلا و در واقع یک فشار پایین را در خروجی انژکتور ایجاد می‌کند که این مساله عملکرد انژکتور را مختل می‌نماید. به منظور اصلاح این مساله باید با ایجاد یک مسیر کنارگذر از انژکتور، بخشی از آب از این مسیر عبور داده شده تا از خالی ماندن پمپ و هوا گرفتن آن جلوگیری شود. این مسیر کنارگذر باید به یک شیر کنترل دبی که براساس فشار پایین دست انژکتور کنترل می‌شود نیز مجهز گردد تا همواره فشار پایین دست لازم تامین شود. [۱۷]

علاوه بر انژکتور، سیستم خود القایی (CIU)<sup>۱</sup> نیز می‌تواند به منظور ایجاد خلا در سیستم‌های کلرزی مورد استفاده قرار گیرد. CIU که در واقع نسل جدید سیستم‌های تولید کننده خلا جهت فرآیند تزریق مواد شیمیایی (گاز یا مایع) می‌باشد شامل یک الکتروپمپ و با پروانه باز به عنوان همزن می‌باشد که تولید خلا نموده و عمل اختلاط را نیز انجام می‌دهد. در واقع CIU یکی از سه ضلع مثلث سیستم نوین تزریق مواد شیمیایی شامل سیستم اندازه‌گیری، تزریق و سیستم کنترل و پایش می‌باشد. [۱۷]

CIU به صورت مستقیم در داخل کانال یا لوله‌ای که قرار است کلر تزریق شود نصب گردیده و با پمپاژ و عبور دادن آب از داخل یک اریفیس که در داخل پمپ و به صورت یکپارچه با آن تعبیه شده است، تولید خلا می‌کند. در سیستم‌های انژکتوری موجود، به منظور تزریق مواد شیمیایی، منبع تامین آب، پمپ تامین فشار، صافی، انژکتور و همزن جهت اختلاط مورد نیاز است، در حالی که در صورت استفاده از CIU تمامی این تجهیزات با یک دستگاه CIU جایگزین می‌گردند.

CIU اختلاط بهتر ماده شیمیایی با آب را تحت شرایط مشخص کارکرد فراهم می‌کند ولی گران قیمت بوده و از طرفی باید به دقت انتخاب و مورد استفاده قرار گیرد. مهم‌ترین مساله در هنگام استفاده از CIU، قرار دادن درست آن در مسیر جریان آب (داخل کانال یا لوله) است که معمولاً تجهیزات توسط ریل و یا نگهدارنده مهار می‌شوند تا CIU به طور مستقیم و درست در مسیر جریان قرار گیرد. [۱۷]

1- Chlorine Induction Unit



## ۲-۱-۴-۱۹- پمپ تامین فشار آب انژکتور

اگر فشار آب ورودی به انژکتور برای ایجاد مکش کافی نباشد یا منبع آب ورودی از همان مسیری باشد که باید تزریق به آن صورت گیرد، باید با استفاده از پمپ یا هر روش مناسب دیگری، فشار آب ورودی به انژکتور را تقویت کرد. انتخاب پمپ باید براساس دبی، فشار (حاصل جمع فشار استاتیک، فشار موجود در نقطه تزریق و افت فشار انژکتور و خط لوله) و ظرفیت تزریق مورد نیاز و با ملاحظه مشخصات فنی انژکتور صورت پذیرد. در هنگام انتخاب پمپ، باید مقاومت مکانیکی خود پمپ و اجزای آن در برابر فشار ورودی نیز در نظر گرفته شود. همچنین محل آب‌گیری پمپ نیز باید به گونه‌ای باشد که هوا یا رسوب وارد پمپ نشود. مشخصات پمپ مورد نیاز باید توسط سازنده سیستم کلرژنی ارائه گردد.

آب مورد استفاده نیز علاوه بر این که باید مناسب کارکرد قطعات داخلی پمپ باشد (از نظر خوردگی و یا رسوب‌گذاری)، باید کیفیت مناسبی از نظر کدورت داشته باشد و منجر به انسداد مسیر باریک جریان سیال داخل انژکتور نشود. بر همین اساس لازم است که در تصفیه‌خانه‌های آب از آب تصفیه شده و در تصفیه‌خانه‌های فاضلاب، در صورت عدم وجود آب تصفیه شده از پساب تصفیه‌خانه پس از فیلتر کردن مناسب به این منظور استفاده شود.

حداقل تجهیزات جانبی مورد نیاز پمپ تامین فشار آب برای انژکتور به شرح زیر است:

- شیر قطع و وصل ورودی و خروجی
- شیر یکطرفه خروجی
- اتصال قابل انعطاف خط رانش
- فشارسنج عقربه‌ای خط مکش و رانش
- صافی خط مکش

## ۲-۱-۴-۲۰- دیفیوزر

به منظور اختلاط کامل محلول غلیظ کلر با آب مخزن یا خط لوله (در محل تزریق) از تجهیزاتی به نام دیفیوزر استفاده می‌شود. تجهیز فوق این امکان را فراهم می‌کند که محلول غلیظ به جای تزریق در یک نقطه، داخل خط لوله اصلی یا کانال یا مخزن روباز منتشر شود. از آنجا که اختلاط کلر با آب در انژکتور اختلاطی اجباری در اثر مکش انژکتور بوده و کلر در آب حل نشده است، در هنگام تزریق ناگهانی به خط اصلی یا کانال، بدون استفاده از دیفیوزر، قبل از انحلال در توده‌ی آب، مقداری از کلر به صورت حباب خارج خواهد شد. استفاده از دیفیوزر در تزریق به خط لوله، علاوه بر مورد فوق، فرآیند تزریق و غلبه بر فشار خط را نیز تسهیل می‌نماید. این دیفیوزر باید از کنار وارد خط لوله شود. همچنین دیفیوزرهای تزریق به خط باید علاوه بر نازل، مجهز به شیر یک طرفه و بست‌ی برای مهار لوله‌ی ورودی باشند.

انواع مختلفی از دیفیوزرها وجود دارد که براساس موقعیت کاربری نظیر استفاده در لوله‌ها یا کانال‌های باز انتخاب می‌گردند. دیفیوزرهای مورد استفاده در خطوط لوله‌هایی با قطر کم‌تر از ۹/۰ متر، یک لوله ساده هستند که در قسمت





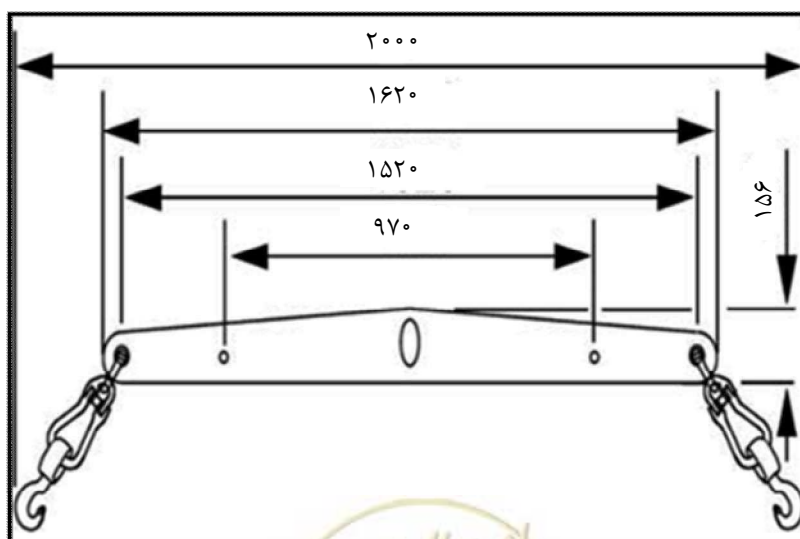
میان‌خط لوله اصلی نصب می‌گردند. در خطوط لوله با قطر بیش از ۰/۹ متر، از لوله‌های سوراخ‌دار که در مرکز خط لوله اصلی نصب می‌شوند، استفاده می‌گردد. [۱۷] در صورت تزریق به کانال‌های باز نیز، دیفیوزر که یک لوله سوراخ‌دار می‌باشد، به کمک بست‌هایی مناسب در کف کانال قرار داده می‌شود. طول و قطر لوله دیفیوزر، تعداد و قطر سوراخ‌ها براساس شرایط سیستم و توسط کارخانه سازنده محاسبه و تعیین می‌گردد.

#### ۲-۱-۴-۲- دبی سنج با قابلیت ارسال سیگنال

این تجهیز در سیستم‌هایی که مجهز به کلریناتورهای اتوماتیک می‌باشند مورد استفاده قرار می‌گیرد. دبی جریان آبی که لازم است کلرزی گردد اندازه‌گیری و به همراه میزان کلر باقی‌مانده به یک سیستم پردازشگر ارسال می‌شود. این سیستم نیز براساس اطلاعات دریافتی و مقایسه آن با داده‌های تنظیم شده، مقدار کلر تزریقی را تنظیم می‌نماید.

#### ۲-۱-۴-۲-۲- قلاب نگهدارنده مخزن تنی

وزن مخازن تنی پر کلر در حدود ۱۴۰۰-۱۵۰۰ کیلوگرم بوده و باید به کمک تجهیزات الکترومکانیکی جابجا گردند. معمولاً آنها توسط کامیون‌ها توزیع و جابجا شده و به کمک جرثقیل و یا بالابراهی که به قلاب‌های نگهدارنده خاص مجهز می‌باشند، از محل خود بلند می‌شوند. در هنگام طراحی تاسیسات سیستم‌های کلرزی لازم است ارتفاع اتاق، ارتفاع مخزن، ارتفاع قلاب‌های نگهدارنده، ارتفاع قلاب جرثقیل، قطر چرخ جرثقیل، ارتفاع جرثقیل و ... در محاسبات مربوط به تعیین ارتفاع مد نظر قرار گیرند، ابعاد در شکل (۲-۹) مشخص شده است.



شکل ۲-۹- قلاب نگهدارنده مخزن تنی (واحدها به میلی‌متر می‌باشد)



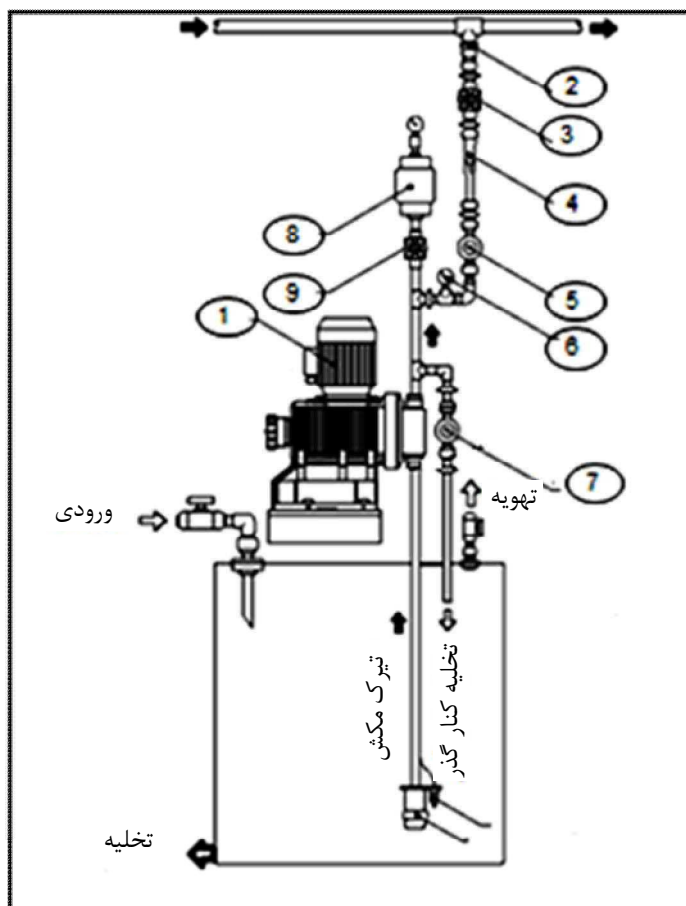


## ۲-۲- سامانه مشتقات کلر

### الف- سامانه‌های هیپوکلریت سدیم

- کیفیت هیپوکلریت تحویلی به دلیل ناپایداری آن بحرانی بوده و مصرف کننده باید حداقل قوانین موجود در استاندارد ملی ایران به شماره ۸۳۹۴ را در خرید و تهیه هیپوکلریت با کیفیت بالا از سازنده و یا توزیع کننده‌ها در نظر گیرد. جهت حصول بهترین نتیجه در طراحی سیستم هیپوکلریت موارد زیر باید مد نظر قرار گیرد:
- تعیین حداقل درصد تجاری هیپوکلریت سدیم، میکروگرم بر لیتر کلر، درصد وزنی هیپوکلریت سدیم و یا موارد دیگر جهت تعیین میزان کلر.
  - نمایش میزان کلر محلول هیپوکلریت سدیم در طی ذخیره سازی به منظور دستیابی به نرخ کاهش درصد (درجه) آن.
  - رقیق سازی تنها در صورتی می‌تواند انجام شود که به طور کامل از کلیه فاکتورهایی که کاهش درجه خلوص را تحت تاثیر قرار می‌دهند، اطلاع داشته باشید و از ایجاد ناخالصی‌های کاتالیزوری یا بر هم زدن تنظیم pH محلول پرهیز و از آب یونیزه شده و یا نرم استفاده شود.
  - تجربه نشان داده که حداقل دو مخزن مورد نیاز است.
- یک مخزن ذخیره سازی که ظرفیت آن برای ۱۰ تا ۱۵ روز محاسبه می‌شود و یک مخزن بهره‌برداری که ظرفیت آن حداقل یک روز مصرف می‌باشد و همیشه باید کل هیپوکلریت مخزن بهره‌برداری استفاده و سپس مخزن رزرو وارد مدار گردد. این کار میزان کلرات را به حداقل می‌رساند و رقیق سازی هیپوکلریت سدیم باقی مانده را در زمانی که هیپوکلریت سدیم جدید با هیپوکلریت سدیم قدیمی مخلوط شده، کاهش می‌دهد.
- ظرفیت پمپ بر اساس دبی آب و درجه خلوص هیپوکلریت سدیم (۱۲/۵ درصد) و میزان کلر باقی مانده مورد نیاز محاسبه می‌گردد و فشار پمپ براساس فشار خط در نقطه تزریق و طول مسیر انتقال محاسبه می‌گردد.
- رعایت اصول نصب پمپ بر اساس دستورالعمل سازنده.
- شکل (۲-۱۰) شماتیک یک سیستم هیپوکلریت را نشان می‌دهد.





شکل ۲-۱۰- شما تیک سیستم هیپو کلریت سدیم

- |                            |                              |
|----------------------------|------------------------------|
| ۱- پمپ تزریق مخصوص آب ژاول | ۶- شیر کنترل فشار            |
| ۲- شیر تزریق               | ۷- شیر سر ریز از خط کنار گذر |
| ۳- اتصال قطع جریان         | ۸- کنترل سطح                 |
| ۴- جریان سنج               | ۹- شیر مکش                   |
| ۵- یکنواخت کننده           | ۱۰- فشار سنج                 |

تجربه نشان داده که حداقل دو مخزن در طراحی باید مد نظر قرار گیرد:

- مخزن بهره‌برداری که ظرفیت آن معادل یک روز مصرف می‌باشد (با استفاده از سیستم شیربرقی و سطح‌سنج می‌تواند به‌طور دائم تغذیه شود).

- مخزن ذخیره که ظرفیت آن برای ۱۰ تا ۱۵ روز محاسبه می‌شود.

ظرفیت پمپ براساس دبی آب و درجه خلوص هیپوکلریت سدیم (۱۲/۵ درصد) و میزان کلر باقی‌مانده مورد نیاز محاسبه می‌گردد و فشار پمپ براساس فشار خط در نقطه تزریق و طول مسیر انتقال محاسبه می‌گردد.

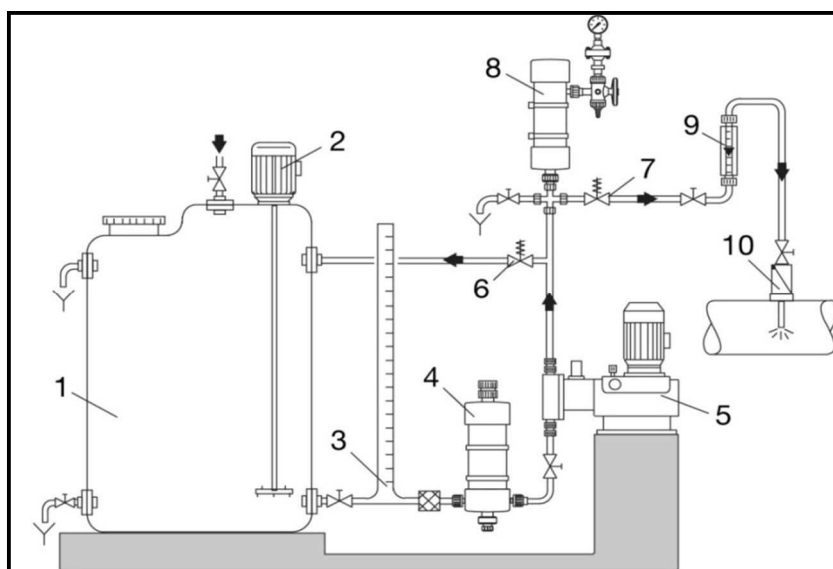


## ب- سامانه‌های هیپوکلریت کلسیم

سامانه هیپوکلریت کلسیم به دلیل شباهت در خواص آن با هیپوکلریت سدیم یکسان بوده و فقط طرز تهیه محلول آن متفاوت است، در شرایط نگهداری مناسب، گرانول هیپوکلریت کلسیم نسبتاً پایدار است ولی در شرایط نگهداری نادرست، به سرعت کلر فعال خود را از دست می‌دهد. در اثر تماس با رطوبت به صورت کلوخه در آمده و کاربری آن دشوار می‌گردد. میل به کریستاله شدن این ماده در شرایط نگهداری و بهره‌برداری نامناسب مانند درجه حرارت پایین محیط و وجود ناخالصی بالا می‌تواند منجر به گرفتگی پمپ‌های تزریق، لوله‌ها و شیرآلات شود.

حداکثر ظرفیت سامانه‌های هیپوکلریت براساس تهیه مواد اولیه، انباردخیره، ناپایداری مواد و شرایط اقتصادی محاسبه می‌گردد.

شکل (۲-۱۱) شماتیک یک سیستم تزریق هیپوکلریت کلسیم را نشان می‌دهد. برای اطلاعات بیشتر تر به مرجع شماره [۶] مراجعه شود.



شکل ۲-۱۱- شماتیک یک سیستم تزریق هیپوکلریت کلسیم

۱- مخزن بهره‌برداری (حجم مخزن براساس مقدار مصرف روزانه محاسبه می‌شود)

۲- همزن (موتور دورپایین کم‌تر از ۲۰۰ دور)

۳- نشان دهنده ارتفاع محلول

۴- نوسان‌گیر جریان ورودی پمپ (Suction Pulsation Damper)

۵- پمپ تزریق (براساس لیتربر ساعت مصرف مورد نیاز)

۶- شیر اطمینان فشار با توجه به فشار کار

۷- شیر هوادهی برای یکنواخت کننده جریان

۸- متعادل کننده جریان بعد از پمپ (Pulsation Damper)

۹- دبی‌سنج

۱۰- واحد تزریق



تجربه نشان داده که برای تهیه محلول هیپوکلریت کلسیم حداقل دو مخزن ضروری است و همچنین نکات زیر باید در طراحی این سیستم در نظر گرفته شود:

- مخزن بهره‌برداری که ظرفیت آن معادل مصرف یک شیفت بهره‌برداری می‌باشد.
  - ظرفیت مخزن تهیه محلول معادل مخزن بهره‌برداری باشد.
  - ظرفیت پمپ براساس دبی آب و درجه خلوص هیپوکلریت کلسیم و میزان کلرباقی مانده مورد نیاز محاسبه شود.
  - فشار پمپ براساس فشار خط در نقطه تزریق و طول مسیر انتقال محاسبه گردد.
  - در طراحی این سیستم، حداقل فواصل بین قطعات و تجهیزات در نظر گرفته شود.
- در صورت گرفتگی خطوط می‌توان از اسید کلریدریک پنج درصد با رعایت کلیه مراحل ایمنی استفاده نمود و جهت رفع گرفتگی پمپ تزریق حتماً از محلول الکترولیت کارخانه سازنده استفاده شود.

## ۲-۳- سامانه دی اکسید کلر

طراحی سیستم گندزدایی توسط دی اکسید کلر باید به گونه‌ای باشد که در آب آشامیدنی مشکلات بو ایجاد نشود. میزان مجاز استفاده از دی اکسید کلر در آب تصفیه شده کم‌تر از یک میلی‌گرم برلیتر توصیه شده است.

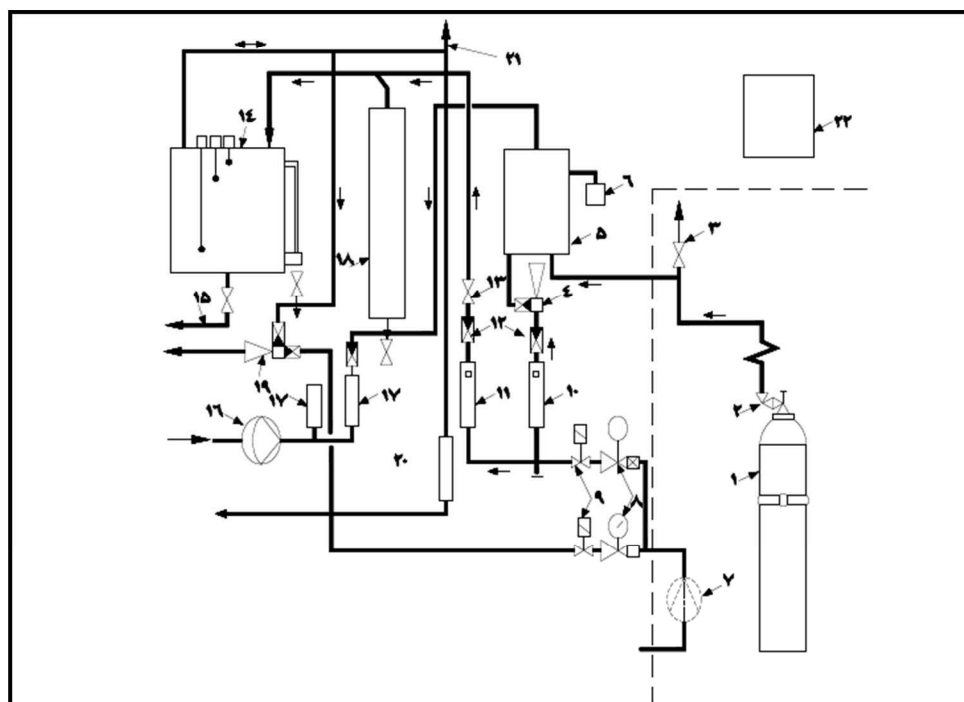
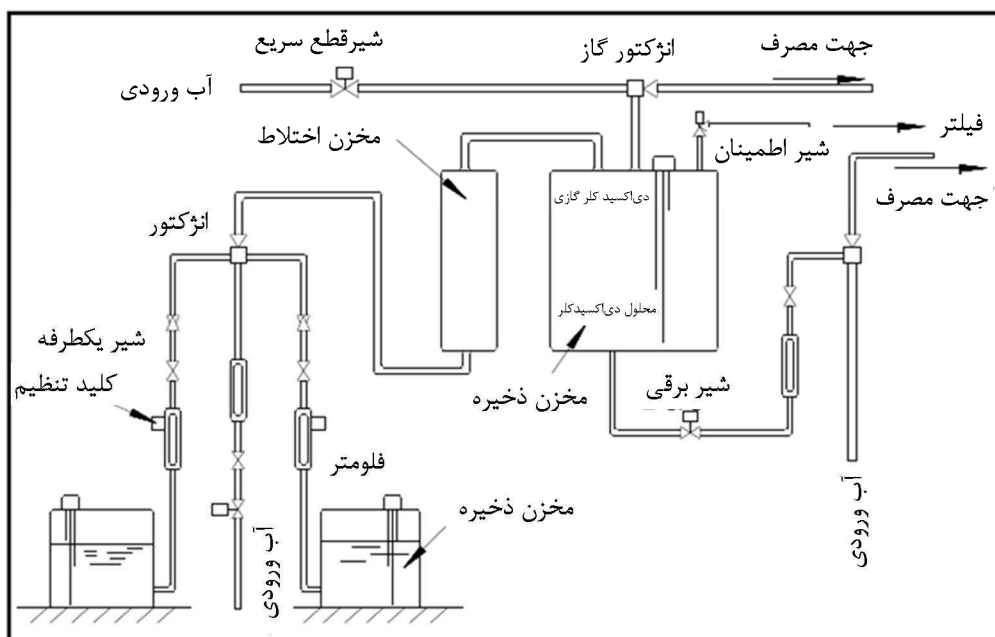
این سیستم گندزدایی باید به گونه‌ای طراحی شود که امکان بهره‌برداری به طور پیوسته را فراهم نماید و مخزن نگهداری مواد شیمیایی مورد نیاز برای تهیه دی اکسید کلر شامل کلریت سدیم و همچنین در صورت نیاز گاز کلر یا اسید کلریدریک جهت حداقل دو ماه نگهداری، فراهم باشد.

در صورت استفاده از کلریت سدیم به صورت گرانول، مخزن نگهداری باید مجهز به دیواره‌های جمع‌آوری سرریز و سیستم تخلیه کف باشد. [۱۷]

تجهیزات و سنجش‌گرهای مناسب برای پایش میزان غلظت کلریت خروجی از تصفیه‌خانه ضروری است. همچنین تجهیزات پایش میزان دی‌اکسید کلر باقی مانده در نقطه خروجی به شبکه توزیع به صورت در خط<sup>۱</sup> در محدوده مناسب لازم است. [۲۱]

شکل (۲-۱۲) دو روش معمول تهیه و تزریق دی اکسید کلر را نشان می‌دهد.





شکل ۲-۱۲- شماتیک دو روش معمول تولید دی‌اکسید کلر [۲۰]

- |                    |                                |                                    |
|--------------------|--------------------------------|------------------------------------|
| ۱- سیلندر کلر      | ۹- شیر برقی                    | ۱۷- یکنواخت کننده جریان کلریت سدیم |
| ۲- تنظیم کننده خلا | ۱۰- فلومتر آب                  | ۱۸- راکتور تهیه دی‌اکسید کلر       |
| ۳- شیر تنظیم فشار  | ۱۱- فلومتر محلول               | ۱۹- تخلیه بخار                     |
| ۴- انژکتور         | ۱۲- شیر یکطرفه                 | ۲۰- شیر اطمینان                    |
| ۵- کلریناتور       | ۱۳- شیر توپی                   | ۲۱- تهویه                          |
| ۶- سوئیچ خلا       | ۱۴- تانک ذخیره                 | ۲۲- سیستم کنترل                    |
| ۷- بوستر پمپ       | ۱۵- خروجی مخزن                 |                                    |
| ۸- شیر فشارشکن     | ۱۶- پمپ اندازه‌گیری کلریت سدیم |                                    |



جهت شناسایی نشت دی اکسید کلر و سایر مشتقات آن باید آشکار سازهای مورد نیاز در ساختمان پیش‌بینی گردد و در صورت شناسایی مقدار اضافی این مواد، سیستم باید اعلام خطرهای لازم را به سرعت منتقل نماید.

همچنین باید تجهیزات از بین بردن کلریت (در صورت ایجاد) پیش‌بینی گردد و سیستم باید توانایی محدود نمودن (یک میلی‌گرم بر لیتر) میزان غلظت کلریت خروجی از تصفیه‌خانه را تا حد مطلوب توسط مواد شیمیایی مناسب نظیر تیوسولفات سدیم یا سیستم کربن فعال داشته باشد.

هر تانک تهیه محلول باید مجهز به ارتفاع‌سنج از نوع اولتراسونیک، دوزینگ پمپ کلریت سدیم فلومتر از نوع الکترومغناطیس، شیر تویی و فشارسنج مناسب با دقت یک درصد باشد. همچنین سیستم باید دارای شیرهای اطمینان و شیرهای یکطرفه مناسب باشد.

تجهیزات الکترونیکی، دوزینگ پمپ‌ها، شیرهای سلونوئیدی و دبی‌سنج مورد استفاده باید دارای درجه حفاظتی ۶۵ باشد. اتصالات آب، مواد شیمیایی و دی اکسید کلر محلول باید از جنس پی وی سی باشد.

باید بخش‌های محافظت کننده از جنس پلی پروپیلن، راکتور تهیه دی اکسید کلر از جنس پی وی سی و کلیه واشرها از نوع فایبرگلاس<sup>۱</sup> باشد.

در خروجی راکتور تهیه دی اکسید کلر باید شیر اندازه‌گیری، شیر توقف جریان و شیر هواگیری پیش‌بینی شود. پیش‌بینی میراگر مناسب جهت سیستم خط ورودی و خروجی تزریق کلریت سدیم و فلومتر جهت اندازه‌گیری گاز کلر ورودی به سیستم با ظرفیت مناسب ضروری است و سیستم گاز کلر باید مجهز به شیر تنظیم جریان و تنظیم کننده مخصوص تغییر فشار باشد.

باید از اندازه‌گیر دبی از نوع مغناطیسی با دقت  $\pm 1$  استفاده شود و همچنین تمام قسمت‌هایی که از آب استفاده می‌کنند باید مجهز به شیر تنظیم جریان باشند تا سیستم قابلیت تهیه و تزریق اتوماتیک دی اکسید کلر را داشته باشد.



# فصل ۳

---

---

## ملاحظات احداث ساختمان



### ۳-۱- کلیات

گذشت زمان در احداث ساختمان کلرزی که مهم‌ترین بخش تاسیسات گندزدایی می‌باشد موجب ایجاد تغییراتی شده که با توجه به مسایل ایمنی و به منظور جلوگیری از بروز حوادث جانی و مالی، لازم است کلیه نکات ایمنی در طراحی و احداث ساختمان کلرزی مورد توجه قرار گیرد.

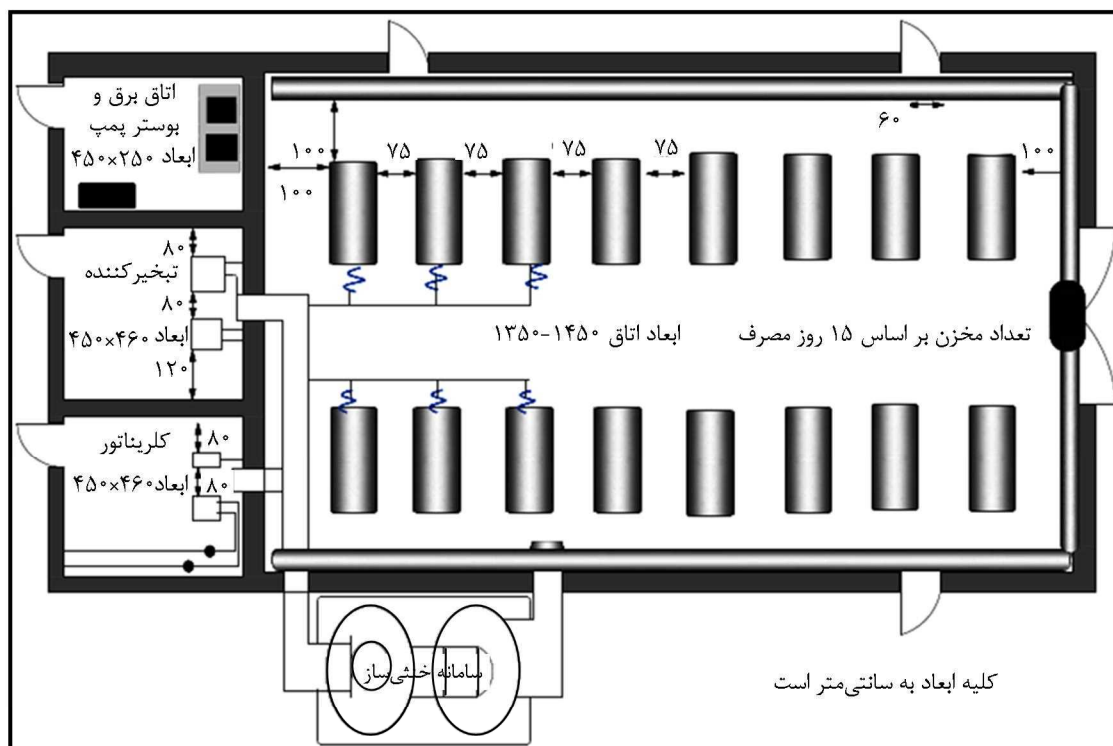
### ۳-۱-۱- جانمایی ساختمان

ملاحظات ضروری در جانمایی ساختمان به شرح زیر می‌باشد:

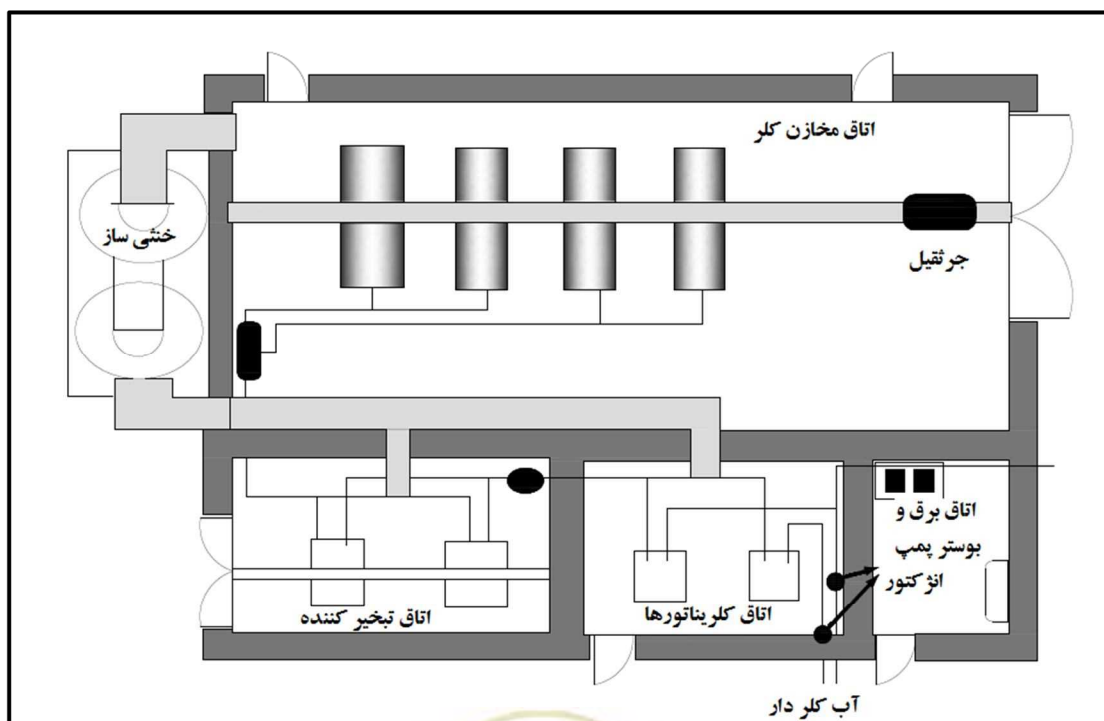
- ساختمان کلرزی و انبار نگهداری سیلندرها باید حتی‌الامکان دور از محل زندگی شهری و روستایی و به طور کلی به دور از مراکز تجمع انسانی باشد. [۳]
- جهت احداث ساختمان کلرزی باید وزش باد و هم‌جواری با ساختمان‌های اطراف در نظر گرفته شود به طوری که وزش باد باعث انتقال کلر به مناطق مسکونی نشود.
- محل ساختمان و حتی انبار کلر باید دور از محل رفت و آمد وسایل نقلیه عمومی باشد و حریم ایمنی آن رعایت گردد. [۳]
- ایجاد یک اتاق ایمنی (برای حوادث غیرمترقبه) جهت نگهداری تجهیزات (کپسول هوا، ماسک‌ها، کیت‌های اطفای نشت گاز کلر، کمک‌های اولیه، تجهیزات اطفای حریق حتی برانکارد حمل مصدوم و ...) در فاصله مناسب ساختمان کلرزی ضروری است. [۳]
- ساختمان واحد کلرزی باید مستقل از دیگر واحدها و ترجیحاً هم سطح زمین باشد و هرگز نباید در سطح پایین‌تر از سطح زمین احداث شود. [۳] و [۲۹]
- حداقل مساحت ساختمان برای مخازن تنی و سیلندرها براساس مطالب مندرج در ملاحظات اولیه طراحی (بند ۱-۱-۲) و همچنین ابعاد ساختمان (بخش ۳-۲) محاسبه گردد. بنابراین اشکال زیر فقط نمونه‌ای از کلیات، فضا و چیدمان سامانه‌های کلرزی بدون در نظر گرفتن ابعاد و اندازه‌ها می‌باشد.
- شکل‌های (۳-۱ و ۳-۲) چیدمان ساختمان کلرزی برای دو ظرفیت و شکل (۳-۳) شماتیک چیدمان ساختمان بوستر پمپ را نشان می‌دهند.





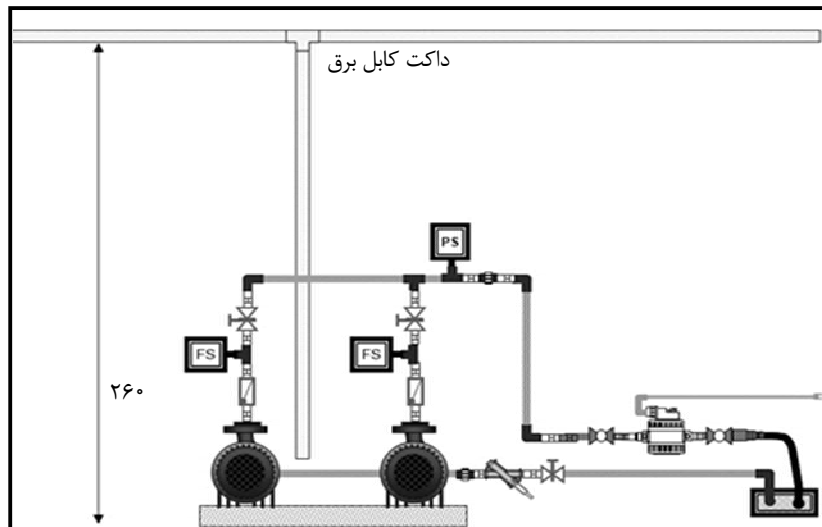


شکل ۳-۱- ساختمان کلرزی برای مصارف بیش از ۲۰ کیلوگرم بر ساعت



شکل ۳-۲- ساختمان کلرزی برای مصارف بین ۱۰ الی ۲۰ کیلوگرم بر ساعت





شکل ۳-۳- چیدمان ساختمان بوستر پمپ برای سامانه

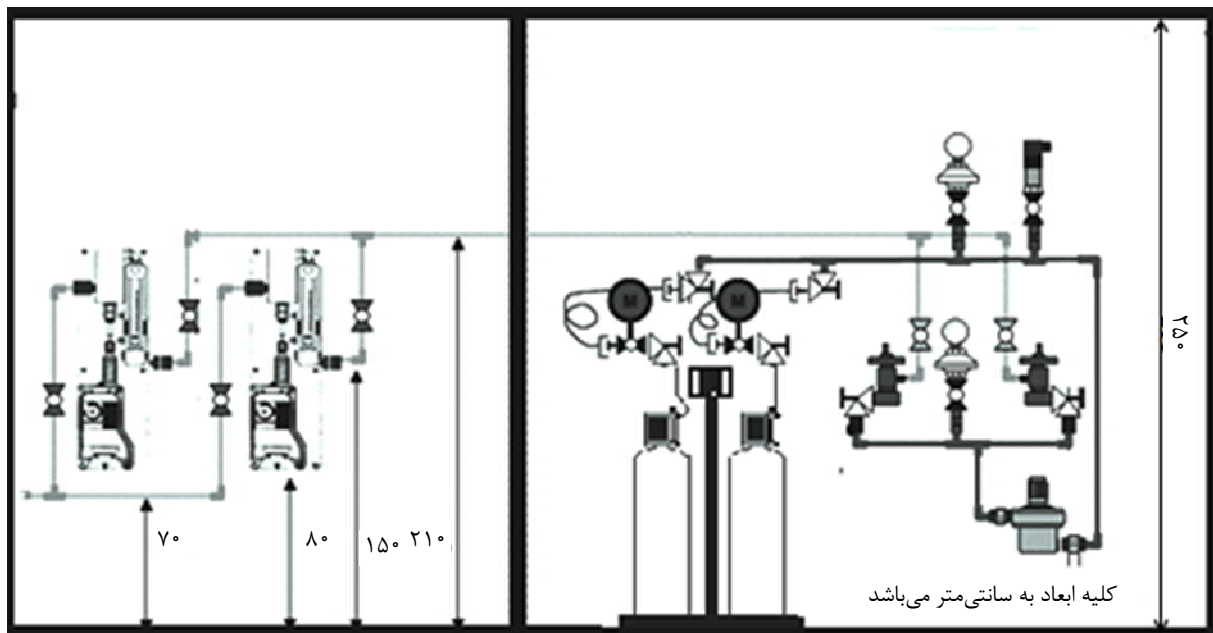
### ۳-۱-۲- ابعاد ساختمان

#### ۳-۱-۲-۱- ساختمان جهت سیلندر ۶۸ کیلوگرمی

ملاحظات احداث ساختمان برای سیلندرهاى ۶۸ کیلوگرمی به شرح زیر می باشد:

- حداقل فضای ۵ مترمربع باید برای اتاق تزریق طراحی گردد و حداقل این فضا باید به اندازه دو در دو و نیم متر بوده و در هر صورت عرض نباید از دو متر کمتر باشد.
  - حداقل ارتفاع باید ۲/۵ متر باشد.
  - فضای کافی جهت مانور افراد و سیلندرها باید در نظر گرفته شود.
- در شکل (۳-۴) نمونه ای از طراحی سامانه های کلرزی ۶۸ کیلوگرمی نشان داده شده است.





شکل ۳-۴- برش یک سامانه ۶۸ کیلوگرمی

### ۳-۲-۱-۲- ساختمان مخازن تنی

- ابعاد اتاق مخازن، بسته به نوع و تعداد آنها متفاوت بوده و در طراحی فضای اتاق باید موارد ذیل رعایت گردد: [۳] و [۴]
- فاصله انتهای مخزن تا دیوارها یک متر و فاصله جلوی سیلندر تا دیوار یا موانع دیگر ۱/۵ متر باشد.
  - فاصله جانبی مخزن‌ها از یکدیگر ۷۵ سانتی‌متر باشد.
  - کف اتاق مخزن‌ها هم سطح زمین باشد.
  - حداقل ارتفاع پیشنهادی سقف ۳/۷ متر و حداکثر ارتفاع ۴/۵ متر باشد.
  - سقف اتاق حتی‌الامکان به صورت شیب‌دار اجرا شود تا آب باران و برف از آب روها به راحتی تخلیه گردد.
  - کلیه خطوط فشار گاز کلر باید فقط روی دیوار داخلی قرار گیرند چون دیوارهای خارجی در ماه‌های زمستانی ممکن است بسیار سرد بوده و منجر به تبدیل کلر گازی به کلر مایع شوند.
  - جنس کف می‌تواند بتنی یا مشابه آن باشد.
  - ساخت چاله اصطلاحاً خنثی‌ساز در بیرون ساختمان کلرزی به‌منظور قرار دادن کپسول در حال نشست به هیچ‌وجه صحیح نمی‌باشد.
  - ساخت حوضچه اطفای کلر در داخل اتاقچه صحیح نمی‌باشد.

### ۳-۲-۱-۳- اتاق شرایط اضطراری

تجربه نشان داده است که در تصفیه‌خانه‌های آب و فاضلاب و تاسیساتی که از مخازن تنی و سیلندر ۶۸ کیلوگرمی استفاده می‌کنند، وجود اتاق یا کانتینری با نام اتاق شرایط اضطراری با هدف جمع‌آوری کلیه اقلام ایمنی از قبیل کپسول



هوا، ماسک، برانکار، جعبه کمک‌های اولیه، چراغ قوه، وسایل حفاری، رادیو، کپسول آتش‌نشانی و ... برای مقابله با شرایط بحرانی بسیار کارا می‌باشد. نصب کلید قفل درب ورودی در جعبه شیشه‌ای موجود بر روی درب، الزامی است. این اتاق یا کانتینر باید در مقابل زلزله مقاوم و حداقل ۱۲ مترمربع مساحت داشته باشد و رعایت فاصله بیش‌تر از ۵۰ متری با سامانه کلرزی و نصب دوش در جلوی آن توصیه می‌شود. جهت اطلاعات بیش‌تر در مورد ایمنی اتاق به مرجع [۱۴] مراجعه گردد.

### ۳-۱-۳- چیدمان کلیه تجهیزات کلرزی در ساختمان‌ها [۳] [۲۹]

چیدمان تجهیزات کلرزی در ساختمان‌ها به شرح زیر می‌باشد:

- کلریناتورهای دیواری باید در فاصله ۱/۵ متری از تراز کف قرار گیرند.
- درجایی که کلریناتورها روی کف (به صورت کابینتی) نصب شده‌اند باید حداقل فاصله ۱/۵ متر در جلوی کلریناتور و حداقل فاصله ۱ متر از پشت کلریناتور تا دیوار در نظر گرفته شود و فاصله کناری هر کلریناتور با دیوار نباید کم‌تر از ۰/۵ متر باشد.
- اتاق کلریناتورها مجزا از اتاق سیلندرها اما در مجاورت آن در نظر گرفته شود. این امر باعث می‌شود که تردد به اتاق سیلندرها جهت تنظیم نرخ تغذیه گاز کلر کاهش یابد. همچنین باعث کاهش پتانسیل آسیب دیدگی تجهیزات در اثر نشت کلر می‌شود.
- نصب کمربند نگهدارنده در دو طرف مخازن تنی و دوسوم ارتفاع سیلندر ۶۸ کیلوگرمی الزامی است.
- سیلندرهای مخازن گاز کلر نباید پایین‌تر از سطح زمین نگهداری شوند.
- ارتفاع فونداسیون جهت استقرار سیلندرهای گاز کلر باید ۱۰ سانتی‌متر بالاتر از سطح زمین باشد.
- مخازن تنی (پر و خالی) باید روی پایه‌های مخصوص مجهز به غلتک‌ها انبارو غلتک‌ها باید به گونه‌ای طراحی شوند که سیلندرها نتوانند به آسانی بچرخند. [۲۹]

به منظور محافظت از مخازن و جلوگیری از غلت خوردن، چرخیدن، حرکت کردن، خوردگی قسمت‌های زیرین، ایجاد جریان گردش هوا و ... مخازن تنی پر و خالی کلر نباید به صورت مستقیم بر روی زمین قرار داده شوند، بلکه باید بر روی پایه کپسول قرار گیرند. پایه کپسول‌ها به دو صورت ثابت و متحرک است. پایه‌های متحرک به دلیل اینکه اجازه می‌دهند مخزن را به منظور انجام بازرسی و بررسی‌های لازم چرخاند مطلوب‌تر است.

پایه‌ها می‌توانند از جنس فولاد با غلتک‌هایی از جنس لاستیک فشرده و یا پلیمر پلی تترا فلورو اتیلن<sup>۱</sup> و با قطر حدود ۱۵-۱۰ سانتی‌متر باشند. عرض غلتک‌ها باید متناسب با عرض مخزن تنی بوده (۴۰-۳۵ سانتی‌متر) و فاصله آن‌ها



1- PTFE (PolyTetra Flouro Ethylen)

از یکدیگر به گونه‌ای باشد که غلتک‌ها در قسمت پشت رینگ محافظ مخزن و حد فاصل رینگ‌ها و عدسی‌های پایینی و بالایی باشد (شکل ۲-۳).

به جای استفاده از پایه‌های فلزی می‌توان از ریل‌های فولادی که در کف سامانه کار گذاشته می‌شود، نیز استفاده نمود و تحت هیچ شرایطی نباید دو مخزن تنی (خالی یا پر) بر روی یکدیگر قرار داده شوند.

### ۳-۱-۴- جرثقیل سقفی

ملاحظات طراحی و نصب جرثقیل‌های سقفی در تاسیسات کلرزی به شرح زیر است:

- اتاق استقرار مخازن آماده مصرف و انبار باید مجهز به جرثقیل سقفی از نوع هیدرولیکی و الکتریکی چهار یا شش حالته بسته به چیدمان سیلندرها باشد و ریلی که جرثقیل بر روی آن نصب می‌گردد به گونه‌ای طراحی شود که کلیه مخازن آماده مصرف و انبار را پوشش دهد (مشخصات ریل با توجه به ابعاد اتاق، نوع جرثقیل مورد استفاده و تعداد دفعات جابه‌جایی روزانه مخازن محاسبه می‌شود).
- با توجه به ضرورت ایزوله بودن ساختمان، این ریل‌ها نباید از ساختمان خارج گردند. تجربه نشان داده که در ساختمان‌های کوچک امکان ورود کامیون به داخل اتاق مقدور نیست و جهت بارگیری کپسول به خارج از ساختمان و همچنین در سامانه‌هایی که امکان استفاده از جرثقیل‌های ۶ حالته وجود ندارد جهت جابه‌جایی مخازن باید از لیفتتراک کمربنددار استفاده گردد.
- ظرفیت جرثقیل و سازه نگهدارنده باید متناسب با بارهای پیش‌بینی شده باشد و ظرفیت مجاز مجموعه حداقل ۲ تن (با احتساب زنجیرها و تجهیزات) باید به وضوح بر روی بدنه جرثقیل نشان داده شود و مجهز به باسکول دیجیتال آویز با ظرفیت حداقل ۲ تن باشد (چنانچه ترازوی ثابت موجود است باسکول آویز مورد نیاز نیست)
- کلیه قلاب‌های مصرفی باید مجهز به قفل نگهدارنده باشند.
- در طراحی، ساخت، نصب، بهره‌برداری و نگهداری دستگاه‌های بلند کننده باید موارد آیین‌نامه ایمنی و بهداشت شغلی لحاظ شود. [۳۷]

### ۳-۱-۵- درب‌ها و پنجره‌های بازدید [۳] و [۲۱]

- درب‌های خروجی باید از داخل بدون نیاز به کلید و حتماً به سمت بیرون باز شوند (قفل نباشد) و حداقل عرض آنها ۹۰ سانتی‌متر باشد.
- درب ورودی برای حمل مخازن تنی به داخل و خارج انبار باید از نوع کشویی یا ریلی با عرض حداقل ۳/۵ متر و ارتفاع متناسب با ریل جرثقیل باشد.
- کلیه درب‌ها باید در برابر گاز کلر مقاوم باشند و در طراحی آنها مقاومت لازم در برابر فشار ناشی از ترکیبگی مخازن کلر در نظر گرفته شود.



- دستگیره درب‌ها باید به گونه‌ای طراحی شود تا در مواقع ضروری بتوان به راحتی با باز نمودن درب از محیط خارج شد و ضمناً مقاوم در مقابل خوردگی کلر باشند.
- هیچ ورودی از ساختمان‌های مجاور به اتاق تغذیه یا ذخیره گاز کلر وجود نداشته باشد (به عبارت دیگر بین اتاق استقرار مخازن و اتاق‌های مجاور هیچگونه دربی نباشد).
- از نصب پنجره نورگیر در بالای دیوارها خودداری شود (خطر تابش آفتاب بر روی کپسول).
- نصب پنجره بازرسی با مساحت حدود ۰/۲ مترمربع بین اتاق‌های پر فشار و کم فشار ضروری است.
- برچسب علایم هشداردهنده مناسبی جهت تمامی درب‌های دسترسی به تاسیسات کلرزی در نظر گرفته شود و اتاق تغذیه گاز کلر باید به وضوح با برچسب «خطراتاق ذخیره گاز کلر» یا «واحد کلرزی، ورود افراد متفرقه ممنوع» علامت‌گذاری شود.
- ساختمان به طریقی باشد تا در صورت کارکرد سیستم اطفاء از ورود هوای بیرون به داخل جلوگیری شده و از ایجاد درب و پنجره اضافی جدا خودداری گردد (به دلیل اهمیت ایزوله بودن اتاق‌ها نباید هیچ نوع هواکشی بر روی درب‌ها نصب شود).

### ۳-۱-۶- فن تهویه

در پروژه‌های جدید، طراحی و نصب سامانه خنثی‌ساز گاز کلر یا اسکرابر الزامی است، لذا سیستم تهویه به منظور تخلیه هوای آلوده ضروری نمی‌باشد، اما در تاسیسات ساخته شده اصلاح سیستم موجود تهویه که مستقیماً هوای آلوده را به هوای آزاد خارج از اتاق کلرزی منتقل می‌نماید کاملاً ضروری می‌باشد.

برای تهویه ساختمان با سیلندرهای ۶۸ کیلویی رعایت نصب هواکش که توانایی تهویه ۱۲ بار در ساعت را داشته باشد ضروری است و برای ساختمان با مخازن تنی رعایت ۳۰ بار در ساعت لازم است. همچنین توصیه می‌شود که حداقل از دو هواکش استفاده گردد.

تمامی اتاق‌های کلرزی و ذخیره گاز کلر باید سیستم‌های تهویه مکانیکی کاملاً مجزا بدون خروجی مستقیم به هوای بیرون داشته باشند (به عنوان مثال، زمانی شرایط تخلیه به هوا مناسب است که از جاذب کربن فعال گرانوله یا غیره استفاده شود) سیستم تصفیه‌ای که برای کاهش غلظت کلر تخلیه شده به هوا طراحی شده، باید توانایی کاهش غلظت کلر تا نصف سطح مخاطرات ناگهانی برای حیات یا سلامتی در نقطه تخلیه را داشته باشد (این عدد برای کلر ۱۰ قسمت در هر میلیون است).

هنگام نشت، گاز کلر باید در همان اتاق باقی بماند و پس از اطفای گاز توسط سیستم اسکرابر به منظور پاکسازی نهایی هوای ساختمان از سیستم تهویه استفاده گردد. الکترو موتورهای متعلقات هواکش در برابر خوردگی با کلر باید مقاوم باشند.

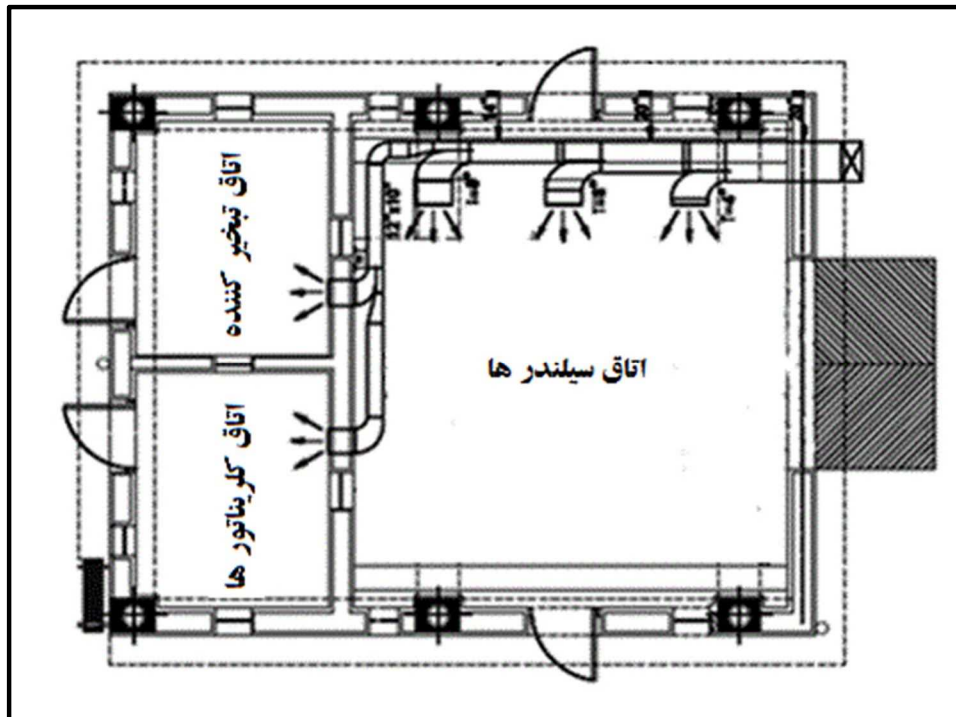
اهم مواردی که باید برای ایمنی کارکنان و سایر افراد در نظر گرفته شود به شرح زیر است:

الف- عدم مجاورت با خروجی یا ورودی سایر تهویه‌های موجود در ساختمان‌های مجاور



ب- فن دمنده هوا در بالای دیوار ساختمان نزدیک به سقف در فاصله ۳۰-۱۵ سانتی‌متری نصب شود و مجهز به سیستم دریچه (لوور) بستن تهویه موتوری یا ثقلی باشد [۲۹]

شکل (۳-۵) سیستم کامل کانال کشی تهویه را نشان می‌دهد.



شکل ۳-۵- سیستم کانال کشی تهویه

### ۳-۱-۷- گرمایش و سرمایش

انبساط حجمی بالای کلر ممکن است موجب گسیختگی جدار مخزن شود. همچنین فولاد در دمای ۲۵۱ درجه سانتی‌گراد در حضور کلر شعله‌ور می‌شود. لذا به هیچ وجه نباید از طریق حرارت مستقیم، سیلندر، مخزن تنی یا خطوط لوله گاز یا مایع کلر را گرم کرد. [۱۶]

تمامی اتاق‌های تغذیه گاز کلر باید مجهز به سیستم گرمایش مستقل و ترموستات بوده و توانایی کنترل نگهداری دمای اتاق در محدوده ۳۰-۱۵ درجه سانتی‌گراد را داشته باشند. [۳۸]

برای وسایل گرمایشی اتاق تغذیه یا ذخیره گاز کلر، نباید از هیدروکربن‌ها به عنوان سوخت استفاده نمود. [۱۶]

وسایل گرمایشی الکتریکی قابل حمل یا فن‌ها نباید به گونه‌ای قرار بگیرند که به طور مستقیم هوای گرم را به سیلندرهای کلر منتقل نمایند.

واحدهای گرمایشی دائمی اتاق تغذیه گاز کلر نباید در مجاورت سیلندرهای کلر باشند و حداقل فاصله منابع تولید گرمایش و سرمایش از نزدیک‌ترین مخزن تنی کلر یک متر بوده و انتقال حرارت به صورت غیرمستقیم باشد. [۳۸]





از مصرف گرمکن‌های برقی سیار با تابش مستقیم در اتاق کپسول‌ها جدا خودداری شود و در صورت نیاز استفاده از گرمکن برقی نوع رادیاتوری و ثابت بلامانع است.

در هر صورت استفاده از سیستم پکیج هواساز با قابلیت جذب رطوبت توصیه می‌گردد.

تنظیم درجه حرارت در حد اعلام شده به‌ویژه در مناطق گرمسیر از اولویت خاصی برخوردار است و باید از سیستم خنک کننده استفاده نمود. همچنین نصب سیستم سرمایشی اتوماتیک که افزایش رطوبت محیط را به همراه نداشته باشد مناسب‌تر می‌باشد و توصیه می‌گردد برای تهویه از سیستم هواساز به صورت اتوماتیک استفاده شود و سیستم به گونه‌ای باشد تا در صورت نشت گاز و راه‌اندازی اسکرابر، غیرفعال گردد.

### ۳-۱-۸- مقررات ضد حریق

مصالح ساختمانی مورد استفاده برای پوشش دیوارها، کف و سقف اتاق استقرار سیلندرهای آماده مصرف، دستگاه‌های کلرژنی و انبار سیلندرهای گاز باید در برابر خوردگی و آتش مقاوم باشند.

دیوارهای جانبی اتاق سیلندرهای گاز و اتاق کلرژنی باید مقاومت لازم در برابر حوادث طبیعی را داشته و مجهز به یک لایه عایق حرارتی با ضخامت ۲/۵ سانتی‌متر و نرخ مقاومت در برابر آتش آنها حداقل ۲ ساعت باشد. [۳۸]

هیچ‌گونه مواد شیمیایی نباید در هیچ یک از ساختمان‌های انبار یا بهره‌برداری، نگهداری شود. اگر مواد قابل اشتعال اجباراً در همان ساختمان نگهداری و یا استفاده شوند، باید با برپایی یک دیوار ضد آتش دو ناحیه را از یکدیگر مجزا ساخت (ساختمان اشتعال‌ناپذیر توصیه شده است) ضمناً محوطه بیرونی ساختمان باید همیشه عاری از مواد و حتی پوشش گیاهی قابل آتش‌سوزی باشد.

در هر سامانه وسایل ایمنی مناسب از قبیل کپسول آتش‌نشانی، ماسک، زنگ خطر، دماسنج و تلفن در محل مناسب و قابل دسترس فوری قرار داده شود.

### ۳-۱-۹- ملاحظات الکتریکی

سیستم برق اضطراری با قدرت کافی باید برای به کار انداختن سامانه‌های تهویه، آتش‌نشانی و خنثی‌ساز کلر و کلا سامانه کلرژنی تعبیه شود. تجربه نشان داده که تابلو برق، قسمت الکترونیکی تجهیزات کنترلی، پمپ‌ها و تجهیزات برقی بهتر است در اتاقی جدا از دو اتاق پرفشار و خلا نصب شوند.

همچنین باید تابلوی برق و کلید قطع و وصل (تهویه و روشنایی) اتاق استقرار سیلندرهای آماده مصرف در خارج آن نصب گردد و تجهیزات ایمنی مناسب برای تابلوهای برق شامل سیم ارت، کف پوش عایق، فیوز، کنترل فاز و ... پیش‌بینی گردد. [۳۷]

ضمناً سیستم برق‌رسانی به محل نگهداری سیلندرها باید طوری باشد که از هرگونه جرقه زدن و اتصال برق به سیلندرها جلوگیری شود و همچنین محل دپوی سیلندرها نباید در نزدیکی کابل‌های فشار قوی باشد.





چراغ‌های روشنایی سامانه کلرزی ترجیحا بر روی دیوار نصب و از نصب آنها در سقف خودداری گردد. شدت روشنایی در ساختمان کلرزی بین ۲۵۰ - ۱۵۰ لوکس است.

سیستم اعلام خطر برای نشان دادن زمانی که فن تهویه و خنثی‌ساز کار نمی‌کند نیز تعبیه شود. [۳۷]

### ۳-۱-۱۰- ملاحظات کلی ایمنی و مقاومت ساختمان

ساختمان باید براساس آیین‌نامه ۲۸۰۰ مقررات ملی ساختمان و مقررات و آیین‌نامه طرح ساختمان‌ها در برابر زلزله و آیین‌نامه مقررات حفاظتی ساختمان کارگاه‌ها مصوب سال ۱۳۸۸ وزارت کار و امور اجتماعی احداث گردد.

ملاحظات کلی ایمنی که در احداث ساختمان‌های تاسیسات کلرزی باید مد نظر قرار گیرد به شرح زیر است:

- استفاده از سازه‌های بتنی یا اسکلت فلزی بلا مانع است.
- تجهیزات محافظ برای کارکنان در دسترس باشد و برچسب علایم هشداردهنده جهت تمامی درب‌های دسترسی به تاسیسات کلرزی به‌طور مناسب در نظر گرفته شود. اتاق تغذیه گاز کلر باید به وضوح با «خطراتاق ذخیره گاز کلر» یا «واحد کلرزی، ورود افراد متفرقه ممنوع» علامت‌گذاری و تابلوی استفاده اجباری از تجهیزات ایمنی باید در همه اتاق‌ها نصب شود. ضمنا وسیله‌ای برای نشان دادن جهت باد در نزدیکی اتاق کلر وجود داشته باشد (باد نما).
- باید در تمامی اماکن نگهداری و استفاده از کلر، تجهیزات پایش کلر که به‌طور پیوسته از هوا نمونه‌گیری و وجود کلر را آشکار می‌سازند نصب شده باشد.
- تجهیزات ایمنی از قبیل سیستم تنفسی، لباس ضد گاز، ماسک و عینک، دستکش برای کارکنانی که با سیلندرها سر و کار دارند و همچنین وسایل آتش‌نشانی و کمک‌های اولیه، در محل مناسب و در دسترس نگهداری شود [۳۷].
- براساس موارد مندرج در آیین‌نامه موسسه ملی ایمنی و سلامت شغلی امریکا<sup>۱</sup>، لوله‌ی خروجی گاز در زمان افزایش فشار (خروجی فشارشکن یا کلریناتور و تنظیم‌کننده خلا) نباید به فضای آزاد باز شده بلکه باید وارد سیستم جاذب گردد.
- تمامی راه‌های خروج باید با علامت‌های تایید شده که جهت دستیابی به خروج را با پیکان نشان می‌دهد مشخص شود.
- تعداد و موقعیت نصب این علایم باید به گونه‌ای باشد که فاصله هیچ نقطه‌ای از دسترس خروج تا نزدیک‌ترین علامت قابل مشاهده بیش‌تر از ۳۰ متر نباشد.



- اگر به هر دلیلی در ساختمان، تجهیزات ایمنی دور از دید مستقیم قرار داشته باشد باید مکان آنها را با علائم جهت نماهای مناسب طبق مشخصات علائم تصویری ایمنی مشخص نمود.
- بهتر است طرح واکنش در مواقع اضطراری در خط مشی کنترل و تضمین کیفیت آب با مشاوره کمیته سلامت شغلی (در صورت وجود) آماده شود. [۳۷]
- توصیه می‌شود با نصب دوربین مدار بسته در سامانه‌ها و مشاهده آن در اتاق کنترل، نظارت بهتری بر ایمنی تاسیسات صورت گیرد زیرا این سیستم به مدیریت در تصمیم‌گیری و کنترل حوادث کمک شایانی می‌نماید.
- کف اتاق تغذیه یا ذخیره گاز کلر جهت شستشو و تمیز کردن، باید به سمت محل تخلیه (چاه جذبی) با حداکثر ۱٪ شیب‌دار باشد.
- جنس زهکش‌های کف باید از مواد مقاوم در برابر خوردگی انتخاب شوند و سیستم زهکشی از سایر تاسیسات جدا باشد.
- سیستم کف‌شوی اتاق‌ها باید جدا از هم ساخته شود تا نشت گاز در یک اتاق از طریق لوله‌های کف شوی به اتاق دیگر وارد نشود.

### ۳-۱-۱۱- انبارش مواد شیمیایی

#### ۳-۱-۱۱-۱- انبارش سیلندر و مخازن تنی گاز کلر [۳] و [۱۷] و [۲۹]

- در تصفیه‌خانه‌های بزرگ ضروری است که مخازن تنی یا سیلندرها در ساختمان جداگانه‌ای انبار و ذخیره شده و موارد زیر رعایت شود:
- محوطه خارجی اطراف انبار باید عاری از گیاه و علف‌های هرز خشک و یا ضایعات قابل اشتعال باشد.
  - اتاق نگهداری سیلندرها کلر باید کاملاً ایزوله بوده تا امکان نشت احتمالی گاز به خارج از ساختمان وجود نداشته باشد.
  - راه‌های ورود هوای تازه باید در بالا یا در فاصله ۳۰-۱۵ سانتی‌متری سقف نصب شوند.
  - ابعاد ساختمان انبار کپسول‌ها با توجه به تعداد آنها تعیین شود.
  - داشتن فضای مورد نیاز انبارش سیلندر ۶۸ کیلوگرمی و مخازن تنی (براساس روش مندرج در بخش ۱-۱-۲، ملاحظات اولیه طراحی) توصیه می‌گردد.
  - پنجره برای اتاق‌های ذخیره کلر نباید وجود داشته باشد، این امر پتانسیل گرم شدن کپسول‌ها در اثر نور خورشید و بالطبع تخریب و ویرانگری احتمالی را کاهش می‌دهد.
  - خط کشی مسیر عبور لیفتتراک با نشان دادن جهت حرکت در محوطه انبار توصیه می‌گردد.
  - پوشش درب‌ها باید از جنس نسوز باشد.
  - اطراف محل نگهداری سیلندر باید محصور شود تا از تردد افراد و وسایل نقلیه غیرمجاز جلوگیری به‌عمل آید.

- سیلندرهای کلر هرگز نباید نزدیک سیلندر گازهای تحت فشار دیگر قرار گیرند.
- با توجه به انبساط گاز در اثر حرارت باید سیلندرها دور از حرارت و آتش نگهداری شوند.
- هرگز سیلندرهای گاز کلر نزدیک اتر، آمونیاک، هیدروکربن‌ها مانند گازهای سوخت، نفت، گریس و گازوییل یا هر ماده قابل اشتعال دیگر قرار نگیرند.
- هنگام انبارش سیلندرهای کلر باید آنها را به نحوی قرارداد که حداقل ۷۵ سانتی‌متر از یکدیگر فاصله داشته باشند تا بازدید و دسترسی به آنها امکان‌پذیر باشد.
- سیلندرهای یک تنی باید به صورت افقی روی پایه‌های مجهز به غلتک در انبار نگهداری شوند و غلتک‌ها باید طوری طراحی شوند که به سیلندرها اجازه ندهند که به آسانی بچرخند.
- سیلندرهای یک تنی نباید روی هم قرار داده شوند زیرا انجام این کار به دلیل عدم دسترسی به سیلندرهای زیرین مغایر با اصول ایمنی بوده و می‌تواند خطر آفرین باشد.
- هنگام جابجا کردن و نگهداری سیلندرها باید کلاهک محافظ شیرها در جای خود بسته باشد تا از ضربه خوردن احتمالی شیرها ممانعت به عمل آید.
- به هنگام جابجایی سیلندرها باید از بالابر (لیفتتراک یا جرثقیل) استفاده شود و از پرتاب کردن، ضربه زدن و غلتاندن سیلندر جدا خودداری گردد.
- سیلندرهای ۶۸ کیلوگرمی (تک شیر) باید به صورت ایستاده انبار شوند و کمربندهای ایمنی که برای این سیلندرها به کار می‌روند باید به دیوار مهار شوند، کمربندهای نگهدارنده باید در دوسوم ارتفاع سیلندر قرار بگیرند.
- تجهیزات ایمنی از قبیل سیستم تنفسی، لباس ضد گاز، ماسک و عینک، دستکش برای کارکنانی که با سیلندرها سرو کار دارند و همچنین وسایل آتش نشانی و کمک‌های اولیه، در محل مناسب (اتاق یا کانتینر شرایط غیرمترقبه) و در دسترس نگهداری شود.
- محدوده‌ای به عرض حداقل یک متر از درب ورودی تا محل استقرار سیلندرها وجود داشته باشد.
- نصب سیستم نشت یاب گاز کلر مجهز به آلام و آژیر خطر در بیرون انبار و اتاق بهره‌برداران با رعایت فواصل ۴ تا ۷ متر (با توجه به توصیه کارخانه سازنده) و نصب یک حسگر، ضروری می‌باشد.
- نصب علائم هشداردهنده.
- اتاق‌های ذخیره سیلندر گاز کلر می‌تواند مجهز به جرثقیل‌های سقفی و قلاب نگهدارنده جهت جابه‌جایی سیلندرهای یک تنی در تمام جهات باشند.
- ظرفیت جرثقیل و سازه نگهدارنده باید مناسب با بارهای پیش‌بینی شده شامل وزن سیلندر پر، زنجیرها و تجهیزات جانبی باشد.
- نصب سیستم اطفای کلر ضروری است.
- وجود دماسنج و کلید زنگ خطر الزامی است.



### ۳-۱-۱۱-۲- تجهیزات مورد نیاز حمل و نقل در محل [۴]

- به هنگام جابجایی سیلندرها از انبار تا اتاق کلرزی باید از لیفتتراک و کمر بند استفاده شود و از پرتاب کردن، ضربه زدن و غلتاندن سیلندرها خودداری گردد.
- سیلندره‌های ۶۸ کیلوگرمی را باید ایستاده و در محفظه قابل مهار حمل نمود.
- مسیر مطمئن و ایمنی از انبار تا اتاق کلرزی شناسایی و خط کشی گردد.
- رانندگان لیفتتراک باید دارای گواهینامه باشند.
- به همراه داشتن ماسک فرار برای راننده الزامی است.

### ۳-۱-۱۱-۳- انبارش هیپوکلریت سدیم

انبارش هیپوکلریت سدیم باید در مخازن غیر فلزی نظیر تانکرها و مخازن پلاستیکی تقویت شده با فایبرگلاس<sup>۱</sup> صورت گیرد. برای جلوگیری از آلوده شدن محلول هیپوکلریت به یون‌های فلزی و افت درصد کلر فعال، کلیه اتصالات، لوله‌های رابط، شیرآلات، پمپ‌های انتقال در فرآیند انتقال باید از جنس تفلون و یا پی وی سی باشند. در مواردی که در استفاده از لوازم و قطعات پلاستیکی محدودیت وجود دارد باید از استیل ضد زنگ با پوشش لاستیکی استفاده کرد. در این حالت مرتباً پوشش‌های مربوطه باید بازدید شده و در صورت نیاز تعویض گردند. [۱۷]

محلول هیپوکلریت سدیم در غلظت زیاد به سرعت تبخیر شده و در تماس با نور و حرارت به شدت تحت تاثیر واقع می‌شود. بنابراین باید این محلول در محل خنک و دور از نور مستقیم آفتاب و در مخزن مقاوم به خوردگی نگهداری شود. هیپوکلریت سدیم حتماً دور از اسیدها، آمونیاک و گاز نیتروژن نگهداری گردد.

### ۳-۱-۱۱-۴- انبارش هیپوکلریت کلسیم

انبارداری هیپوکلریت کلسیم تمهیدات خاصی را می‌طلبد. چرا که در تماس آب با منبع ذخیره آن احتمال آتش‌سوزی و حتی انفجار به دلیل تصعید اکسیژن و گاز کلر وجود دارد.

به لحاظ خاصیت اکسیدکنندگی قوی، هیپوکلریت کلسیم باید در شرایط خشک، خنک با تهویه مناسب و به دور از رطوبت، تابش مستقیم خورشید، شعله، جرقه، منابع حرارتی، مواد آتش‌زا، مواد خوردنده و اکسید کننده و احیا کننده، مواد آلی و سوخت‌های فسیلی و در ظروف مقاوم به خوردگی نگهداری شود. در شرایط نگهداری مناسب، هیپوکلریت کلسیم نسبتاً پایدار می‌باشد ولی در شرایط نگهداری نادرست، به سرعت کلر فعال خود را از دست می‌دهد. در اثر تماس با رطوبت به صورت کلوخه در آمده و کاربری آن دشوار می‌گردد.

ظروف این ماده در انبار باید بر روی پالت چوبی به منظور تهویه مناسب نگهداری شوند.

1- Fiberglass Reinforced Plastic (FRP)



چنانچه در ظروف در بسته و در دمای کم‌تر یا مساوی ۲۵ درجه سانتی‌گراد به دور از تابش مستقیم نور خورشید به مدت ۶ ماه نگهداری شود مقدار کلر فعال آن حدود ۶۲٪ جرمی خواهد بود.

براساس قوانین و آیین‌نامه‌های وزارت کار و امور اجتماعی انبارداری کلیه مواد شیمیایی باید دور از محل‌های مسکونی باشد (آیین‌نامه وزارت کار و امور اجتماعی).

نصب سیستم اطفای حریق براساس آیین‌نامه حفاظتی مواد خطرناک و مواد قابل اشتعال ضروری است.

### ۳-۱۱-۵- انبارش مواد اولیه دی اکسید کلر

کلر، اسید کلریدریک و کلریت سدیم مواد اصلی و اولیه تهیه دی اکسید کلر می‌باشند، لذا رعایت نکات زیر در انبارش آنها ضروری است:

#### الف- انبارش اسید کلریدریک

رعایت کلیه نکات ضروری در انبارش اسید کلریدریک در آیین‌نامه وزارت کار و امور اجتماعی و برگه‌های ایمنی اسید کلریدریک ضروری است:

- رعایت کلیه نکات ضروری در آیین‌نامه وزارت کار و امور اجتماعی و برگه‌های ایمنی اسید کلریدریک.
- عدم نگهداری مواد ناسازگار با آن در محل‌های نگهداری اسید مانند انبارش مواد آلی و سایر موادی که دارای زنجیره هیدروکربنی هستند.
- انبار مواد اولیه باید ضد حریق باشد و استفاده از کلیه تجهیزات جرقه‌زا در این مکان ممنوع است.
- در مجاورت انبار باید امکانات اطفای حریق و آب مطمئن برای سرد کردن و حفاظت مواد آتش‌زا وجود داشته باشد.

#### ب- انبارش کلریت سدیم

- حمل و نقل کلریت سدیم باید با رعایت احتیاط کامل صورت پذیرد:
- کیسه‌ها و ظروف مواد اولیه مورد استفاده باید توسط برچسب، کاملاً قابل شناسایی باشد.
  - برای حمل و نقل کیسه‌ها استفاده از کلیه لوازم ایمنی ضروری است.
  - در هنگام جابجایی باید از وارد آمدن هرگونه ضربه جلوگیری کرد.
  - به علت آتش‌زا بودن کلریت سدیم در صورت ریختن روی لباس باید فوراً آن را در آب غوطه‌ور نمود.
  - ساختمان مورد استفاده جهت تهیه و تزریق دی اکسید کلر باید ضد حریق باشد.
  - مخزن نگهداری از کلریت سدیم باید دور از سایر مواد شیمیایی نصب شود
  - مخزن تهیه محلول کلریت سدیم باید توسط پوشش فایبر گلاس، پی وی سی و یا پلی اتیلن محافظت شود.
- اطلاعات تکمیلی در ضابطه شماره ۱۷۷ سازمان برنامه و بودجه آمده است.



# فصل ۴

---

---

## انتخاب و ضوابط احداث سیستم ایمنی

## تاسیسات



## ۴-۱- هشدار دهنده‌ها

مهم‌ترین رویداد ناخواسته در سیستم کلرزی، نشت گاز کلر است. برخی دیگر از این رویدادهای ناخواسته در سامانه‌های کلرزی گازی یا محلول (هیپوکلریت) عبارتند از: آتش‌سوزی، افزایش یا کاهش بیش از حد دمای انبار یا مکان بهره‌برداری، افزایش یا کاهش بیش از حد فشار داخل خط لوله‌ی کلر مایع یا گاز، از کار افتادن دیگر تجهیزات مانند خنثی‌ساز کلر، تبخیرکننده، پمپ تزریق و ...، کاهش یا افزایش بیش از حد غلظت کلر باقی‌مانده در آب، قطع برق، ورود افراد غیرمسوول به سامانه و ...

با توجه به ماهیت رویداد، سیستم هشدار می‌تواند میزان وضعیت اضطراری و محل آن را نشان دهد. مثلاً می‌توان با استفاده از حسگرهای مناسب و چیدمان صحیح آن‌ها، غلظت نشت گاز و محدوده‌ی آن را مشخص نمود. رعایت نکات زیر در انتخاب هشداردهنده‌ها ضروری است:

- سیستم هشدار باید به صورت اتوماتیک وارد عمل شود.
- علاوه بر سیستم هشدار اتوماتیک می‌توان سیستم دستی اعلام خطر نیز نصب نمود.
- کلیه‌ی شناساگرها از قبیل حسگرهای نشت کلر، فشارسنج‌ها، دماسنج‌ها، سنسور پارگی دیافراگم در پمپ تزریق، سیستم اعلام از کار افتادن دستگاه‌ها و ... هر یک باید به اعلام خطر صوتی یا نوری مجزا متصل باشند. [۲۱]
- سامانه‌ی هشدار باید به صورت مداوم و ۲۴ ساعته واحد کلرزی را پایش کند.
- سیگنال خروجی سیستم هشدار علاوه بر اعلام خطر صوتی و نوری می‌تواند به عملگرهای کنترل وضعیت اضطراری، مانند خنثی‌ساز کلر، شیر قطع سریع، سیستم اطفای حریق و ... یا کنترل مرکزی یا اتاق فرمان مرکزی، مستقر در همان واحد یا خارج از آن متصل گردد.
- انتقال سیگنال می‌تواند از طریق امواج رادیویی، سیگنال دیجیتال یا جریان ۲۰-۴ میلی‌آمپر صورت پذیرد.
- هر یک از اعلام خطرها باید در دو سطح هشدار پایین و بالا تعریف شوند. سطح اول مربوط به حالت نزدیک به حالت اضطرار و سطح دوم مربوط به حالتی است که احتمال آسیب به تجهیزات (مثلاً در دما یا فشار بالا) یا سلامت کاربر (مثلاً غلظت کلر در حد خطر جدی برای حیات و سلامتی انسان) وجود دارد. [۳۶]
- نوع اعلام هر یک از سطوح هشدار باید متفاوت باشد.
- کارکنان باید با سطوح هشدار تعریف شده آشنا باشند.
- تابلو معرفی مناسب نشان‌دهنده انواع اعلام خطر و سطوح هشدار باید در محدوده‌ی واحد کلرزی نصب گردد.
- محل نصب سیستم اعلام خطر صوتی یا نوری باید به گونه‌ای باشد که کلیه‌ی افراد آن را ببینند یا بشنوند.
- بهتر است دتکتورهای فردی علاوه بر سیستم‌های صوتی و نوری دارای سیستم لرزاننده (ویبره) نیز باشند.
- برنامه‌ی بازرسی، تست، نگهداری و تعمیرات دوره‌ای سیستم‌های هشدار باید تدوین و توسط افراد آموزش دیده و ماهر اجرا شود.



#### ۴-۲- عملگرها

در سامانه‌های کلرزنی از سیستم‌های الکتریکی مانند الکتروموتور به‌عنوان عملگر برای باز و بستن محور تجهیزات استفاده می‌گردد.

کلیه اجزای مکانیکی و الکترونیکی عملگرهای مورد استفاده در سیستم کلرزنی باید دارای مقاومت لازم در مقابل خوردگی ناشی از کلر باشند.

در واقع عملگرهای برقی، متصل به شفت شیر اصلی مخزن تنی یا سیلندر هستند که در هنگام نشت گاز، با دریافت فرمان از دکتور گاز کلر و چرخاندن شفت شیر، آن را می‌بندند. در این شیرها لوله‌ی انعطاف‌پذیر مستقیماً به شیر مخزن کلر وصل می‌شود.

در بعضی از انواع پیشرفته شیر قطع سریع، سنسور گاز کلر روی خود عملگر نصب شده است و نیازی به سیستم کنترل خارجی نمی‌باشد. به عبارت دیگر سنسور، سیستم کنترلی و عملگر که اجزای سیستم قطع سریع را تشکیل می‌دهند، در حال حاضر با باطری قابل شارژ در یک دستگاه جمع شده، به بازار عرضه می‌گردد.

#### ۴-۳- ردیاب نشت گاز

شناساگرهای مورد استفاده باید دارای حداقل نیاز به نگهداری و تعمیرات باشند که در ضمن اندازه‌گیری‌های تکراری و قابل اطمینان میزان کلر موجود در هوای محیط را نمایش دهند. شناساگر را می‌توان داخل اتاق کلرزنی، به منظور مراقبت از بهره‌برداران یا در فضای باز و به منظور مراقبت از تجهیزات یا جمعیت مستقر در اطراف ایستگاه کلرزنی نیز نصب کرد.

#### ۴-۴- سامانه خنثی‌ساز

با توجه به اهمیت جنبه‌های ایمنی و زیست محیطی امروزه موضوع اطفای گاز کلر حساسیت ویژه‌ای را به خود اختصاص داده و مشخص شده که در صورت نشت یا ترکیبگی کپسول، اتاق کلرزنی باید ایزوله بوده و تمامی توجه به اطفاء در ساختمان معطوف گردد، لذا سیستم‌های هوشمند و کارا مورد نیاز است.

خنثی‌ساز کلر یا اسکرابر اصلی‌ترین سیستم ایمنی در ایستگاه‌های کلرزنی است که در زمان خارج شدن نشت از کنترل و عمل نکردن دیگر تجهیزات یا فرآیندهای اطفای نشت (شیر قطع سریع) وارد مدار می‌شود. این دستگاه از طریق واکنش‌های شیمیایی (در نوع مرطوب) یا جذب سطحی (در نوع خشک)، کلر نشت کرده در محیط را خنثی می‌نماید. ماده‌ی اصلی در خنثی‌سازی شیمیایی، محلول سود سوزآور است که با واکنش گرمازای زیر کلر را خنثی می‌نماید.





در این دستگاه، گاز کلر پس از مکش به داخل دستگاه در ستون‌های آکنده از تماس دهنده‌های خاص، با محلول سود واکنش داده و خنثی می‌شود.

در طراحی و ساخت اسکرابر باید هندسه و ابعاد اتاق (های) کلر زنی، ظرفیت خنثی‌سازی و نرخ نشت احتمالی در نظر گرفته شود، به عبارت دیگر، اسکرابر تجهیزاتی است که نیازمند طراحی ویژه برای هر موقعیت خاص است. علاوه بر ملاحظات محلی، جنس مواد به کار رفته در اسکرابر شامل ستون‌ها، تماس دهنده‌ها، پروانه‌های پمپ و فن مکنده و ... باید در مقابل خوردگی و حرارت بالای ناشی از واکنش‌ها مقاوم بوده و کلیه‌ی درزها به نحوی بسته شوند که امکان نشت سود یا گاز از آن‌ها وجود نداشته باشد.

یکی دیگر از عوامل موثر در طراحی و کارایی اسکرابر، واکنش‌های جانبی به شدت گرم‌زایی هستند که در صورت عدم کنترل می‌توانند با تولید گرما با از کار انداختن سیستم خنثی‌ساز، خطرناک باشند. بر این اساس انتخاب جنس مناسب برای اسکرابر از اهمیت زیادی برخوردار است به نحوی که به‌طور مثال استفاده از پلی‌اتیلن معمولی برای بخش راکتور مجاز نمی‌باشد.

حداکثر دمای ایجاد شده در اثر تماس کلر با هیدروکسید سدیم ۱۳۸ درجه سانتی‌گراد می‌باشد و داخل اسکرابر بسته به میزان گاز ورودی، سرعت خنثی‌سازی، واکنش‌های جانبی احتمالی و ... متغیر و تعیین آن فقط از طریق محاسبه و با توجه به طراحی سیستم امکان‌پذیر است. [۲۱] بر این اساس انتخاب جنس مناسب برای اسکرابر از اهمیت زیادی برخوردار است به نحوی که برای مثال استفاده از پلی‌اتیلن معمولی برای بخش راکتور مجاز نمی‌باشد.

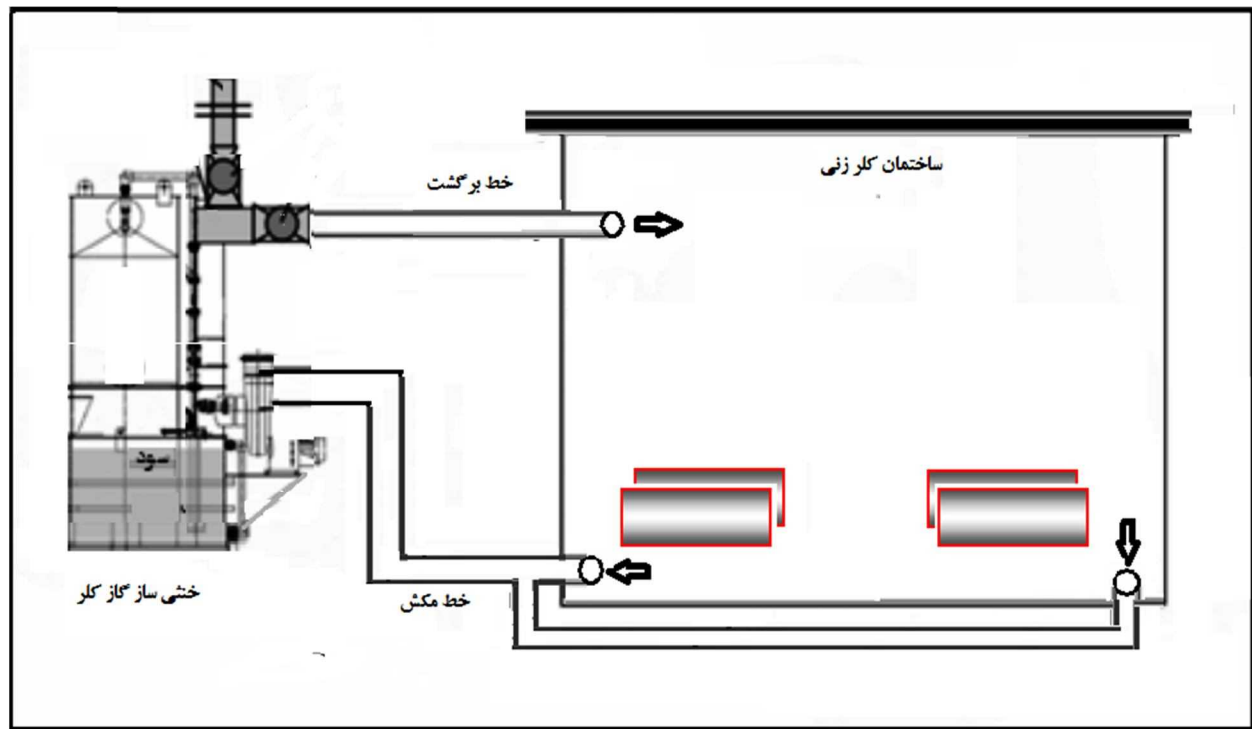
#### ۴-۴-۱- نحوه عملکرد سامانه خنثی‌ساز

سیستم باید به گونه‌ای طراحی گردد که به دو صورت دستی و اتوماتیک قابلیت راه اندازی را داشته باشد. در حالت دستی از طریق شاسی‌ها و سلکتورهای مربوطه، هریک از بخش‌های سیستم به صورت جداگانه و هم‌چنین به صورت ترکیبی، قابلیت روشن - خاموش را داشته باشند. در حالت اتوماتیک نیز از طریق دتکتور کلر و در صورت تشخیص نشتی، سیستم به صورت اتوماتیک وارد مدار می‌گردد. [۲۱]

سیستم باید قابلیت مکش از اتاق‌های سامانه کلر زنی (اتاق دپو سیلندر، اتاق سیلندر، اتاق تبخیرکننده‌ها، اتاق کلریناتورها) را به طور مجزا و کنترل شده از طریق فرمان‌پذیری از سنسورهای نصب شده در هر اتاق و ارسال فرمان جهت باز و بسته کردن شیرهای کنترلی برقی را داشته باشد.

شکل (۴-۱) چرخه عملکرد سیستم اسکرابر را نشان می‌دهد.





شکل ۴-۱- نمایش عملکرد سیستم اطفای گاز کلر

#### ۴-۴-۲- نکات ویژه جهت طراحی خنثی‌ساز کلر

- در طراحی خنثی‌ساز کلر باید کلیات مطرح شده در راهنمای شماره ۸۹ انستیتو کلر آمریکا و همچنین جزییات فنی و مهندسی شرکت‌های سازنده در نظر گرفته شوند. طراحی شامل تعریف فرآیند بر مبنای موازنه مواد و انرژی و تعریف سیستم شامل تعیین نقشه لوله‌گذاری و نوع و محل تجهیزات می‌باشد. دیگر موارد قابل توجه در طراحی سیستم عبارتند از:
  - انتقال کارا و کامل نشت شده از تمامی اتاق‌های ایستگاه کلرزنی محل نصب، به داخل سیستم خنثی‌ساز.
  - انتقال کل گاز نشت شده به دستگاه در مدت زمان طراحی شده.
  - نحوه‌ی فرمان‌پذیری از دکتور، زمان روشن شدن پمپ چرخشی، زمان لازم برای مرطوب شدن اولیه‌ی پکینگ‌ها، زمان روشن شدن فن، زمان باز و بسته شدن شیرهای پروانه‌ای خط لوله مکش و رانش گاز، اعلام خطرهای نشان‌دهنده‌ی اختلال در عملکرد سیستم (ارتفاع نامناسب مخزن سود، غلظت نامناسب مخزن سود، خرابی پمپ یا فن، دمای بیش از حد داخل سیستم و ...)، زمان باز شدن شیر پروانه‌ای، خط خروج گاز به هوا (با غلظت کم‌تر از ۵ قسمت در میلیون)
  - محاسبات ترمودینامیکی و شیمیایی مربوط به گرمای تولید شده حین فرآیند خنثی‌سازی و روش کنترل آن، اعم از کنترل سرعت واکنش و گرمای تولید شده یا سیستم خنک‌کن به کار رفته، باید قبل از ساخت سیستم اسکرابر ارائه و به تایید برسد.



- محاسبات و روش جلوگیری از بروز واکنش‌های جانبی ناخواسته از جمله واکنش‌های منجر به غلیان و کف کردن محلول و واکنش‌های منجر به ایجاد انفجار و افزایش غیرقابل کنترل گرما باید قبل از ساخت سیستم اسکرابر ارائه گردد. لازم به ذکر است که بروز این واکنش‌های ناخواسته، علاوه بر مختل کردن واکنش خنثی‌سازی می‌تواند موجب آسیب کلی به دستگاه شود.

جهت انتخاب سیستم اطفای گاز کلر رعایت نکات توصیه شده در جدول (۴-۱) ضروری است.

جدول ۴-۱- نکات مهم جهت انتخاب سیستم اطفای گاز کلر

مدارک و مستنداتی که باید تحویل گردد	تاسیسات و تجهیزات	
مشخصات فنی سیستم	مخزن ذخیره	۱
دستورالعمل بهره‌برداری	ستون های خنثی سازی	۲
دستورالعمل نگهداری و تعمیرات	الکتروفن	۳
دستورالعمل نگهداری پیشگیرانه (PM)	الکتروپمپ	۴
دستورالعمل نصب و راه اندازی	روتامیتر خروجی پمپ	۵
کاتالوگ هر کدام از تجهیزات و تاسیسات	لوله‌های رانش پمپ	۶
لیست قطعات یدکی و ضمانت نامه ها	لوله‌های مکش و دهش هوا	۷
برگه‌های تست سیستم و نقشه انفجاری قطعات و تجهیزات	شیرآلات پروانه‌ای	۸
فرم اطلاعات تست و راه اندازی	سیستم کنترل کننده حسگر	۹
نقشه‌های چون ساخت تابلوها	سنسور حسگر(دکتور)	۱۰
نقشه‌های لوله کشی و ابزار دقیق	تابلو برق	۱۱

#### ۴-۵- تجهیزات ایمنی کارگاهی و فردی

##### ۴-۵-۱- تجهیزات ایمنی کارگاهی

##### الف- دوش و چشم‌شوی اضطراری

تجهیزی است برای شستن قسمت‌های آلوده‌ی لباس، پوست و چشم. این تجهیز باید در نزدیک‌ترین محل امن و در خارج از اتاق کلر زنی نصب شود و در محل‌های سردسیر در کابین مخصوص و در صورت نیاز مجهز به گرمکن باشد تا از یخ‌زدگی جلوگیری شود.

لوله و اتصالات دوش چشم‌شوی باید از جنس کربن استیل با پوشش رنگ اپوکسی کوره‌ای و سایر قطعات از جنس فولاد ضد زنگ باشد. باز شدن شیرهای دوش و چشم‌شوی می‌تواند از طریق کشیدن اهرم دستی یا فشار دادن پدال با پا انجام شود.

##### ب- باد نما

به منظور ارزیابی جهت و سرعت حرکت ابر کلر و تشخیص احتمالی بروز شرایط حاد برای اماکن خاص جمعیتی - سیاسی، وجود بادنما (ها) در محدوده‌ی اتاق کلر زنی الزامی است.



- بادنا باید در محلی نصب شود که از تمامی نقاط واقع در محدوده‌ی ایستگاه کلرزی قابل مشاهده باشد.
- ارتفاع بادنا از کف زمین باید ۱۰ متر باشد. (براساس نحوه نصب بادنای هواشناسی)
- فاصله‌ی محل نصب از اماکن و ساختمان‌های بزرگ و مرتفع باید به اندازه‌ی ارتفاع ساختمان به علاوه‌ی ۲۰ متر باشد. (براساس دستورالعمل نصب ایستگاه‌های هواشناسی)

#### ۴-۵-۲- تجهیزات ایمنی فردی

کلید تجهیزات ایمنی فردی و تجهیزات و ابزار لازم برای مقابله با شرایط اضطراری باید در نزدیک‌ترین محل امن، خارج از اتاق کلرزی نگهداری شوند. این تجهیزات عبارتند از:

#### الف- فیلتر ضد گاز کلر

فیلتر مخصوص گازهای معدنی یا اسیدی که کلر نیز یکی از آنها است و با حرف B مشخص می‌شود، برای استفاده در محیط آلوده به کلر مناسب است. این فیلتر مطابق استاندارد NIOSH دارای نوار سفید رنگ و مطابق استاندارد EN دارای نوار خاکستری می‌باشد.

استفاده از فیلتر فقط در محیط باز و هوایی که میزان اکسیژن آن حداقل ۱۹٪ است و فقط با ماسک تمام صورت مجاز است.

#### ب- ماسک فرار هوددار

تجهیزی است از نوع ماسک‌های فیلتر دار و هوددار که به سادگی و بدون صرف زمان زیاد، توسط افراد در معرض خطر قابل استفاده بوده و با پوشاندن سر و صورت، از آسیب‌رسانی گاز به این نقاط جلوگیری می‌کند و برای فرار یا انجام عملیات سبک قابل استفاده است. علاوه بر این ماسک‌های هوددار، استفاده از ماسک نیم صورت که هیچ پوششی برای چشم ندارد فقط برای فرار مجاز است.

استفاده از ماسک فیلتردار در اطفای نشت کاربرد ندارد.

#### ج- سیستم تنفسی

سیستم تنفسی هوای فشرده فشار مثبت استاندارد، مخصوص استفاده در اطفای نشت کلر باید دارای پشتی نگهدارنده سیلندر با قابلیت انعطاف بالا و انطباق آسان بر روی بدن باشد تا استفاده از آن موجب خستگی کم‌تر کاربر گردد. این سیستم‌ها باید مجهز به نمایشگر فشار هوای داخل سیلندر و آژیر خطر کاهش فشار هوای تنفسی و شیر هوای تنفسی متصل شونده به ماسک‌های تمام صورت باشند. سیلندر ذخیره هوای فشرده باید فشار تا ۳۰۰ بار را تحمل کرده، مقاوم در برابر خوردگی ناشی از کلر مایع و گاز، ضربه، حرارت و فشار باشد. ماسک تمام صورت نیز باید دارای طلق ضد خش و مقاوم در برابر خوردگی ناشی از کلر مایع و گاز، ضربه و حرارت باشد.



این سیستم می تواند مجهز به سیستم الکترونیکی هشدار تشخیص بیهوشی و مرگ کاربر یا سیستم های ارتباط رادیویی باشد. سیستم تنفسی بسته به نوع لباس ضد گاز ممکن است رو یا زیر لباس بسته شود.

#### د- سیستم تنفسی کمری

سیستم تنفسی کمری یک سیستم تنفسی با قابلیت اتصال به پهلوئی نفر است که مجهز به یک سیلندر کوچک و سبک و سه راهی مخصوص جهت اتصال به سیستم هوای فشرده خارجی بوده و کاربردهای زیر را دارد:

- فرار از محیط آلوده
- استفاده از خط لوله هوای خارجی
- استفاده هنگام رانندگی در محیط آلوده

#### ه- لباس ضد گاز کلر

لباس ضد گاز کلر باید مجهز به دستکش، جوراب و پوتین مقاوم بوده و در کمد مناسبی نگهداری شود و دارای شرایط ذیل باشد:

- محدوده دمای کارکرد (۸۰-۶۰) درجه سانتی گراد
- جنس آن باید ضد الکتریسیته ساکن و دارای مقاومت در برابر نفوذ گاز و مایع کلر باشد.
- دارای مقاومت کلیه اجزای در برابر خوردگی گاز یا مایع کلر باشند.
- دارای مقاومت حرارتی در برابر سردشدگی ناشی از تبخیر کلر مایع باشند.
- دارای محافظت از بدن در برابر سردشدگی ناشی از تبخیر کلر مایع باشند.

این لباس ها دارای گواهی تست مقاومت شیمیایی مطابق با استاندارد EN 943-1 type 1b و EN 943-2 و EN 1149-5 و NFPA 1991 یا استانداردهای بالاتر می باشند.

مشخصات اتاق محل نگهداری این تجهیزات عبارت است از:

- مکان آن به گونه ای انتخاب و محافظت شود که در معرض کلر نشت شده قرار نگیرد.
- به راحتی در دسترس افراد مسوول باشد.
- افراد غیرمسوول به آن دسترسی نداشته باشند.
- برنامه بازرسی و تست دوره ای تجهیزات نگهداری شده در آن، تدوین و اجرا شود.



## ۴-۶- تجهیزات و فن‌آوری‌های نوین

### ۴-۶-۱- محفظه‌ی نجات<sup>۱</sup>

جدیدترین سیستم ساخته شده محفظه نجات نامیده می‌شود و از محفظه‌ای با تحمل فشار بالا جهت قرار دادن دائمی یا موقتی مخازن کلر در آن‌ها استفاده می‌گردد، استفاده‌ی دائمی از این مخزن به منظور اطمینان از عدم خروج گاز هنگام نشت از مخزن می‌باشد و در استفاده موقتی، کیپسول آسیب دیده جهت حمل ایمن، داخل این محفظه قرار داده می‌شود. این محفظه‌ها در دو نوع برای سیلندرها و مخازن تنی طراحی و ساخته می‌شوند.

این محفظه‌ها باید حداقل دارای تجهیزات و شرایط زیر باشند:

- بر روی بدنه و نزدیک به درب، دو شیر و یک فشارسنج و در قسمت نزدیک به عدسی پشتی یک شیر نصب شده باشد.
- کلیه فشارسنج‌ها و شیرها باید برای استفاده کلر ساخته شده باشند. (در مراحل انجام تست‌های هیدرولیکی و نیوماتیکی باید شیرها و فشارسنج‌ها نیز تست شوند)
- باید مجهز به پایه غلطک دار از جنس فولاد مقاوم و غلطک از جنس یا روکش فولاد ضد زنگ برای انتقال مخزن تنی یا سیلندر ایستاده‌ی کلر به داخل محفظه باشد، به گونه‌ای که مخزن توسط جرثقیل یا لیفتتراک بر روی غلطک قرار داده شود و توسط یک نفر به راحتی به داخل محفظه هل داده شود و سپس درب در کم‌ترین زمان ممکن و به کمک یک بازوی متحرک و سیستم جعبه دنده بسته می‌شود.
- محفظه‌ی نجات ویژه مخزن تنی به صورت افقی و به گونه‌ای طراحی شده که مخزن تنی نیز به صورت افقی و از طریق پایه‌ی غلطک‌دار وارد آن گردد.
- این محفظه باید به صورت افقی و به گونه‌ای طراحی شود که روی پایه‌ی مناسب سوار بوده و پس از قرار گرفتن مخزن تنی در آن، قابل حمل با لیفتتراک یا جرثقیل مناسب باشد.
- درب به صورت افقی باز و بسته شود.
- طراحی سیستم درب به گونه‌ای است که پس از محکم شدن، فشار به صورت مساوی در محیط پخش شده و همه قسمت‌های محیط درب به طور یکنواخت گازبند می‌گردند، محیط درب یا خود محفظه‌ی نجات دارای شیار مخصوص اورینگ با قابلیت محکم شدن اورینگ در آن باشد به نحوی که هنگام استفاده، درب و اورینگ به صورت یکپارچه عمل می‌کنند.
- محفظه‌ی نجات از جنس فولاد مقاوم و مجهز به پلاک مشخصات تجهیز و از جنس فولاد ضد زنگ است.

در شکل‌های (۴-۲- الف، ب، ج) نمونه‌ای از محل نصب و نوع سیستم نشان داده شده است.







شکل ۴-۲-الف - محفظه نجات



شکل ۴-۲-ب - محفظه نجات



شکل ۴-۲-ج - محفظه نجات



این سیستم توسط سازمان EPA امریکا مورد تایید قرار گرفته و تنها سیستمی است که به ساختمان ایزوله نیاز نداشته و فقط کافی است در محیطی مسقف قرار گیرد. [۲۱] این تجهیز باید مطابق با استانداردهای موجود در پیوست شماره ۱ باشد.





# فصل ۵

---

---

## سیستم‌های کنترل و ابزار دقیق



## ۵-۱- نقشه‌های لوله‌کشی و ابزار دقیق<sup>۱</sup>

این نقشه‌ها با توجه به طراحی مناسب هر سیستم تهیه می‌گردد و نمایانگر سیستم لوله‌کشی و موقعیت تجهیزات و ابزار دقیق می‌باشد.

در سامانه‌های کلرزی استفاده از برخی از دستگاه‌ها به‌عنوان رزرو (همانند: کلریناتور، تبخیرکننده و بوستر) با توجه به ظرفیت و حساسیت سامانه ضروری است. همچنین اخذ پیشنهاد و مشاوره از سازندگان دستگاه‌های مورد استفاده در سامانه در طراحی یک سیستم کارا و جامع موثر خواهد بود.

در دو شکل (۵-۱ و ۵-۲) دو سیستم فاز مایع و فاز گاز، سیستم لوله‌کشی و همچنین نحوه نصب سیستم‌های کنترل نشان داده شده است.

1- P&ID= Piping & Instrument Drawing







## ۵-۲- روش‌های اندازه‌گیری کلر آزاد باقی‌مانده

برای اندازه‌گیری مداوم غلظت ماده‌ی گندزدا در آب، از روش‌های الکتروشیمیایی (به دو نوع آمپرومتری و پتانسیومتری تقسیم می‌شوند) که بر پایه‌ی تغییرات در پارامترهای الکتریکی عمل کرده استفاده می‌شود.

## ۵-۳- تجهیزات اندازه‌گیری

### ۵-۳-۱- انتخاب اجزا

- **حسگرهای فشار:** اجزایی که به عنوان حسگرهای فشار به کار می‌رود توسط دیافراگم جدا کننده با درزگیرهای پر شده از مایع محافظت می‌شوند که این درزبندها و دیافراگم‌ها از جنس فلئوئورکربن‌های غیرقابل واکنش با کلر می‌باشند. انواع سنسورهای فشار عبارتند از: مانومتری- لوله بوردونی- دیافراگمی- دمنده ای<sup>۱</sup>

- **حسگرهای حرارت و دما:** این حسگرها نیز باید با محیط کلردار سازگار باشند. انواع حسگرهای مورد استفاده عبارتند از:

مقاوم حرارتی- ترمومتری- ترموکوپلی- مادون قرمز

لازم به ذکر است به جز مادون قرمز، برای سایر حسگرها و به دلیل جلوگیری از خوردگی و سهولت تعمیر و تعویض معمولاً حفره حرارتی<sup>۲</sup> استفاده می‌شود.

- **حسگرهای سطح:**<sup>۳</sup> انواع حسگرهای سطح عبارتند از:

فشار تفاضلی یا اختلاف فشار<sup>۴</sup>- راداری - خازنی<sup>۵</sup>- ماورای صوتی<sup>۶</sup> و بارگذاری سلولی<sup>۷</sup>

- **حسگرهای جریان:** انواع حسگرهای مورد استفاده جهت سنجش جریان عبارتند از:

تفاضل فشاری- جابجایی مثبت<sup>۸</sup>- صوتی- گرمایی- گردابی<sup>۹</sup>- کوریولیس<sup>۱۰</sup>

- 1- Blower
- 2- Thermowells
- 3- Level Sensor
- 4- Differential Pressure
- 5- Capacitive
- 6- Ultrasonics
- 7- Load Cell
- 8- Positive Displacement
- 9- Vortical
- 10- Coriolis



#### ۵-۴- ملاحظات نصب

- تجهیزات و ابزار اندازه‌گیری که در خطوط کلر نصب می‌شوند باید خشک و عاری از هرگونه مواد آلی روغنی و گریس و ترکیبات کربن باشند.
- کلیه تجهیزات و ابزارها باید قبل از نصب تمیز و خشک گردند.
- استفاده از شیرهای قطع جریان جهت تعمیر و سرویس تجهیزات در شرایط بهره‌برداری توصیه می‌شود. همچنین تمهیداتی جهت ایزوله کردن تجهیزات قبل از کالیبراسیون و تعمیرات باید پیش‌بینی گردد.
- درزگیر لوله‌ها باید از موادی ساخته شود که با کلر واکنش نمی‌دهند.
- از پایه‌های نگهداری مناسب استفاده شود و تمهیدات لازم برای مکان‌هایی با احتمال لرزه‌خیزی بالا پیش‌بینی گردد.
- کلیه تجهیزات اندازه‌گیری، شیرآلات و دستگاه‌های کنترلی در محل فضای قابل دسترسی قرار گیرد.
- برای کسب اطلاعات بیشتر جهت راهنمایی نصب حسگرها به جزوه شماره ۱۶۵ انستیتو کلر آمریکا مراجعه گردد.

#### ۵-۵- فرایند کنترل (فلو دیاگرام کنترل دستی و اتوماتیک) [۱۷]

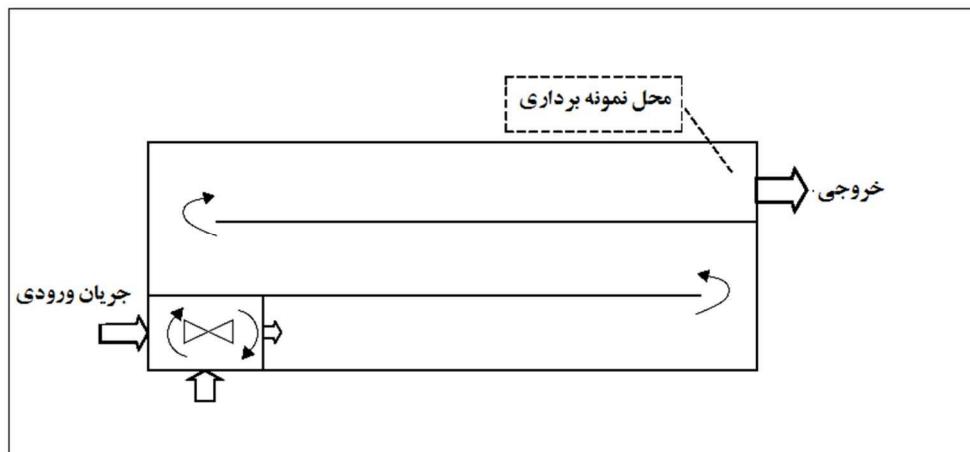
انواع روش‌های موجود که برای کنترل سیستم‌های کلرزی وجود دارد عبارت است از:

- کنترل دستی
- کنترل متناسب با جریان
- سیستم کنترل با بازخورد
- سیستم‌های ترکیبی

#### الف- کنترل دستی

هنگامی که سیستم کلرزی به صورت دستی کنترل می‌شود، بهره‌بردار نرخ تزریق را روی کلریناتور تنظیم می‌نماید، این نرخ تا زمان تصمیم‌گیری بهره‌بردار برای تغییر، ثابت باقی می‌ماند، در این روش باید از جریان خروجی حوضچه تماس با کلر برای تعیین کلر باقی‌مانده نمونه‌برداری شده تا براساس آن میزان تزریق مورد نیاز، مجدداً تعیین گردد. شکل (۵-۳) شماتیک کنترل دستی را توضیح می‌دهد.





شکل ۵-۳- سیستم کنترل دستی

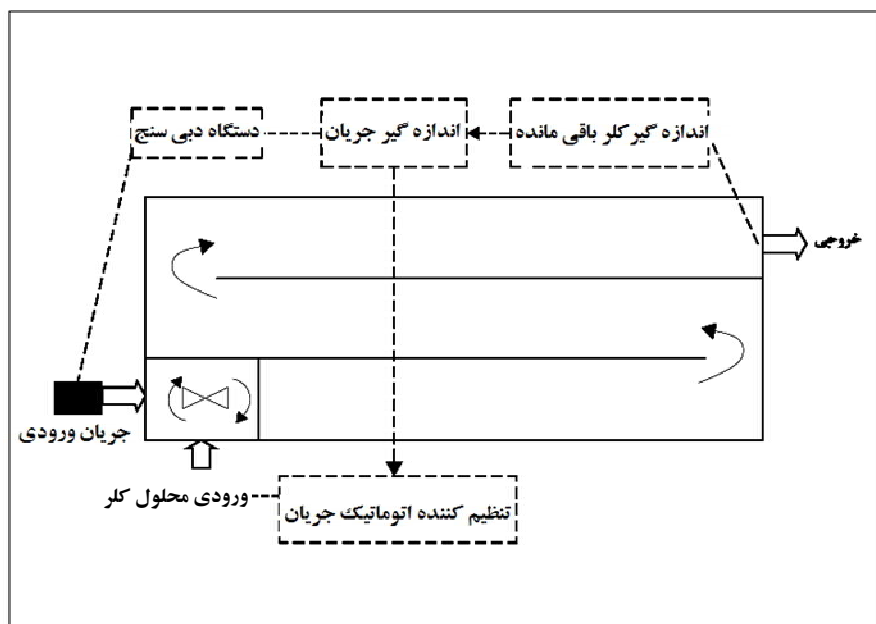
فرایند کنترل دستی می‌تواند با تجهیزات ابزار دقیق نیز انجام پذیرد. در این روش با استفاده از سنجش‌گر کلر باقی‌مانده که در خروجی حوضچه تماس قرار دارد نرخ تزریق کلر به صورت دستی روی کلریناتور تنظیم می‌گردد. همچنین میزان تزریق کلر از راه دور نیز امکان‌پذیر می‌باشد و می‌توان نرخ تزریق را از اتاق کنترل تصفیه‌خانه پایش و در نتیجه کنترل نمود. کنترل از راه دور سیستم تزریق مواد شیمیایی پیچیدگی مکانیکی و برقی سیستم کنترل را افزایش می‌دهد، اما هزینه‌های پرسنلی و مواد شیمیایی را کاهش می‌دهد. این روش متداول‌ترین سیستم کنترلی مورد استفاده در تصفیه‌خانه‌های آب می‌باشد.

#### ب- کنترل متناسب جریان

در این سیستم تزریق کلر متناسب با مقدار آب یا فاضلابی است که از فرآیند عبور می‌نماید. کنترل متناسب با جریان امکان افزودن کلر مطابق با نرخ جریان اندازه‌گیری شده را فراهم می‌سازد. این روش در مواردی استفاده می‌گردد که نرخ جریان تغییر نموده اما میزان نیاز به کلر در آب نسبتاً ثابت باقی می‌ماند و معمولاً در تصفیه‌خانه‌های فاضلاب از این روش استفاده می‌گردد.

روش متناسب با جریان یک روش کنترل تزریق بدون بازخورد است که از وسیله‌ای برای پایش نرخ جریان که در جلو و یا دقیقاً پس از حوضچه تماس نصب می‌گردد، استفاده می‌نماید. همچنین کنترل از راه دور، توسط یک شیر کنترل جریان و یا پمپ دور متغیر قابل اندازه‌گیری است. در این سیستم همچنان که نرخ جریان تغییر می‌کند، نرخ تزریق کلر به طوری تنظیم می‌شود که مقدار تزریق مورد نیاز حفظ شود. شکل (۴-۵) شماتیک سیستم کنترل متناسب جریان را نشان می‌دهد.



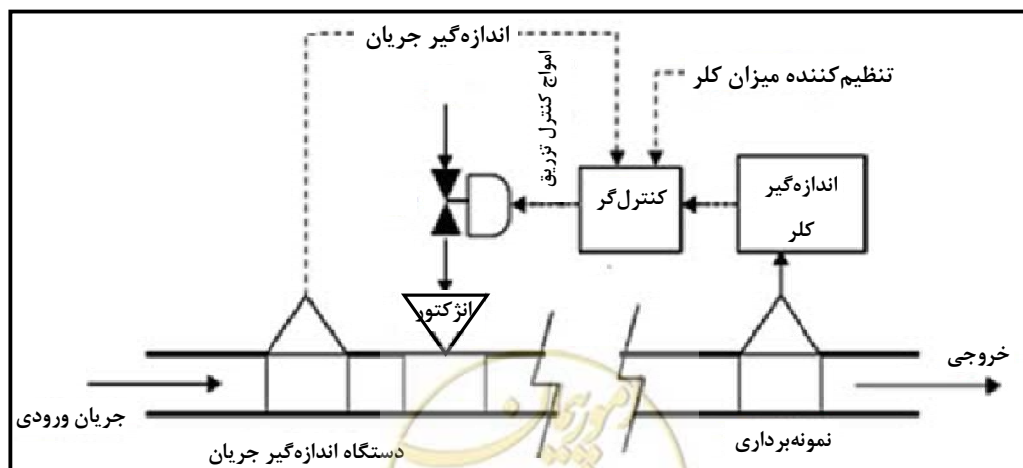


شکل ۵-۴ - سیستم کنترل متناسب جریان

کنترل متناسب جریان با یک سیگنال آنالوگ که از فلومتر ارسال می‌شود به بخش محرک موتور که بر روی اورفیس قرار دارد رسیده و شیر روزه کلر طوری عمل نموده که جریان کلر مستقیماً با تغییرات جریان فرآیند تغییر می‌کند.

### ج - سیستم کنترل با بازخورد

در روش کنترل با بازخورد، امکان تنظیم میزان تزریق کلر براساس کلر باقی مانده در جریان خروجی حوضچه تماس وجود دارد و کلر باقی مانده با استفاده از یک سنسور لحظه‌ای، تشخیص داده می‌شود. شکل (۵-۵) شماتیک سیستم کنترل با بازخورد را نشان می‌دهد.



شکل ۵-۵ - سیستم کنترل با بازخورد



کنترل کننده، میزان کلر باقی مانده اندازه‌گیری شده را با مقدار نقطه تنظیمی مقایسه می‌کند و اختلاف این دو مقدار را به کلریناتور ارسال می‌نماید تا مقدار تزریق را براساس آن تنظیم کند. این روش کنترلی، زمانی مناسب است که نرخ جریان آب نسبتاً ثابت ولی میزان نیاز به کلر متغیر باشد.

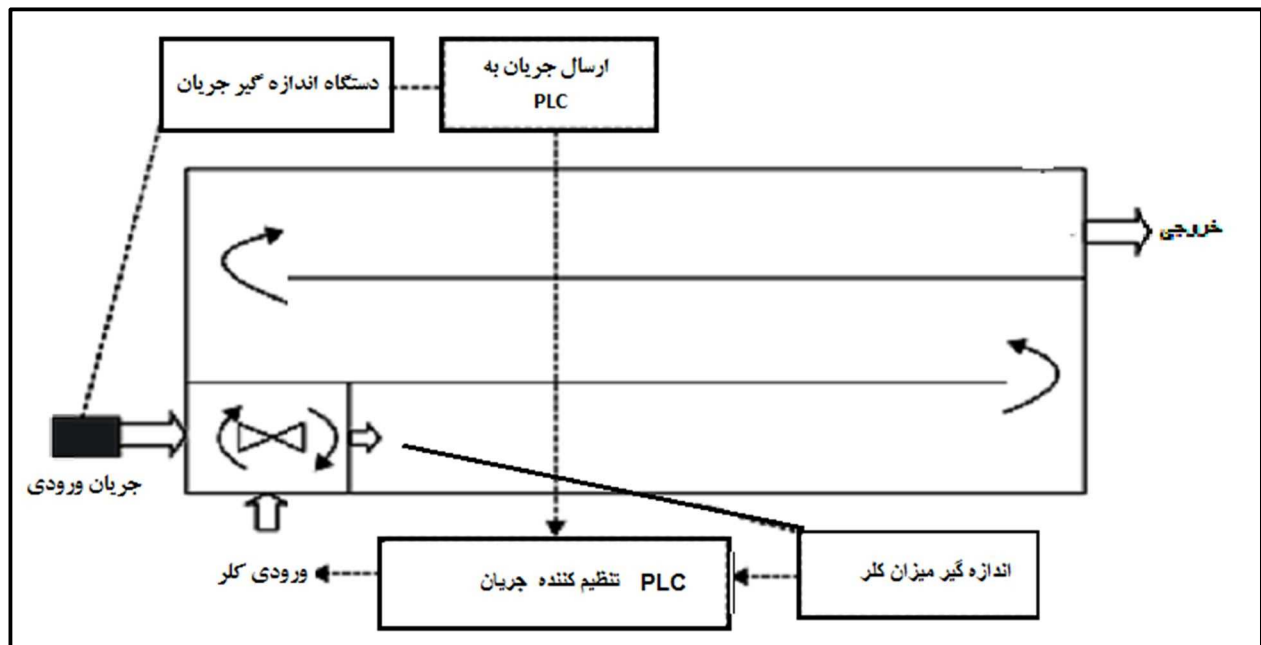
#### د- سیستم‌های کنترل ترکیبی

در این روش، کنترل با بازخورد و کنترل متناسب جریان به صورت هم‌زمان به کار می‌رود تا براساس آن میزان تزریق کلر را تنظیم نماید.

موقعیت و وضعیت شیر کلریناتور، براساس میزان کلر باقی مانده تنظیم می‌شود که این میزان توسط سنجش‌گر و جریان آن که خود نیز توسط تجهیزات اندازه‌گیری مشخص می‌شود، تعیین خواهد شد. در این سیستم پاسخ به تغییرات جریان و تغییرات مقدار تزریق مورد نیاز، سریعاً قابل دسترسی است. [۲۱]

از این سیستم در تصفیه‌خانه‌های آب و فاضلاب مدرن که دارای سیستم‌های اسکادا و جامع می‌باشند استفاده می‌گردد.

شکل (۵-۶) شماتیک سیستم کنترل ترکیبی را نشان می‌دهد.

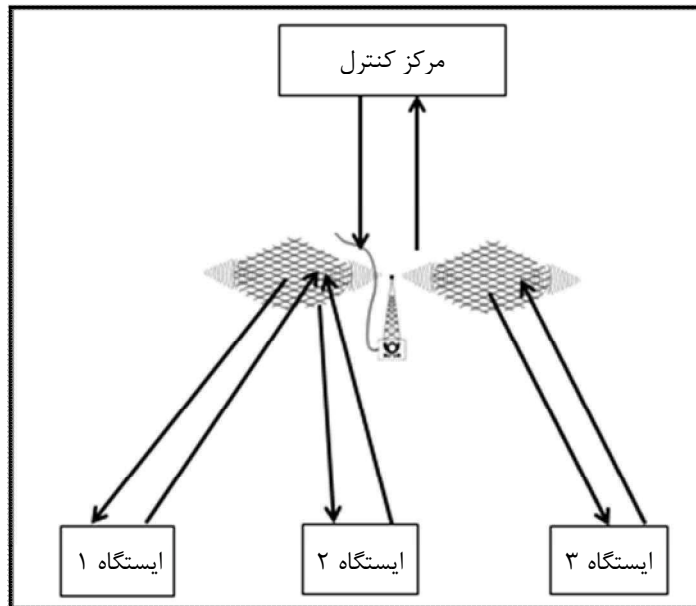


شکل ۵-۶- سیستم کنترل ترکیبی

#### ۵-۶- استاندارد تمهیدات پایش و کنترل ایستگاه‌ها

سیستم پایش و کنترل ایستگاهی باید توانایی کنترل کامل مجموعه در سطح شهر را داشته باشد. با استفاده از دستگاه‌های کلرسنج نصب شده در سطح شهر می‌توان از طریق ارسال مخابراتی با روش‌های موجود در کشور (به روش تله‌متری) اطلاعات مربوط به مقدار کلر باقی مانده در آب شهر را اندازه‌گیری کرد. اطلاعات به مرکز کنترل

برای تنظیم میزان تزریق گزارش می‌شود. در صورت نصب سیستم کنترل کننده کلر باقی‌مانده در یک فرآیند توزیع آب شهری می‌توان به‌طور ۲۴ ساعته مقدار کلر باقی‌مانده را تحت کنترل و پایش قرار داد و ضمناً با استفاده از نرم‌افزارهای خاص آمار و ارقام سنجش تزریق کلر را توسط کامپیوتر آنالیز و نمودارهای مختلف را براساس خواسته‌های واحد کنترل کیفی ترسیم و ذخیره‌سازی نمود. شکل (۷-۵) شماتیک یک سیستم کنترل در سطح شهر را نشان می‌دهد.



شکل ۵-۷ - شماتیک سیستم کنترل در سطح شهر

# فصل ۶

---

---

## لوله کشی



## ۱-۶- طراحی و لوله‌گذاری گاز کلر

به طور کلی رعایت نکات ویژه در طراحی و نصب سیستم لوله‌کشی از الزامات می‌باشد و همواره باید دقت شود که لوله‌کشی از استاندارد تبعیت نماید، ضمن اینکه سهولت کار در تعمیرات آینده نیز در نظر گرفته شود.

در طراحی و لوله‌گذاری باید نکات زیر مد نظر قرار گیرد:

- لوله‌کشی گاز باید همیشه به سمت سیلندر شیب (شیب ۰/۱) داشته باشد (این مساله به برگشت مایع به وجود آمده در اثر اختلاف دما به داخل سیلندر کمک می‌کند).
- حتی الامکان لوله‌کشی کوتاه و ساده و دارای حداقل اتصالات باشد.
- لوله‌کشی خط فشار گاز یا مایع کلر به صورت معمول در اندازه‌های ۳/۴ اینچ (۱۸ میلی‌متر) یا یک اینچ (۲۵ میلی‌متر) می‌باشد.
- جنس لوله کربن استیل، بدون درز و مطابق با استاندارد<sup>۱</sup> مورد تایید است.
- در خطوط گاز کلر تحت خلا یا با فشار ۰/۴۱ بار می‌توان از لوله‌های پلیمری<sup>۲</sup> استفاده نمود.
- برای خطوط محلول کلر (مخلوط کلر و آب) لوله‌های پی وی سی، ای بی اس، لاستیکی و پلی اتیلن مناسب می‌باشند. به دلیل خورنده بودن محلول کلر از لوله‌های آهنی یا فولادی نباید جهت انتقال محلول کلر استفاده کرد مگر اینکه پوشش داخلی آنها در برابر خوردگی مقاوم باشد.
- جهت لوله‌کشی آب می‌توان از خطوط گالوانیزه یا لوله مسی مطابق استاندارد<sup>۳</sup> استفاده کرد. اتصالات آهن نیز باید مطابق استاندارد<sup>۴</sup> باشد.
- خطوط تغذیه گاز کلر تحت فشار نباید به اتاق کم فشار (اتاق کلریناتورها) انتقال داده شوند.
- کلیه خطوط فشار گاز کلر باید روی دیوار در داخل ساختمان قرار گیرند زیرا دیوارهای بیرونی در ماه‌های زمستانی می‌توانند با توجه به سرمای محیط گاز کلر را به کلر مایع تبدیل نمایند.
- شیرها باید در مکان‌هایی نصب شوند که امکان ورود هوا به خط تغذیه کلر وجود نداشته باشد (مانند شیرهای کمکی در مواقع تعویض سیلندر)
- در لوله‌های اصلی انتقال کلر یا خطوط تغذیه گاز کلر، نباید گرمکن استفاده شود.
- سیستم‌های لوله‌کشی کلر باید به تثبیت کننده (پایه نگهدارنده) مجهز شوند تا از خم شدن لوله‌ها جلوگیری گردد.
- کلیه لوله‌کشی‌های گاز باید از نوع جوشی باشند.

1- ASTM A106/A106M  
 2- FRP,PPT, PE,ABS,CPVC, PVC  
 3- ASTM A 53/A 53M  
 4- B16.3 ASME



- اتصالات باید به حداقل ممکن کاهش یابند. استفاده از اتصالات فلنجی همراه با واشرهایی از جنس ایلیاف فشرده نسبت به اتصالات رزوه‌ای ارجحیت دارد.
- در صورتی که استفاده از اتصالات دنده‌ای یا رزوه‌ای اجتناب‌ناپذیر باشد باید رزوه‌های اتصالات به‌کاربرده شده به‌صورت دقیق شکل داده شده و کاملاً تمیز گردند تا از هرگونه نشستی جلوگیری به‌عمل آید.
- برای خط خلا می‌توان از لوله‌های سخت یا انعطاف‌پذیر پلیمری استفاده نمود که با توجه به الزامات سازنده‌ی کلریناتورها قابل انتخاب هستند.
- قطر لوله‌های خط خلا با توجه به طراحی سازنده‌ی کلریناتور تعیین می‌شود و خط کم‌فشار و اجزای آن باید دارای تاییدیه مقاومت در برابر خوردگی ناشی از کلر باشند.
- هیچ قسمتی از تجهیزات، دستگاه‌ها و خطوط لوله نباید حاوی فلزات تیتانیوم یا آلیاژی از آن (آلومینیوم و قلع) باشند.
- اتصالات مربوط به لوله‌های انعطاف‌پذیر و شیرهای خط کلکتور باید با شیرهای مخازن یک تنی گاز مورد استفاده در کشور ایران هم‌خوانی داشته باشند و لوله‌های انعطاف‌پذیر مستقیماً و بدون نیاز به تبدیل یا اتصالات اضافی به شیر مخزن و شیرهای خط کلکتور بسته شوند.
- کلیه‌ی لوله‌ها، اتصالات، شیرها و تجهیزات باید برای خط حاوی کلر به هر دو حالت گاز و مایع کلر طراحی و اجرا گردند، از این رو مقاومت فشار ۲۰ بار برای همه‌ی اجزای خط پرفشار (قبل از تنظیم‌کننده خلا) الزامی است.
- کلیه‌ی اتصالات و فلنج‌ها باید از جنس فولاد آهنگری شده و دارای استاندارد باشند.
- لوله‌های انعطاف‌پذیر و اتصالات مربوطه باید در برابر سخت شدن و همچنین فشار و خوردگی کلر به هر دو صورت گاز یا مایع مقاوم باشند از اینرو این لوله‌ها باید بدون درز و از جنس مس با سطح خارجی آبکاری شده با روی یا کادمیوم، یا مونل مطابق استاندارد<sup>۱</sup> با ضخامت حداقل ۰/۸۸ میلی‌متر باشند.
- کلیه‌ی اجزای سیستم اعم از دستگاه‌ها، تجهیزات، خطوط لوله، فشارسنج‌ها، شیرها، فلنج‌ها، اتصالات و ... باید به‌طور ویژه برای کار در محیط کلر (بسته به مورد گاز و مایع یا محلول کلر) ساخته شده باشند و دارای گواهی استاندارد و تاییدیه‌ی معتبر مبنی بر مقاومت در برابر گاز کلر یا محلول کلردار باشند.
- در محل ورود لوله حاوی کلر به لوله آب در صورتی که از لوله فولادی استفاده شده است حداقل باید به فاصله ۸ تا ۱۰ برابر قطر لوله، پوشش داخل لوله آب از جنس پلیمری باشد.

## ۶-۲- اجرا

- خطوط لوله‌ی پرفشاری که در آنها از اتصالات فلنجی استفاده شده باید طوری طراحی و اجرا شوند که امکان باز کردن اجزا و تمیز کردن داخل خط لوله وجود داشته باشد.

1- ASTM B165



- کلیه جوشکاری‌ها باید توسط افراد کارآموده دارای گواهی‌نامه‌ی مهارتی معتبرانجام شود.
- کلیه‌ی جوشکاری‌ها بایدطبق استاندارد (ASME B31.3 (13.2.8) اجرا شده و مطابق با دستورالعمل (ANSI/ASME BPV-IX (13.2.10) تست غیرمخرب روی آنها صورت گیرد.
- در ایستگاه‌های با ظرفیت تزریق بیش از ۱۰ کیلوگرم گاز کلر بر ساعت، خط لوله‌ی پرفشار یا خط اصلی باید دارای لوله و اتصالات به قطر یک اینچ و در ظرفیت‌های پایین‌تر، قطر ۳/۴ اینچ با فواصل زیر طراحی و اجرا گردد:
  - رعایت فاصله‌ی ۴۰ سانتی‌متری خط تا مخازن یک تنی کلر
  - ارتفاع ۱۲۰ سانتی متری خط از کف ساختمان
  - خط اصلی پس از آخرین شیر، باید به دیوار جانبی برسد و فاصله شیر تا دیوار باید ۱۵۰ سانتی‌متر باشد (این قطعه از خط باید با فلنج به قبل و بعد از خود اتصال داشته باشد).
  - محل فیلتر، فشارشکن و وتله باید روی دیوار و یا بعد از شیر توپی و قبل از فلنج اول در نظر گرفته شود.
  - تنظیم کننده خلا در ارتفاع ۱۵۰ سانتی متری روی دیوار جانبی از کف اتاق نصب شود.
- پایه‌های نگهدارنده خط اصلی بامشخصات زیر نصب شوند:
  - اگر پایه فلزی است از طریق صفحه ستون در کف ثابت شود. می‌توان از ناودانی شماره ۱۰ به‌عنوان پایه استفاده کرد.
  - امکان ساخت پایه از مصالح ساختمانی نیز وجود داشته باشد.

### ۳-۶- رنگ آمیزی [۲]

- رنگ آمیزی خطوط گاز و مایع کلر و آب باید به صورت ذیل انجام شود:
- خطوط کلر مایع: کهربایی (الصاق برچسب بادوام نشانگر خطر گاز کلر)
  - خطوط گاز کلر: زرد رنگ
  - خطوط آب: آبی رنگ

### ۴-۶- راه‌اندازی و آزمایش خطوط گاز کلر

بعد از نصب و لوله‌گذاری خطوط گاز و مایع کلر، آزمایش نشتی مطابق مراحل ذیل به منظور حصول اطمینان از مقاومت خط در برابر فشار انجام می‌شود (ابتدا ضمن تهیه کلیه لوازم ایمنی مورد نیاز و انجام هماهنگی‌های لازم با واحدهای مرتبط و با حضور نیروی آموزش دیده مراحل آزمایش صورت می‌پذیرد):

#### الف- مرحله اول - آزمایش خط با نیتروژن یا هوای خشک

توجه شود که کلیه شیرهای خط لوله‌کشی بین کپسول نیتروژن و تنظیم کننده فشار مکش بسته باشد.



- با استفاده از سیلندر نیتروژن یا هوای خشک سیستم را تحت فشار ۱۰ بار یا ۱۱۰ درصد فشار طراحی قرار داده و با کف صابون جهت نشت یابی اتصالات اقدام گردد.
- اولین شیر نزدیک به سیلندر نیتروژن بر روی خط اجرا شده را باز نموده و سپس شیر سیلندر نیتروژن را باز کرده تا فشار به ۱۰ بار برسد، سپس شیر سیلندر نیتروژن را بسته و به مدت ۱۵ دقیقه فشار کنترل شود.
- در صورت افت فشار با کف صابون محل نشتی را مشخص نموده و رفع نشتی گردد و سپس آزمایش مربوطه مجددا صورت پذیرد.
- عملیات آزمایش به همین روال برای کلیه شیرهای بین کپسول نیتروژن و تنظیم کننده خلا اصلی به ترتیب انجام شود.

#### ب- مرحله دوم- آزمایش با گاز کلر

- گاز کلر تا فشار حداکثر ۵/۰ بار به داخل سیستم تزریق گردد. (استفاده از فاز مایع در این مرحله ممنوع است) برای این کار فقط شیر کپسول یک لحظه باز و سپس بسته شود.
- سیستم با محلول آمونیاک (بخار آمونیاک با کلر واکنش داده و تولید دود سفید رنگ می‌نماید) آزمایش شود. قبل از نشت‌یابی اطمینان حاصل شود که کلر در سیستم لوله‌کشی کاملاً منتشر شده باشد.
- سپس مراحل آزمایش با گاز کلر مانند آزمایش با نیتروژن تکرار شود.
- پس از حصول اطمینان از عدم نشت تجهیزات بهره‌برداری به ترتیب شرح داده شده در فصل هشتم اقدام شود.

#### ۶-۵- لوله‌کشی سیستم هیپوکلریت سدیم

- در این سیستم دو بخش لوله‌کشی مجزا وجود دارد. در بخش اول به دلیل وجود محلول هیپوکلریت و عدم کریستاله شدن، گرفتگی لوله وجود ندارد اما در بخش دوم که لوله انتقال محلول به محل تزریق می‌باشد احتمال کریستاله شدن و گرفتگی لوله وجود دارد و باید مرتباً بازدید و شستشو گردد.
- برخی از فلزات از جمله فولاد، فولاد ضد زنگ، مس، آلومینیوم جهت سیستم هیپوکلریت سدیم مناسب نیستند مگر اینکه بخش داخلی لوله با موادی که مقاومت شیمیایی در برابر هیپوکلریت سدیم داشته مانند پی وی سی، تفلون یا فیبر شیشه‌ای پوشانده شود. تیتانیوم تنها فلزی است که جهت تماس طولانی مدت هیپوکلریت سدیم مناسب است.
- شیوه نصب اتصالات و متعلقات از نقطه نظر کاهش پتانسیل نشتی، حفاظت فردی، نگهداری و تعمیرات و سهولت نصب، تعویض و در نظر گرفتن مسیر شستشوی داخل لوله‌ها باید مورد توجه قرار گیرد.
- اتصالات فلنجی جهت آب‌بندی به واشر نیاز دارند، بیش از حد محکم کردن پیچ‌ها و یا ناجور بستن آنها می‌تواند باعث پیچیدن یا خمش و در نهایت منجر به خارج شدن فلنج از آب‌بندی و یا ترک خوردن و شکستگی آن شود.



اتصالات جوشی جهت مواد شیمیایی بهترین گزینه هستند چرا که دارای حداقل احتمال نشتی می‌باشند، اگرچه جوشکاری لوله به سختی انجام می‌شود اما جهت تماس طولانی مدت با هیپوکلریت سدیم مناسب می‌باشد. اجزای لوله‌کشی سیستم هیپوکلریت سدیم به شرح زیر است:

#### ۶-۵-۱- پمپ تزریق<sup>۱</sup>

پمپ تزریق دستگاهی است که میزان مشخصی از مایع را به سیستم تزریق می‌نماید. در یک روش کلی فشار پمپ تزریق باید  $10\%$  بیش‌تر از فشار نقطه تزریق باشد. نوع دیافراگمی برای هیپوکلریت سدیم مناسب‌تر است و برای انتخاب پمپ باید اصول زیر را در نظر گرفت:

الف- انتخاب نوع پمپ براساس حداکثر ظرفیت و فشار مورد نیاز

ب- انتخاب جنس مناسب بر مبنای نوع و غلظت ماده شیمیایی پمپ شونده

ج- انتخاب قابلیت‌های خاص مورد نیاز (مانند برنامه‌ریزی، فرمان‌پذیری و ...)

د- انتخاب لوازم جانبی مورد نیاز سیستم. [۳۹]

#### ۶-۵-۲- شیر مکش<sup>۲</sup>

شیر یک طرفه قابل نصب در ابتدای خط مکش که به‌صورت عمودی در مخزن قرار می‌گیرد، وظیفه جلوگیری از برگشت مایع به مخزن در صورت خاموش بودن پمپ را به عهده دارد و با توجه به فیلتر نصب شده در ورودی شیر از ورود ذرات معلق درشت به خط مکش جلوگیری می‌کند. [۳۹]

#### ۶-۵-۳- شیر تزریق<sup>۳</sup>

شیر تزریق در انتهای نقطه تزریق نصب می‌گردد. این شیر با توجه به فنر و تویی داخلی از برگشت مایع در نقطه تزریق به سمت محل تزریق جلوگیری می‌کند و دقت تزریق را تحت شرایطی که خروجی تحت فشار نباشد بالا می‌برد. جنس بدنه از مواد مناسب پلیمری و دارای فنر آلیاژ ضد زنگ با حساسیت فشار  $0/5$  بار می‌تواند مطابق با مواد ذکر شده انتخاب شود و قابلیت شستشو و همچنین تعویض فنر و تویی در صورت شکسته شدن را داشته باشد. [۳۹]

چنانچه مایع مورد نظر در کانال یا مخزن روباز تخلیه شود نیازی به این شیر نیست.

- 1- Dosing Pump
- 2- Foot Valve
- 3- Injection Valve





#### ۶-۵-۴- شیر فشار برگشتی<sup>۱</sup>

شیر فشار برگشتی، فشاری ثابت برای تزریق مواد شیمیایی ایجاد و از تزریق اضافی جلوگیری می‌کند و دقت تزریق را تحت شرایطی که خروجی فشار اتمسفر باشد بالا می‌برد. زمانی که در نقطه تزریق، فشار در حدود ۱ بار نوسان می‌کند و یا در قسمت مکش فشار مثبت وجود دارد این شیر کاربرد پیدا می‌کند. همچنین برای از بین بردن نوسان یا به حداقل رساندن آن می‌توان به همراه یکنواخت کننده جریان از آن استفاده نمود.

#### ۶-۵-۵- شیر اطمینان<sup>۲</sup>

این شیر در مسیر خط کنار گذر خط تزریق نصب و به منظور حفاظت سیستم (پمپ و اتصالات) در مقابل فشار اضافی استفاده می‌شود. [۳۹]

اگر در خط تزریق به دلیل گرفتگی (مسدود شدن) فشار بالا رود این شیر مسیر مایع را باز کرده و امکان برگشت مایع به داخل مخزن یا خط مکش (خط مکش بدون شیر) را می‌دهد.

#### ۶-۵-۶- شیر چند کاره<sup>۳</sup>

شیر چند کاره به صورت مستقیم بر روی کاسه پمپ نصب می‌شود و دارای بخش‌های زیر است:

- شیر فشار برگشتی، فشار باز شدن حدود ۱/۵ بار
- شیر هواگیری و شیر اطمینان (فشار باز شدن حدود ۶ و ۱۰ یا ۱۶ بار).

#### ۶-۵-۷- یکنواخت کننده بدون دیافراگم<sup>۴</sup> (اکومولاتور)

یکنواخت کننده بدون دیافراگم، مستقیم روی کاسه پمپ نصب می‌گردد و برای کاهش ضربه پمپ تزریق به حداقل مقدار و یکنواخت کردن جریان مایع استفاده می‌شود. هنگام استفاده از اکومولاتور نصب شیر هواگیری ضروری است.

#### ۶-۵-۸- یکنواخت کننده جریان<sup>۵</sup>

یکنواخت کننده بدون دیافراگم در خط تزریق نصب و برای کاهش ضربه دوزینگ به حداقل مقدار و یکنواخت کردن جریان مایع استفاده می‌شود. ضمناً برای کاهش مقاومت جریان در خطوط تخلیه طولانی نیز به کار می‌رود.

- 1- Back Pressure Valve
- 2- Relief Valve
- 3- Multifunction Valve
- 4- Accumulator
- 5- Pulsation Dampner



### ۶-۵-۹- تثبیت کننده فشار مکش<sup>۱</sup>

تثبیت کننده فشار مکش یک شیر دیافراگمی با بار فنری می باشد که با فشار مکش پمپ باز می شود و هنگامی که پمپ خاموش است، مواد شیمیایی نمی توانند در جریان باشند. با توجه به فنر و تویی داخلی در تثبیت کننده، در صورت خاموش شدن پمپ مانع مکش مایع می گردد.

### ۶-۵-۱۰- تیرک مکش<sup>۲</sup>

تیرک مکش در داخل مخزن قرار می گیرد و سوئیچ به کار رفته در این قطعه در حالت عادی می تواند باز و یا بسته انتخاب شود.

### ۶-۵-۱۱- کنترل جریان<sup>۳</sup>

اطمینان از صحت تزریق و کارکرد صحیح پمپ توسط قطعه کنترل کننده جریان انجام می پذیرد و به ازای هر ضربه تزریق به سمت بالا حرکت کرده و باعث قطع و وصل کردن اتصال داخلی و ارسال فرمان به ورودی پمپ می شود. شناور به وسیله پیچ تنظیم روی بدنه، ظرفیت را با مقدار جزئی از مواد شیمیایی که در جریان هستند مطابقت می دهد و به صورت شناور در کنار تیرک مکش نصب می گردد.

### ۶-۵-۱۲- آب بندها و اورینگها

آب بندها و اورینگها با جنس مناسب جهت هیپوکلریت سدیم عبارتند از: مواد فلوروکربن و فلوروسیکلون حاوی وایتون، فلوروسیکلون، کالرز<sup>۴</sup> و تفلون می باشد همان طور که تفلون مقاومت شیمیایی عالی جهت هیپوکلریت سدیم دارد وایتون و کالرز جهت آب بندهای فلنجهای لوله های پلاستیکی با توجه به نرمی و قابلیت انعطاف آب بندی بهتر، بیش تر مورد استفاده قرار می گیرند. [۱۷]

با توجه به میزان تزریق و محل مورد استفاده و نوع پمپ تزریق می توان از بعضی از قطعات مانند تثبیت کننده فشار مکش و یکنواخت بدون دیافراگم به شرط عدم اختلال در میزان تزریق صرف نظر نمود.

1- Suction Perssure Regulator

2- Suction Lance

3- Flow Control

4- Kalrez



# فصل ۷

---

---

## کنترل فراورده‌های جانبی و مقررات

### مرتبط



## ۷-۱- کلیات

روش گندزدایی از زمانی که تری هالو متانها<sup>۱</sup> در اوایل ۱۹۷۰ در آب آشامیدنی شناخته شد پیچیده تر گردید. این ترکیبات احتمالا سرطانزا بوده و مستقیما در اثر کاربرد کلر تشکیل می شوند. این کشف منجر به اعمال محدودیت مقدار کلر مصرفی و در نتیجه کاهش غلظت محصولات جانبی گندزدایی و هدف گذاری روی حذف پیش سازهای آلی که باعث تشکیل این ترکیبات می شوند، گردید. [۱۸]

علیرغم اینکه ریسک مرگ و میر در اثر عوامل بیماری زا ۱۰۰ تا ۱۰۰۰ بار بیش تر از ریسک سرطان زایی محصولات جانبی گندزدایی است، نقش کلر زنی در کنترل بیماری های ناشی از آب را نمی توان نادیده گرفت؛ در عین حال با توجه به قوانین زیست محیطی و اثرات دراز مدت مصرف آب حاوی محصولات جانبی گندزدایی در سلامت عمومی انسان ها، استفاده بیش از حد آن نیز نمی تواند مورد تایید قرار گیرد. [۱۸]

## ۷-۱-۱- کلر آزاد

کلر آزاد مجموع  $\text{HOCl}$  و  $\text{OCl}^-$  است که در آب آشامیدنی برای انسان سمی نیست. اما از نظر مصرف کننده و آستانه احساس طعم و بویی که به آب می دهد باید برای آن مقدار مجاز تعریف شود، ضمن آنکه این ماده در شبکه توزیع نیز می تواند در تماس با بیوفیلیم یا مواد آلی باعث افزایش محصولات جانبی شود. [۳۱] این محصولات شامل تری هالومتانها و هالواستیک اسیدها<sup>۲</sup> می باشد. مجموع چهار تری هالومتان (کلروفرم، برم دی کلرو متان، دی برم کلرو متان و برموفرم) به عنوان کل تری هالومتان شناخته می شود که در سال ۲۰۱۲ حد مجاز آن از سوی سازمان محیط زیست امریکا ۰/۰۸ میلی گرم بر ساعت اعلام شد. [۳۴] همچنین نه هالواستیک اسید که حاوی کلر یا برم است عبارتند از: مونوبرمواستیک اسید<sup>۳</sup>، منوکلرواستیک اسید<sup>۴</sup>، دی کلرواستیک اسید<sup>۵</sup>، تری کلرواستیک اسید<sup>۶</sup>، دی برمواستیک اسید<sup>۷</sup>، برم کلرواستیک اسید<sup>۸</sup>، تری برمواستیک اسید<sup>۹</sup>، برمودی کلرواستیک اسید<sup>۱۰</sup>، دی برم کلرواستیک اسید<sup>۱۱</sup>. در حال حاضر به دلیل مشکلات روش های اندازه گیری فقط پنج هالواستیک اسید (DBAA, TCAA, DCAA, MCAA, MBAA) در قوانین محصولات جانبی گندزدایی سازمان محیط زیست امریکا قانونمند شده اند که حداکثر مقدار مجاز کل آن ها ۰/۰۶ میلی گرم بر لیتر است. این محصولات جانبی فقط نیمی از هالیدهای آلی<sup>۱۲</sup> شناخته شده را شامل می شود. [۱۷]

- 1- Trihalomethanes (THMs)
- 2- Haloacetic Acids (HAAs)
- 3- Monobromoacetic Acid (MBAA)
- 4- Monochloroacetic Acid (MCAA)
- 5- Dichloroacetic Acid (DCAA)
- 6- Trichloroacetic Acid (TCAA)
- 7- Dibromoacetic Acid (DBAA)
- 8- Bromochloroacetic Acid (BCAA)
- 9- Tribromoacetic Acid (TBAA)
- 10- Bromodichloroacetic Acid (BDCAA)
- 11- Dibromochloroacetic Acid (DBCAA)
- 12- Organic Halide (TOX)



یکی دیگر از محصولات جانبی کلرزی آب آشامیدنی، کلروفنول‌ها هستند که در اثر واکنش هیپوکلریت با اسیدهای فنولی تولید می‌شوند. منشاء اسیدهای فنولی حاصل تجزیه آفت کش‌های فنوکسی می‌باشد. البته تاکنون مقادیر بالایی از آن در آب تشخیص داده نشده است [۳۱].

#### ۷-۱-۲- دی اکسید کلر

محصولات جانبی دی اکسید کلر شامل کلریت، کلرات و محصولات جانبی آلی است. کاربرد دی اکسید کلر به کاهش تشکیل کل تری هالومتان‌ها<sup>۱</sup> و هالواستیک اسیدها از طریق اکسیداسیون پیش سازهای آنها کمک کرده و اجازه می‌دهد تا نقطه کلرزی به بعد از انعقاد، ته‌نشینی و فیلتراسیون که مقدار مواد آلی طبیعی<sup>۲</sup> کاهش یافته است، انتقال یابد. میزان محصولات جانبی گندزدایی آلی حاصل از مصرف دی اکسید کلر کم است. مصرف دی اکسید کلر، تری هالومتان تولید نمی‌کند و فقط مقدار کمی هالیدهای آلی تولید خواهد نمود. [۲۵]

کلریت، محصول جانبی گندزدایی با دی اکسید کلر است که مقدار حداکثر مجاز آن در استاندارد آب آشامیدنی سازمان حفاظت محیط زیست امریکا (در سال ۲۰۱۲) یک میلی‌گرم بر لیتر است. کلرات نیز در اثر تجزیه دی اکسید کلر در طی تصفیه ایجاد می‌شود که در پیش‌نویس راهنمای آب آشامیدنی استرالیا در سال ۲۰۱۰ مقدار ۰/۳ میلی‌گرم بر لیتر برای آن انتخاب شده است. [۳۲]

برمات عمدتاً محصول جانبی از ناسیون است. اما هنگامی که منبع آب حاوی برماید زیادی باشد (بیش از ۵۰ میکروگرم بر لیتر) می‌تواند در اثر گندزدایی با دی اکسید کلر نیز تولید شود.

#### ۷-۱-۳- کلر آمین

کلر آمین از واکنش کلر و آمونیاک یا آمین‌های آلی تشکیل می‌شود و بسته به pH و دما می‌تواند منو، دی و تری کلرو آمین تولید شود.

محصولات جانبی کلر آمین به جز سیانوزن کلراید (CNCl) مشابه کلر است البته در مقادیر کم‌تر. [۳۱] سیانوزن کلراید هنگامی مشاهده می‌شود که منوکلر آمین به عنوان گندزدای ثانویه به جای کلر استفاده شود. [۲۵]

#### ۷-۱-۴- هیپوکلریت سدیم

محصولات جانبی حاصل از هیپوکلریت سدیم مشابه کلر است. برمات و کلرات ناخالصی‌های این گندزدا در فرایند تولید می‌باشند که می‌توانند هنگام کاربرد هیپوکلریت سدیم وارد شبکه تامین و توزیع آب آشامیدنی گردند. محلول هیپوکلریت سدیم در pH بین ۱۱ تا ۱۳ پایدارترین حالت را دارد. در pH بالاتر هیپوکلریت سدیم به دلیل افزایش قدرت یونی به سرعت تجزیه می‌شود. مقدار زیادی یون کلرات در pH نامناسب در حین تولید، حاصل می‌گردد.

1- Total Trihalomethanes (TTHMs)

2- Natural Organic Matter (NOM)



استفاده از الکتروود پلاتین به منظور پایش پیوسته pH و اطمینان از قرارگرفتن آن در محدوده مذکور ضروری است. با این وجود همچنان احتمال تشکیل این یون نامطلوب در هنگام تولید وجود دارد. به همین دلیل در بسته های هیپوکلریت سدیم حتما این ماده باید اندازه گیری شود. [۱۷]

همچنین هیپوکلریت سدیم با گذشت زمان به آهستگی به کلرید سدیم، کلرات سدیم و اکسیژن تجزیه می شود. این امر یکی از مشکلات اصلی این ماده گندزداست. در تشکیل کلرات، غلظت اولیه هیپوکلریت، یون های فلزات سنگین، pH محلول، دما و امواج ماوراءبنفش موثرند. با افزایش درصد هیپوکلریت سدیم در محلول احتمال تشکیل کلرات نیز افزایش می یابد. بنابراین استفاده از محلول های با درصد بالا علیرغم کاهش هزینه های حمل و ذخیره سازی ممکن است باعث تشدید این معضل گردد. [۱۷]

#### ۷-۱-۵- هیپوکلریت کلسیم

محصولات جانبی هیپوکلریت کلسیم مشابه کلر است. [۱۷]

#### ۷-۱-۶- مقادیر مجاز محصولات جانبی گندزدایی

مقادیر مجاز محصولات جانبی گندزدایی براساس قانون گندزداها و محصولات جانبی گندزدایی سازمان حفاظت محیط زیست امریکا به قرار زیر است:

برای جمعیت کمتر از ۱۰۰۰۰۰ نفر در مواردی که گندزدا به آب آشامیدنی در طول فرایند تصفیه اضافه می شود. قوانین شامل شروط کلیدی به شرح زیر می باشد:

- حداکثر مقدار باقی مانده گندزدا برای کلر و کلرآمین ها ۴ میلی گرم بر لیتر، دی اکسید کلر ۰/۸ میلی گرم بر لیتر هدف گذاری شده است.

- حداکثر مقدار آلودگی هدف گذاری شده<sup>۱</sup> در جدول (۷-۱) نشان داده شده است.

مقادیر حداکثر مجاز و مطلوب محصولات جانبی گندزدایی در آب براساس استاندارد ملی ایران به شماره ۱۰۵۳ تعیین شده است.

جدول ۷-۱- حداکثر مقدار محصولات جانبی

محصول جانبی	حداکثر مقدار آلودگی هدف گذاری شده (میلی گرم بر لیتر)
کلروفرم	۰/۰۷
برمودی کلرو متان	۰/۰۰
دی برم کلرومتان	۰/۰۶
برموفرم	۰/۰۰

1- Maximum Concentration Level Goal (MCLG)



ادامه جدول ۷-۱- حداکثر مقدار محصولات جانبی

محصول جانبی	حداکثر مقدار آلودگی هدف‌گذاری شده (میلی گرم بر لیتر)
منو کلرو استیک اسید	۰/۰۷
دی کلرو استیک اسید	۰/۰۰
تری کلرو استیک اسید	۰/۰۲
برمات	۰/۰۰
کلریت	۰/۸

در جدول (۷-۲) مقدار حداکثر مجاز و مطلوب محصولات جانبی گندزدایی در برخی استانداردها اشاره شده است.

جدول ۷-۲- قوانین/راهنما برای محصولات جانبی گندزدایی [۱۸]

قوانین USEPA	
محصول جانبی	حداکثر مقدار مجاز (میلی گرم بر لیتر)
کل تری هالومتان	۰/۰۸
مجموع ۵ هالواستیک اسید	۰/۰۶
برمات	۰/۰۱
کلریت	۱/۰
راهنمای سازمان بهداشت جهانی	
کلروفرم	۰/۲
برمودی کلرو متان	۰/۰۶
دی برم کلرومتان	۰/۱
برموفرم	۰/۱
دی کلرو استیک اسید	۰/۰۵
تری کلرو استیک اسید	۰/۲
برمات	۰/۰۱
کلریت	۰/۷
کلرال هیدرات (تری کلرو استالدید)	۰/۰۱
دی کلرو استونیتریل	۰/۲
دی برم استونیتریل	۰/۰۷
سیانوژن کلراید	۰/۰۷
۲،۴،۶-تری کلرو فنل	۰/۲
فرمالدئید	۰/۹
استاندارد اروپا	حداکثر مقدار مجاز (میکروگرم بر لیتر)
کل تری هالومتان	۱۰۰
برمات	۱۰



## ۷-۲- عوامل موثر بر تشکیل محصولات جانبی

### الف - مواد آلی

بسته به نوع مواد آلی موجود در آب زمان لازم برای تشکیل ۰/۱ میلی گرم بر لیتر تری هالومتان ها می تواند از چند دقیقه تا چند روز باشد. برخی مواد آلی در شرایط مساوی ۱۰ تا ۱۰۰ بار بیش تر تری هالومتان تولید می کنند. تنظیم برنامه پایش این ماده در یک منبع آب شامل دوره زمانی از لحظه تزریق کلر به آب تا زمانی که آب مصرف می شود، می باشد. نمودار تولید آن بر حسب زمان ایده ای در خصوص پتانسیل تشکیل تری هالومتان ها از هر منبع آب خواهد داد. برای خیلی از سیستم ها، مقدار زیادی تری هالومتان بعد از خروج آب از تصفیه خانه تولید می شود. [۲۳] علاوه بر مواد هیومیک، جلبک ها نیز می توانند منبع پیش سازها<sup>۱</sup> به ویژه برای تشکیل تری هالومتان ها باشند. [۳۵] به همین دلیل ارزیابی پتانسیل تشکیل این ماده برای هر منبع تامین آب به عنوان یک اقدام کنترلی، مهم است. [۲۶]

غلظت بالای کلر آزاد و مواد آلی طبیعی در آب، تری هالومتان بیش تری تولید خواهد کرد. در گذشته کنترل مقدار کلر براساس ملاحظات اقتصادی و شکایت مردم از طعم و بو، تعیین می شد. در حال حاضر دقت در استفاده از کلر به تشکیل تری هالومتان کم تر در سیستم کمک می کند. یکی از استراتژی های کنترل تشکیل تری هالومتان ها حداقل نمودن زمان تماس کلر است.

### ب- زمان تماس

یکی از استراتژی های کنترل تشکیل تری هالومتان ها حداقل نمودن زمان تماس کلر است. این استراتژی اغلب با استفاده از آمونیاک برای تبدیل کلر آزاد به کلر ترکیبی انجام می شود. [۱۸]

### ج - دما

هرچه دما بالاتر باشد؛ تری هالومتان سریع تر تشکیل می شود. همان طور که انتظار می رود وابستگی دمایی در تاثیر فصل ها خود را نشان می دهد. تری هالومتان در تابستان بیش تر از زمستان تشکیل می شود. البته دما تنها عامل کنترل کننده نمی باشد.

### ه- غلظت برماید

تاثیر غلظت بالای برماید مانند دما و pH در تشکیل تری هالومتان شفاف نیست. هنگامی که تری هالومتان حاوی دی برماید تشکیل می شود، کلر آزاد به صورت انتخابی به یون برماید حمله می کند تا آنرا به برم تبدیل کند. برم به سرعت با پیش سازها برای تشکیل برموفرم، دی برم کلرو متان، برم دی کلرو متان واکنش می دهد. [۴۰]





برخی اطلاعات مربوط به وضعیت بهداشتی محصولات جانبی در جدول (۳-۷) آمده است.

جدول ۳-۷- وضعیت بهداشتی محصولات جانبی گندزداها [۲۴]

پتانسیل سرطان‌زایی	محصول جانبی	پتانسیل سرطان‌زایی	محصول جانبی
-- C --	کلروپیکرین کلروهیدرات سیانوژن کلراید	B2 B2 C B2	کلروفرم برمودی کلرو متان دی برم کلرو متان برموفرم
B1	فرمالدئید	-- B2 C	منوکلرو استیک اسید دی کلرو استیک اسید تری کلرو استیک اسید
-- D B2 D	یون کلرات یون کلریت یون برمات آمونیاک	C -- C --	دی کلرو استونیتریل برومو کلرو استونیتریل دی برم استونیتریل تری کلرو استونیتریل
-- -- -- D	هیپوکلروس اسید یون هیپوکلریت منوکلرآمین دی اکسید کلر	-- --	۱،۱ دی کلرو پروپانول ۱،۱،۱-تری کلرو پروپانول
		D D B2	۲-کلروفنول ۲،۴-دی کلروفنول ۲،۴،۶-تری کلروفنول
طبقه‌بندی مواد شیمیایی براساس پتانسیل سرطان‌زایی [۸] A در انسان سرطان‌زا - شواهد کافی در مطالعات اپیدمیولوژیک برای تعیین رابطه در معرض قرار گرفتن و سرطان B احتمال سرطان‌زایی در انسان - B1: شواهدی محدود در مطالعات اپیدمیولوژیک B2: شواهد کافی در مطالعات حیوانات C امکان سرطان‌زایی در انسان شواهدی محدود در مطالعات حیوانی بدون داده‌های انسانی کافی D طبقه‌بندی نشده			

### ۳-۷- کنترل محصولات جانبی

در صورتی که مقادیر بالای محصولات جانبی در آب تشخیص داده شود، دو راه برای کنترل آن وجود دارد. تغییر منبع تامین آب یا افزودن برخی روش‌های تصفیه به فرایند اولیه. تغییر منبع تامین می‌تواند شامل گزینه‌هایی مانند مانور بین چاه‌های با کیفیت آب متفاوت، برداشت آب از سطوح مختلف در یک مخزن یا محدود کردن یک منبع تامین کننده آب سطحی باشد. اگر چه در بخشی از سال که تاسیسات انعطاف لازم برای محدود کردن منبع را ندارند کارایی این گزینه محدود خواهد شد. [۲۴]

در خصوص روش‌های تصفیه سه گزینه کلی برای کنترل محصولات جانبی به شرح زیر است:

- حذف آن‌ها پس از تشکیل
- حذف پیش سازها قبل از افزودن کلر
- استفاده از دیگر گندزداها



از آنجایی که حذف محصولات جانبی از لحاظ اقتصادی مقرون به صرفه نیست، تصفیه خانه ها می توانند حذف مواد آلی طبیعی در بالادست کلر زنی را در دستور کار خود قرار دهند. روش های حذف این مواد عموماً شامل موارد زیر است:

الف- انعقاد که با انجام مواردی مانند بهینه سازی نوع منعقد کننده، میزان تزریق یا تغییر pH، بهبود و ارتقا می یابد (انعقاد پیشرفته و سختی گیری می تواند حذف مواد آلی را بهبود بخشد)

ب- جذب روی کربن فعال پودری یا دانه ای

ج- جذب روی رزین هایی که به شکلی خاص برای حذف مواد آلی طبیعی طراحی شده اند

د- تجزیه بیولوژیکی در فیلترهای خاص

ه- فیلتراسیون غشایی شامل اسمز معکوس و نانوفیلتر [۲۴]

حذف پیش سازها قبل از افزودن کلر مزایای اساسی دارد به ویژه اگر با فرایندهای ارزان و به شکل مناسب بتوان آنها را حذف کرد. پیش ساز کم تر به معنی تشکیل محصولات جانبی کم تر و همچنین تولید مواد آلی کلره و برمه با وزن مولکولی بالا در مقادیر کم تر است. لازم به ذکر است که مخاطرات بهداشتی این مواد شناخته شده نیست.

یکی دیگر از روش های کاهش محصولات جانبی حاصل از گندزدایی با کلر، به کارگیری سایر گندزداها از جمله ازن است البته در خانواده ترکیبات کلر در برخی موارد دی اکسید کلر نیز می تواند جایگزین کلر و موجب کاهش محصولات جانبی هالوژنه گردد. تعیین گندزدای جایگزین عموماً باید براساس کیفیت آب و پارامترهای دیگری از جمله ظرفیت تصفیه خانه، نوع فرایندهای تصفیه و... انجام شود. استفاده از گندزداهای جایگزین مزایا و معایبی دارد که باید مورد به مورد ارزیابی و در نهایت گزینه مناسب انتخاب شود. استفاده از پایلوت نیز توصیه می گردد.



# فصل ۸

---

---

## راه‌اندازی سامانه‌های کلرزنی و

## مشتقات آن



## ۸-۱- راه‌اندازی سامانه‌های کلرزنی

جهت راه‌اندازی یک سیستم کلرزنی پس از تست کامل سیستم و اطمینان از منطبق بودن آن با موارد استاندارد به صورت زیر عمل می‌گردد، این عملیات تنها در زمانی که تجهیزات برای اولین بار پس از نصب بهره‌برداری می‌شوند و یا در زمان تعمیرات اساسی سالانه، کاربرد دارد.

برای راه‌اندازی سامانه‌های کلرزنی موارد زیر باید رعایت گردد:

- حضور افراد آموزش دیده جهت راه‌اندازی با کلیه لوازم ایمنی، پس از هماهنگی با واحدهای مدیریتی مربوطه ضروری است.
- در ابتدا اطمینان حاصل شود که همه تجهیزات به طور صحیح مونتاژ شده و تمامی لوله و اتصالات محکم بسته شده‌اند و نشتی وجود ندارد.
- از بسته بودن تمامی شیرها در سیستم اطمینان حاصل شود.
- شیر فلکه آب را باز کرده و در صورت نیاز جهت تامین آب از بوستر پمپ استفاده گردد.

### الف- راه‌اندازی فاز گاز

- پس از باز شدن شیر خروجی، انژکتور باز شده سپس شیر ورودی آب در مدار قرار گیرد و باید از ایجاد مکش مناسب مطمئن شد. (عدم نشت آب کاملاً کنترل گردد)
  - شیر سیلندر به اندازه حداکثر ۹۰ درجه یا یک چهارم دور باز گردد.
  - شیر فشارشکن بر روی ۲ بار تنظیم گردد.
  - در صورتی که قبل از کلریناتور شیری وجود داشته باشد به آهستگی باز شود (باید توجه داشت قبل از باز کردن این شیر، شیر کنترل کلریناتور بسته باشد)
  - در صورتی که خلا لازم توسط انژکتور ایجاد شده باشد، شیر اصلی و کمکی سیلندر باز شود.
  - نرخ جریان براساس مقدار تزریق مورد نظر بر روی دستگاه کلریناتور تنظیم شود.
  - میزان تزریق کلر بستگی به کیفیت آب مورد استفاده (آب آشامیدنی - فاضلاب) دارد.
  - پس از راه‌اندازی، کل سیستم به لحاظ نشتی یکبار دیگر کنترل شود.
- نکته: در صورت وجود سیستم تعویض خط در مسیر، پس از انجام آزمایش برای کلیه اجزای آن، فشار خط را با بستن شیر قبل از آن به صفر رسانده و عملکرد صحیح آن آزمایش شود. در صورت درست کار کردن سیستم تعویض خط، شیر باز شود.

### ب- راه‌اندازی فاز مایع

برای راه‌اندازی یک سیستم کلرزنی و استفاده از فاز مایع پس از آزمایش کامل سیستم باید موارد زیر مد نظر قرار گیرد:

- ابتدا تبخیر کننده مطابق دستورالعمل کارخانه سازنده راه‌اندازی گردد.



- زمانی که دمای تبخیر کننده به حد اعلام شده در دستورالعمل مربوطه رسید، کلریناتورها جهت بهره‌برداری کنترل گردد.
- قبل از وارد نمودن مایع به درون تبخیر کننده، مطمئن شوید که دستگاه کلریناتور آماده بهره‌برداری است. همچنین شیر گاز سیلندرهای کلر را باز نموده و آن‌ها را توسط محلول آمونیاک از لحاظ وجود نشتی چک نمود.
- سپس مراحل راه‌اندازی مانند فاز گاز ادامه یابد.

### ۸-۲- راه‌اندازی سامانه‌های مشتقات کلر

راه‌اندازی سامانه‌های هیپوکلریتی با توجه به نوع هیپوکلریت (کلسیم و سدیم) تقریباً به صورت یکسان عمل می‌شود و فقط یکی مایع بوده (هیپوکلریت سدیم) و دیگری (هیپوکلریت کلسیم) نیاز به ساخت دارد. در هر صورت گروه راه‌اندازی باید از کلیه لوازم ایمنی فردی استفاده نماید. در راه‌اندازی این سامانه‌ها مراحل زیر قابل ذکر است:

- کنترل سیستم لوله‌کشی
- کنترل کلیه شیرآلات و اطمینان از عملکرد صحیح آنها
- کنترل پمپ و متعلقات الکتریکی
- کنترل سیستم اندازه‌گیری
- ساخت مایع با درجه خلوص مورد نیاز از هیپوکلریت
- باز نمودن شیر خروجی از سیستم به محل تزریق
- روشن نمودن پمپ تزریق
- کنترل و اندازه‌گیری میزان تزریق

### ۸-۳- راه‌اندازی سامانه دی اکسید کلر

برای راه‌اندازی سامانه دی اکسید کلر ضمن رعایت کلیه نکات ایمنی و نظر به تنوع ماده اولیه جهت تولید، لازم است با توجه به دستورالعمل کارخانه سازنده، سیستم راه‌اندازی گردد. در راه‌اندازی این سامانه‌ها کنترل و آزمایش حسگرها و تجهیزات الکتریکی و الکترونیکی از اولویت خاص برخوردار است و در دستورالعمل بهره‌برداری ارائه شده تمامی نکات ذکر گردیده است.<sup>۱</sup>



# پیوست ۱

---

---

## استانداردهای مرتبط با محفظه نجات



رعایت نکات مندرج در استاندارد های ذیل در انتخاب و خرید دستگاه اطفای گاز کلر ضروری است:

۱- استاندارد ملی ایران شماره ۵۹۶۱، جوشکاری- آزمون تایید جوشکاران-جوشکاری ذوبی-قسمت اول-فولادها

- 2- ISIRI 6591
- 3- BS5500; Specification for Unfired fusion welded pressure vessels.
- 4- Pamphlet 017: Packaging safety plant and operational guidelines cylinders and ton containers, Edition 3 (2000), the Chlorine Institute, INC.
- 5- EN287: Approval testing of welder's \_fusion welding.
- 6- EN288: Specification and approval of procedures for welding metallic materials.
- 7- DIN 477 \_ Part 1, 1990: Gas cylinder valves rated for test Pressures up to 300 bar, Type, Sizes& outlets.
- 8- BS 341, Part 1: Specification for industrial valves for working pressures up to and including 300 bar.
- 9- BS 5493: Code of practice for protective coating of iron and steel structures against corrosion.
- 10- BS EN 10204 test certificates for stainless steel products.
- 11- Specific mechanical properties, for service temperatures from -200°C to +700°C.
- 12- ASME Sec8.DIV



## منابع و مراجع

- ۱- ویژگی‌ها و روش‌های آزمون کلر مایع، نشریه شماره ۱۱۰۰ سازمان ملی استاندارد ایران، سال ۱۳۷۲.
- ۲- بسته‌بندی و حمل و نقل مواد خطرناک (ویژگی‌های بسته‌بندی)، نشریه شماره ۲۹۲۵ سازمان ملی استاندارد ایران، سال ۱۳۷۴.
- ۳- ذخیره‌سازی و حمل و نقل کلر مایع، نشریه شماره ۳۴۱۰ سازمان ملی استاندارد ایران، سال ۱۳۷۳.
- ۴- آیین کار اصول طراحی ایمنی و بهداشت ساختمان واحد کلر زنی در تصفیه آب آشامیدنی، نشریه شماره ۵۰۱۵ سازمان ملی استاندارد ایران، سال ۱۳۷۹.
- ۵- سدیم هیپوکلریت مورد مصرف در تصفیه آب آشامیدنی - ویژگی‌ها و روش‌های آزمون، نشریه شماره ۸۳۹۴ سازمان ملی استاندارد ایران، سال ۱۳۸۴.
- ۶- هیپوکلریت کلسیم مورد مصرف در تصفیه آب برای مصارف انسانی - ویژگی‌ها و روش‌های آزمون، نشریه شماره ۷۰۹۸ سازمان ملی استاندارد ایران، سال ۱۳۸۲.
- ۷- ویژگی‌های ساخت و روش آزمون سیلندرها و مخازن گاز کلر، نشریه شماره ۶۵۹۱ سازمان ملی استاندارد ایران، سال ۱۳۹۲.
- ۸- طراحی ساختمان‌ها در برابر زلزله - آیین کار، نشریه شماره ۲۸۰۰ سازمان ملی استاندارد ایران، ۱۳۸۴.
- ۹- ضوابط بهداشتی و ایمنی کارکنان بهره‌بردار از شبکه و تصفیه‌خانه‌های فاضلاب، نشریه شماره ۱-۲۷۵ معاونت برنامه‌ریزی و نظارت راهبردی رییس‌جمهور، ۱۳۹۱.
- ۱۰- آیین‌نامه ایمنی و نگهداری مواد خطرناک، سازمان مدیریت بحران شهر تهران
- ۱۱- مقررات ملی ساختمان مباحث ۳-۴-۵-۱۰-۱۲
- ۱۲- برگه اطلاعات ایمنی مواد، شرکت ملی صنایع پتروشیمی
- ۱۳- آیین‌نامه تاسیسات کارگاه از نظر بهداشت، وزارت کار و امور اجتماعی
- ۱۴- راهنمای طراحی و ساخت اطاق امن تاسیسات، شرکت مهندسی آب و فاضلاب کشور، سال ۱۳۹۰
- ۱۵- سامانه‌های کلرزنی و حوادث مربوطه، شرکت آب و فاضلاب شهر تهران، ابراهیم‌زاده زنونیان، سیدعلیرضا ۱۳۸۸.
- 16- NIOSH (National Institute for Occupational Safety and Health), IDLH (Immediately Dangerous to Life or Health), May 1994.
- 17- White's Handbook of Chlorination and Alternative Disinfectant, Black & Veatch, 5th Edition
- 18- Water Works Association, Water Chlorination Principles and Practices, AWWA MANUAL M20,
- 19- Water Works Association, Water Chlorination/Chloramination Practices and Principles, AWWA MANUAL M20, 2006.2th Edition
- 20- AWWA B300-B301 & M.6-04
- 21- Chlorine Institute USA (pamphlet no: 1- 6-64-73-89-165-)
- 22- CHLORINE HANDLING MANUAL
- 23- OxyChem Chlorine Handbook





- 24- USEPA, Controlling Disinfection By-Products and Microbial Contaminants in Drinking Water, 2001
- 25- USEPA, Guidance Manual Alternative Disinfectants and Oxidants, April 1999
- 26- USEPA, Water treatment plant operation, 2006
- 27- Disinfection Technologies for Potable Water and Wastewater Treatment: Alternatives to Chlorine
- 28- Alternative Disinfectants and Oxidants Guidance Manual 1999 EPA
- 29- Chlorine gas in water & wastewater treatment / EPB 265 / 2004 revision.
- 30- US DEPARTMENT OF LABOR
- 31- WHO Seminar pack for drinking water quality & WHO Guidelines for Drinking-water Quality 2003. Chlorophenols in Drinking-water-[http://www.who.int/water\\_sanitation\\_health/dwq/S04.pdf](http://www.who.int/water_sanitation_health/dwq/S04.pdf)
- 32- Nicole Knight et al., Disinfection By-product Formation and Minimization in South East Queensland Drinking Water, October 2010
- 33- CEPIS-PAHO/WHO, Water Disinfection, 2003
- 34- Global NEST Journal, Vol 7, No 1, pp 43-60, 2005
- 35- Dr. Philip C. Singer, Formation and Control of Disinfection by- Products in Drinking Water, AWWA, 1999
- 36- Chlorine Safe Work Practices, WorkSafeBC Publications, 2006 Edition]
- 37- (OHS&S) X111, XIV
- 38- (Canada / CGA B.149.1)309 -M-86
- 39- Manufacturer Sodium Hypochlorite manual (equipment & accessory)
- 40- Powell Sodium Hypochlorite General Information Handbook (April 8, 2002)
- 41- Calcium Chloride A Guide to Handling and Storage
- 42- Japan Soda Industry Association: Safe Handling of Hydrochloric Acid (November 20, 2006)
- 43- Water works engineering. qasim.m.motley.guang zhu 1992



## خواننده گرامی

امور نظام فنی سازمان مدیریت و برنامه‌ریزی کشور، با گذشت بیش از سی سال فعالیت تحقیقاتی و مطالعاتی خود، افزون بر ششصد عنوان نشریه تخصصی - فنی، در قالب آیین‌نامه، ضابطه، معیار، دستورالعمل، مشخصات فنی عمومی و مقاله، به‌صورت تالیف و ترجمه، تهیه و ابلاغ کرده است. ضابطه حاضر در راستای موارد یاد شده تهیه شده، تا در راه نیل به توسعه و گسترش علوم در کشور و بهبود فعالیت‌های عمرانی به کار برده شود. فهرست نشریات منتشر شده در سال‌های اخیر در سایت اینترنتی [nezamfanni.ir](http://nezamfanni.ir) قابل دستیابی می‌باشد.



**Islamic Republic of Iran**  
**Management and Planning Organization**

# **A Guideline for Chlorination Systems of Water and Wastewater Treatment Plants**

**No. 673**

Office of Deputy for Strategic Supervision  
Department of Technical Affairs

[nezamfanni.ir](http://nezamfanni.ir)

Ministry of Energy

Bureau of Engineering and Technical  
Criteria for Water and Wastewater

<http://seso.moe.gov.ir>



[omoorepeyman.ir](http://omoorepeyman.ir)

## این ضابطه

با عنوان «دستورالعمل احداث سامانه‌های کلرزنی در تصفیه‌خانه‌های آب و تصفیه‌خانه‌های فاضلاب» تدوین شده است تا با توجه به اهمیت سامانه‌های کلرزنی و به منظور رعایت موارد ایمنی و محیط زیست، راهنمایی برای شرکت‌های مشاور و پیمانکار و شرکت‌های آب و فاضلاب و نیز تمام مصرف‌کنندگان این سامانه‌ها باشد.

