

مشخصات فنی عمومی تاسیسات مکانیکی ساختمان

(جلد دوم)

ویرایش دوم

معاونت نظارت راهبردی

دفتر نظام فنی اجرایی

<http://tec.mprog.ir>



نشریه شماره ۲-۱۲۸

جمهوری اسلامی ایران
معاونت برنامه‌ریزی و نظارت راهبردی رییس جمهور

مشخصات فنی عمومی تاسیسات مکانیکی ساختمان

۳ تاسیسات بهداشتی

۱-۳ کلیات

۲-۳ لوله‌کشی آب سرد و گرم مصرفی

۳-۳ لوله‌کشی فاضلاب و هواکش

۴-۳ لوله‌کشی آب باران

نشریه ۲-۱۲۸

ویرایش دوم

معاونت نظارت راهبردی

دفتر نظام فنی اجرایی





بسمه تعالی

ریاست جمهوری

معاون برنامه‌ریزی و نظارت راهبردی رییس جمهور

شماره:	۱۰۰/۲۳۷۰۵
تاریخ:	۱۳۸۸/۳/۱۲

بخشنامه به دستگاه‌های اجرایی، مهندسان مشاور و پیمانکاران

موضوع:

مشخصات فنی عمومی تاسیسات مکانیکی ساختمان - جلد دوم (ویرایش دوم)

به استناد آیین‌نامه استانداردهای اجرایی طرح‌های عمرانی، موضوع ماده (۲۳) قانون برنامه و بودجه و در چارچوب نظام فنی و اجرایی کشور (مصوبه شماره ۴۲۳۳۹/ت/۳۳۴۹۷هـ مورخ ۱۳۸۵/۴/۲۰ هیأت محترم وزیران)، به پیوست ویرایش دوم نشریه شماره ۲-۱۲۸ دفتر نظام فنی اجرایی، با عنوان «مشخصات فنی عمومی تاسیسات مکانیکی ساختمان - جلد دوم» از نوع گروه اول، ابلاغ می‌شود؛ تا از تاریخ ۱۳۸۸/۷/۱ به اجرا درآید.

رعایت کامل مفاد این نشریه از طرف دستگاه‌های اجرایی، مهندسان مشاور، پیمانکاران و عوامل دیگر در طرح‌های عمرانی الزامی است.

امیر منصور برقی

معاون برنامه‌ریزی و نظارت راهبردی رییس جمهور

(مکسر)



اصلاح مدارک فنی

خواننده گرامی

دفتر نظام فنی اجرایی معاونت برنامه‌ریزی و نظارت راهبردی رییس جمهور، با استفاده از نظر کارشناسان برجسته مبادرت به تهیه این نشریه نموده و آن را برای استفاده به جامعه مهندسی کشور عرضه نموده است. با وجود تلاش فراوان، این اثر مصون از ایرادهایی نظیر غلط‌های مفهومی، فنی، ابهام، ابهام و اشکالات موضوعی نیست.

از این رو، از شما خواننده گرامی صمیمانه تقاضا دارد در صورت مشاهده هرگونه ایراد و اشکال فنی

مراتب را به صورت زیر گزارش فرمایید:

- ۱- شماره بند و صفحه موضوع مورد نظر را مشخص کنید.
 - ۲- ایراد مورد نظر را به صورت خلاصه بیان دارید.
 - ۳- در صورت امکان متن اصلاح شده را برای جایگزینی ارسال نمایید.
 - ۴- نشانی خود را برای تماس احتمالی ذکر فرمایید.
- کارشناسان این دفتر نظرهای دریافتی را به دقت مطالعه نموده و اقدام مقتضی را معمول خواهند داشت. پیشاپیش از همکاری و دقت نظر جنابعالی قدردانی می‌شود.

نشانی برای مکاتبه: تهران، میدان بهارستان، خیابان صفی‌علی‌شاه، مرکز تلفن ۳۳۲۷۱، معاونت برنامه‌ریزی و نظارت راهبردی رییس جمهور، دفتر نظام فنی اجرایی
Email: tsb.dta@mporg.ir web: <http://tec.mporg.ir/>



پیشگفتار

طبق نظام فنی و اجرایی کشور (مصوبه شماره ۴۲۳۳۹/ت/۳۳۴۹۷ هـ مورخ ۱۳۸۵/۴/۲۰ هیات محترم وزیران) استفاده از ضوابط، معیارها و استانداردها در مراحل پیدایش، مطالعات توجیهی، طراحی پایه و تفصیلی، راه‌اندازی، تحویل و شروع بهره‌برداری طرح‌ها و پروژه‌های سرمایه‌گذاری به لحاظ رعایت جنبه‌های توجیه فنی و اقتصادی طرح‌ها، تامین کیفیت طراحی و اجرا (عمر مفید) و کاهش هزینه‌های نگهداری و بهره‌برداری از اهمیت ویژه برخوردار می‌باشد. از این رو دفتر نظام فنی اجرایی تلاش نموده است در راستای تکمیل زنجیره مشخصات فنی عمومی کارهای مختلف به مثابه زیربنای اصلی کارهای اجرایی اقدام نماید.

مجموعه‌ای را که پیش رو دارید **ویرایش دوم نشریه شماره ۲-۱۲۸ با عنوان "مشخصات فنی عمومی کارهای تاسیسات مکانیکی ساختمان"** و شامل بخش‌هایی از تاسیسات بهداشتی می‌باشد که به لحاظ کمی و کیفی برای اولین بار در سال ۱۳۷۴، به استناد آیین‌نامه اجرایی طرح‌های عمرانی، موضوع ماده ۲۳ قانون برنامه و بودجه، با استفاده از منابع و ماخذ به ویژه استانداردهای ملی و بین‌المللی تهیه، تدوین و انتشار یافته است.

در ویرایش سوم ضمن بهره‌گیری از آخرین نشر (version) استانداردها به خصوص استانداردهای اروپای متحد (EN)، استفاده از استانداردهای منتشره از سوی موسسه استاندارد و تحقیقات صنعتی ایران، همواره مدنظر بوده است.

این مجموعه در شرکت مهندسی پارسامان طرح توسط آقایان مهندس سیدعلی طاهری و مهندس بهروز علمدار میلانی، زیر نظر و با هدایت و مشارکت مستقیم آقای مهندس حشمت‌ا... منصف تهیه و تدوین شده است، که به این وسیله از زحمات مسوولانۀ ایشان تشکر و قدردانی می‌شود.

ضمن تشکر از کارشناسان محترم برای بررسی و اظهارنظر، امید است مجریان و دست‌اندرکاران با به کارگیری نشریه حاضر برای پیشرفت و خودکفایی این بخش از فعالیت‌های کشور تلاش نموده و صاحب‌نظران و متخصصان نیز با اظهارنظرهای سازنده در تکامل آن مشارکت کنند. با همه تلاش انجام شده قطعاً هنوز کاستی‌هایی در متن موجود است که ان‌شاء... کاربرد عملی و در سطح وسیع این نشریه توسط مهندسان موجبات شناسایی و برطرف نمودن آن‌ها را فراهم خواهد نمود.

در پایان، از تلاش و جدیت مدیر کل محترم دفتر نظام فنی اجرایی، سرکار خانم مهندس بهناز پورسید و متخصصان همکار در امر تهیه و نهایی نمودن این نشریه، تشکر و قدردانی می‌نماید. امید است شاهد توفیق روزافزون همه این بزرگواران در خدمت به مردم شریف ایران اسلامی باشیم.

معاون نظارت راهبردی

۱۳۸۸



بسمه تعالی

مقدمه ویرایش دوم

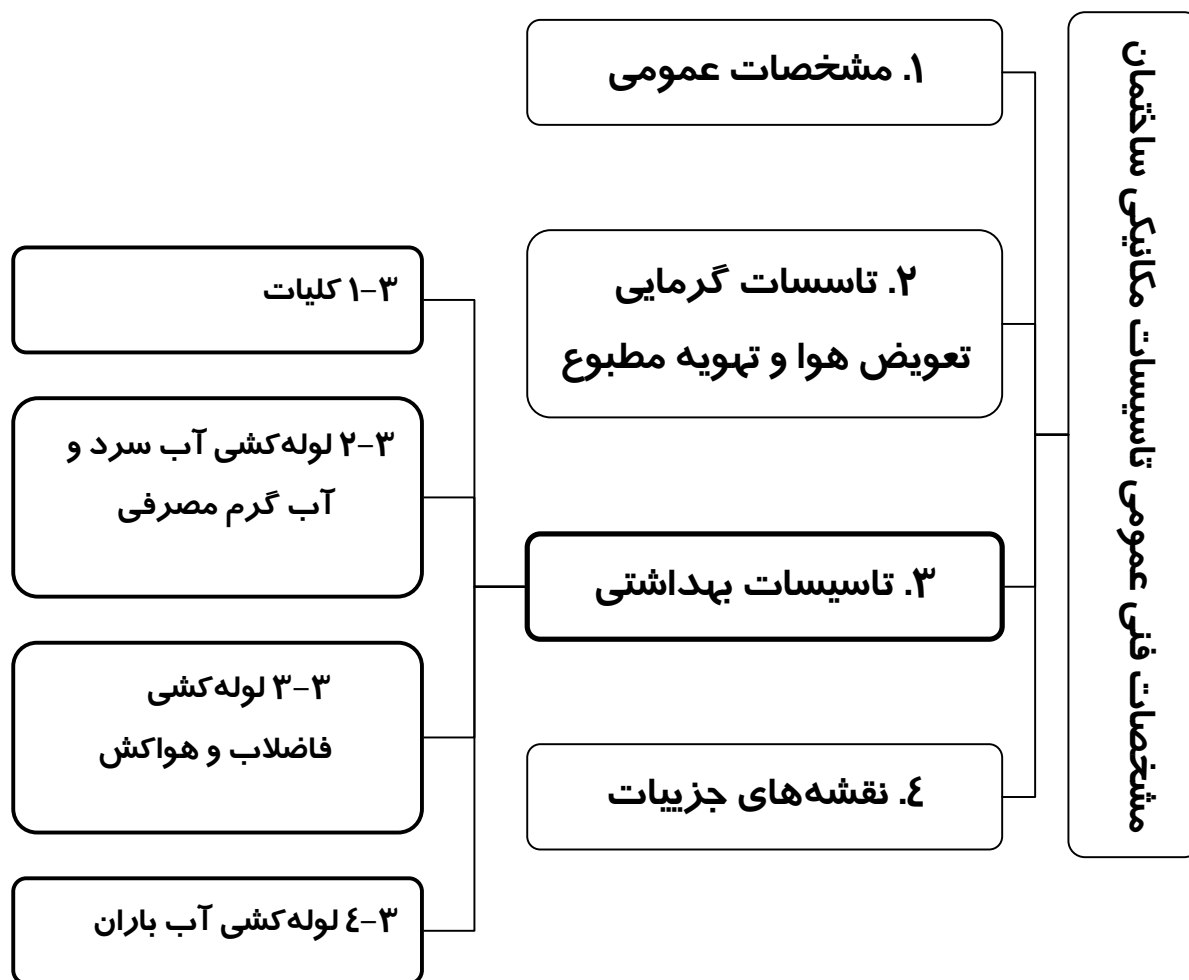
- ۱- جلد حاضر، از ۳- تاسیسات بهداشتی (جلد دوم)، از مجموعه "مشخصات فنی عمومی تاسیسات مکانیکی ساختمان" شامل (۱-۳- کلیات)، (۲-۳- لوله کشی آب سرد و آب گرم مصرفی)، (۳-۳- لوله کشی فاضلاب و هواکش) و (۴-۳- لوله کشی آب باران) است.
- بخش‌های دیگری از ۳- تاسیسات بهداشتی که هنوز تدوین نشده و انتشار نیافته شامل عناوین زیر است، که تهیه و انتشار آنها به آینده موکول می‌شود:
- ۳-۵- لوازم بهداشتی؛
 - ۳-۶- بست و تکیه‌گاه؛
 - ۳-۷- عایق کاری؛
 - ۳-۸- ذخیره‌سازی آب؛
 - ۳-۹- سیستم تامین فشار آب.
- جلدهای ۲-۵- لوله‌های ترموپلاستیک و ۲-۶- نقشه‌های جزییات، فقط به ۲- تاسیسات گرمایی، تعویض هوا و تهویه مطبوع اختصاص ندارند و ۳- تاسیسات بهداشتی را نیز در بر می‌گیرند.
- ۲- شماره‌گذاری فصل‌ها و طبقه‌بندی مطالب در ویرایش دوم جلد دوم از همان ساختاری تبعیت می‌کند که از آغاز به صورت فهرست و دیاگرام در ویرایش اول ارایه شده و به ندرت تغییر کرده است. رعایت این ساختار مراجعه مخاطب را به قسمتی از این مجموعه، یا فصلی از آن و حتی پاراگراف مشخصی، با استفاده از فهرست و دیاگرام تسهیل می‌کند.
- ۳- ویرایش دوم از جلد دوم، هر چند تجدید نظری در ویرایش اول است، ولی در زمینه‌های زیر نسبت به ویرایش اول تغییرات اساسی کرده است:
- با دسترسی به استانداردهای جدید، به خصوص استانداردهای اروپای متحد (EN)، فصل‌های مربوط به اجزای لوله‌کشی شامل لوله، فیتینگ، فلنج، شیر و غیره، از نو تدوین شده است.
 - با توجه به تولید و عرضه انواع لوله‌های ترموپلاستیک در کشور، علاوه بر معرفی این لوله‌ها و محدودیت کاربرد هر یک در این تاسیسات (در جلد مستقل ۵-۱۲۸)، در هر فصل از ویرایش دوم تا جایی که لازم بوده، کاربرد این نوع لوله‌کشی نیز مشخص شده است.



- ۴- دیاگرام فصل‌بندی و شماره‌گذاری و فهرست "مشخصات فنی عمومی تاسیسات مکانیکی ساختمان" نشان می‌دهد که بخش‌های دیگری از این مجموعه هنوز تدوین و منتشر نشده است. امید است با همکاری دست‌اندرکاران این تاسیسات در عرصه‌های طراحی و اجرا و کنترل پروژه‌ها، فصل‌های باقی‌مانده نیز به تدریج تدوین شود و انتشار یابد.
- ویرایش دوم جلد دوم از مشخصات فنی عمومی تاسیسات مکانیکی ساختمان در زمانی منتشر می‌شود که از چاپ اول آن (۱۳۸۲) ۶ سال می‌گذرد. در این مدت ویرایش اول جلد دوم چند بار بدون تغییر تجدید چاپ شده است.
- ۵- ضرورت ویرایش دوم این جلد به دلایل زیر در سال ۱۳۸۵ احساس شد و گروه کارشناسی برای انجام آن تشکیل گردید:
- دریافت نظرهای کارشناسی از طرف تعداد زیادی مهندسان مکانیک در دفاتر طراحی، اجرایی و کنترل؛
 - تغییر قابل توجه در استانداردهای مصالح، به خصوص استانداردهای لوله‌ها و دیگر اجزای لوله‌کشی؛
 - دست‌یافتن به مدارک فنی جدید، به خصوص استانداردهای اروپایی متحد (EN).
- ۶- جلد دوم از این مجموعه (نشریه ۲-۱۲۸) به ۳- تاسیسات بهداشتی ساختمان اختصاص دارد.
- تا کنون از مجموعه "مشخصات فنی تاسیسات مکانیکی ساختمان" نشریه‌های زیر رسماً منتشر شده است:
- جلد اول: شامل ۱-۲- کلیات، ۲-۲- لوله‌کشی، از تاسیسات گرمایی، تعویض هوا و تهویه مطبوع (ویرایش سوم) سال ۱۳۸۶، نشریه ۱-۱۲۸؛
- جلد دوم: شامل ۱-۳ تا ۴-۳ لوله‌کشی‌های تاسیسات بهداشتی (ویرایش دوم) سال ۱۳۸۸، نشریه ۲-۱۲۸؛
- جلد سوم: شامل ۲-۴- کانال‌کشی (ویرایش اول) سال ۱۳۸۱، نشریه ۳-۱۲۸؛
- جلد چهارم: شامل ۲-۵- عایق‌کاری (ویرایش اول) سال ۱۳۸۳، نشریه ۴-۱۲۸؛
- جلد پنجم: شامل لوله‌های ترموپلاستیک در ۲-۲- تاسیسات گرمایی، تعویض هوا و تهویه مطبوع و ۳-۲- تاسیسات بهداشتی (ویرایش اول) سال ۱۳۸۴، نشریه ۵-۱۲۸؛
- جلد ششم: شامل قسمت اول نقشه‌های جزییات تاسیسات گرمایی، تعویض هوا و تهویه مطبوع و تاسیسات بهداشتی (ویرایش اول) سال ۱۳۸۵، نشریه ۶-۱۲۸.



دیاگرام فهرست مشخصات فنی عمومی تاسیسات مکانیکی ساختمان



این نشریه فقط به "۱-۳ کلیات"، "۲-۳ لوله‌کشی آب سرد و آب گرم مصرفی"، "۳-۳ لوله‌کشی فاضلاب و هواکش" و "۳-۴ لوله‌کشی آب باران" از "۳- تاسیسات بهداشتی" اختصاص دارد.



۳- تاسیسات بهداشتی

فهرست

۱-۳ کلیات

صفحه	عنوان	شناسه
۱ از ۶	حدود و دامنه کار	۱-۱-۳
۲ از ۶	تعاریف	۲-۱-۳
۴ از ۶	رعایت استاندارد	۳-۱-۳
۵ از ۶	انتخاب مصالح	۴-۱-۳

۲-۳ لوله کشی آب سرد و آب گرم مصرفی

۱-۲-۳ کلیات

صفحه	عنوان	شناسه
۱ از ۶	حدود و دامنه کار	۱-۱-۲-۳
۲ از ۶	تعاریف	۲-۱-۲-۳
۴ از ۶	نقشه‌ها	۳-۱-۲-۳
۵ از ۶	حفاظت لوله کشی آب سرد و آب گرم مصرفی	۴-۱-۲-۳
۵ از ۶	انتخاب مصالح	۵-۱-۲-۳

۲-۲-۳ لوله‌های فولادی

صفحه	عنوان	شناسه
۱ از ۱۸	لوله‌های فولادی در استانداردهای EN	۱-۲-۲-۳
۷ از ۱۸	لوله‌های فولادی در استانداردهای ANSI	۲-۲-۲-۳
۱۲ از ۱۸	لوله‌های فولادی در استانداردهای ISO	۳-۲-۲-۳
۱۵ از ۱۸	لوله‌های فولادی در استانداردهای ISIRI	۴-۲-۲-۳
۱۷ از ۱۸	انتخاب و کاربرد لوله‌های فولادی در لوله کشی آب سرد و آب گرم مصرفی	۵-۲-۲-۳

۳-۲-۳ فیتینگ‌های لوله‌کشی فولادی

صفحه	عنوان	شناسه	
۱ از ۴۵	فیتینگ‌های دنده‌ای از چدن چکش‌خوار	۱-۳-۲-۳	
۱ از ۴۵	فیتینگ‌های دنده‌ای از چدن چکش‌خوار در استانداردهای EN	الف	
۶ از ۴۵	فیتینگ‌های دنده‌ای از چدن چکش‌خوار در استانداردهای ANSI	ب	
۸ از ۴۵	فیتینگ‌های دنده‌ای از چدن چکش‌خوار در استانداردهای ISO	پ	
۱۳ از ۴۵	انتخاب و کاربرد فیتینگ‌های دنده‌ای از چدن چکش‌خوار	ت	
۱۴ از ۴۵	فیتینگ‌های فولادی دنده‌ای	۲-۳-۲-۳	
۱۴ از ۴۵	فیتینگ‌های فولادی دنده‌ای در استانداردهای EN	الف	
۳۶ از ۴۵	فیتینگ‌های فولادی دنده‌ای در استانداردهای ANSI	ب	
۳۸ از ۴۵	فیتینگ‌های فولادی دنده‌ای در استانداردهای ISO	پ	
۴۵ از ۴۵	انتخاب و کاربرد فیتینگ‌های فولادی دنده‌ای	ت	

۳-۲-۴ لوله‌های مسی

صفحه	عنوان	شناسه	
۱ از ۱۶	لوله‌های مسی در استانداردهای EN	۱-۴-۲-۳	
۶ از ۱۶	لوله‌های مسی در استانداردهای ANSI	۲-۴-۲-۳	
۹ از ۱۶	لوله‌های مسی در استانداردهای ISO	۳-۴-۲-۳	
۱۲ از ۱۶	لوله‌های مسی در استانداردهای ISIRI	۴-۴-۲-۳	
۱۵ از ۱۶	انتخاب و کاربرد لوله‌های مسی در لوله‌کشی آب سرد و آب گرم مصرفی	۵-۴-۲-۳	

۳-۲-۵ فیتینگ‌های لوله‌کشی مسی

صفحه	عنوان	شناسه	
۱ از ۲۰	کلیات	۱-۵-۲-۳	
۲ از ۲۰	فیتینگ‌های مسی یا آلیاژ مس، در استانداردهای EN	۲-۵-۲-۳	
۷ از ۲۰	فیتینگ‌های مسی یا آلیاژ مس، در استانداردهای ANSI	۳-۵-۲-۳	
۱۵ از ۲۰	فیتینگ‌های مسی یا آلیاژ مس، در استانداردهای ISO	۴-۵-۲-۳	
۱۸ از ۲۰	انتخاب و کاربرد فیتینگ‌های لوله‌کشی مسی در لوله‌کشی آب سرد و آب گرم مصرفی	۵-۵-۲-۳	

۳-۲-۶ فلنچ‌ها

صفحه	عنوان	شناسه
۱ از ۲۱	کلیات	۱-۶-۲-۳
۳ از ۲۱	فلنچ در استانداردهای EN	۲-۶-۲-۳
۱۰ از ۲۱	فلنچ در استانداردهای ANSI	۳-۶-۲-۳
۱۴ از ۲۱	فلنچ در استانداردهای ISO	۴-۶-۲-۳
۲۰ از ۲۱	انتخاب و کاربرد فلنچ در لوله‌کشی آب سرد و آب گرم مصرفی	۵-۶-۲-۳

۳-۲-۷ شیرها

صفحه	عنوان	شناسه
۱ از ۷۰	کلیات	۱-۷-۲-۳
۴ از ۷۰	شیرهای کشویی از آلیاژهای مس	۲-۷-۲-۳
۴ از ۷۰	شیرهای کشویی از آلیاژهای مس، در استانداردهای EN	الف
۹ از ۷۰	شیرهای کشویی از آلیاژهای مس، در استانداردهای ANSI	ب
۱۷ از ۷۰	شیرهای کشویی از آلیاژهای مس، در استانداردهای JIS	پ
۲۲ از ۷۰	شیرهای کشویی چدنی	۳-۷-۲-۳
۲۲ از ۷۰	شیرهای کشویی چدنی، در استانداردهای EN	الف
۲۵ از ۷۰	شیرهای کشویی چدنی، در استانداردهای ANSI	ب
۲۸ از ۷۰	شیرهای کشویی چدنی، در استانداردهای ISO	ب
۳۲ از ۷۰	شیرهای کف‌فلزی از آلیاژهای مس	۴-۷-۲-۳
۳۲ از ۷۰	شیرهای کف‌فلزی از آلیاژهای مس، در استانداردهای BS	الف
۳۵ از ۷۰	شیرهای کف‌فلزی از آلیاژهای مس، در استانداردهای JIS	ب
۴۵ از ۷۰	شیرهای کف‌فلزی چدنی	۵-۷-۲-۳
۴۵ از ۷۰	شیرهای کف‌فلزی چدنی، در استانداردهای EN	الف
۴۷ از ۷۰	شیرهای کف‌فلزی چدنی، در استانداردهای ANSI	ب
۴۹ از ۷۰	شیرهای کف‌فلزی چدنی، در استانداردهای JIS	پ
۵۲ از ۷۰	شیرهای یک‌طرفه از آلیاژهای مس	۶-۷-۲-۳
۵۲ از ۷۰	شیرهای یک‌طرفه از آلیاژهای مس، در استانداردهای BS	الف
۵۵ از ۷۰	شیرهای یک‌طرفه از آلیاژهای مس، در استانداردهای ANSI	ب
۶۱ از ۷۰	شیرهای یک‌طرفه چدنی	۷-۷-۲-۳
۶۱ از ۷۰	شیرهای یک‌طرفه چدنی، در استانداردهای EN	الف
۶۳ از ۷۰	شیرهای یک‌طرفه چدنی، در استانداردهای ANSI	ب
۶۵ از ۷۰	شیرهای یک‌طرفه چدنی، در استانداردهای JIS	پ
۶۸ از ۷۰	انتخاب و کاربرد شیر	۸-۷-۲-۳

۳-۲-۸ اجرای کار لوله‌کشی

صفحه	عنوان	شناسه
۱ از ۳۹	حدود و دامنه کار	۱-۸-۲-۳
۱ از ۳۹	کلیات	۲-۸-۲-۳
۳ از ۳۹	اتصال لوله‌ها	۳-۸-۲-۳
۱۱ از ۳۹	اتصالات بازشو	۴-۸-۲-۳
۱۲ از ۳۹	شیب‌بندی، هواگیری و تخلیه لوله‌ها	۵-۸-۲-۳
۱۳ از ۳۹	غلاف لوله	۶-۸-۲-۳
۱۶ از ۳۹	انبساط و انقباض لوله‌ها	۷-۸-۲-۳
۱۸ از ۳۹	بست، تکیه‌گاه و آویز لوله‌ها	۸-۸-۲-۳
۲۳ از ۳۹	کلکتورها	۹-۸-۲-۳
۲۴ از ۳۹	شیرگذاری	۱۰-۸-۲-۳
۲۷ از ۳۹	لرزه‌گیر لوله‌ای	۱۱-۸-۲-۳
۲۸ از ۳۹	دریچه‌های دسترسی	۱۲-۸-۲-۳
۲۹ از ۳۹	دسترسی به لوله‌ها	۱۳-۸-۲-۳
۳۱ از ۳۹	فاصله لوله‌ها از هم و از اجزای ساختمان	۱۴-۸-۲-۳
۳۲ از ۳۹	عبور لوله از روی دستگاه‌های برقی	۱۵-۸-۲-۳
۳۲ از ۳۹	رنگ‌کاری	۱۶-۸-۲-۳
۳۴ از ۳۹	مشخص کردن، برچسب‌زدن	۱۷-۸-۲-۳
۳۵ از ۳۹	حفاظت از آب آشامیدنی	۱۸-۸-۲-۳

۳-۲-۹ آزمایش نشت

صفحه	عنوان	شناسه
۱ از ۳	حدود و دامنه کار	۱-۹-۲-۳
۱ از ۳	کلیات	۲-۹-۲-۳
۲ از ۳	فشار و مدت آزمایش	۳-۹-۲-۳
۲ از ۳	کارهای پس از آزمایش	۴-۹-۲-۳



۳-۳ لوله کشی فاضلاب و هواکش

۳-۳-۱ کلیات

صفحه	عنوان	شناسه
۱ از ۵	حدود و دامنه کار	۱-۱-۳-۳
۲ از ۵	تعاریف	۱-۲-۳-۳
۴ از ۵	شرایط کار سیستم	۳-۱-۳-۳
۵ از ۵	نقشه‌ها	۴-۱-۳-۳
۵ از ۵	انتخاب مصالح	۵-۱-۳-۳

۳-۳-۲ لوله و فیتینگ چدنی سر کاسه‌دار

صفحه	عنوان	شناسه
۱ از ۲۰	لوله و فیتینگ چدنی سر کاسه‌دار در استانداردهای BS	۱-۲-۳-۳
۹ از ۲۰	لوله و فیتینگ چدنی سر کاسه‌دار در استانداردهای ANSI	۲-۲-۳-۳
۱۱ از ۲۰	لوله و فیتینگ چدنی سر کاسه‌دار در استانداردهای ISIRI	۳-۲-۳-۳
۱۹ از ۲۰	انتخاب و کاربرد لوله و فیتینگ چدنی سر کاسه‌دار	۴-۲-۳-۳

۳-۳-۳ لوله و فیتینگ چدنی بدون سر کاسه

صفحه	عنوان	شناسه
۱ از ۲۸	لوله و فیتینگ چدنی بدون سر کاسه در استانداردهای DIN	۱-۳-۳-۳
۱۴ از ۲۸	لوله و فیتینگ چدنی بدون سر کاسه در استانداردهای ISO	۲-۳-۳-۳
۱۹ از ۲۸	لوله و فیتینگ چدنی بدون سر کاسه در استانداردهای ISIRI	۳-۳-۳-۳
۲۷ از ۲۸	انتخاب و کاربرد لوله و فیتینگ چدنی بدون سر کاسه	۴-۳-۳-۳

۳-۳-۴ لوله و فیتینگ پلی‌وینیل کلراید

صفحه	عنوان	شناسه
۱ از ۱۴	کلیات	۱-۴-۳-۳
۱ از ۱۴	لوله و فیتینگ پلی‌وینیل کلراید در استانداردهای اروپا (EN)	۲-۴-۳-۳
۷ از ۱۴	لوله و فیتینگ پلی‌وینیل کلراید در استانداردهای ISO	۳-۴-۳-۳
۹ از ۱۴	لوله و فیتینگ پلی‌وینیل کلراید در استانداردهای ANSI/ASTM	۴-۴-۳-۳
۱۲ از ۱۴	کاربرد لوله و فیتینگ پلی‌وینیل کلراید	۵-۴-۳-۳

۳-۳-۵ لوله و فیتینگ پلی اتیلن

صفحه	عنوان	شناسه
۱ از ۱۵	کلیات	۱-۵-۳-۳
۱ از ۱۵	لوله و فیتینگ پلی اتیلن در استانداردهای اروپا (EN)	۲-۵-۳-۳
۹ از ۱۵	لوله و فیتینگ پلی اتیلن در استانداردهای ISO	۳-۵-۳-۳
۱۳ از ۱۵	کاربرد لوله و فیتینگ پلی اتیلن	۴-۵-۳-۳

۳-۳-۶ لوله و فیتینگ فولادی

صفحه	عنوان	شناسه
۱ از ۴	کلیات	۱-۶-۳-۳
۱ از ۴	مصالح	۲-۶-۳-۳
۳ از ۴	کاربرد لوله و فیتینگ فولادی	۳-۶-۳-۳

۳-۳-۷ اجرای کار لوله کشی فاضلاب و هواکش

صفحه	عنوان	شناسه
۱ از ۲۳	حدود و دامنه کار	۱-۷-۳-۳
۱ از ۲۳	کلیات	۲-۷-۳-۳
۴ از ۲۳	اتصال	۳-۷-۳-۳
۹ از ۲۳	شیب بندی	۴-۷-۳-۳
۱۰ از ۲۳	اتصال غیرمستقیم	۵-۷-۳-۳
۱۱ از ۲۳	اتصال لوله هواکش به شبکه فاضلاب	۶-۷-۳-۳
۱۲ از ۲۳	انتهای هواکش فاضلاب	۷-۷-۳-۳
۱۳ از ۲۳	غلاف لوله	۸-۷-۳-۳
۱۶ از ۲۳	بست، تکیه گاه و آویز	۹-۷-۳-۳
۱۹ از ۲۳	لوازم ویژه لوله کشی	۱۰-۷-۳-۳

۳-۳-۸ آزمایش نشت

صفحه	عنوان	شناسه
۱ از ۴	کلیات	۱-۸-۳-۳
۱ از ۴	آزمایش مقدماتی	۲-۸-۳-۳
۲ از ۴	آزمایش نهایی	۳-۸-۳-۳

۳-۴ لوله کشی آب باران

صفحه	عنوان	شناسه
۱ از ۸	کلیات	۱-۴-۳
۱ از ۸	حدود و دامنه کار	۲-۴-۳
۲ از ۸	تعاریف	۳-۴-۳
۴ از ۸	انتخاب مصالح	۴-۴-۳
۵ از ۸	اجرای کار لوله کشی آب باران	۵-۴-۳
۸ از ۸	کفشوی آب باران	۶-۴-۳



۳ تاسیسات بهداشتی

۱-۳ کلیات

مشخصات فنی عمومی
تاسیسات مکانیکی ساختمان

نشریه ۲-۱۲۸

جلد دوم



۱-۳ کلیات

فهرست

صفحه	عنوان	شناسه
۶ از ۱	حدود و دامنه کار	۱-۱-۳
۶ از ۲	تعاریف	۲-۱-۳
۶ از ۴	رعایت استاندارد	۳-۱-۳
۶ از ۵	انتخاب مصالح	۴-۱-۳



۱-۱-۳ حدود و دامنه کار

۱-۱-۱-۳ ضوابط مندرج زیر "۱- مشخصات عمومی" بر کارهای این قسمت از مشخصات "۳- تاسیسات بهداشتی" حاکم می‌باشد.

۲-۱-۱-۳ مطالبی که زیر "۳- تاسیسات بهداشتی" می‌آید ضوابط فنی عمومی اجرای کار را مشخص می‌کند

۳-۱-۱-۳ ضوابط فنی عمومی اجرای کار شامل انتخاب مصالح، چگونگی اجرا، آزمایش و راه‌اندازی آن قسمت از تاسیسات مکانیکی است که به منظورهای زیر در داخل ساختمان، و تا فاصله ۱/۵ متر دورتر از دیوار خارجی ساختمان، نصب می‌شود.

(الف) لوله‌کشی توزیع آب سرد مصرفی در داخل ساختمان

(ب) توزیع آب گرم مصرفی در داخل ساختمان. ضوابط فنی عمومی سیستم تهیه و ذخیره آب گرم مصرفی زیر "۳- تاسیسات گرمایی، تعویض هوا و تهویه مطبوع" آمده است.

(پ) عایق‌کاری لوله‌کشی آب سرد و آب گرم مصرفی

(ت) ذخیره‌سازی آب سرد مصرفی در داخل ساختمان

(ث) تامین فشار آب سرد مصرفی و آب گرم مصرفی

(ج) جمع‌آوری و هدایت فاضلاب داخل ساختمان تا نقطه ورود به دستگاه تصفیه فاضلاب (در صورتی که دستگاه تصفیه فاضلاب در داخل ساختمان باشد) و یا تا فاصله ۱/۵ متر دورتر از دیوار خارجی ساختمان (در صورتی که دستگاه تصفیه و یا هر سیستم دفع دیگری خارج از ساختمان باشد).

(چ) شبکه لوله‌های هواکش سیستم فاضلاب

(ح) جمع‌آوری و هدایت آب باران به خارج از ساختمان و تا فاصله ۱/۵ متر دورتر از دیوار خارجی ساختمان

(خ) لوازم بهداشتی

۴-۱-۱-۳ طبقه‌بندی ساختمان‌ها، که از طرف سازمان برنامه و بودجه زیر عنوان "تقسیم‌بندی ساختمان‌ها از نقطه نظر معماری" صورت گرفته شامل ۱- مسکونی ۲- آموزشی ۳- بهداشتی ۴- فرهنگی ۵- مذهبی ۶- اداری ۷- تجاری ۸- تفریحی ۹- صنعتی ۱۰- تربیت بدنی و تفریحات سالم می‌باشد.

(الف) این قسمت از مشخصات، تاسیسات بهداشتی همه این ساختمان‌ها را، که به منظورهای مندرج زیر (۳-۱-۱-۳) آمده است، در بر می‌گیرد.

۵-۱-۱-۳ این قسمت از مشخصات، لوله‌کشی آب در داخل ساختمان راه، که به منظور تغذیه ماشین‌های مراکز صنعتی باشد، در بر می‌گیرد ولی سیستم توزیع آب صنعتی در این مراکز خارج از حدود این قسمت از مشخصات است.

الف) ضوابط فنی سیستم‌های دفع فاضلاب صنعتی در این مراکز نیز خارج از حدود این قسمت از مشخصات است.

۶-۱-۱-۳ این قسمت از مشخصات، لوله‌کشی آب در داخل ساختمان راه، که به منظور تغذیه سیستم‌های تاسیسات گرمایی، تعویض هوا و تهویه مطبوع باشد، در بر می‌گیرد.

الف) سیستم جمع‌آوری و هدایت فاضلاب تاسیسات گرمایی، تعویض هوا و تهویه مطبوع در این قسمت از مشخصات بررسی می‌شود.

۷-۱-۱-۳ این قسمت از مشخصات، تاسیسات مکانیکی زیر را در بر نمی‌گیرد:

الف) تاسیسات تصفیه آب (فیزیکی، شیمیایی، بیولوژیکی و غیره)، که برای تهیه آب آشامیدنی، تغذیه سیستم‌های تاسیسات گرمایی، تعویض هوا و تهویه مطبوع و یا تغذیه ماشین‌های مراکز صنعتی مورد نیاز باشد.

ب) تاسیسات ایستگاه پمپاژ فاضلاب یا آب باران، که ممکن است در داخل ساختمان لازم شود.

پ) تاسیسات تصفیه فاضلاب و دفع پساب آن، که ممکن است در داخل ساختمان (یا ملک) احداث شود.

۲-۱-۳ تعاریف

۱-۲-۱-۳ تعاریف اختصاص به برخی واژه‌ها و عبارات فنی مطالب "(۱-۳) کلیات" دارد.

الف) تعاریف واژه‌ها و عبارت‌های فنی رایج، که در کتب فنی در دسترس همگان قرار دارد، در این قسمت تکرار نمی‌شود.

۲-۲-۱-۳ آب آشامیدنی (potable water) یا (drinking water)

الف) آبی که از مواد خارجی، به مقداری که ممکن است سبب بیماری شود یا اثر زیان‌آور بیولوژیک داشته باشد، پاک باشد و از نظر ترکیب فیزیکی، شیمیایی و میکروبی با ضوابط استانداردهای آب آشامیدنی (از جمله سازمان جهانی بهداشت WHO)، مطابقت داشته باشد.

ب) در استاندارد DIN 1988 شبکه آب آشامیدنی داخل ساختمان، شبکه‌ای تعریف شده است که شرایط بهداشتی مورد قبول دستگاه‌های قانونی مسئول را داشته باشد، حتی اگر برای مصارف دیگر، غیر از آشامیدن، پخت و پز و مصارف خانگی، نیز کاربرد داشته باشد. ممکن است در داخل ساختمان شبکه آب غیرآشامیدنی (non potable water) هم باشد. "اتصال مستقیم" (cross - connection) بین شبکه آب آشامیدنی و شبکه آب غیرآشامیدنی مجاز نیست.

۳-۲-۱-۳ آبرسانی (water supply system)

الف) در کتاب "international plumbing code" سیستم آبرسانی به ترتیب زیر تعریف شده است:
سیستم آبرسانی ساختمان (یا ملک) شامل شبکه لوله‌کشی توزیع آب (لوله و دیگر اجزای لوله‌کشی) و لوازم ویژه سیستم آبرسانی است.

ب) شبکه آبرسانی داخل ساختمان، که برای تامین آب مصرفی لوازم بهداشتی نصب می‌شود، اساساً یک شبکه آب آشامیدنی است.

۴-۲-۱-۳ تاسیسات بهداشتی (plumbing system)

الف) تاسیسات بهداشتی شامل شبکه لوله‌کشی توزیع آب سرد و (یا) آب گرم مصرفی، لوازم بهداشتی، شبکه لوله‌کشی دفع فاضلاب و آب باران، لوله‌کشی هواکش شبکه فاضلاب و همه متعلقات مربوط به این سیستم‌ها، در داخل یک ساختمان (یا ملک) است.

۵-۲-۱-۳ فاضلاب

در کتاب "international plumbing code" انواع فاضلاب و لوله فاضلاب به ترتیب زیر تعریف شده است:

الف) **soil pipe**
لوله‌ای است که فاضلاب خروجی از توالت، آبریز (urinal) و لوازم بهداشتی مشابه را حمل می‌کند و به لوله فاضلاب خروجی از ساختمان می‌رساند. این لوله ممکن است فاضلاب لوازم بهداشتی دیگر را نیز داشته باشد یا نداشته باشد.

ب) **liquid waste**
فاضلاب خروجی از هر یک از لوازم بهداشتی، که به تاسیسات بهداشتی ساختمان متصل است، جز فاضلاب خروجی از توالت و آبریز و لوازم بهداشتی مشابه.

پ) **building storm drain**
شبکه لوله‌کشی است که برای هدایت آب باران، آب سطحی، آب کندانسیت، آب خنک‌کننده (cooling water)، و هر گونه فاضلاب دیگری (غیر از فاضلاب خروجی از توالت و آبریز و لوازم مشابه) به خارج از ساختمان، به کار می‌رود.

ت) **sewage**
هر فاضلابی که در آن مواد حیوانی و (یا) گیاهی به حال تعلیق یا محلول باشد. فاضلاب شیمیایی (صنعتی) یا آب باران هم ممکن است با این فاضلاب مخلوط باشد یا نباشد.

drainage system (ث)

شبکه لوله‌کشی فاضلاب، که ممکن است انواع فاضلاب و آب باران (sewage, storm, waste, soil) ساختمان (یا ملک) را به خارج از ساختمان و تا فاصله ۱/۵ متر دورتر از دیوار خارجی ساختمان (یا ملک)، هدایت کند. این عبارت شامل شبکه هواکش و سیستم‌های تصفیه نمی‌شود.

sanitary sewer (ج)

لوله‌ای است که فاضلاب ساختمان، غیر از آب باران، آب سطحی و آب زیرزمینی، را به شبکه دفع فاضلاب خارج از ساختمان (یا ملک) منتقل می‌کند.

building sewer (چ)

آن قسمت از لوله افقی است که فاضلاب خروجی از ساختمان (یا ملک) (drainage) را به شبکه فاضلاب شهری، یا هر سیستم خصوصی دفع فاضلاب، هدایت می‌کند.

۳-۱-۲-۶ لوازم بهداشتی (plumbing fixtures)

الف) دستگاه‌هایی که از یک شبکه آبرسانی، آب سرد مصرفی و (یا) آب گرم مصرفی دریافت کنند و الزماً تخلیه آب به شبکه فاضلاب داشته باشند، لوازم بهداشتی نامیده می‌شوند. مانند دستشویی، توالت، دوش، وان، سینک و غیره.

۳-۱-۲-۷ لوله ورودی انشعاب آب (water service pipe)

الف) لوله ورودی انشعاب آب ساختمان (یا ملک) لوله‌ای است که آب را از شبکه آبرسانی شهری یا هر منبع دیگری به داخل ساختمان (یا ملک) منتقل می‌کند.

۳-۱-۲-۸ برای دیدن تعریف‌های زیر به قسمت "۲-۱-۲" تعاریف" از "۲- تاسیسات گرمایی، تعویض هوا و تهویه مطبوع" نگاه کنید:

- فشار نامی (PN – Nominal Pressure)
- فشار کار مجاز (allowable working pressure)
- فشار آزمایش، پیش از نصب (test pressure)
- آزمایش فشار سیستم (پس از نصب)
- فشار کار طراحی (design working pressure)

۳-۱-۳ رعایت استاندارد

۳-۱-۳-۱ مصالح و دستگاه‌هایی که در تاسیسات بهداشتی داخل ساختمان به کار می‌رود، از نظر جنس، مشخصات، ضوابط ساخت و آزمایش، باید در هر مورد با ضوابط مندرج در استانداردهای منتشر شده یکی از موسسات زیر مطابقت داشته باشد:

ISIRI	موسسه استاندارد و تحقیقات صنعتی ایران	-
ISO	سازمان جهانی استاندارد	-
EN	استاندارد اروپا	-
DIN	استاندارد صنعتی آلمان	-
BSI	انستیتوی استاندارد بریتانیا	-
ANSI	انستیتوی ملی استاندارد آمریکا	-
JIS	استاندارد صنعتی ژاپن	-

۲-۳-۱-۳ مصالح و دستگاه‌های ساخت کارخانه‌های ایرانی

الف) مصالح و دستگاه‌های ساخت ایران باید با ضوابط مندرج در آخرین چاپ استاندارد منتشر شده از طرف موسسه استاندارد و تحقیقات صنعتی ایران، برای هر یک از مصالح و دستگاه‌ها، مطابقت داشته باشد.

ب) در صورتی که تا زمان تهیه مصالح و دستگاه‌های مورد نیاز، از طرف موسسه استاندارد و تحقیقات صنعتی ایران، برای یک یا چند نوع از این مصالح و دستگاه‌ها، جزوه استاندارد رسماً منتشر نشده باشد، استفاده از این مصالح و دستگاه‌ها به شرطی مجاز است که از نظر جنس، مشخصات، ضوابط ساخت و آزمایش با یکی از استانداردهای مندرج زیر مطابقت داشته باشد. (۱-۳-۱-۳)

۴-۱-۳ انتخاب مصالح

۱-۴-۱-۳ برخی از سیستم‌های تاسیسات بهداشتی، مانند شبکه توزیع آب سرد مصرفی و شبکه توزیع آب گرم مصرفی، سیستم‌های تحت فشارند. انتخاب مصالح از نظر فشار کارسیستم باید با توجه به نکات زیر صورت گیرد:

الف) در استانداردهای اروپایی مانند EN، DIN، BS و غیره، طبقه‌بندی اجزای لوله‌کشی (مانند لوله، فیتینگ، فلنج، شیر، لوازم ویژه و غیره) بر اساس فشار نامی (PN) صورت می‌گیرد، که تعریف و طبقه‌بندی فشارهای نامی زیر (۲-۲-۱-۲) آمده است. فشارهای (PN) بر حسب واحد "بار" طبقه‌بندی شده است.

ب) در استانداردهای اروپایی حداکثر فشار کار مجاز هر قطعه، تا دمای ۱۲۰ درجه سانتی‌گراد، تغییر نمی‌کند و برابر فشار نامی آن قطعه است. بنابراین، چه در لوله‌کشی آب سرد مصرفی و چه در لوله‌کشی آب گرم مصرفی، با اطلاع از فشار کار طراحی (design working pressure)، می‌توان هر یک از اجزای لوله‌کشی را، با استفاده از جدول‌های فشار نامی استاندارد مربوط انتخاب کرد، به طوری که فشار نامی قطعه انتخابی همواره بیش از فشار کار سیستم باشد.

پ) در استانداردهای آمریکایی، مانند ANSI، طبقه‌بندی اجزای لوله‌کشی بر اساس کلاس فشار (pressure class) صورت می‌گیرد. طبقه‌بندی کلاس فشار در این استاندارد، از نظر جنس مصالح، به ترتیب زیر است:

- مصالح چدنی ۲۵-۱۲۵-۲۵۰-۸۰۰

- مصالح فولادی ۱۵۰-۳۰۰-۴۰۰-۶۰۰-۹۰۰-۱۵۰۰-۲۵۰۰

- چدن چکش‌خوار (maleable iron) ۱۵۰-۳۰۰
 - برنز ریختگی ۱۲۵-۲۰۰
- واحد فشار در این استاندارد پوند بر اینچ مربع است.

ت) در استانداردهای آمریکایی کلاس فشار در مورد برخی قطعات برابر فشار بخار اشباع است، به این معنی که حداکثر فشار کار مجاز قطعه در دمای اشباع برابر عدد کلاس فشار است، ولی در بیشتر موارد حداکثر فشار کار مجاز (که در جدول‌های استاندارد مصالح داده شده است) در دمای اشباع از عدد کلاس فشار بیشتر است. بنابراین انتخاب مصالح در استانداردهای آمریکایی، در هر مورد، باید با مراجعه به جدول‌های فشار - دما (pressure - temperature ratings)، که برای هر یک از مصالح در هر کلاس فشار داده شده است، صورت بگیرد.

۳-۱-۴-۲ انتخاب مصالح برای سیستم‌های تاسیسات بهداشتی، صرفنظر از عامل فشار که در سیستم‌های تحت فشار باید مورد بررسی قرار گیرد، از نظر نوع و جنس و کاربرد این مصالح نیز باید مورد توجه قرار گیرد. نوع و جنس مصالح مجاز برای هر یک از سیستم‌های تاسیساتی در قسمت مربوط به آن سیستم بررسی و مشخص خواهد شد.

الف) برای انتخاب مصالح لوله‌کشی غیرفلزی، شامل لوله، فیتینگ، اتصال (joint) و غیره، در شبکه‌های لوله‌کشی توزیع آب سرد و آب گرم مصرفی، فاضلاب و هواکش و آب باران، به نشریه شماره ۵-۱۲۸ نگاه کنید.



۳ تأسیسات بهداشتی
۲-۳ لوله‌کشی آب سرد و آب گرم مصرفی

۳-۲-۱ کلیات

مشخصات فنی عمومی
تأسیسات مکانیکی ساختمان

نشریه ۲-۱۲۸

جلد دوم



۱-۲-۳ کلیات

فهرست

صفحه	عنوان	شناسه
۱ از ۶	حدود و دامنه کار	۱-۱-۲-۳
۲ از ۶	تعاریف	۲-۱-۲-۳
۴ از ۶	نقشه‌ها	۳-۱-۲-۳
۵ از ۶	حفاظت لوله کشی آب سرد و آب گرم مصرفی	۴-۱-۲-۳
۵ از ۶	انتخاب مصالح	۵-۱-۲-۳



۱-۱-۲-۳ حدود و دامنه کار

الف) ضوابطی که زیر " (۱-۳) کلیات" آمده در قسمت " (۲-۳) لوله‌کشی آب سرد و آب گرم مصرفی" حاکم می‌باشد و رعایت آن الزامی است.

ب) لوله‌کشی توزیع آب سرد و آب گرم مصرفی در داخل ساختمان باید با رعایت ضوابط مندرج در این قسمت از مشخصات " (۲-۳) لوله‌کشی آب سرد و آب گرم مصرفی" انجام گیرد.

پ) این قسمت از مشخصات فقط لوله‌کشی‌های داخل ساختمان، از نزدیک لوازم بهداشتی و دیگر مصرف‌کننده‌های آب، تا فاصله ۱/۵ متر دورتر از دیوار خارجی ساختمان، را در بر می‌گیرد. هر گونه لوله‌کشی آب سرد و آب گرم مصرفی، که به فاصله ۱/۵ متر دورتر از دیوار خارجی ساختمان یا ملک نصب شود، خارج از حدود این قسمت از مشخصات است.

ت) لوله‌کشی آب سرد و آب گرم مصرفی در محوطه یک یا چند ساختمان در محدوده یک ملک، نیز باید با رعایت ضوابط مندرج در این قسمت از مشخصات انجام شود.

(۱) لوله‌ای که به هر یک از لوازم بهداشتی آب می‌رساند (supply pipe) باید تا نزدیک به نقطه اتصال آن ادامه یابد ولی نباید به آن متصل شود. فاصله انتهایی این لوله تا نقطه اتصال به لوازم بهداشتی نباید بیش از ۷۵ سانتی‌متر (۳۰ اینچ) باشد.

(۲) ضوابط اتصال لوله‌های آب سرد و آب گرم مصرفی به لوازم بهداشتی، خارج از حدود این قسمت از مشخصات است.

ث) شرایط سیستم

(۱) حداکثر فشار استاتیک (فشار بدون جریان \equiv no flow pressure) شبکه‌های لوله‌کشی آب سرد و آب گرم مصرفی، پشت شیرهای لوازم بهداشتی، ۴۰ متر (۴ بار) است. تعداد طبقات یک منطقه آبرسانی داخل ساختمان باید طوری انتخاب شود که در هر صورت فشار استاتیک پشت شیرهای لوازم بهداشتی (دستشویی، توالت، دوش و مانند آنها) از ۴۰ متر (۴ بار) تجاوز نکند. در صورتی که مصرف‌کننده‌های ویژه‌ای در ساختمان نصب شود که نیاز به فشار ورودی بیشتری نسبت به لوازم بهداشتی متعارف باشد، باید، با تایید دستگاه نظارت، مناسب‌ترین روش افزایش فشار در نقطه مورد نظر، انتخاب شود.

(۲) حداقل فشار استاتیک (فشار بدون جریان \equiv no flow pressure) شبکه‌های لوله‌کشی آب سرد و آب گرم مصرفی، پشت شیرهای لوازم بهداشتی، ۶ متر (۰/۶ بار) است. در صورت نصب فلاش والو (flash valve) حداقل فشار استاتیک آب تا ۱۲ متر (۱/۲ بار) افزایش می‌یابد.

(۳) حداقل فشار کار طراحی سیستم لوله‌کشی آب سرد و آب گرم مصرفی ۱۰ بار است.

(۴) مصالح سیستم لوله کشی (لوله، فلنج، فیتینگ، شیر و غیره) باید طوری انتخاب شوند که فشار کار مجاز آنها حداقل ۱۰ بار باشد.

(۵) حداکثر دمای کار طراحی لوله کشی آب گرم مصرفی ۶۵ درجه سانتی گراد (۱۵۰ درجه فارنهایت) است.

(ج) لوله کشی شامل انتخاب مصالح (لوله، فلنج، فیتینگ، شیر، تکیه گاه و بست، قطعات انبساط و غیره) و اجرای کار نصب و آزمایش، به صورت به هم پیوسته و طبق نقشه ها، می باشد.

(چ) پیمانکار باید همه اقلام، مواد، مصالح و روش های فهرست شده در دفترچه مقادیر کار و فهرست بها، نشان داده شده در نقشه ها و جدول ها، مشخص شده در این مشخصات یا دستور کارها، و نیز همه نیروی کار، مصالح، تجهیزات و متعلقات مورد نیاز را، که برای اجرای کامل و به هم پیوسته این لوله کشی لازم است، تهیه، حمل، نصب، آزمایش و آماده بهره برداری نماید.

۲-۱-۲-۳ تعاریف

(الف) تعاریف اختصاص به برخی واژه ها و عبارتهای فنی مطالب "(۲-۳) لوله کشی آب سرد و آب گرم مصرفی" دارد.

(۱) تعاریف واژه ها و عبارتهای فنی رایج، که در کتب فنی در دسترس همگان قرار دارد، در این قسمت تکرار نمی شود.

(ب) لوله کشی (piping)

شبکه به هم پیوسته ای است از لوله، فلنج، فیتینگ، شیر، تکیه گاه و بست، قطعات انبساط و همه اقلام دیگری که برای اتصال این اجزا و یا مربوط به اتصال و نصب این اجزا مورد نیاز است.

(پ) فیتینگ (fitting)

همه انواع قطعاتی که در لوله کشی برای تغییر مقطع لوله، گرفتن انشعاب از لوله یا تغییر جهت لوله به کار می رود فیتینگ نامیده می شود.

(۱) در برخی استانداردها قطعات اتصال مستقیم و بدون تغییر قطر نامی لوله به لوله، لوله به فیتینگ یا فیتینگ به فیتینگ (مانند بوشن، مغزی، مغزی روپیچ تو پیچ، مهره ماسوره و غیره) را نیز "فیتینگ" می نامند.

(ت) اتصال (joint)

منظور از اتصال (joint) چگونگی متصل کردن اجزای لوله کشی به یکدیگر، مانند لوله به لوله، لوله به فیتینگ یا فیتینگ به فیتینگ است.

(۱) انواع اتصال لوله کشی فولادی، که در لوله کشی آب سرد و آب گرم مصرفی کاربرد دارد عبارت است از:

- اتصال دنده ای

- اتصال فلنجی



- (۲) انواع اتصال لوله‌کشی مسی عبارت است از:
- اتصال لحيمی (capillary soldering)
- اتصال فیتینگ فشاری (compression fitting)

(۳) برای دیدن انواع اتصال لوله‌کشی پلاستیکی به نشریه ۵-۱۲۸ نگاه کنید.

ث) اتصال بازشو

اگر اتصال (joint) قابل باز کردن باشد اتصال بازشو نامیده می‌شود.

- (۱) انواع اتصال بازشو در لوله‌کشی فولادی عبارت است از:
- اتصال با مهره ماسوره (union)
- اتصال با فلنج (flange)

(۲) در لوله‌کشی مسی اتصال فیتینگ فشاری از نوع بازشو است.

ج) در دسترس (readily accessible)

لوله و دیگر اجزای لوله‌کشی در صورتی در دسترس است که به طور آشکار و نمایان نصب شود و مستقیماً در دسترس باشد.

چ) قابل دسترسی (accessible)

لوله و دیگر اجزای لوله‌کشی در صورتی قابل دسترسی است که در داخل خزیده‌رو، ترنج، سقف کاذب، شفت‌های قائم غیرآدم‌رو نصب شود و برای دسترسی باز کردن، برداشتن یا جابجا کردن مانعی لازم باشد.

ح) قطر نامی (nominal width) یا (nominal diameter)

(۱) قطر نامی هر لوله یک عدد قراردادی است که معمولاً با قطر خارجی یا قطر داخلی لوله یکی نیست. چون در بیشتر استانداردها، برای هر قطر نامی معین، قطر خارجی همه لوله‌ها یکی است و فقط ضخامت جدار و قطر داخلی آنها تفاوت می‌کند، بنابراین برای مشخص کردن لوله ترجیح دارد قطر خارجی و ضخامت جدار آن نیز داده شود. اگر فقط قطر نامی داده شود، بدون مراجعه به شماره استاندارد، نمی‌توان ضخامت جدار لوله را به دست آورد.

(۲) در استانداردهای اروپایی قطر نامی لوله با "DN" نشان داده می‌شود. مثلاً "DN 50" برای معرفی لوله به قطر نامی ۵۰ میلی‌متر کافی است و دیگر لازم نیست واژه "میلی‌متر" به دنبال "DN 50" نوشته شود.

(۳) در استانداردهای آمریکایی اندازه نامی لوله با "Nominal pipe size ≡ NPS" نشان داده می‌شود و بر حسب اینچ بیان می‌شود. در این استانداردها نیز قطر نامی لوله بر حسب اینچ با قطر خارجی یا قطر داخلی لوله الزماً یکی نیست.

(۴) هم‌ارزی قطرهای نامی در استانداردهای آمریکایی و اروپایی برای لوله و فیتینگ فولادی، تا قطر نامی ۱۵۰ میلی‌متر (۶ اینچ)، در جدول شماره (۳-۱-۲-۳) "ح" (۴) نشان داده شده است.

هم‌ارزی قطرهای نامی در استانداردهای آمریکایی و اروپایی
 جدول شماره (۳-۱-۲-۳) "ح" (۴)

قطر نامی بر حسب میلی‌متر و اینچ			
NPS	DN	NPS	DN
1/8	6	1 1/2	40
1/4	8	2	50
3/8	10	2 1/2	65
1/2	15	3	80
3/4	20	4	100
1	25	5	125
1 1/4	32	6	150

(خ) اتصال مستقیم (cross - connection)

هر نوع اتصال فیزیکی بین دو شبکه لوله‌کشی، که یکی از آنها لوله‌کشی آب آشامیدنی باشد، به طوری که ورود آب از شبکه دیگر به شبکه آب آشامیدنی امکان‌پذیر باشد، اتصال مستقیم (cross - connection) نامیده می‌شود.

(د) برگشت جریان (backflow)

جریان آب یا مایعات و مواد دیگر به داخل شبکه لوله‌کشی آب آشامیدنی، از شبکه لوله‌کشی یا هر منبع دیگری، غیر از منبع آب آشامیدنی که باید این شبکه را تغذیه کند، برگشت جریان نامیده می‌شود.

(ذ) مانع برگشت جریان (backflow preventer)

وسیله یا دستگاهی که از برگشت جریان (backflow) جلوگیری کند.

۳-۱-۲-۳ نقشه‌ها

(الف) نقشه‌های لوله‌کشی آب سرد و آب گرم مصرفی، موقعیت لوله‌ها و دیگر اجزای لوله‌کشی را، با مقیاس تعیین شده، نشان می‌دهد. به منظور مشخص شدن موقعیت دقیق لوله‌ها، پیمانکار باید به نقشه‌های معماری و سازه ساختمان، که موقعیت دقیق کف‌ها، سقف‌ها، دیوارها و تیغه‌ها در آن اندازه‌گذاری شده است، مراجعه نماید.

(ب) نقشه‌های لوله‌کشی آب سرد و آب گرم مصرفی، هر چند مقیاس مشخص دارد، تا اندازه‌ای دیاگراماتیک است و به منظور نشان دادن موقعیت، اندازه، جهت و ترتیب کلی تقریبی لوله‌کشی می‌باشد. ولی این نقشه‌ها ترتیب دقیق استقرار لوله‌ها و همه جزئیات را یک به یک به دست نمی‌دهد. اگر پیش از اجرای تمام و یا هر قسمت از لوله‌کشی، ترتیب استقرار مطلوب‌تر، مناسب‌تر و یا عملی‌تر، نسبت به آنچه در نقشه‌ها نشان داده شده است، توسط پیمانکار تشخیص داده شود، موضوع باید به دستگاه نظارت پیشنهاد شود و پس از تصویب به صورت دستور تغییر کار به پیمانکار ابلاغ گردد.

(پ) در هر حال هیچ تغییری در نقشه‌های لوله‌کشی، بدون تصویب دستگاه نظارت، مجاز نیست.

۴-۱-۲-۳ حفاظت لوله‌کشی آب سرد و آب گرم مصرفی

الف) شبکه لوله‌کشی آب سرد و آب گرم مصرفی در داخل ساختمان، در این قسمت از مشخصات، یک شبکه آب آشامیدنی (potable water) طبق " (۲-۱-۳) تعاریف"، می‌باشد.

ب) شبکه لوله‌کشی آب آشامیدنی داخل ساختمان باید به ترتیبی اجرا شود که از هر گونه احتمال آلوده شدن آن به وسیله شبکه آب غیر آشامیدنی (non potable water)، نفوذ مواد محلول، جامد یا گازی به داخل آن، از طریق اتصال مستقیم (cross - connection)، و یا هر نوع اتصال دیگری، به طور اطمینان‌بخش، پیش‌گیری به عمل آید.

۵-۱-۲-۳ انتخاب مصالح

الف) ضوابطی که زیر " (۴-۱-۳) انتخاب مصالح" آمده، در قسمت " (۲-۳) لوله‌کشی آب سرد و آب گرم مصرفی " حاکم می‌باشد و رعایت آن الزامی است.

ب) مصالح لوله‌کشی شامل لوله، فلنج، فیتینگ، شیر، تکیه‌گاه و بست، قطعات انبساط و غیره، باید از طرف پیمانکار برای شرایط کار طراحی، با رعایت ضوابط مندرج در استانداردهای کشور سازنده، انتخاب و برای تصویب به دستگاه نظارت پیشنهاد می‌شود.

۱) فقط پس از تصویب دستگاه نظارت، پیمانکار می‌تواند نسبت به تهیه هر یک از مصالح اقدام کند.

پ) در لوله‌کشی آب سرد و آب گرم مصرفی مصالح لوله‌کشی شامل فولادی، چدنی، مسی (یا آلیاژهای مس)، به ترتیب زیر، کاربرد دارد. استفاده از مصالح دیگر (از جمله مصالح غیرفلزی)، بدون تصویب دستگاه نظارت، مجاز نیست.

۱) لوله‌ها: فولادی گالوانیزه (یا آلیاژهای مس)

۲) فلنج‌ها: چدنی دنده‌ای، چدنی چکش‌خوار دنده‌ای، فولادی گالوانیزه دنده‌ای

۳) فیتینگ‌ها: فولادی گالوانیزه دنده‌ای، مسی (یا آلیاژهای مس)، چدنی چکش‌خوار دنده‌ای (maleable cast iron)

۴) شیرها: چدنی، برنجی یا برنزی

۵) تکیه‌گاه و بست: فولادی، مسی (یا آلیاژهای مس)

ت) برای انتخاب لوله، فیتینگ و دیگر اجزای لوله‌کشی از مصالح غیرفلزی به نشریه شماره ۵-۱۲۸ نگاه کنید.

ث) در شبکه لوله‌کشی آب سرد و آب گرم مصرفی داخل ساختمان فشار کار طراحی (system design pressure) ۱۰ بار (۱۵۰ پوند بر اینچ مربع) و دمای کار طراحی (system design temperature) ۶۵ درجه سانتی‌گراد (۱۵۰ درجه فارنهایت) است.

- (۱) عمر مفید مصالح لوله‌کشی آب سرد و آب گرم مصرفی در شرایط بالا دست‌کم باید ۵۰ سال باشد.
- (ج) مهمترین مشخصات ساخت و شرایط کاربرد لوله و دیگر اجزای لوله‌کشی، در چهارچوب شرایط مندرج در قسمت "ث" (فشار کار و دمای کاریستیم)، بر اساس استانداردهای موسسه استاندارد و تحقیقات صنعتی ایران (ISIRI)، سازمان جهانی استاندارد (ISO)، موسسه استاندارد اروپا (EN)، موسسه استاندارد صنعتی آلمان (DIN)، موسسه استاندارد بریتانیا (BSI)، موسسه ملی استاندارد آمریکا (ANSI) و استاندارد صنعتی ژاپن (JIS)، در این قسمت مورد بررسی قرار می‌گیرد.
- (۱) پیمانکار موظف است مصالح مورد نیاز لوله‌کشی را با توجه به ضوابط مندرج در این قسمت "۲-۳" لوله‌کشی "انتخاب و برای تصویب پیشنهاد نماید.
- (۲) در صورتی که مصالح مورد نظر پیمانکار طبق استانداردهای کشور دیگری (غیر از استانداردهای بالا) ساخته شده باشد، پیمانکار موظف است مشخصات مصالح مورد نظر را با ضوابط مندرج در این قسمت "۲-۳" لوله‌کشی "مقایسه و بررسی کند و پیش از پیشنهاد به دستگاه نظارت، نسبت به کافی بودن مشخصات مصالح پیشنهادی اطمینان لازم را به دست آورد.
- (۳) هر قطعه از لوله و دیگر اجزای لوله‌کشی (لوله، فلنج، فیتینگ، شیر و غیره) که در لوله‌کشی‌های مورد نظر در این قسمت از مشخصات به کار می‌رود، باید مارک سازنده و شماره استاندارد مربوط را داشته باشد.



۳ تأسیسات بهداشتی
۲-۳ لوله‌کشی آب سرد و آب گرم مصرفی

۳-۲-۲ لوله‌های فولادی

مشخصات فنی عمومی
تأسیسات مکانیکی ساختمان

نشریه ۲-۱۲۸

جلد دوم



۲-۲-۳ لوله‌های فولادی

فهرست

صفحه	عنوان	شناسه
۱ از ۱۸	لوله‌های فولادی در استانداردهای EN	۱-۲-۲-۳
۷ از ۱۸	لوله‌های فولادی در استانداردهای ANSI	۲-۲-۲-۳
۱۲ از ۱۸	لوله‌های فولادی در استانداردهای ISO	۳-۲-۲-۳
۱۵ از ۱۸	لوله‌های فولادی در استانداردهای ISIRI	۴-۲-۲-۳
۱۷ از ۱۸	انتخاب و کاربرد لوله‌های فولادی در لوله‌کشی آب سرد و گرم مصرفی	۵-۲-۲-۳



۱-۲-۲-۳ لوله‌های فولادی در استانداردهای EN

(الف) انواع

- (۱) برای کاربرد مورد نظر در این قسمت از مشخصات، در استانداردهای EN، لوله‌های فولادی طبق ضوابط مندرج در استاندارد EN 10255 با عنوان "لوله‌های فولادی غیرآلیاژی مناسب برای اتصال جوشی و دنده‌ای" تعریف و طبقه‌بندی شده‌است.
- (۲) استاندارد EN 10255:2004 + A1:2007 توسط موسسه بریتانیایی استانداردها (BSI) در سال 2004 تهیه و همراه با اصلاحیه اول (A1) در سال 2007، جایگزین استانداردهای زیر شده‌است:
- استاندارد DIN 2440:1978 با عنوان "لوله‌های فولادی با وزن متوسط مناسب برای دنده شدن"
 - استاندارد DIN 2441:1978 با عنوان "لوله‌های فولادی با وزن سنگین مناسب برای دنده شدن"
 - استاندارد BS 1387:1985 با عنوان "مشخصات لوله‌ها و فیتینگ‌های (tubulars) فولادی دنده‌ای و بوش‌دار و لوله‌های سرساده مناسب برای جوش یا دنده شدن طبق BS 21 (دنده لوله)"
- (۳) استاندارد EN 10255 با اعمال اصلاحاتی، از استاندارد ISO 65 با عنوان "لوله فولادی کربن‌دار مناسب برای دنده شدن طبق ISO 7-1" اقتباس شده‌است.
- (۴) لوله‌های فولادی در EN 10255 با مشخصات زیر، در ۲ سری متوسط (M) و سنگین (H) و در هر سری با ۳ ضخامت جدار، برای مصارف عمومی استاندارد شده‌است:
- ساخته شده از فولاد غیرآلیاژی با مقطع دایره، در ۲ نوع درزجوش و بی‌درز
 - مناسب برای جوش و دنده شدن. در این قسمت از مشخصات، لوله‌های دنده‌ای بررسی می‌شود.
 - قطر خارجی از 10.2 تا 165.1 میلی‌متر (اندازه دنده از $\frac{1}{8}$ تا 6)



(ب) شرایط تحویل

چنانچه برای تحویل لوله‌های فولادی EN 10255 شرایطی مشخص نشود، لوله‌ها بدون اندود و پوشش (bare) و دوسر ساده ارایه خواهد شد. در غیر این صورت، تحویل لوله‌ها با شرایط زیر در استاندارد پیش‌بینی و مشخص شده است:

- دوسردنده، با دنده‌های خارجی مخروطی طبق استانداردهای EN 10226-1 یا EN 10226-2
- یک سر بوشن‌دار، تعیین نوع بوشن توسط مشتری
- دو سر دارای سرپوش، برای جلوگیری از ورود مواد زاید به داخل لوله
- دارای محافظ دنده‌ها
- مناسب برای گالوانیزاسیون طبق استاندارد EN ISO 1461 یا EN 10240
- تحویل به صورت گالوانیزه شده طبق استاندارد EN ISO 1461 یا EN 10240

(پ) جنس

- (۱) فولاد غیرآلیاژی مورد مصرف در ساخت لوله‌های EN 10255 در استاندارد EN 10020 مشخص شده است.
- (۲) نام فولاد، طبق ضوابط استاندارد EN 10027-1، S195T و شماره فولاد طبق استاندارد EN 10027-2، 1.0026... مشخص شده است.

(ت) ترکیب شیمیایی و خواص فیزیکی

- (۱) ترکیب شیمیایی و خواص فیزیکی فولاد مورد مصرف در ساخت لوله‌ها طبق استاندارد EN 10255، در جدول شماره (۱-۲-۲-۳) "ت" (۱) نشان داده شده است.

جدول شماره (۱-۲-۲-۳) "ت" (۱)، از استاندارد EN 10255:2007

ترکیب شیمیایی و خواص فیزیکی فولاد لوله

Steel Grade		Chemical composition %				Mechanical Properties		
						Upper Yield strength	Tensile strength	Elongation
Steel Name	Steel Number	C max	Mn max	P max	S max	R _{eH} min. (MPa)	R _m (MPa)	A min. %
S 195T	1.0026	0,20	1,40	0,035	0,030	195	320 to 520	20

- (۲) لوله‌ها باید برای خم شدن و دنده شدن مناسب باشند.

ث) اندازه، وزن و رواداری‌ها

۱) قطر خارجی (D) و ضخامت جدار انتخابی (T) و وزن واحد طول لوله‌های سری متوسط (M) و سری سنگین (H)، به تفکیک در جدول شماره (۱-۲-۲-۳) "ث" (۱) نشان داده شده‌است.

جدول شماره (۱-۲-۲-۳) "ث" (۱)، از استاندارد EN 10255:2007

اندازه، رواداری قطر و وزن واحد طول لوله

Specified outside diameter ^a	Thread Size ^a	Outside diameter		H			M		
				Heavy series			Medium series		
				Wall thickness	Mass per unit length of bare tube		Wall thickness	Mass per unit length of bare tube	
T	Plain end	Socketed	T		Plain end	Threaded and socketed			
D	R	max.	min.	T	Plain end	Socketed	T	Plain end	Threaded and socketed
(mm)		(mm)	(mm)	(mm)	(kg/m)	(kg/m)	(mm)	(kg/m)	(kg/m)
10,2	1/8	10,6	9,8	2,6	0,487	0,490	2,0	0,404	0,407
13,5	1/4	14,0	13,2	2,9	0,765	0,769	2,3	0,641	0,645
17,2	3/8	17,5	16,7	2,9	1,02	1,03	2,3	0,839	0,845
21,3	1/2	21,8	21,0	3,2	1,44	1,45	2,6	1,21	1,22
26,9	3/4	27,3	26,5	3,2	1,87	1,88	2,6	1,56	1,57
33,7	1	34,2	33,3	4,0	2,93	2,95	3,2	2,41	2,43
42,4	1 1/4	42,9	42,0	4,0	3,79	3,82	3,2	3,10	3,13
48,3	1 1/2	48,8	47,9	4,0	4,37	4,41	3,2	3,56	3,60
60,3	2	60,8	59,7	4,5	6,19	6,26	3,6	5,03	5,10
76,1	2 1/2	76,6	75,3	4,5	7,93	8,05	3,6	6,42	6,54
88,9	3	89,5	88,0	5,0	10,3	10,5	4,0	8,36	8,53
114,3	4	115,0	113,1	5,4	14,5	14,8	4,5	12,2	12,5
139,7	5	140,8	138,5	5,4	17,9	18,4	5,0	16,6	17,1
165,1	6	166,5	163,9	5,4	21,3	21,9	5,0	19,8	20,4

^a For relationship between specified outside diameter (D), thread size (R) and nominal diameter (DN), see Annex A.
 T = specified wall thickness.

یادداشت‌های جدول:

- رواداری مربوط به دایره نبودن مقطع لوله (out of roundness) در رواداری قطر منظور شده‌است.
- رواداری ضخامت لوله‌های درزجوش، $\pm 10\%$
- رواداری وزن لوله‌های درزجوش، $\pm 7.5\%$
- رواداری ضخامت لوله‌های بی‌درز، $\pm 12.5\%$
- بیرون زدگی جوش از روی سطح خارجی لوله (در لوله‌های درزجوش) باید برداشته و صیقلی شود.
- ضخامت جوش در سطح داخلی لوله (لوله‌های درزجوش) نباید از 60% ضخامت جدار انتخابی (T) تجاوز نماید.

(۲) ارتباط بین قطر خارجی انتخابی (D)، اندازه دنده (R) و قطر نامی (DN) در جدول شماره (۱-۲-۲-۳) "ت" (۲) نشان داده شده است.

جدول شماره (۱-۲-۲-۳) "ث" (۲)، از استاندارد EN 10255:2007

رابطه بین قطر خارجی انتخابی، اندازه دنده و قطر نامی

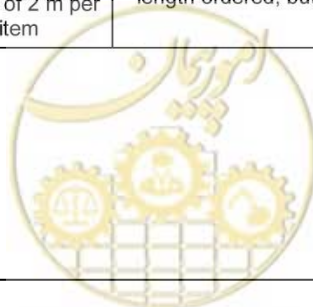
Specified outside diameter D mm	Thread Size R	Nominal Diameter DN
10,2	1/8	6
13,5	¼	8
17,2	3/8	10
21,3	½	15
26,9	¾	20
33,7	1	25
42,4	1 ¼	32
48,3	1 ½	40
60,3	2	50
76,1	2 ½	65
88,9	3	80
114,3	4	100
139,7	5	125
165,1	6	150

(۳) طول هر شاخه لوله در EN 10255 برابر 6 متر یا 6.4 متر استاندارد شده است (مگر جز این با مشتری توافق شود) رواداری مربوط به طول های استاندارد لوله در جدول شماره (۱-۲-۲-۳) "ث" (۳) نشان داده شده است.

جدول شماره (۱-۲-۲-۳) "ث" (۳)، از استاندارد EN 10255:2007

طول استاندارد و رواداری طول هر شاخه لوله

Type of length	Length (L) (m)	Tolerance	
		Welded	Seamless
Standard	6 or 6,4	+150 -50 mm	± 500 mm
Random	4 ≤ L ≤ 16 with a range of 2 m per order item	Up to 10 % of tubes supplied may be below the minimum length ordered, but not shorter than 75 % of the minimum range length	



ج) دنده‌ها

- (۱) در استاندارد EN 10255 تحویل لوله‌های فولادی به صورت دوسردنده مشخص و پیش‌بینی شده‌است.
- (۲) دنده‌های لوله و بوشن در استاندارد EN 10255 از نظر اندازه و مشخصات، طبق استاندارد ISO 7-1 مشخص شده‌است.
- (۳) در ISO 7-1، دنده‌های داخلی از نوع موازی (parallel) و دنده‌های خارجی از نوع مخروطی (tapered) استاندارد شده‌است.

چ) آزمایش

- (۱) تمام لوله‌های فولادی طبق استاندارد EN 10255 باید آب‌بند (leak tightness) باشند. آزمایش آب‌بند بودن ممکن است به صورت هیدرواستاتیک یا الکترومغناطیسی، قبل از دنده کردن، انجام شود. آزمایش هیدرواستاتیک باید با فشار حداقل 50 بار و زمان 5 ثانیه، بدون بروز نشت، صورت گیرد، در صورت نیاز، آزمایش الکترومغناطیسی طبق استاندارد EN 10246-1 انجام می‌شود.

ح) گالوانیزاسیون

- (۱) در استاندارد EN 10255، گالوانیزاسیون لوله‌های فولادی طبق استاندارد EN ISO 1461:1999 مشخص شده‌است. این استاندارد در سال 1999 جایگزین استاندارد BS 729:1971 شده‌است.
- (۲) در استاندارد EN ISO 1461، گالوانیزاسیون (hot dip galvanizing) به صورت زیر تعریف شده‌است:
تشکیل اندودی از روی (یا آلیاژهای روی و آهن) روی محصولات آهنی، فولادی یا چدنی با روش فرو بردن این محصولات در روی مذاب.
- وزن ناخالصی در روی مذاب، به استثنای آهن و قلع نباید از 1.5% بیشتر باشد.
- وزن اندود روی (روی سطح گالوانیزه شده)، بر حسب گرم بر مترمربع (g/m^2) و ضخامت آن بر حسب میکرون (μm) نشان داده می‌شود.
- (۳) سطوح خارجی و داخلی لوله‌های فولادی، قبل از فرو بردن در روی مذاب، باید کاملاً تمیز شود. شستشو با محلول مناسب اسیدی به عنوان یکی از روش‌های تمیز کردن پیشنهاد شده‌است.
- (۴) وزن در واحد سطح و ضخامت اندود روی مرتبط با ضخامت جدار لوله فولادی تغییر می‌کند. با کاهش ضخامت جدار، وزن و ضخامت اندود روی نیز کم می‌شود. در جدول‌های شماره (۳-۲-۱) "ح" (۴)، حداقل وزن و ضخامت اندود گالوانیزه (روی)، در دو حالت، تولید لوله به روش گریز از مرکز (centrifuge) و یا غیر آن، نشان داده شده‌است.

جدول‌های شماره (۱-۲-۲-۳) "ح" (۴)، از استاندارد EN ISO 1461:1991

حداقل وزن و ضخامت اندود گالوانیزه، در رابطه با ضخامت جدار لوله

Article and its thickness	Local coating (minimum) ^b		Mean coating (minimum) ^c	
	g/m ²	μm	g/m ²	μm
Steel ≥ 6 mm	505	70	610	85
Steel ≥ 3 mm to < 6 mm	395	55	505	70
Steel ≥ 1,5 mm to < 3 mm	325	45	395	55
Steel < 1,5 mm	250	35	325	45
Castings ≥ 6 mm	505	70	575	80
Castings < 6 mm	430	60	505	70

^a See note 2 to 6.2.3.
^b See 3.10.
^c See 3.11.

Article and its thickness	Local coating (minimum) ^b		Mean coating (minimum) ^c	
	g/m ²	μm	g/m ²	μm
Articles with threads:				
≥ 20 mm diameter	325	45	395	55
≥ 6 mm to < 20 mm diameter	250	35	325	45
< 6 mm diameter	145	20	180	25
Other articles (including castings):				
≥ 3 mm	325	45	395	55
< 3 mm	250	35	325	45

^a See note 3 to 6.2.3.
^b See 3.10.
^c See 3.11.

تولید لوله به روش غیر گریز از مرکز

تولید لوله به روش گریز از مرکز

- در محاسبه ضخامت، بر اساس وزن اندود گالوانیزه در واحد سطح، چگالی اندود (روی) 7.2 g/cm^3 فرض شده‌است.



ANSI ۲-۲-۳ لوله‌های فولادی در استانداردهای ANSI

انواع (الف)

برای کاربردهای مورد نظر در این قسمت از مشخصات، در استانداردهای ANSI، لوله‌های فولادی طبق ضوابط مندرج در استاندارد ANSI/ASTM A53 / A53 M:2002 تعریف و طبقه‌بندی شده‌است.

(۱) لوله‌های فولادی در ASTM A53 / A53 M از اندازه نامی $\frac{1}{8}$ [Nominal Pipe Size, NPS $\frac{1}{8}$] تا NPS 26 (DN 6 تا DN 650) به صورت سیاه و گالوانیزه در انواع (Types) و طبقه‌های (Grades) زیر عرضه می‌شود:

- نوع F، درزجوش با جوش لب‌به‌لب و پیوسته (Continuous welded و Furnace-butt welded) در طبقه A
- نوع E، درزجوش با جوش مقاومت الکتریکی (Electric-resistance welded)، در طبقه‌های A و B
- نوع S، بی‌درز (Seamless)، در طبقه‌های A و B

(۲) لوله‌های ASTM A53 / A53 M برای مصارف عمومی مانند سیستم‌های لوله‌کشی بخار، آب، گاز و هوا مناسب هستند. این لوله‌ها با خاصیت فرم‌پذیری و خم شدن، لازم است با رعایت نکات زیر، مورد استفاده قرار گیرند:

- نوع F برای اتصال فلنجی مناسب نیست.
- چنانچه نیاز به خم کردن (در حالت سرد) لوله‌های نوع E و S باشد، طبقه A توصیه می‌شود. خم کردن لوله‌های طبقه B در حالت سرد، مجاز نیست.

(۳) لوله‌های ASTM A53 / A53 M بسته به سفارش، برای اتصال جوشی یا دنده‌ای عرضه می‌شوند.



(ب) جنس

(۱) ترکیب شیمیایی فولاد انواع لوله‌های ASTM A53 / A53 M در جدول شماره (۲-۲-۳) "ب" (۱) نشان داده شده است.

جدول شماره (۲-۲-۳) "ب" (۱)، از استاندارد ASTM A53 / A53 M
 ترکیب شیمیایی فولاد انواع لوله‌های فولادی

	Chemical Requirements								
	Composition, max. %								
	Carbon	Manganese	Phosphorus	Sulfur	Copper ^A	Nickel ^A	Chromium ^A	Molybdenum ^A	Vanadium ^A
Type S (seamless pipe)									
Open-hearth, electric-furnace or basic-oxygen:									
Grade A	0.25	0.95	0.05	0.045	0.40	0.40	0.40	0.15	0.08
Grade B	0.30	1.20	0.05	0.045	0.40	0.40	0.40	0.15	0.08
Type E (electric-resistance-welded)									
Open-hearth, electric-furnace or basic-oxygen:									
Grade A	0.25	0.95	0.05	0.045	0.40	0.40	0.40	0.15	0.08
Grade B	0.30	1.20	0.05	0.045	0.40	0.40	0.40	0.15	0.08
Type F (furnace-welded pipe)									
Open-hearth, electric-furnace, or basic oxygen:									
Grade A	0.30	1.20	0.05	0.045	0.40	0.40	0.40	0.15	0.08

^A The combination of these five elements shall not exceed 1.00 %.

در جدول دیده می‌شود که ترکیب شیمیایی فولاد لوله‌های نوع S (بی‌درز) و نوع E (درزجوش) در دو طبقه A و B یکسان، ولی با نوع F (درزجوش) در طبقه A متفاوت است.

(۲) مقاومت کششی لوله‌های بی‌درز نوع S و لوله‌های درزجوش نوع E و F در جدول شماره (۲-۲-۳) "ب" (۲) نشان داده شده است.

جدول شماره (۲-۲-۳) "ب" (۲)، از استاندارد ASTM A53 / A53 M:2002
 مقاومت کششی لوله‌های فولادی

	Tensile Requirements		
	Type F	Type E and S	
	Open-Hearth, Basic Oxygen, or Electric-Furnace	Grade A	Grade B
Tensile strength, min, psi (Mpa)	45 000 (310)	48 000 (330)	60 000 (415)
Yield strength, min, psi (Mpa)	25 000 (170)	30 000 (205)	35 000 (240)
Elongation in 2 in.	A,B	A,B	A,B

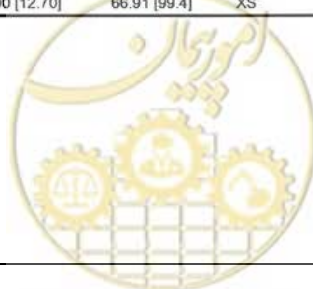
(پ) وزن و اندازه

(۱) جدول شماره (۲-۲-۳) "پ" (۱) وزن، اندازه و فشار آزمایش در کارخانه با آب، برای لوله‌های دوسر دنده با بوشن در استاندارد ASTM A53 / A53 M را تا اندازه نامی ۱۲ [NPS 12] نشان می‌دهد.

جدول شماره (۳-۲-۳) "پ" (۱)، از استاندارد ASTM A53 / A53 M:2002

وزن، اندازه و فشار آزمایش لوله‌های فولادی دوسر دنده با بوشن

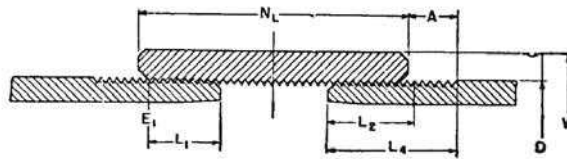
NPS Designator	DN Designator	Outside Diameter, in. [mm]	Nominal Wall Thickness, in. [mm]	Nominal Weight [Mass] per Unit Length, Threaded and Coupled, lb/ft [kg/m]	Weight Class	Schedule No.	Test Pressure, psi [kPa]	
							Grade A	Grade B
¼	6	0.405 [10.3]	0.068 [1.73]	0.25 [0.37]	STD	40	700 [4800]	700 [4800]
			0.095 [2.41]	0.32 [0.46]	XS	80	850 [5900]	850 [5900]
¼	8	0.540 [13.7]	0.088 [2.24]	0.43 [0.63]	STD	40	700 [4800]	700 [4800]
			0.119 [3.02]	0.54 [0.80]	XS	80	850 [5900]	850 [5900]
¾	10	0.675 [17.1]	0.091 [2.31]	0.57 [0.84]	STD	40	700 [4800]	700 [4800]
			0.126 [3.20]	0.74 [1.10]	XS	80	850 [5900]	850 [5900]
½	15	0.840 [21.3]	0.109 [2.77]	0.86 [1.27]	STD	40	700 [4800]	700 [4800]
			0.147 [3.73]	1.09 [1.62]	XS	80	850 [5900]	850 [5900]
			0.294 [7.47]	1.72 [2.54]	XXS	...	1000 [6900]	1000 [6900]
¾	20	1.050 [26.7]	0.113 [2.87]	1.14 [1.69]	STD	40	700 [4800]	700 [4800]
			0.154 [3.91]	1.48 [2.21]	XS	80	850 [5900]	850 [5900]
			0.308 [7.82]	2.45 [3.64]	XXS	...	1000 [6900]	1000 [6900]
1	25	1.315 [33.4]	0.133 [3.38]	1.69 [2.50]	STD	40	700 [4800]	700 [4800]
			0.179 [4.55]	2.19 [3.25]	XS	80	850 [5900]	850 [5900]
			0.358 [9.09]	3.66 [5.45]	XXS	...	1000 [6900]	1000 [6900]
1¼	32	1.660 [42.2]	0.140 [3.56]	2.28 [3.40]	STD	40	1000 [6900]	1100 [7600]
			0.191 [4.85]	3.03 [4.49]	XS	80	1500 [10 300]	1600 [11 000]
			0.382 [9.70]	5.23 [7.76]	XXS	...	1800 [12 400]	1900 [13 100]
1½	40	1.900 [48.3]	0.145 [3.68]	2.74 [4.04]	STD	40	1000 [6900]	1100 [7600]
			0.200 [5.08]	3.65 [5.39]	XS	80	1500 [10 300]	1600 [11 000]
			0.400 [10.16]	6.41 [9.56]	XXS	...	1800 [12 400]	1900 [13 100]
2	50	2.375 [60.3]	0.154 [3.91]	3.68 [5.46]	STD	40	2300 [15 900]	2500 [17 200]
			0.218 [5.54]	5.08 [7.55]	XS	80	2500 [17 200]	2500 [17 200]
			0.436 [11.07]	9.06 [13.44]	XXS	...	2500 [17 200]	2500 [17 200]
2½	65	2.875 [73.0]	0.203 [5.16]	5.85 [8.67]	STD	40	2500 [17 200]	2500 [17 200]
			0.276 [7.01]	7.75 [11.52]	XS	80	2500 [17 200]	2500 [17 200]
			0.552 [14.02]	13.72 [20.39]	XXS	...	2500 [17 200]	2500 [17 200]
3	80	3.500 [88.9]	0.216 [5.49]	7.68 [11.35]	STD	40	2200 [15 200]	2500 [17 200]
			0.300 [7.62]	10.35 [15.39]	XS	80	2500 [17 200]	2500 [17 200]
			0.600 [15.24]	18.60 [27.66]	XXS	...	2500 [17 200]	2500 [17 200]
3½	90	4.000 [101.6]	0.226 [5.74]	9.27 [13.71]	STD	40	2000 [13 800]	2400 [16 500]
			0.318 [8.08]	12.67 [18.82]	XS	80	2800 [19 300]	2800 [19 300]
4	100	4.500 [114.3]	0.237 [6.02]	10.92 [16.23]	STD	40	1900 [13 100]	2200 [15 200]
			0.337 [8.56]	15.20 [22.60]	XS	80	2700 [18 600]	2800 [19 300]
			0.674 [17.12]	27.62 [41.09]	XXS	...	2800 [19 300]	2800 [19 300]
5	125	5.563 [141.3]	0.258 [6.55]	14.90 [22.07]	STD	40	1700 [11 700]	1900 [13 100]
			0.375 [9.52]	21.04 [31.42]	XS	80	2400 [16 500]	2800 [19 300]
			0.750 [19.05]	38.63 [57.53]	XXS	...	2800 [19 300]	2800 [19 300]
6	150	6.625 [168.3]	0.280 [7.11]	19.34 [28.58]	STD	40	1500 [10 300]	1800 [12 400]
			0.432 [10.97]	28.88 [43.05]	XS	80	2300 [15 900]	2700 [18 600]
			0.864 [21.95]	53.19 [79.18]	XXS	...	2800 [19 300]	2800 [19 300]
8	200	8.625 [219.1]	0.277 [7.04]	25.53 [38.07]	...	30	1200 [8300]	1300 [9000]
			0.322 [8.18]	29.35 [43.73]	STD	40	1300 [9000]	1600 [11 000]
			0.500 [12.70]	44.00 [65.41]	XS	80	2100 [14 500]	2400 [16 500]
			0.875 [22.22]	72.69 [107.94]	XXS	...	2800 [19 300]	2800 [19 300]
10	250	10.750 [273.0]	0.279 [7.09]	32.33 [48.80]	950 [6500]	1100 [7600]
			0.307 [7.80]	35.33 [53.27]	...	30	1000 [6900]	1200 [8300]
			0.365 [9.27]	41.49 [63.36]	STD	40	1200 [8300]	1400 [9700]
			0.500 [12.70]	55.55 [83.17]	XS	60	1700 [11 700]	2000 [13 800]
12	300	12.750 [323.8]	0.330 [8.38]	45.47 [67.72]	...	30	950 [6500]	1100 [7600]
			0.375 [9.52]	51.28 [76.21]	STD	...	1100 [7600]	1200 [8300]
			0.500 [12.70]	66.91 [99.4]	XS	...	1400 [9700]	1600 [11 000]



ت) دنده‌ها

- (۱) در استاندارد ASTM A53 / A53 M تحویل لوله‌های فولادی دوسر دنده با بوشن پیش‌بینی شده است.
- (۲) دنده‌های لوله و بوشن در استاندارد ASTM A53 / A53 M از نظر اندازه و مشخصات، طبق استاندارد ANSI B1.20.1:1983 مشخص شده است.
- (۳) در ANSI B1.20.1، دنده‌های داخلی از نوع موازی و دنده‌های خارجی از نوع مخروطی استاندارد شده است.
- (۴) اندازه و مشخصات دنده‌ها، در استاندارد ANSI B1.20.1 با استانداردهای ایران، اروپا و موسسه جهانی استانداردها متفاوت است.
- در لوله‌های دوسر دنده ASTM A53 / A53 M وضعیت دنده‌ها برای اندازه NPS 6 [DN 150] و کوچکتر با وزن استاندارد، باید طبق شکل و جدول شماره (۲-۲-۲-۳) "ت" (۴) باشد.

جدول شماره (۲-۲-۲-۳) "ت" (۴)، از استاندارد ASTM A53 / A53 M:2002
 وضعیت دنده‌ها در لوله‌های NPS 6 [DN 150] و کوچکتر با وزن استاندارد



NOTE 1—All dimensions in this table are nominal and subject to mill tolerances.
 NOTE 2—The taper of threads is 3/4 in./ft [62.5 mm/m] on the diameter.

Pipe		Threads				Coupling				
NPS Designator	DN Designator	Outside Diameter, in. [mm]	Number per inch	End of Pipe to Hand Tight Plane, in. [mm]	Effective Length, in. [mm]	Total Length, in. [mm]	Pitch Diameter at Hand Tight Plane, in. [mm]	Outside Diameter, in. [mm]	Length, min., in. [mm]	Hand Tight Stand-Off (Number of Threads)
		D		L ₁	L ₂	L ₄	E ₁	W	N _L	A
1/8	6	0.405 [10.3]	27	0.1615 [4.1021]	0.2638 [6.7005]	0.3924 [9.9670]	0.37360 [9.48944]	0.563 [14.3]	3/4 [19]	4
1/4	8	0.540 [13.7]	18	0.2278 [5.7861]	0.4018 [10.2057]	0.5946 [15.1028]	0.49163 [12.48740]	0.719 [18.3]	1 1/8 [29]	5 1/2
3/8	10	0.675 [17.1]	18	0.240 [6.096]	0.4078 [10.3581]	0.6006 [15.2552]	0.62701 [15.92605]	0.875 [22.2]	1 1/8 [29]	5
1/2	15	0.840 [21.3]	14	0.320 [8.128]	0.5337 [13.5560]	0.7815 [19.8501]	0.77843 [19.77212]	1.063 [27.0]	1 1/2 [38]	5
3/4	20	1.050 [26.7]	14	0.339 [8.611]	0.5457 [13.8608]	0.7935 [20.1549]	0.98887 [25.11730]	1.313 [33.4]	1 [40]	5
1	25	1.315 [33.4]	11 1/2	0.400 [10.160]	0.6828 [17.3431]	0.9845 [25.0063]	1.23863 [31.46120]	1.576 [40.0]	1 1/8 [49]	5
1 1/4	32	1.660 [42.2]	11 1/2	0.420 [10.668]	0.7068 [17.9527]	1.0085 [25.6159]	1.58338 [40.21785]	1.900 [48.3]	2 [50]	5
1 1/2	40	1.900 [48.3]	11 1/2	0.420 [10.668]	0.7235 [18.3769]	1.0252 [26.0401]	1.82234 [46.28744]	2.200 [55.9]	2 [50]	5 1/2
2	50	2.375 [60.3]	11 1/2	0.436 [11.074]	0.7565 [19.2151]	1.0582 [26.8783]	2.29627 [58.32526]	2.750 [69.8]	2 1/8 [52]	5 1/2
2 1/2	65	2.875 [73.0]	8	0.682 [17.323]	1.1376 [28.8950]	1.5712 [39.9085]	2.76216 [70.15886]	3.250 [82.5]	3 1/8 [78]	5 1/2
3	80	3.500 [88.9]	8	0.766 [19.456]	1.2000 [30.4800]	1.6337 [41.4960]	3.38850 [86.06790]	4.000 [101.6]	3 3/8 [81]	5 1/2
3 1/2	90	4.000 [101.6]	8	0.821 [20.853]	1.2500 [31.7500]	1.6837 [42.7660]	3.88881 [98.77577]	4.625 [117.5]	3 3/8 [84]	5 1/2
4	100	4.500 [114.3]	8	0.844 [21.438]	1.3000 [33.0200]	1.7337 [44.0360]	4.38713 [111.43310]	5.000 [127.0]	3 3/8 [87]	5
5	125	5.563 [141.3]	8	0.937 [23.800]	1.4063 [35.7200]	1.8400 [46.7360]	5.44929 [138.41200]	6.296 [159.9]	3 1/8 [94]	5
6	150	6.625 [168.3]	8	0.958 [24.333]	1.5125 [38.4175]	1.9462 [49.4335]	6.50597 [165.25164]	7.390 [187.7]	4 1/8 [125]	6

ث) گالوانیزاسیون

- (۱) در استاندارد ASTM A53 / A53 M، گالوانیزاسیون سطوح خارجی و داخلی لوله‌های فولادی با روش فرورودن لوله در روی مذاب (hot dip galvanizing) مشخص شده است.
- (۲) وزن اندود روی نباید کمتر از 1.8 اونس بر فوت مربع (550 g/m^2) باشد، در صورتی که وزن اندود مربوط به دو نمونه اندازه‌گیری شود. وزن اندود روی برای یک نمونه اندازه‌گیری شود، حداقل وزن 1.6 اونس بر فوت مربع (440 g/m^2) مشخص شده است. وزن اندود واحد سطح لوله، از تقسیم مجموع وزن روی در سطوح داخلی و خارجی لوله نمونه، بر مجموع سطوح داخل و خارج همان نمونه به دست می‌آید.



۳-۲-۲-۳ لوله‌های فولادی در استانداردهای ISO

الف) انواع

برای کاربردهای مورد نظر در این قسمت از مشخصات، در استانداردهای ISO، لوله‌های فولادی طبق ضوابط مندرج در استانداردهای ISO 65 و ISO 4200 عرضه می‌شود.

- (۱) لوله‌های فولادی ISO 65، مناسب برای اتصال دنده‌ای یا اتصال جوشی، به صورت دوسر ساده (plain end) یا دوسر دنده با بوشن (screwed and socketed) در چهار سری عرضه می‌شوند:
- سری سنگین، برای لوله‌های فولادی درزجوش و بی‌درز، تا قطر نامی ۱۵۰ [DN 150]
 - سری متوسط، برای لوله‌های فولادی درزجوش و بی‌درز، تا قطر نامی ۱۵۰ [DN 150]
 - سری ۱ سبک، برای لوله‌های فولادی درزجوش و بی‌درز، تا قطر نامی ۱۰۰ [DN 100]
 - سری ۲ سبک، فقط برای لوله‌های فولادی درزجوش، تا قطر نامی ۱۰۰ [DN 100]

همه لوله‌های دنده‌ای، به استثنای لوله‌های سبک سری ۲، طبق الزامات استاندارد ISO 7-1 دنده می‌شوند. در لوله‌های سبک سری ۲ طول دنده‌های قابل استفاده کوتاهتر و حداکثر ۸۰ درصد ارقام داده شده در ISO 7-1 است. دنده لوله‌ها از نوع مخروطی (taper thread) بوده و یک سر آن با بوشن محافظت می‌شود، مگر جز این مشخص شده‌باشد.

فشار آزمایش این لوله‌ها در کارخانه و با آب ۵۰ بار است.

(۲) در این قسمت از مشخصات، فقط لوله‌های سری متوسط و سری سنگین کاربرد دارد و استفاده از لوله‌های سری سبک مجاز نیست.

ب) جنس

(۱) مشخصات فولاد لوله‌های استاندارد ISO 65، در جدول شماره (۳-۲-۲-۳) "ب" (۱) ارایه شده‌است.

جدول شماره (۳-۲-۲-۳۲) "ب" (۱)، از استاندارد ISO 65:1981

مشخصات فولاد لوله

Steel grade designation		Tensile strength	Minimum elongation after fracture	Chemical composition ladle analysis % max.	
Seamless	Welded	N/mm ²	%*	P	S
TS.O	TW.O	320 to 520	15	0.06	0.06

*on $L_0 = 5.65\sqrt{S_0}$

S_0 سطح مقطع اولیه نمونه

L_0 طول اولیه نمونه

پ) وزن و اندازه

(۱) جدول شماره (۳-۲-۲-۳) "پ" (۱) وزن و اندازه لوله‌های فولادی ISO 65 را نشان می‌دهد. در این جدول ضخامت جدار، وزن واحد طول لوله دوسر ساده و دوسر دنده (با بوشن) به تفکیک چهار سری، بر حسب قطر نامی [DN] و قطر خارجی لوله ارائه شده است.

جدول شماره (۳-۲-۲-۳) "پ" (۱)، از استاندارد ISO 65:1981
 وزن و اندازه لوله‌های فولادی

DN	Designation of thread	Outside diameter D mm	Thicknesses (T) and masses per unit length (M) according to the series											
			Heavy series			Medium series			Light series 1			Light series 2		
			T mm	Plain end M kg/m	Screwed socketed M kg/m	T mm	Plain end M kg/m	Screwed socketed M kg/m	T mm	Plain end M kg/m	Screwed socketed M kg/m	T mm	Plain end M kg/m	Screwed socketed M kg/m
6	1/8	10,2	2,6	0,487	0,490	2,0	0,404	0,407	1,8	0,366	0,369	1,8	0,360	0,363
8	1/4	13,5	2,9	0,765	0,769	2,3	0,641	0,645	2,0	0,570	0,574	1,8	0,515	0,519
10	3/8	17,2	2,9	1,02	1,03	2,3	0,839	0,845	2,0	0,742	0,748	1,8	0,670	0,676
15	1/2	21,3	3,2	1,44	1,45	2,6	1,21	1,22	2,3	1,08	1,09	2,0	0,947	0,956
20	3/4	26,9	3,2	1,87	1,88	2,6	1,56	1,57	2,3	1,39	1,40	2,3	1,38	1,39
25	1	33,7	4,0	2,93	2,95	3,2	2,41	2,43	2,9	2,20	2,22	2,6	1,98	2,00
32	1 1/4	42,4	4,0	3,79	3,82	3,2	3,10	3,13	2,9	2,82	2,85	2,6	2,54	2,57
40	1 1/2	48,3	4,0	4,37	4,41	3,2	3,56	3,60	2,9	3,24	3,28	2,9	3,23	3,27
50	2	60,3	4,5	6,19	6,26	3,6	5,03	5,10	3,2	4,49	4,56	2,9	4,08	4,15
65	2 1/2	76,1	4,5	7,93	8,05	3,6	6,42	6,54	3,2	5,73	5,85	3,2	5,71	5,83
80	3	88,9	5,0	10,3	10,5	4,0	8,36	8,53	3,6	7,55	7,72	3,2	6,72	6,89
100	4	114,3	5,4	14,5	14,8	4,5	12,2	12,5	4,0	10,8	11,1	3,6	9,75	10,0
125	5	139,7	5,4	17,9	18,4	5,0	16,6	17,1						
150	6	165,1	5,4	21,3	21,9	5,0	19,8	20,4						

ت) دنده‌ها

- (۱) لوله‌های فولادی در ISO 65 از نوع دوسر دنده با بوشن نیز استاندارد شده است.
- (۲) در استاندارد ISO 65، اندازه و مشخصات دنده‌های لوله و بوشن طبق استاندارد ISO 7-1 مشخص شده است.
- (۳) در ISO 7-1، دنده‌های خارجی از نوع مخروطی (taper) و دنده‌های داخلی از نوع موازی (parallel) یا مخروطی استاندارد شده است.
- (۴) اندازه دنده‌های موازی و مخروطی، که از استاندارد ISO 7-1 گرفته شده، در شکل و جدول شماره (۳-۲-۲-۳) "ت" (۴) نشان داده شده است.



جدول و شکل شماره (۳-۲-۳) "ت" (۴)، از استاندارد ISO 7-1:1994
 اندازه دنده‌های موازی و مخروطی

Parallel thread

$H = 0,960\ 491\ P$
 $h = 0,640\ 327\ P$
 $r = 0,137\ 329\ P$

Taper thread

$H = 0,960\ 237\ P$
 $h = 0,640\ 327\ P$
 $r = 0,137\ 278\ P$

1	2	3	4	5			6		7		8			9			10			11			12		13	14	15		16	17	18	19	20
				Major (gauge diameter)	Pitch	Minor	Nominal	Tolerance $\pm 1/2$	Turns of thread	max.	min.	Tolerance on position of gauge plane on internal thread	For nominal gauge length	For maximum gauge length	For minimum gauge length	Fitting allowance	Diametral tolerance ¹⁾ on parallel internal threads																
1/16	28	0,907	0,581	7,723	7,142	6,561	4	0,9	1	4,9	3,1	1,1	1,1	1,1	1,1	1,1	1,1	1,1	1,1	1,1	1,1	1,1	1,1	1,1	6,5	7,4	5,6	2,5	2,5	2,5	2,5	± 0,071	
1/8	28	0,907	0,581	9,728	9,147	8,566	4	0,9	1	4,9	3,1	1,1	1,1	1,1	1,1	1,1	1,1	1,1	1,1	1,1	1,1	1,1	1,1	1,1	6,5	7,4	5,6	2,5	2,5	2,5	2,5	± 0,071	
1/4	19	1,337	0,855	13,157	12,301	11,445	6	1,3	1	7,3	4,7	1,7	1,7	1,7	1,7	1,7	1,7	1,7	1,7	1,7	1,7	1,7	1,7	1,7	9,7	11	8,4	3,7	3,7	3,7	3,7	± 0,104	
3/8	19	1,337	0,855	16,662	15,806	14,950	6,4	1,3	1	7,7	5,1	1,7	1,7	1,7	1,7	1,7	1,7	1,7	1,7	1,7	1,7	1,7	1,7	1,7	10,1	11,4	8,8	3,7	3,7	3,7	3,7	± 0,104	
1/2	14	1,814	1,192	20,955	19,793	18,631	8,2	1,8	1	10,0	6,4	2,3	2,3	2,3	2,3	2,3	2,3	2,3	2,3	2,3	2,3	2,3	2,3	2,3	13,2	15	11,4	5,0	5,0	5,0	5,0	± 0,142	
3/4	14	1,814	1,192	26,441	25,279	24,117	9,5	1,8	1	11,3	7,7	2,3	2,3	2,3	2,3	2,3	2,3	2,3	2,3	2,3	2,3	2,3	2,3	2,3	14,5	16,3	12,7	5,0	5,0	5,0	5,0	± 0,142	
1	11	2,309	1,479	33,249	31,770	30,291	10,4	2,3	1	12,7	8,1	2,9	2,9	2,9	2,9	2,9	2,9	2,9	2,9	2,9	2,9	2,9	2,9	2,9	16,8	19,1	14,5	8,4	8,4	8,4	8,4	± 0,180	
1 1/4	11	2,309	1,479	41,910	40,431	38,952	12,7	2,3	1	15,0	10,4	2,9	2,9	2,9	2,9	2,9	2,9	2,9	2,9	2,9	2,9	2,9	2,9	2,9	19,1	21,4	16,8	8,4	8,4	8,4	8,4	± 0,180	
1 1/2	11	2,309	1,479	47,803	46,324	44,845	12,7	2,3	1	15,0	10,4	2,9	2,9	2,9	2,9	2,9	2,9	2,9	2,9	2,9	2,9	2,9	2,9	2,9	19,1	21,4	16,8	8,4	8,4	8,4	8,4	± 0,180	
2	11	2,309	1,479	59,614	58,135	56,656	15,9	2,3	1	18,2	13,6	2,9	2,9	2,9	2,9	2,9	2,9	2,9	2,9	2,9	2,9	2,9	2,9	2,9	23,4	25,7	21,1	7,5	7,5	7,5	7,5	± 0,180	
2 1/2	11	2,309	1,479	75,184	73,705	72,226	17,5	3,5	1 1/2	21,0	14,0	3,5	3,5	3,5	3,5	3,5	3,5	3,5	3,5	3,5	3,5	3,5	3,5	3,5	26,7	30,2	23,2	9,2	9,2	9,2	9,2	± 0,216	
3	11	2,309	1,479	87,884	86,405	84,926	20,6	3,5	1 1/2	24,1	17,1	3,5	3,5	3,5	3,5	3,5	3,5	3,5	3,5	3,5	3,5	3,5	3,5	3,5	29,8	33,3	26,3	9,2	9,2	9,2	9,2	± 0,216	
4	11	2,309	1,479	113,030	111,551	110,072	25,4	3,5	1 1/2	28,9	21,9	3,5	3,5	3,5	3,5	3,5	3,5	3,5	3,5	3,5	3,5	3,5	3,5	3,5	35,8	39,3	32,3	10,4	10,4	10,4	10,4	± 0,216	
5	11	2,309	1,479	138,430	136,951	135,472	28,6	3,5	1 1/2	32,1	25,1	3,5	3,5	3,5	3,5	3,5	3,5	3,5	3,5	3,5	3,5	3,5	3,5	3,5	40,1	43,6	36,6	11,5	11,5	11,5	11,5	± 0,216	
6	11	2,309	1,479	163,830	162,351	160,872	28,6	3,5	1 1/2	32,1	25,1	3,5	3,5	3,5	3,5	3,5	3,5	3,5	3,5	3,5	3,5	3,5	3,5	3,5	40,1	43,6	36,6	11,5	11,5	11,5	11,5	± 0,216	

NOTE — The main dimensions were converted into millimetres on the basis of 1 inch = 25,4 mm, beginning with the number of threads per inch, which determines the pitch P , the formula h (the height of thread) = $0,640\ 327\ P$ and the major diameter at the gauge plane. Pitch diameter and minor diameter were then compiled by subtracting once or twice respectively the height of thread h from the major diameter.

The nominal gauge length, the tolerances and the fitting allowance were directly computed. The remaining lengths given in table 1 were obtained by subtracting or adding the tolerances or fitting allowance respectively to the nominal gauge length. Tolerances and fitting allowance are expressed in millimetres and in number of turns of thread.

1) For parallel internally threaded parts the diametral tolerances are derived from the tolerances in column 14 by multiplying with the corresponding pitch in column 3 and with 1/16, the amount of taper.

2) Informative tolerances, in millimetres, are obtained from the mandatory values in turns of thread by multiplying with the corresponding pitch in column 3 and rounding to the nearest 0,1 mm.

ث) گالوانیزاسیون

(۱) گالوانیزاسیون لوله‌های فولادی در ISO 65:1981 استاندارد نشده است. گالوانیزاسیون لوله‌های فولادی ISO 65، طبق استاندارد EN ISO 1461:1999 انجام می‌شود، که در (۳-۲-۳-۲) "ح" آمده است.

۴-۲-۲-۳ لوله‌های فولادی در استانداردهای ISIRI

الف) انواع

(۱) از موسسه استاندارد و تحقیقات صنعتی ایران (ISIRI)، برای کاربردهای مورد نظر در این قسمت از مشخصات، تاکنون استانداردهای زیر به طور رسمی منتشر شده‌است:
شماره ۳۹۶ لوله فولادی عمل آمده و آهنی عمل آمده: ۱۳۷۳ (۱۹۹۴)
شماره ۴۲۱ قطر خارجی لوله‌های فولادی: ۱۳۷۲ (۱۹۹۳)
شماره ۴۲۲ ضخامت لوله‌های فولادی: ۱۳۴۶ (۱۹۶۷)
شماره ۴۲۳ لوله‌های فولادی مناسب برای دنده پیچ کردن: ۱۳۶۶ (۱۹۸۷)
شماره ۴۲۴ آزمایش انبساط حلقه در مورد لوله‌های فولادی: ۱۳۷۲ (۱۹۹۳)
شماره ۴۲۵ لوله‌های فولادی بدون پیچ جهت مصارف عمومی: ۱۳۷۲ (۱۹۹۳)
شماره ۹۹۶ آزمون انبساط دهانه لوله‌های فولادی: ۱۳۵۳ (۱۹۷۴)
شماره ۱۰۲۶ آزمون تخت کردن لوله‌های فولادی: ۱۳۵۲ (۱۹۷۳)
شماره ۱۷۹۳ آزمون ایجاد لبه اتصال (فلنج) روی لوله‌های فولادی: ۱۳۷۱ (۱۹۹۲)

(۲) در مدارک بالا استاندارد از ISIRI که اندازه، وزن، روش‌های ساخت و آزمون لوله فولادی معینی را بطور کامل مشخص کرده‌باشد دیده نمی‌شود.
استانداردهای بالا بیشتر به وزن، اندازه و یا برخی آزمون‌های برگرفته از استانداردهای لوله‌های فولادی ISO و یا استانداردهای آمریکایی (ASTM) اختصاص دارد که، بدون مراجعه به آن استانداردها، اطلاعات روشنی در اختیار مراجعه‌کننده نمی‌گذارد.

(۳) برای کاربردهای مورد نظر در این قسمت از مشخصات، لوله‌های فولادی درزجوش طبق استاندارد ۴۲۳ ISIRI مناسب است. در این استاندارد که از ISO 65 گرفته شده، لوله‌های فولادی دوسر دنده مشخص شده است.

ب) جنس

(۱) در استاندارد ۴۲۳ ISIRI، جنس فولاد لوله‌ها ارایه نشده است. در صورت نیاز می‌توان به استاندارد ISO 65 مراجعه کرد.

پ) وزن و اندازه

(۱) در استاندارد ۴۲۳ ISIRI لوله‌های فولادی مناسب برای دنده شدن، در چهار سری، طبقه‌بندی شده‌است. این استاندارد دقیقاً از ISO 65 گرفته شده‌است، که وزن و اندازه برخی لوله‌های فولادی را، که برای دنده شدن مناسب‌اند، به دست می‌دهد. وزن و ضخامت جدار لوله‌های فولادی ISO 65 در جدول شماره (۳-۲-۳) "پ" (۱) نشان داده شده‌است.

ت) دنده‌ها

- (۱) اندازه و مشخصات دنده‌ها، در لوله‌های فولادی درزجوش در استاندارد ۴۲۳ ISIRI طبق ۱۷۹۸ ISIRI استاندارد شده است. این استاندارد با استاندارد ISO 7-1 مطابقت دارد.
- (۲) نوع و اندازه دنده‌های خارجی و داخلی، که از استاندارد ۱۷۹۸:۱۳۷۳ ISIRI گرفته شده، در شکل شماره (۲-۲-۱۴-۳) "ب" (۸) و جدول شماره (۲-۲-۱۴-۳) "ب" (۹) نشان داده شده است.

ث) گالوانیزاسیون

- (۱) گالوانیزه کردن لوله‌های فولادی ۱۴۲۳ ISIRI باید طبق استاندارد ۲۴۷۸ ISIRI صورت گیرد.



۵-۲-۲-۳ انتخاب و کاربرد لوله‌های فولادی در لوله‌کشی آب سرد و گرم مصرفی

الف) شرایط کار

- (۱) طبق مطالبی که زیر "۳-۲-۱" حدود و دامنه کار "آمده است، حداکثر فشار کار طراحی در لوله‌کشی آب سرد و آب گرم مصرفی ۱۰ بار و حداکثر دمای کار آن ۶۵ درجه سانتی‌گراد (۱۵۰ درجه فارنهایت) است.
- (۲) لوله‌های فولادی که در لوله‌کشی آب سرد و آب گرم مصرفی به کار می‌رود باید از نوع دوسر دنده با بوشن و مخصوص اتصال دنده‌ای باشد.
- (۳) لوله‌های فولادی که در لوله‌کشی آب سرد و آب گرم مصرفی به کار می‌رود باید، از داخل و خارج با پوشش گالوانیزه باشد.
- (۴) حداکثر قطر نامی لوله‌های گالوانیزه، مخصوص اتصال دنده‌ای، که در لوله‌کشی آب سرد و آب گرم مصرفی به کار می‌رود، ۱۵۰ میلی‌متر (۶ اینچ) است.

ب) انتخاب لوله

- (۱) در شرایط عادی کار، لوله‌های فولادی درزجوش گالوانیزه، مناسب برای لوله‌کشی آب سرد و آب گرم مصرفی، برابر استانداردهای زیر است:

سری متوسط	EN 10255	EN
نوع F، تا قطر نامی ۱۲۵ میلی‌متر (۵ اینچ)	ANSI/ASTM A53/A53 M	ANSI
نوع E، تا قطر نامی ۱۵۰ میلی‌متر (۶ اینچ)	ANSI/ASTM A53/A53 M	
سری متوسط	ISO 65	ISO
سری متوسط	ISIRI ۴۲۳	ISIRI

- (۲) در شرایط سخت کار، لوله‌های فولادی درزجوش گالوانیزه، مناسب برای لوله‌کشی آب سرد و آب گرم مصرفی، برابر استانداردهای زیر است. در این حالت‌ها و در موارد مشابه، لوله در شرایط سخت تلقی می‌شود، که:
- لوله در معرض خوردگی قرار گیرد.
 - لوله در داخل بتن، یا اجزای دیگر ساختمان، دفن شود.
 - لوله در معرض ضربات فیزیکی قرار گیرد.

سری سنگین	EN 10255	EN
نوع E	ANSI/ASTM A53/A53 M	ANSI
سری سنگین	ISO 65	ISO
سری سنگین	ISIRI ۴۲۳	ISIRI



پ) اتصال

(۱) در لوله‌کشی آب سرد و آب گرم مصرفی، اتصال لوله به لوله، لوله به فلنج و لوله به فیتینگ، باید از نوع دنده‌ای باشد. در اتصال دنده‌ای، باید دنده‌های خارجی مخروطی و دنده‌های داخلی موازی باشد.

(۲) اندازه و مشخصات دنده‌ها، در لوله‌های فولادی دوسردنده، با بوشن و نیز دنده‌کردن قطعات بریده شده لوله، باید برابر استانداردهای زیر باشد:

ISO 7-1	EN
ANSI/ASME B 1.20.1	ANSI
ISO 7-1	ISO
ISIRI ۱۷۹۸	ISIRI

(۳) اندازه و مشخصات دنده‌ها، در ANSI/ASME B 1.20.1، با اندازه و مشخصات دنده‌ها در استانداردهای EN، ISO و ISIRI، که در ایران متداول است، تفاوت دارد. به همین جهت استفاده از لوله‌های فولادی دوسردنده ANSI/ASTM A53/A53 M با دنده‌های ANSI/ASME B 1.20.1 در لوله‌کشی آب سرد و آب گرم مصرفی توصیه نمی‌شود.

ت) گالوانیزاسیون

گالوانیزاسیون لوله‌های فولادی باید برابر استانداردهای زیر باشد:

EN ISO 1461	EN
ANSI/ASTM A53/A53 M	ANSI
EN ISO 1461	ISO



۳ تأسیسات بهداشتی
۲-۳ لوله‌کشی آب سرد و آب گرم مصرفی

۳-۲-۳ فیتینگ‌های لوله‌های فولادی

مشخصات فنی عمومی
تأسیسات مکانیکی ساختمان

نشریه ۲-۱۲۸
جلد دوم



۳-۲-۳ فیتینگ‌های لوله کشی فولادی

فهرست

صفحه	عنوان	شناسه	
۱ از ۴۵	فیتینگ‌های دنده‌ای از چدن چکش خوار	۱-۳-۲-۳	
۱ از ۴۵	فیتینگ‌های دنده‌ای از چدن چکش خوار در استانداردهای EN	الف	
۶ از ۴۵	فیتینگ‌های دنده‌ای از چدن چکش خوار در استانداردهای ANSI	ب	
۸ از ۴۵	فیتینگ‌های دنده‌ای از چدن چکش خوار در استانداردهای ISO	پ	
۱۳ از ۴۵	انتخاب و کاربرد فیتینگ‌های دنده‌ای از چدن چکش خوار	ت	
۱۴ از ۴۵	فیتینگ‌های فولادی دنده‌ای	۲-۳-۲-۳	
۱۴ از ۴۵	فیتینگ‌های فولادی دنده‌ای در استانداردهای EN	الف	
۳۶ از ۴۵	فیتینگ‌های فولادی دنده‌ای در استانداردهای ANSI	ب	
۳۸ از ۴۵	فیتینگ‌های فولادی دنده‌ای در استانداردهای ISO	پ	
۴۵ از ۴۵	انتخاب و کاربرد فیتینگ‌های فولادی دنده‌ای	ت	



۱-۳-۲-۳ فیتینگ‌های دنده‌ای از چدن چکش‌خوار

الف) فیتینگ‌های دنده‌ای از چدن چکش‌خوار در استانداردهای EN

(۱) برای کاربردهای مورد نظر در این قسمت از مشخصات، در استانداردهای EN، فیتینگ‌های دنده‌ای از چدن چکش‌خوار (malleable cast iron) برای لوله، طبق ضوابط مندرج در استاندارد EN 10242 عرضه می‌شود.

- استاندارد EN 10242 در سال 1995 میلادی جایگزین استاندارد DIN 2950:1983 و استانداردهای BS 143 و BS 1256:1986 شده‌است.

(۲) استاندارد EN 10242 الزامات فیتینگ‌های دنده‌ای از اندازه $\frac{1}{8}$ [DN 6] تا [DN 150]، ساخته‌شده از چدن چکش‌خوار را مشخص می‌کند.

(۳) در فیتینگ‌های دنده‌ای استاندارد EN 10242، دنده‌های داخلی باید از نوع موازی (parallel,Rp) و دنده‌های خارجی از نوع مخروطی (taper,R) و منطبق با الزامات استاندارد ISO 7-1 باشد.

(۴) فیتینگ‌های دنده‌ای EN 10242 باید از چدن چکش‌خوار منطبق با الزامات مشخص شده در استاندارد EN 1562 ساخته شود. جنس (grade) آهن چکش‌خوار که با توجه به نوع فیتینگ (design symbol) از این استاندارد انتخاب می‌شود، عبارت است از:

- درجه‌های EN-GJMW-400-5 یا EN-GJMW-350-4 برای فیتینگ‌های کوره‌ای سفید

- درجه‌های EN-GJMW-350-10 یا EN-GJMW-300-6 برای فیتینگ‌های کوره‌ای سیاه

استفاده از سایر مواد آهنی (ferrous) که مقاومت مکانیکی آنها حداقل معادل چدن‌های چکش‌خوار شخص شده در بالا باشد، برای ساخت فیتینگ‌های مستقیم تا اندازه $\frac{3}{8}$ [DN 10]، به استثنای مهره‌ماسوره‌ها، مجاز است.



(۵) اندازه فیتینگ‌های دنده‌ای ساخته‌شده از چدن چکش‌خوار در استاندارد EN 10242، بر حسب نوع فیتینگ، متفاوت است و حداکثر به 6 [DN 150] می‌رسد. بزرگترین اندازه بسیاری از انواع این فیتینگ‌ها کمتر از 6 [DN 150] است و در هر مورد باید به جدول فیتینگ مربوط در استاندارد EN 10242 مراجعه کرد.

(۶) حداکثر فشار کار مجاز فیتینگ‌های EN 10242، برای دماهای 20- تا 300 درجه سانتی‌گراد در جدول و دیگرام شماره (۱-۳-۲-۳) "الف" (۶) نشان داده‌شده‌است. دامنه فشار برای دماهای بین 120 تا 300 درجه سانتی‌گراد به طریق میان‌یابی خطی بدست می‌آید. برای مصارف عمومی، پایین‌ترین دمای کار فیتینگ‌ها، 20 درجه سانتی‌گراد است.

جدول شماره (۱-۳-۲-۳) "الف" (۶)، از استاندارد EN 10242:1994

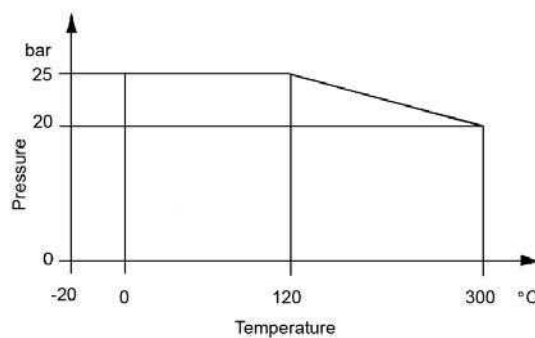
حداکثر فشار کار مجاز فیتینگ‌ها

Service temperature °C	Maximum permissible working pressure bar ¹⁾
-20 to 120	25
between 120 and 300	interpolated values
300	20

¹⁾ 1 bar = 10⁵ N/m² = 100 kPa

دیگرام شماره (۱-۳-۲-۳) "الف" (۶)، از استاندارد EN 10242:1994

حداکثر فشار کار مجاز فیتینگ‌ها

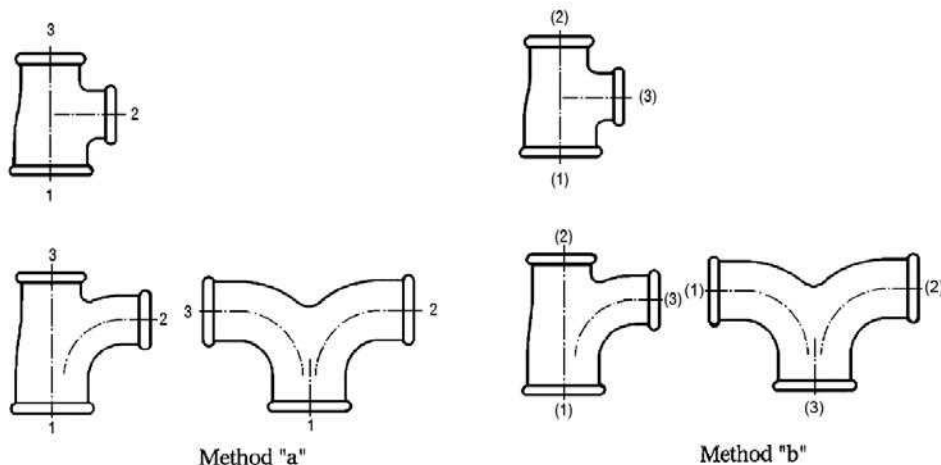


(۷) در استاندارد EN 10242، اندازه‌گذاری فیتینگ‌هایی که دارای بیش از دو خروجی بوده و در راستای جریان (run) سطح مقطع خروجی کاهش می‌یابد و یا دارای سه خروجی متفاوت (نا برابر) هستند، برابر شکل شماره (۱-۳-۲-۳) "الف" (۷) است.



شکل شماره (۱-۳-۲-۳) "الف" (۷)، از استاندارد EN 10242:1994

اندازه‌گذاری فیتینگ‌های دارای دو خروجی یا بیشتر



(۸) فشار آزمایش با آب برای طراحی، متناسب با اندازه فیتینگ در جدول (۱-۳-۲-۳) "الف" (۸) نشان داده شده است.

جدول شماره (۱-۳-۲-۳) "الف" (۸)، از استاندارد EN 10242:1994

فشار آزمایش با آب برای طراحی فیتینگ‌ها

Hydrostatic design test pressure (gauge)	
Sizes 1/8 to 4	Sizes 5 and 6
100 bar	64 bar

(۹) روی‌اندود کردن (hot dip zinc coating)

در استاندارد EN 10242، در صورت نیاز به محافظت فیتینگ‌ها با قشر روی، اندود کردن از طریق فرو بردن فیتینگ‌ها در روی مذاب مشخص شده است. در ترکیب شیمیایی روی مذاب، حداکثر میزان وزنی هر یک از فلزات آلومینیوم، آنتیموان، آرسنیک، بیسموت، کادمیوم، مس، سرب و قلع مشخص شده است که در مجموع نباید بیش از 2.15 درصد باشد.

- وزن روی در واحد سطح فیتینگ، چنانچه از ۵ نمونه میانگین گرفته شود، نباید کمتر از 500 گرم بر متر مربع باشد، که متوسط ضخامت اندود ۷۰ میکرون خواهد بود. در صورت ارزیابی یک نمونه، وزن روی نباید کمتر از 450 گرم بر مترمربع (ضخامت 63 μm) باشد.

- اندود روی در سطح داخلی فیتینگ‌ها باید یک پارچه و پیوسته باشد و قبل از دنده کردن فیتینگ انجام شود.







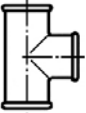
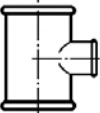
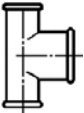
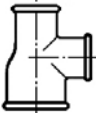
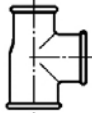
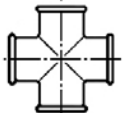
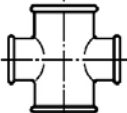


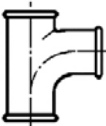
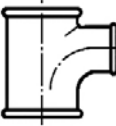

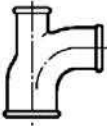


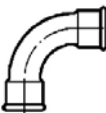

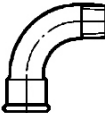

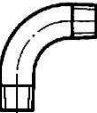
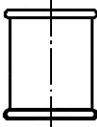

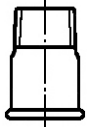
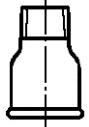
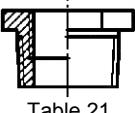


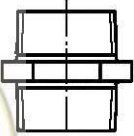
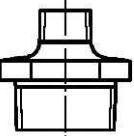
(۱۰) انواع فیتینگ‌های ساخته شده از چدن چکش‌خوار در جدول شماره (۱-۳-۲-۳) "الف" (۱۰)، که از استاندارد

EN 10242 گرفته شده، نشان داده شده است. در این جدول انواع فیتینگ‌های دنده‌ای از چدن چکش‌خوار، بر حسب نشانه (symbol) و شکل (pattern) معرفی شده است. نشانه می‌تواند برای شناسایی فیتینگ و انتخاب صحیح آن مفید باشد.

در جدول همچنین شماره جدول ویژه مربوط به اندازه‌های هر فیتینگ در استاندارد EN 10242، درج شده است.

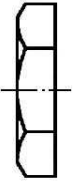
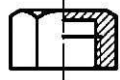
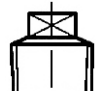

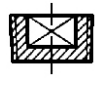
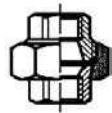
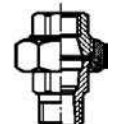
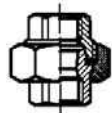
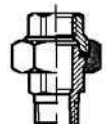
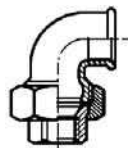
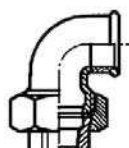
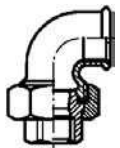

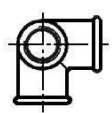
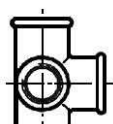
جدول شماره (۱-۳-۲-۳) "الف" (۱۰)، از استاندارد EN 10242:1994

فیتینگ‌های ساخته شده از چدن چکش خوار مخصوص اتصال دنده‌ای

Types	Patterns					
	A1		A1/45°	A4		A4/45°
A Elbows	 Table 8	 Table 9	 Table 10	 Table 8	 Table 9	 Table 10
B Tees	B1					
	 Table 8	 Table 11	 Table 11	 Table 12	 Table 12	
C Crosses	C1					
	 Table 8	 Table 13				
D Short bends	D1		D4			
	 Table 14	 Table 14				
E Pitcher less Twin elbows	E1				E2	
	 Table 14	 Table 15	 Table 15	 Table 15	 Table 14	 Table 16
G Long sweep bends	G1		G1/45°		G4	
	 Table 17	 Table 18	 Table 17	 Table 18	 Table 17	
M Sockets	M2			M4		
	 Table 19	 Table 19		 Table 20	 Table 20	
N Bushings Hexagon nipples	N4			N8		
	 Table 21	 Table 21	 Table 21	 Table 22	 Table 22	

جدول شماره (۱-۳-۲-۳) "الف" (۱۰)، از استاندارد EN 10242:1994 - ادامه

فیتینگ‌های ساخته‌شده از چدن چکش‌خوار مخصوص اتصال دنده‌ای

types	Patterns				
Symbols	P4				
P Backnuts	 Table 23				
Symbols	T1	T8	T9	T11	
T Caps Plug	 Table 24	 Table 24	 Table 24	 Table 24	
Symbols	U1	U2	U11	U12	
U Union	 Table 25	 Table 25	 Table 25	 Table 25	
Symbols	UA1	UA2	UA11	UA12	
UA Union elbows	 Table 26	 Table 26	 Table 26	 Table 26	
Symbols	Za1	Za2			
Za Side outlet elbows and tees	 Table 8	 Table 8			



ب) فیتینگ‌های دنده‌ای از چدن چکش خوار در استانداردهای ANSI

(۱) در استانداردهای ANSI فیتینگ‌های ساخته شده از چدن چکش خوار (malleable cast iron) در استاندارد ASME B 16.3 تعریف و طبقه بندی شده است.

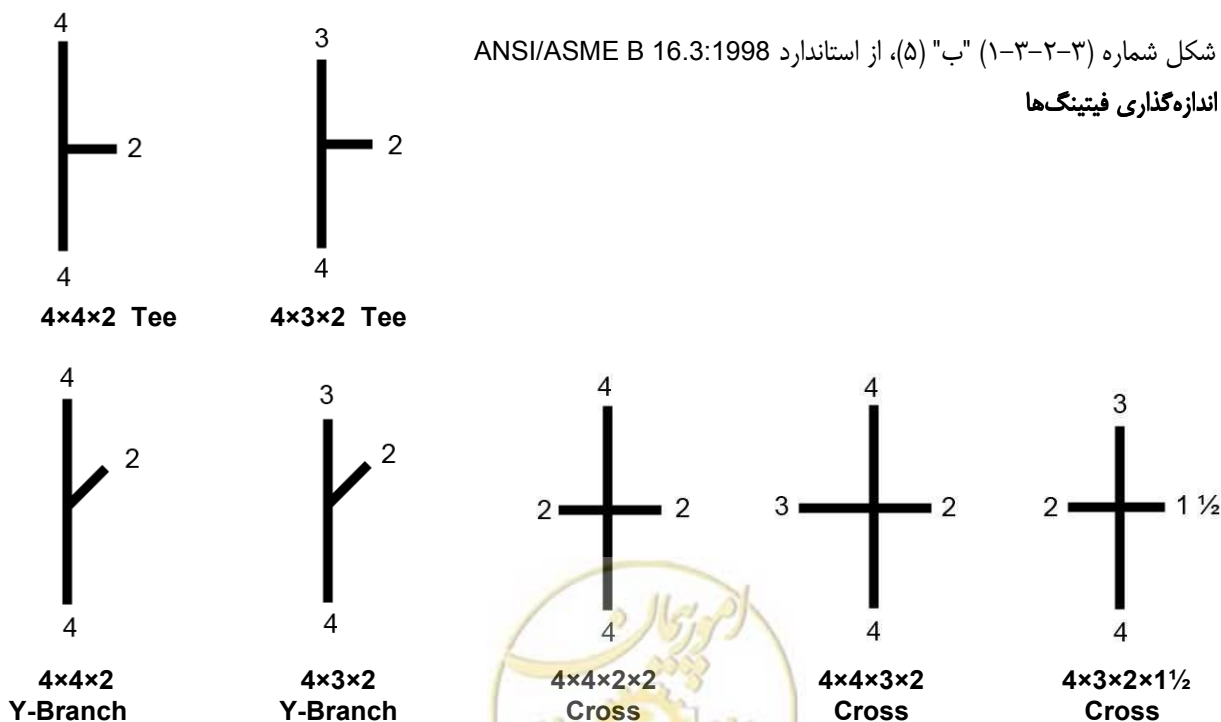
(۲) در ASME B 16.3 فیتینگ‌های ساخته شده از چدن چکش خوار، طبقه بندی شده است. مشخصات دنده‌ها طبق استاندارد ANSI/ASME B 1.20.1 و منحصر از نوع مخروطی است. چون مشخصات این دنده‌ها با مشخصات دنده‌های اروپایی تفاوت دارد بنابراین، کاربرد این فیتینگ‌ها فقط در لوله کشی‌هایی که، همه اتصالات دنده‌ای آنها (لوله دوسردنده-لوله‌ای که در کارگاه دنده می‌شود فیتینگ‌ها و غیره) همین مشخصات دنده را دارا باشد، مجاز است.

(۳) جنس فیتینگ‌های ASME B 16.3 طبق استاندارد ASTM A 197/A 197 M است.

(۴) اندازه فیتینگ‌های ساخته شده از چدن چکش خوار از استاندارد ASME B 16.3، بر حسب نوع فیتینگ، متفاوت است و حداکثر به 6 [DN 150] می‌رسد. حداکثر اندازه بسیاری از انواع این فیتینگ‌ها کمتر از 6 [DN 150] است و در هر مورد باید به جدول فیتینگ مربوط در استاندارد ASME B 16.3 مراجعه کرد.

(۵) اندازه گذاری فیتینگ‌ها در استاندارد ASME B 16.3 برابر شکل شماره (۱-۳-۲-۳) "ب" (۵) است.

شکل شماره (۱-۳-۲-۳) "ب" (۵)، از استاندارد ANSI/ASME B 16.3:1998 اندازه گذاری فیتینگ‌ها



(۶) فیتینگ‌های ساخته‌شده از چدن چکش‌خوار، در استاندارد ASME B 16.3، در دو کلاس فشار ۱۵۰ و ۳۰۰ عرضه می‌شوند، جدول شماره (۱-۳-۲-۳) "ب" (۶) حداکثر فشار کار مجاز این فیتینگ‌ها را در دمای کار تا ۲۸۸ درجه سانتی‌گراد (۵۵۰ درجه فارنهایت) نشان می‌دهد. در جدول دیده می‌شود که در این فیتینگ‌ها، کلاس فشار ۱۵۰ تقریباً برابر حداکثر فشار کار مجاز فیتینگ برای بخار اشباع در دمای اشباع ۳۶۶ درجه فارنهایت است.

جدول شماره (۱-۳-۲-۳) "ب" (۶)، از استاندارد ANSI/ASME B 16.3:1998
 حداکثر فشار کار و دمای کار مجاز فیتینگ‌های دنده‌ای از چدن چکش‌خوار - واحد "IP"

PRESSURE-TEMPERATURE RATINGS				
		Class 300, psig		
Temperature, ° F	Class 150, psig	Sizes	Sizes	Sizes
		1/4-1	1 1/4-2	2 1/2-3
-20 to 150	300	2000	1500	1000
200	265	1785	1350	910
250	225	1575	1200	825
300	185	1360	1050	735
350	150 [Note (1)]	1150	900	650
400	...	935	750	560
450	...	725	600	475
500	...	510	450	385
550	...	300	300	300

NOTE:

(1) Permissible for service temperature up to 366°F, reflecting the temperature of saturated steam at 150 psig.

(۷) حداکثر فشار کار مجاز فیتینگ‌های دنده‌ای از چدن چکش‌خوار در استاندارد ASME B 16.3، تا دمای کار ۲۸۸ درجه سانتی‌گراد (۵۵۰ درجه فارنهایت)، در جدول شماره (۱-۳-۲-۳) "ب" (۷)، که در سیستم متریک (SI) تنظیم شده، نشان داده شده است.

جدول شماره (۱-۳-۲-۳) "ب" (۷)، از استاندارد ANSI/ASME B 16.3:1982^۱
 حداکثر فشار کار و دمای کار مجاز فیتینگ‌های دنده‌ای از چدن چکش‌خوار - واحد "SI"

PRESSURE-TEMPERATURE RATINGS (bar)				
Temperature Degrees C	Class 150 bar	Class 300 bar		
		Sizes 1/4 - 1	Sizes 1 1/4 - 2	Sizes 2 1/2 - 3
-29 to 66	20.7	137.9	103.4	69.0
100	17.5	119.6	90.5	61.5
125	15.2	106.4	81.1	56.1
150	12.8	93.1	71.8	50.7
175	10.5	79.9	62.5	45.2
200		66.6	53.1	39.8
225		53.4	43.8	34.3
250		40.1	34.5	28.9
275		26.9	25.2	23.4
288		20.7	20.7	20.7

(۱) از سال ۱۹۹۲، واحدهای متریک از انتشارات B 16.3 حذف شده است.

(۸) روی اندود کردن (zinc coating)

در استاندارد ASME B 16.3، روی اندود کردن فیتینگ‌ها با روش فرو بردن در روی مذاب (hot dipped) طبق استاندارد ASTM A 153، یا الکترولیز (electrodeposited) طبق ASTM B 633 پیش‌بینی شده است. فرو بردن در روی مذاب باید قبل از دنده‌کردن فیتینگ انجام و ضخامت اندود نباید کمتر از 0.0034 اینچ (86 میکرون) شود. در روش آبکاری (electrodeposited) که باید پس از دنده‌کردن انجام شود، حداقل ضخامت اندود 0.001 اینچ (25.4 میکرون) مشخص شده است.

(پ) فیتینگ‌های دنده‌ای از چدن چکش‌خوار در استانداردهای ISO

(۱) در استانداردهای ISO فیتینگ‌های ساخته‌شده از چدن چکش‌خوار (malleable cast iron) در استاندارد ISO 49 تعریف و طبقه‌بندی شده‌است.

(۲) در ISO 49 فیتینگ‌های ساخته‌شده از چدن چکش‌خوار، مخصوص اتصال دنده‌ای و برای مصارف عمومی، طبقه‌بندی شده‌است. مشخصات دنده‌ها طبق استاندارد ISO 7-1 است. دنده‌های خارجی (external thread) فقط از نوع مخروطی است ولی دنده‌های داخلی (internal thread) ممکن است از نوع مخروطی یا از نوع موازی باشد.

(۳) فیتینگ‌های ISO 49 از جنس چدن چکش‌خوار در درجه‌های (grades) زیر تولید می‌شود.

- درجه‌های W400-05 یا W350-04 برای فیتینگ‌های کوره‌ای سفید (whiteheart)

- درجه‌های W350-10 یا B300-06 برای فیتینگ‌های کوره‌ای سیاه (blackheart)

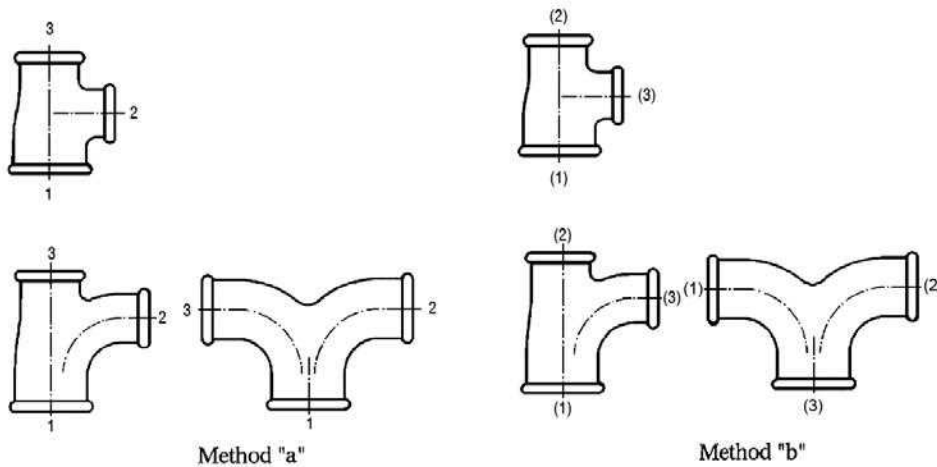
(۴) جنس فیتینگ‌های ISO 49 در استاندارد ISO 5922 تعریف شده‌است.

(۵) اندازه فیتینگ‌های ساخته‌شده از چدن چکش‌خوار در استاندارد ISO 49، بر حسب نوع فیتینگ، متفاوت است و حداکثر به 6 [DN 150] می‌رسد. حداکثر اندازه بسیاری از انواع این فیتینگ‌ها کمتر از 6 [DN 150] است و در هر مورد باید به جدول فیتینگ مربوط در استاندارد ISO 49 مراجعه کرد.



(۶) در استاندارد ISO 49، اندازه‌گذاری فیتینگ‌هایی که دارای بیش از دو خروجی بوده و در راستای جریان سطح مقطع خروجی کاهش می‌یابد و یا دارای سه خروجی متفاوت (نابرابر) هستند، برابر شکل شماره (۱-۳-۲-۳) "پ" (۶) است.

شکل شماره (۱-۳-۲-۳) "پ" (۶)، از استاندارد ISO 49:1994
 اندازه‌گذاری فیتینگ‌های دارای دو خروجی یا بیشتر



(۷) حداکثر فشار کار مجاز، در دماهای کار -20 تا 300 درجه سانتی‌گراد، برای فیتینگ‌های ساخته‌شده از چدن چکش‌خوار طبق استاندارد ISO 49، در جدول شماره (۱-۳-۲-۳) "پ" (۷) نشان داده شده‌است.

جدول شماره (۱-۳-۲-۳) "پ" (۷)، از استاندارد ISO 49:1994
 حداکثر فشار کار مجاز فیتینگ‌ها





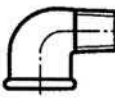

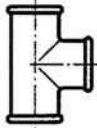
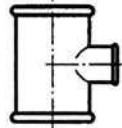
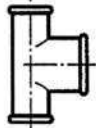
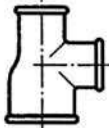
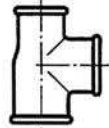
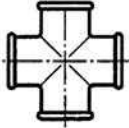
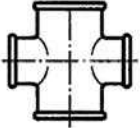

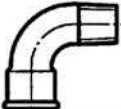
Service temperature °C	Maximum permissible working pressure bar ¹⁾
-20 to 120	25
between 120 and 300	interpolated values
300	20

¹⁾ 1 bar = 10⁵ N/m² = 100 kPa



(۸) انواع فیتینگ‌های ساخته‌شده از چدن چکش‌خوار، طبق استاندارد ISO 49، در جدول شماره (۱-۳-۲-۳) "پ" (۸)، نشان داده شده‌است.

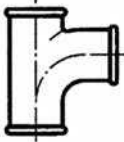

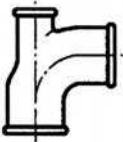
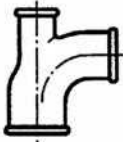
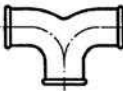





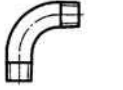
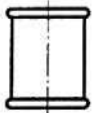

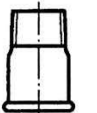

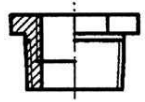
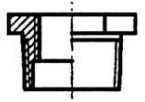
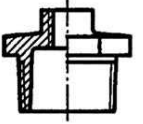
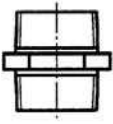
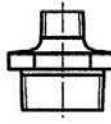
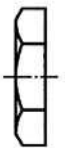



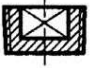
جدول شماره (۱-۳-۲-۳) "پ" (۸)، از استاندارد ISO 49:1994
 فیتینگ‌های ساخته‌شده از چدن چکش‌خوار

Types	Symbols					
A Elbows زانو	A1		A1/45°	A4		A4/45°
						
	Clause 17	Clause 18	Clause 19	Clause 17	Clause 18	Clause 19
B Tees سه راه	B1					
						
	Clause 17	Clause 20	Clause 20	Clause 21	Clause 21	
C Crosses چهار راه	C1					
						
	Clause 17	Clause 22				
D Short bends خم	D1	D4				
						
	Clause 23	Clause 23				



جدول شماره (۱-۳-۲-۳) "پ" (۸)، از استاندارد ISO 49:1994 - ادامه

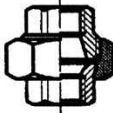

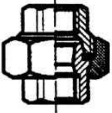
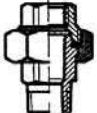





فیتینگ‌های ساخته شده از چدن چکش خوار

Types	Symbols							
	E1				E2			
E Pitcher tees Twin elbows سه راه دوردار	 Clause 23	 Clause 24	 Clause 24	 Clause 24	 Clause 23	 Clause 25		
G Long sweep bends خم دوردار	G1  Clause 26	G1/45°  Clause 27	G4  Clause 26	G4/45°  Clause 27	G8  Clause 26			
M Sockets بوشن	M2 M2 R-L  Clauses 28		M2  Clause 28		M4  Clause 29		 Clause 29	
N Bushings Hexagon nipples مغزی	N4  Clause 30			 Clause 30	 Clause 30	N8  Clause 31		 Clause 31
P Backnuts مهرد	P4  Clause 32							
T Caps Plugs کلاهک، درپوش	T1  Clause 33		T8  Clause 33		T9  Clause 33		T11  Clause 33	



جدول شماره (۱-۳-۲-۳) "پ" (۸)، از استاندارد ISO 49:1994 - ادامه

فیتینگ‌های ساخته‌شده از چدن چکش‌خوار

Types	Symbols			
U Union مهره ماسوره	U1  Clause 34	U2  Clause 34	U11  Clause 34	U12  Clause 34
	UA Union elbows زانو- مهره ماسوره	UA1  Clause 35	UA2  Clause 35	UA11  Clause 35
Za Side outlet elbows and tees زانو-سره‌راه	Za1  Clause 17	Za2  Clause 17		

(۹) روی‌اندود کردن (hot dip zinc coating)

در استاندارد ISO 49 در صورت نیاز به محافظت فیتینگ‌ها با قشر روی، اندود کردن از طریق فرو بردن فیتینگ‌ها در روی مذاب مشخص شده است. در ترکیب شیمیایی روی مذاب، حداکثر میزان وزنی هر یک از فلزات آلومینیوم، آنتیموان، آرسنیک، بیسموت، کادمیوم، مس، سرب و قلع مشخص شده است که در مجموع نباید بیش از 2.15 درصد باشد.

- وزن روی در واحد سطح فیتینگ، چنانچه از ۵ نمونه میانگین گرفته شود، نباید کمتر از 500 گرم بر متر مربع باشد، که متوسط ضخامت اندود ۷۰ میکرون خواهد بود. در صورت ارزیابی یک نمونه، وزن روی نباید کمتر از 450 گرم بر مترمربع (ضخامت 63 μm) باشد.

- اندود روی در سطح داخلی فیتینگ‌ها باید یک پارچه و پیوسته باشد و قبل از دنده کردن فیتینگ انجام شود.



ت) انتخاب و کاربرد فیتینگ‌های دنده‌ای از چدن چکش‌خوار

- (۱) طبق مطالبی که زیر "۱-۱-۲-۳" حدود و دامنه کار "آمده است، حداکثر فشار کار طراحی در لوله‌کشی آب سرد و آب گرم مصرفی ۱۰ بار و حداکثر دمای کار آن ۶۵ درجه سانتی‌گراد (۱۵۰ درجه فارنهایت) است.
- (۲) فیتینگ‌های ساخته شده از چدن چکش‌خوار، که در لوله‌کشی آب سرد و آب گرم مصرفی به کار می‌رود، باید مخصوص اتصال دنده‌ای و از داخل و خارج با پوشش گالوانیزه باشد. مشخصات روی‌اندود (گالوانیزه) کردن (zinc coating)، در هر یک از استانداردها، زیر "۱-۳-۲-۳" فیتینگ‌های ساخته شده از چدن چکش‌خوار "آمده است.
- (۳) حداکثر قطر نامی فیتینگ‌های ساخته شده از چدن چکش‌خوار ۱۵۰ میلی‌متر (۶ اینچ) است.
- (۴) فیتینگ‌های ساخته شده از چدن چکش‌خوار در استانداردهای زیر تعریف و طبقه‌بندی شده است:

EN 10242	EN
ANSI/ASME B 16.3	ANSI
ISO 49	ISO

اندازه و مشخصات دنده‌ها، در فیتینگ‌های ساخته شده از چدن چکش‌خوار، در استانداردهای زیر تعریف شده است:

ISO 7-1	EN
ANSI/ASME B 1.20.1	ANSI
ISO 7-1	ISO

- (۵) اندازه و مشخصات دنده‌ها، در استاندارد ANSI/ASME B 1.20.1 با اندازه و مشخصات دنده‌ها در استانداردهای EN و ISO که در ایران متداول است، تفاوت دارد. به همین جهت استفاده از فیتینگ‌های ساخته شده از چدن چکش‌خوار ANSI/ASME B 16.3، که دنده‌های آن طبق ANSI/ASME B 1.20.1 می‌باشد، در لوله‌کشی آب سرد و آب گرم مصرفی توصیه نمی‌شود.



۲-۳-۲-۳ فیتینگ‌های فولادی دنده‌ای

الف) فیتینگ‌های فولادی دنده‌ای در استانداردهای EN

- (۱) برای کاربردهای مورد نظر در این قسمت از مشخصات، در استانداردهای EN، فیتینگ‌های فولادی دنده‌ای برای لوله، طبق ضوابط مندرج در استاندارد EN 10241 عرضه می‌شود:
- استاندارد EN 10241 در سال 2000 میلادی جایگزین استانداردهای DIN 2980:1977، DIN 2981:1982، DIN 2982:1977، DIN 2983:1977، DIN 2986:1977، DIN 2987-1:1977، DIN 2987-2:1977، DIN 2988:1977، DIN 2990:1977، DIN 2991:1977، DIN 2993:1977 شده‌است. این استانداردها هر کدام ضوابط یک یا تعدادی از فیتینگ‌ها یا اجزای لوله‌کشی (Piping Components) فولادی دنده‌ای را مشخص می‌کرده‌است.
 - استاندارد EN 10241 در سال 2000 میلادی جایگزین استاندارد BS 1740-1:1971 و نیز فیتینگ‌های لوله‌ای (Tubulars) از استاندارد BS 1387:1985 شده‌است.
- (۲) استاندارد EN 10241 الزامات فیتینگ‌های دنده‌ای از اندازه نامی DN 6 تا DN 150، ساخته‌شده از لوله‌های فولادی درزجوش (welded) یا بی‌درز (seamless)، مفتول فولادی آهنگری شده (forging) یا نورد شده (rolled) را مشخص می‌کند.
- (۳) در فیتینگ‌های فولادی دنده‌ای استاندارد EN 10241، دنده‌های داخلی باید از نوع موازی (parallel) و دنده‌های خارجی از نوع مخروطی (taper) و منطبق با ISO 7-1 باشد، مگر انواع معینی از فیتینگ‌های لوله‌ای، یا در مواردی که جز این مشخص شده‌باشد.
- (۴) فیتینگ‌های EN 10241 به صورت سیاه عرضه می‌شود که ممکن است با پوششی مثل روغن سبک (light oil) محافظت شده‌باشد. چنانچه محافظت این فیتینگ‌ها با اندود فلز روی مورد نظر باشد، باید طبق ضوابط مشخص شده در استاندارد عمل شود.
- (۵) ترکیب شیمیایی فولاد فیتینگ‌های بی‌درز، در جدول شماره (۲-۳-۲-۳) "الف" (۵) نشان داده‌شده‌است.

جدول شماره (۲-۳-۲-۳) "الف" (۵)، از استاندارد EN 10241:2000

ترکیب شیمیایی فولاد فیتینگ‌های بی‌درز

C max. %	S max. %	P max. %
0,25	0,35	0,09

(۶) ترکیب شیمیایی فولاد فیتینگ‌های کارخانه‌ای (fabricated fitting) و اجزای لوله‌ای (tubulars)، در جدول شماره (۲-۳-۲-۳) "الف" (۶) نشان داده شده‌است.

جدول شماره (۲-۳-۲-۳) "الف" (۶)، از استاندارد EN 10241:2000
ترکیب شیمیایی فولاد فیتینگ‌های کارخانه‌ای و اجزای لوله‌ای

C max. %	Mn max. %	P max. %	S max. %
0,25	1,40	0,045	0,045

(۷) خواص مکانیکی فیتینگ‌های فولادی بی‌درز، در جدول شماره (۲-۳-۲-۳) "الف" (۷) نشان داده شده‌است.

جدول شماره (۲-۳-۲-۳) "الف" (۷)، از استاندارد EN 10241:2000
خواص مکانیکی فیتینگ‌های فولادی بی‌درز

Tensile strength min. N/mm ²	Elongation min. %
320	20

(۸) خواص مکانیکی فیتینگ‌های فولادی کارخانه‌ای و فیتینگ‌های لوله‌ای در جدول شماره (۲-۳-۲-۳) "الف" (۸) نشان داده شده‌است.

جدول شماره (۲-۳-۲-۳) "الف" (۸)، از استاندارد EN 10241:2000
خواص مکانیکی فیتینگ‌های فولادی کارخانه‌ای و فیتینگ‌های لوله‌ای

Tensile strength min. N/mm ²	Yields strength min. N/mm ²	Elongation min. %
320	195	20

(۹) هر فیتینگ از EN 10241، پس از دنده شدن، باید بدون نشت (leakage) در مقابل فشارهای مشخص شده برای آزمایش، به صورت زیر، مقاومت کند. آزمایش ممکن است با مایع یا هوا انجام شود. در آزمایش با مایع (hydrostatic)، آب یا روغن سبک (light oil) به عنوان سیال مورد استفاده قرار می‌گیرد.

- اجزای لوله‌ای باید تحت فشار داخلی، حداقل 50 بار آزمایش شوند.
- فیتینگ‌های کارخانه‌ای باید تحت فشار داخلی، حداقل 75 بار آزمایش شوند.
- فیتینگ‌های بی‌درز باید تحت فشار داخلی، حداقل 150 بار آزمایش شوند.

آزمایش با هوا (air test) در مورد هر سه نوع فیتینگ و پس از غوطه‌ور ساختن کامل آنها در آب یا نفت، باید تحت فشار داخلی، حداقل 7 بار انجام شود.

(۱۰) در مواردی که رواداری (tolerance) اندازه فیتینگ‌ها، در جدول‌های شماره (۲-۳-۲-۳) "الف" (۱۱)-۱ تا ۱۹ و شماره (۲-۳-۲-۳) "الف" (۱۰) مشخص نشده باشد، اندازه‌ها نامی و تابع رواداری‌های تولید است.

جدول شماره (۲-۳-۲-۳) "الف" (۱۰)، از استاندارد EN 10241:2000

رواداری اندازه فیتینگ‌ها

Dimensions in mm

Dimension	Up to and including 25	Over 25 to 40	Over 40 to 65	Over 65 to 75	Over 75 to 150	Over 150
Tolerance	+1,5 0	+3,0 0	+4,5 0	+6,0 0	+8,0 0	+10,0 0

رواداری مربوط به طول کلی فیتینگ‌های مستقیم و انشعابی نیز طبق جدول بالا است.

(۱۱) شکل و اندازه هر یک از فیتینگ‌های فولادی دنده‌ای EN 10241، در جدول‌های شماره (۲-۳-۲-۳) "الف" (۱۱) تا ۱۹ نشان داده شده است، که برای دستیابی آسان‌تر در جدول شماره (۲-۳-۲-۳) "الف" (۱۱) فهرست شده‌اند.

جدول شماره (۲-۳-۲-۳) "الف" (۱۱)

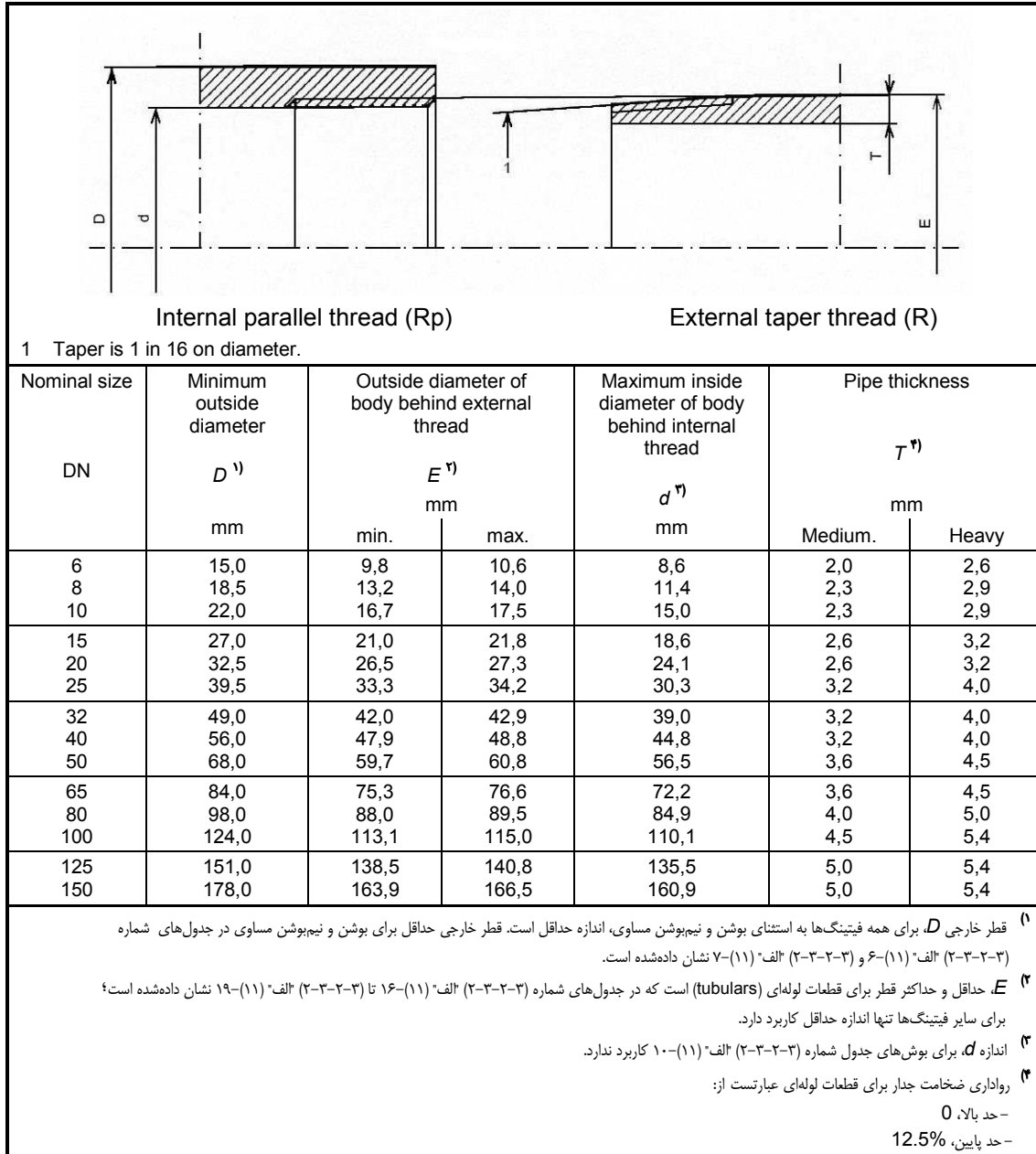
راهنمای استفاده از جدول‌های مربوط به هر فیتینگ

ردیف	عنوان	شماره جدول
۱	دنده‌های فیتینگ	(۲-۳-۲-۳) "الف" (۱۱)-۱
۲	زانو، سه‌راه و چهارراه مساوی	(۲-۳-۲-۳) "الف" (۱۱)-۲
۳	زانوی مساوی ۴۵ درجه	(۲-۳-۲-۳) "الف" (۱۱)-۳
۴	زانوی مساوی، نر و ماده	(۲-۳-۲-۳) "الف" (۱۱)-۴
۵	سه‌راه تبدیل	(۲-۳-۲-۳) "الف" (۱۱)-۵
۶	بوشن و نیم‌بوشن مساوی، نوع سنگین	(۲-۳-۲-۳) "الف" (۱۱)-۶
۷	بوشن و نیم‌بوشن مساوی، نوع متوسط	(۲-۳-۲-۳) "الف" (۱۱)-۷
۸	بوشن تبدیل	(۲-۳-۲-۳) "الف" (۱۱)-۸
۹	مغزی مساوی شش گوش	(۲-۳-۲-۳) "الف" (۱۱)-۹
۱۰	بوش شش گوش	(۲-۳-۲-۳) "الف" (۱۱)-۱۰
۱۱	کلاهدک با سر چهارگوش	(۲-۳-۲-۳) "الف" (۱۱)-۱۱
۱۲	کلاهدک با سر شش گوش	(۲-۳-۲-۳) "الف" (۱۱)-۱۲
۱۳	مهره ماسوره	(۲-۳-۲-۳) "الف" (۱۱)-۱۳
۱۴	مهره معکوس شش گوش	(۲-۳-۲-۳) "الف" (۱۱)-۱۴
۱۵	درپوش	(۲-۳-۲-۳) "الف" (۱۱)-۱۵
۱۶	پیچ بلند	(۲-۳-۲-۳) "الف" (۱۱)-۱۶
۱۷	مغزی لوله‌ای	(۲-۳-۲-۳) "الف" (۱۱)-۱۷
۱۸	مغزی موازی، مغزی مخروطی (کوتاه و بلند)	(۲-۳-۲-۳) "الف" (۱۱)-۱۸
۱۹	خم	(۲-۳-۲-۳) "الف" (۱۱)-۱۹

جدول شماره (۲-۳-۲-۳) "الف" (۱۱)-۱، از استاندارد EN 10241:2000

شکل و اندازه دنده‌های فیتینگ

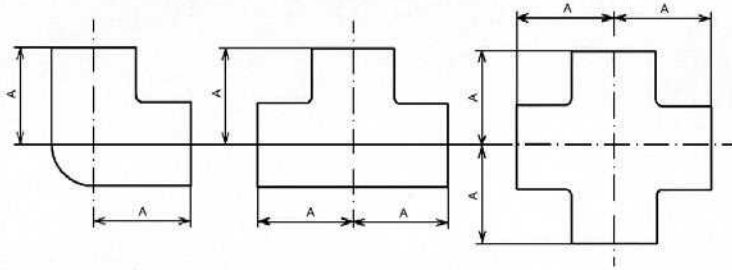
Threaded ends of fitting



جدول شماره (۲-۳-۲-۳) "الف" (۱۱)-۲، از استاندارد EN 10241:2000

شکل و اندازه زانو، سه راه و چهارراه مساوی

Elbow, tee and cross, equal

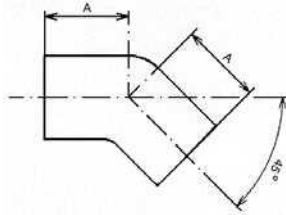


Elbow, equal		Tee, equal		Cross, equal	
Nominal size DN		Centre to face A, mm			
6		16			
8		22			
10		24			
15		32			
20		35			
25		43			
32		51			
40		52			
50		64			
65		76			
80		89			
100		115			
125		140			
150		160			

جدول شماره (۲-۳-۲-۳) "الف" (۱۱)-۳، از استاندارد EN 10241:2000

شکل و اندازه زانوی مساوی ۴۵ درجه

Elbow, equal 45 degree



Elbow, equal 45 degree	
Nominal DN	Center to face A, mm
10	19
15	22
20	27
25	33
32	38
40	44
50	51
65	59
80	66
100	77
125	87
150	92

جدول شماره (۲-۳-۲-۳) "الف" (۱۱)-۴، از استاندارد EN 10241:2000
 شکل و اندازه زانوی مساوی، نر و ماده

Elbow, male and female, equal

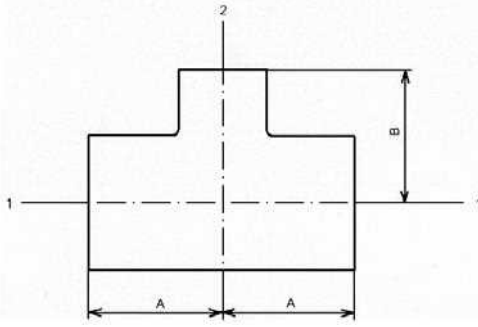
Nominal size DN	Centre to face A mm	Centre to face B mm	Bore of male end mm	
			min.	max.
8	19	27	6,5	8,0
10	21	29	8,5	10,5
15	25	35	11,5	13,0
20	30	40	18,0	21,0
25	37	46	24,0	26,0
32	43	54	30,0	32,0
40	49	57	37,0	39,0
50	59	70	48,0	51,0
65	68	83	62,0	66,0
80	81	94	75,0	79,0
100	100	115	97,0	104,0



جدول شماره (۲-۳-۲-۳) "الف" (۱۱)-۵، از استاندارد EN 10241:2000

شکل و اندازه سه‌راه تبدیل

Tee, reducing on the branch



Nominal size DN1xDN2	Centre to face A mm	Centre to face B mm	Nominal size DN1xDN2	Centre to face A mm	Centre to face B mm
10x8 ¹⁾	22	24	50x15 ¹⁾	41	64
			50x20 ¹⁾	44	64
15x8	25	32	50x25	48	64
15x10	27	32	50x32	52	64
20x8	27	35	50x40	56	64
20x10	29	35	65x25	54	76
20x15	32	35	65x40	60	76
25x8 ¹⁾	30	43	65x50	67	76
25x10 ¹⁾	32	43	80x25	60	89
25x15	35	43	80x32	64	89
25x20	38	43	80x40	67	89
32x15	38	51	80x50	73	89
32x20	41	51	80x65	79	89
32x25	44	51	100x40	76	115
40x15 ¹⁾	38	52	100x50	83	115
40x20	41	52	100x80	95	115
40x25	44	52	150x80	120	160
40x32	49	52	150x100	135	160

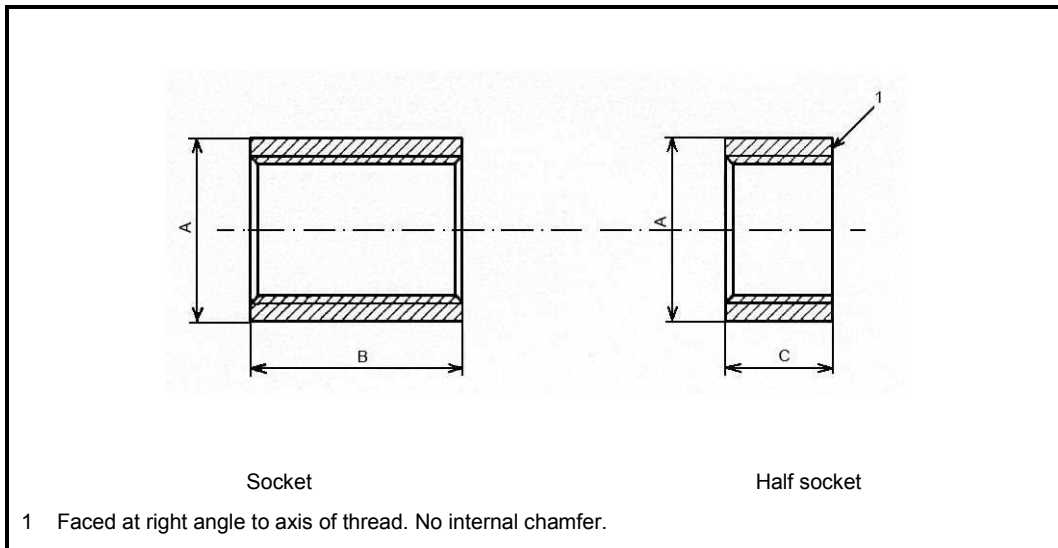
1) Bushed tees may be supplied instead.



جدول شماره (۲-۳-۲-۳) "الف" (۱۱)-۶ از استاندارد EN 10241:2000

شکل و اندازه بوشن و نیم‌بوشن مساوی، نوع سنگین

Socket and half socket, equal, type heavy



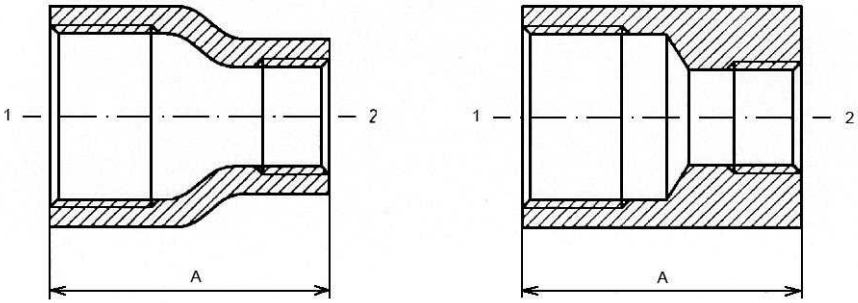
Nominal size DN	Minimum outside diameter A mm	Overall length of socket B mm	Overall length of half socket C mm
6	15,0	19	8
8	18,5	27	11
10	22,0	28	12
15	27,0	37	16
20	32,5	39	19
25	39,5	46	21
32	49,0	51	25
40	56,0	51	25
50	68,0	60	28
65	84,0	69	30
80	98,0	75	35
100	124,0	87	40
125	151,0	96	44
150	177,0	96	44



جدول شماره (۲-۳-۲-۳) "الف" (۱۱)-۸ از استاندارد EN 10241:2000

شکل و اندازه بوشن تبدیل

Reducing socket¹⁾



Nominal size DN1xDN2	Overall length A mm	Nominal size DN1xDN2	Overall length A mm
8×6	25	50×15	70
		50×20	68
10×6	30	50×25	67
10×8	29	50×32	65
15×6	41	50×40	64
15×8	40	65×25	76
15×10	38	65×32	75
20×8	44	65×40	73
20×10	43	65×50	71
20×15	41	80×25	86
25×8	54	80×32	84
25×10	52	80×40	83
25×15	51	80×50	81
25×20	49	80×65	79
32×10	60	100×40	105
32×15	59	100×50	100
32×20	57	100×65	100
32×25	56	100×80	98
40×15	65	125×80	115
40×20	64	125×100	115
40×25	62	150×80	140
40×32	60	150×100	140

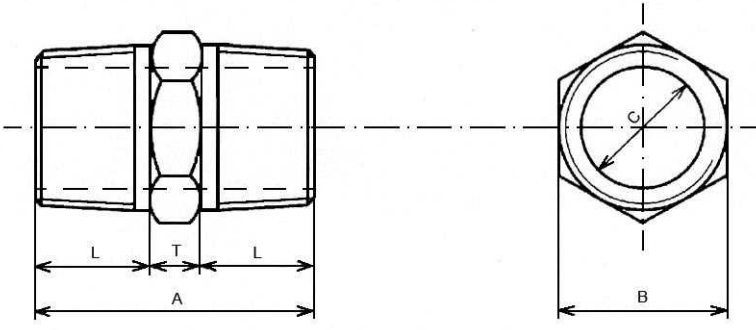
1) The shape of reducing socket shall be at the option of the manufacturer.



جدول شماره (۲-۳-۲-۳) "الف" (۱۱)-۹، از استاندارد EN 10241:2000

شکل و اندازه مغزی مساوی شش گوش

Hexagonal nipple, equal



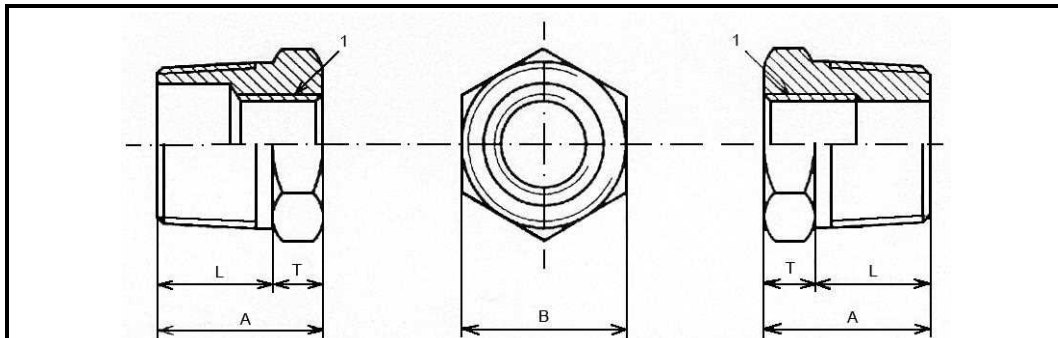
Nominal size DN	Minimum length of thread for basic gauge length plus die clearance L mm	Thickness of hexagon T mm	Overall length A mm	Diameter of bore C mm		Width across flats of hexagon B mm
				min.	max.	
6	9,5	6	25	4,5	6,0	12,0
8	12,5	6	31	6,5	8,0	14,0
10	12,5	8	33	8,5	10,5	17,0
15	17,5	8	43	11,5	13,0	22,0
20	19,0	10	48	18,0	21,0	27,0
25	21,0	10	52	24,0	26,0	36,0
32	24,0	11	59	30,0	32,0	46,0
40	24,0	13	61	37,0	39,0	50,0
50	27,0	14	68	48,0	51,0	65,0
65	32,0	16	80	62,0	66,0	78,0
80	35,0	19	89	75,0	79,0	90,0
100	40,0	22	102	97,0	104,0	115,0
125	45,0	25	115	121,0	128,0	140,0
150	45,0	25	115	145,0	152,0	166,0



جدول شماره (۲-۳-۲-۳) "الف" (۱۱)-۱۰، از استاندارد EN 10241:2000

شکل و اندازه بوش شش گوش

Hexagon bush



1 Thread length in accordance with ISO 7-1.

Nominal size DN ¹⁾	Minimum, length of external thread for basic gauge length plus die clearance L mm	Thickness of hexagon T mm	Overall length A mm	Width across flats of hexagon B mm
8 10	12,5 12,5	6 8	18,5 20,5	14,0 17,0
15 20 25	17,5 19,0 21,0	8 10 10	25,5 29,0 31,0	22,0 27,0 36,0
32 40 50	24,0 24,0 27,0	11 13 14	35,0 37,0 41,0	46,0 50,0 65,0
65 80 100	32,0 35,0 40,0	16 19 22	48,0 54,0 62,0	78,0 90,0 115,0
125 150	45,0 45,0	25 25	70,0 70,0	140,0 166,0

1) Nominal sizes refer to the size of male end, i.e. the larger diameter of the bush. The smaller diameter of the bush is stated by the purchaser.

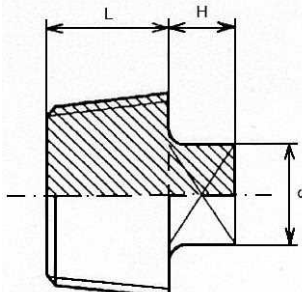
NOTE Two types of bush are illustrated, either of which can be supplied.



جدول شماره (۲-۳-۲-۳) "الف" (۱۱-۱۱)، از استاندارد EN 10241:2000

شکل و اندازه کلاهک با سر چهار گوش

Square head plug



Nominal size DN	Minimum length of thread for basic gauge length L mm	Size of square S mm	Minimum height of square H mm
6	6,5	6	6
8	9,7	9	6
10	10,1	11	10
15	13,2	13	10
20	14,5	14	12
25	16,8	17	12
32	19,1	22	16
40	19,1	27	16
50	23,4	32	19
65	26,7	37	19
80	29,8	37	22
100	35,6	46	25
125	40,1	51	29
150	40,1	60	32

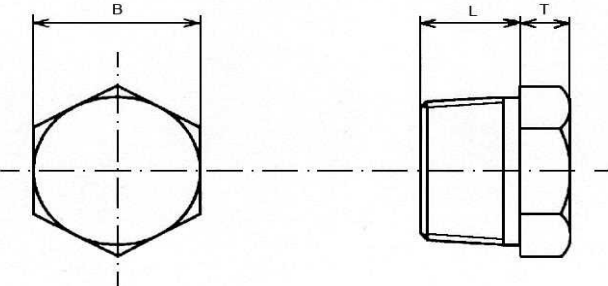
NOTE Plugs may be provided with a shallow concave recess in the base, so long as the essential solidity of the plug is maintained.



جدول شماره (۲-۳-۲-۳) "الف" (۱۱)-۱۲، از استاندارد EN 10241:2000

شکل و اندازه کلاهک با سر شش گوش

Hexagon head plug



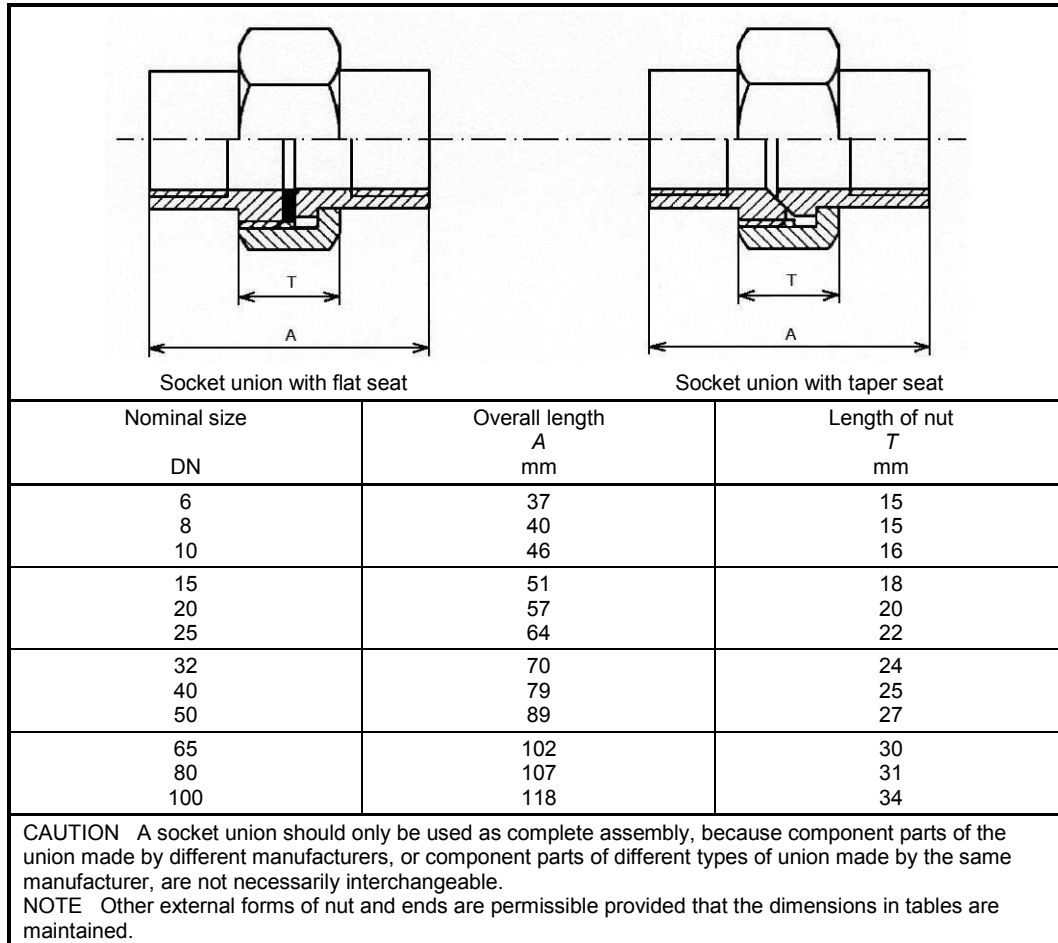
Nominal size DN	Minimum length of thread for basic gauge length plus die clearance L mm	Size of hexagon B mm	Minimum height of hexagon T mm
6	9,5	12	6
8	12,5	14	6
10	12,5	17	8
15	17,5	22	8
20	19,0	27	10
25	21,0	36	10
32	24,0	46	11
40	24,0	50	13
50	27,0	65	14
65	32,0	78	16
80	35,0	90	19
100	40,0	115	22



جدول شماره (۲-۳-۲-۳) "الف" (۱۱)-۱۳، از استاندارد EN 10241:2000

شکل و اندازه مهره‌ماسوره

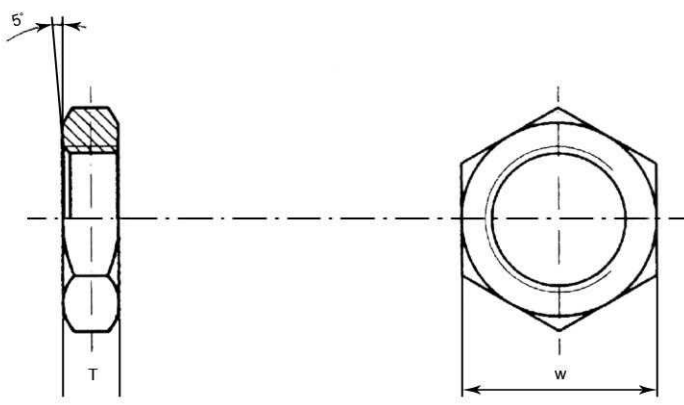
Socket union



جدول شماره (۲-۳-۲-۳) "الف" (۱۱)-۱۴، از استاندارد EN 10241:2000

شکل و اندازه مهره معکوس شش گوش

Hexagon backnut



Nominal size DN	Width across flats W ¹⁾ mm	Thickness	
		T mm	Tolerance mm
6 8 10	17,0 19,0 24,0	6,5 6,5 7,0	+1,5 0
15 20 25	30,0 36,0 41,0	8,0 9,0 9,5	
32 40 50	50,0 60,0 70,0	11,0 12,0 13,0	
65 80 100	90,0 100,0 130,0	17,0 21,0 22,0	+3,0 0
125 150	160,0 190,0	24,0 25,0	

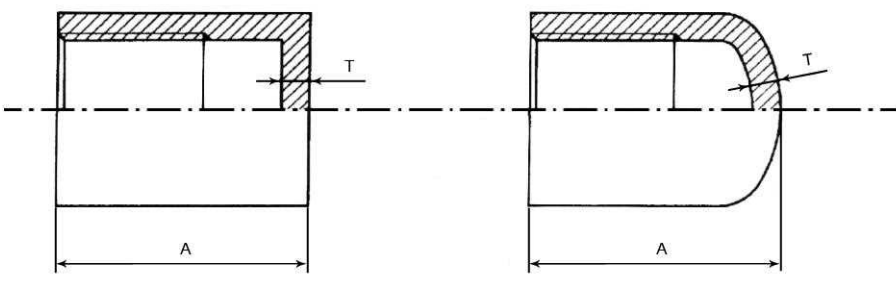
¹⁾ The tolerance on width across the flat (W) is $\pm 0,8$ mm.



جدول شماره (۲-۳-۲-۳) "الف" (۱۱)-۱۵، از استاندارد EN 10241:2000

شکل و اندازه درپوش

Cap



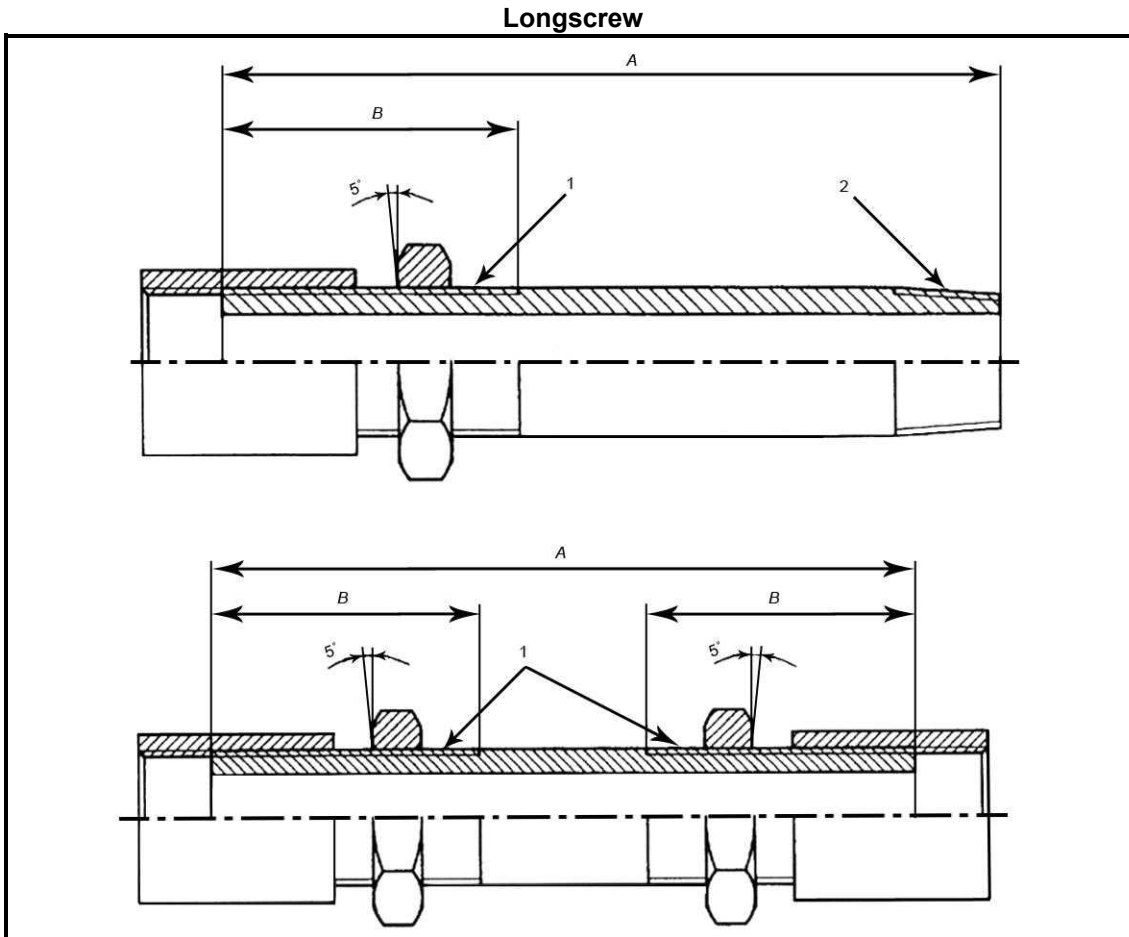
Nominal size DN	Overall length A mm	Length of nut T mm
6	19	3,5
8	24	3,5
10	27	3,5
15	37	4,0
20	38	4,0
25	44	4,5
32	51	5,0
40	54	5,5
50	60	6,0
65	67	6,0
80	73	7,0
100	86	7,0
125	98	7,5
150	98	8,5

NOTE A flat or domed cap may be supplied at the option of the manufacturer.



جدول شماره (۲-۳-۲-۳) "الف" (۱۱)-۱۶، از استاندارد EN 10241:2000

شکل پیچ بلند



جدول شماره (۲-۳-۲-۳) "الف" (۱۱)-۱۶، از استاندارد EN 10241:2000 - ادامه
 اندازه پیچ بلند

Nominal size DN	Minimum useful length of the long thread B mm	Overall length A mm			
		6 8 10	37 40	100 100 ¹⁾	150 150
15 20 25	52 54 62	100 ¹⁾ 100 ¹⁾ 100 ¹⁾	150 150 150	200 200 200	250 250 250
32 40 50	70 71 82	150 ¹⁾ 150 ¹⁾ 150 ¹⁾	200 200 200 ¹⁾	250 250 250	300 300 300
65 80 100	97 106 121	150 ¹⁾ 200 ¹⁾ 200 ¹⁾	250 ¹⁾ 250 ¹⁾ 250 ¹⁾	250 300 300	300 400 400
125 150	130 132	250 ¹⁾ 250 ¹⁾	300 ¹⁾ 300 ¹⁾	400 400	500 500

1) Double longscrews cannot be supplied in these lengths.

CAUTION Longscrews should only be used as complete assemblies because component parts of longscrews made by the same or different manufacturers, are not necessarily interchangeable.

NOTE 1 The long screw parallel thread shall be of such size, that the socket and backnut shall run on the long screw, hand-tight, without perceptible shake.


NOTE 2 The socket on the long screw shall abut the 5 degree angle of the backnut.

NOTE 3 Longscrews shall be made only from heavy tube.



جدول شماره (۲-۳-۲-۳) "الف" (۱۱)-۱۷، از استاندارد EN 10241:2000
 شکل و اندازه مغزی لوله‌ای

Pipe nipple

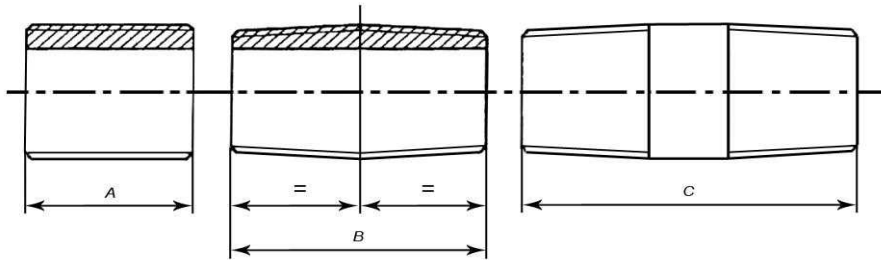


Nominal Size DN	Overall length A mm													
	30	40	50	60	80	100	120	150	180	200	250	300		
6	30	40	50	60	80	100	120	150	180	200	250	300		
8	30	40	50	60	80	100	120	150	180	200	250	300		
10	30	40	50	60	80	100	120	150	180	200	250	300		
15		40	50	60	80	100	120	150	180	200	250	300		
20		40	50	60	80	100	120	150	180	200	250	300		
25			50	60	80	100	120	150	180	200	250	300		
32			50	60	80	100	120	150	180	200	250	300		
40			50	60	80	100	120	150	180	200	250	300		
50			50	60	80	100	120	150	180	200	250	300		
65					80	100	120	150	180	200	250	300	400	
80					80	100	120	150	180	200	250	300	400	
100						100	120	150	180	200	250	300	400	
125							120	150	180	200	250	300	400	500
150							120	150	180	200	250	300	400	500



جدول شماره (۲-۳-۲-۳) "الف" (۱۱)-۱۸، از استاندارد EN 10241:2000
 شکل و اندازه مغزی موازی، مغزی مخروطی (کوتاه و بلند)

Running nipple, close nipple and barrel nipple



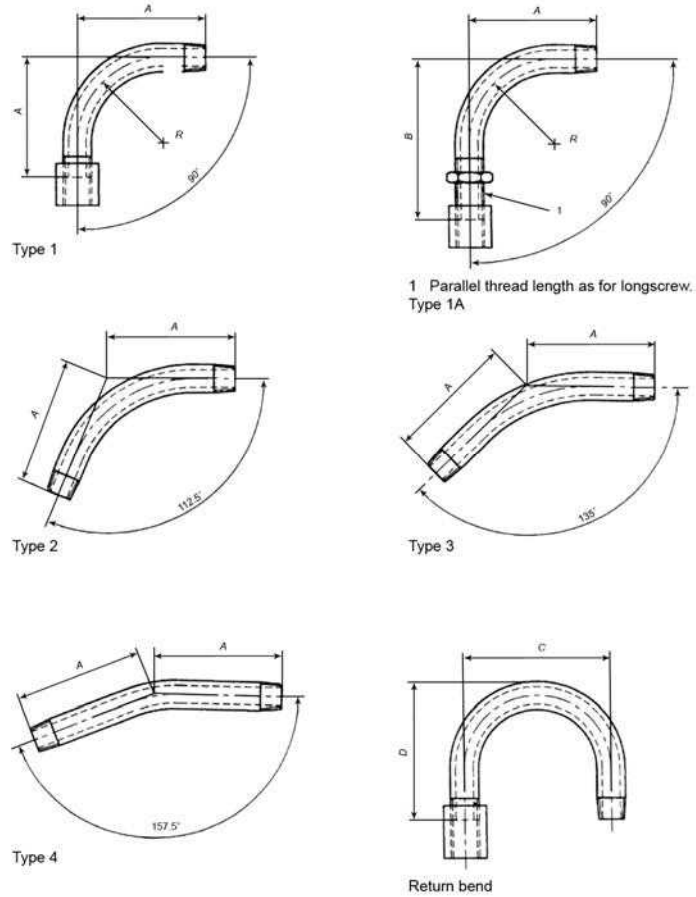
Nominal size DN	Overall length					
	Running nipple		Close nipple		Barrel nipple	
	A mm	Tolerance mm	B mm	Tolerance mm	C mm	Tolerance mm
8	19	+1,5	27	+1,5	38	+3
10	21		28		38	
15	27		37		51	
20	30		39		54	
25	33		46		60	
32	38	+6	51	+6	70	+6
40	38		51		70	
50	48		60		79	
65	51		69		89	
80	57		75		102	
100	70	+3	87	+3	114	+8
125	78	+3	96	+3	124	+8
150	78		96		127	



جدول شماره (۲-۳-۲-۳) "الف" (۱۱)-۱۹، از استاندارد EN 10241:2000

شکل انواع خم

Bend and spring



Nominal Size	Bend			Spring			Return bend	
	90°			Centre to face			180°	
	Centre to face		Radius	A mm			Centre to centre	Back to face
DN	A	B	R	112,5°	135°	157,5°	C	D
	mm	mm	mm				mm	mm
5	64	92	41	60	57	54	51	64
10	73	105	48	67	64	60	64	70
15	86	127	57	79	76	73	89	102
20	102	143	73	92	89	86	102	121
25	121	168	89	108	105	102	114	140
32	146	197	108	133	127	124	127	152
40	165	219	127	149	143	140	165	178
50	203	264	159	181	175	168	190	210
65	248	321	197	222	213	206	305	292
80	292	371	232	260	248	241	356	330
100	381	467	308	340	324	318	457	400
125	540	632	380	478	457	444	762	578
150	622	718	440	572	540	527	914	692

NOTE 1 Type 1A bend shall only be made from heavy tube and fitted with socket and backnut.

NOTE 2 The angular tolerance shall be as defined in 7.2.3.

NOTE 3 All threads are taper except where shown above.

NOTE 4 The end of type 1A bend with parallel thread shall be manufactured in accordance with notes 1 and 2 of Table [Longscrew].

(۱۲) روی‌اندود کردن (hot dip zinc coating)

چنانچه محافظت با پوشش روی مورد نظر باشد، یکی از روش‌های مشخص شده در استاندارد EN 10242، از جمله روش فرو بردن فیتینگ در روی مذاب (hot dip zinc galvanizing)، باید مورد عمل قرار گیرد. در استفاده از این روش حداقل ضخامت میانگین اندود روی سطح خارجی فیتینگ 55 میکرون مشخص شده است.

(ب) فیتینگ‌های فولادی دنده‌ای در استانداردهای ANSI

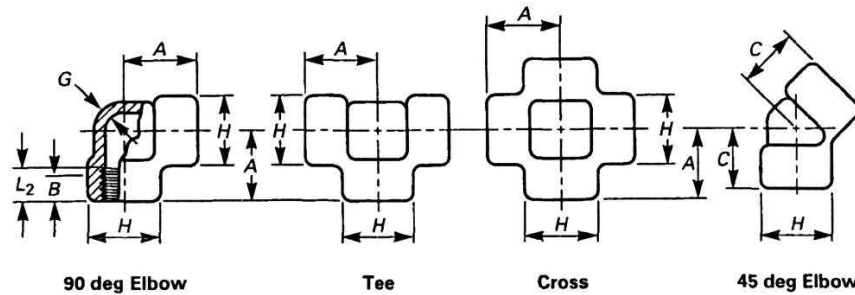
(۱) در استانداردهای ANSI فیتینگ‌های فولادی دنده‌ای در استاندارد ASME B 16.11:2001 تعریف و طبقه‌بندی شده‌است.

(۲) در استاندارد ASME B 16.11 فیتینگ‌های فولادی دنده‌ای از مواد آهنگری شده (forgings) مانند مفتول، لوله بی‌درز یا قطعات لوله‌ای که ترکیب شیمیایی و خواص مکانیکی آنها با الزامات مشخص شده در جدول (۱) استاندارد ASME B 16.34:1988 مطابقت دارد، ساخته می‌شود.

(۳) فیتینگ‌های فولادی دنده‌ای ASME B 16.11 در اندازه نامی از DN 6 [NPS ¼] تا DN 100 [NPS 4] در کلاس فشار 2000 تا 6000 طبقه‌بندی شده‌است. در جدول شماره (۲-۳-۲-۳) "ب" (۳)، شکل و اندازه تعدادی از فیتینگ‌های دنده‌ای فولادی ASME B 16.11 نشان داده شده‌است.

جدول شماره (۲-۳-۲-۳) "ب" (۳)، از استاندارد ASME B 16.11:2001

شکل و اندازه تعدادی از فیتینگ‌های دنده‌ای فولادی



FORGED THREADED FITTINGS

DN	Nominal Pipe Size	Center-to-End Elbows, Tees, Crosses, A			Center-to-End 45 deg Elbow, C			Outside Diameter of Band, H			Min. Wall Thickness, G			Min. Length of Thread	
		2000	3000	6000	2000	3000	6000	2000	3000	6000	2000	3000	6000	B	L ₂
6	1/8	21	21	25	17	17	19	22	22	25	3.18	3.18	6.35	6.4	6.7
8	1/4	21	25	28	17	19	22	22	25	33	3.18	3.30	6.60	8.1	10.2
10	3/8	25	28	33	19	22	25	25	33	38	3.18	3.51	6.98	9.1	10.4
15	1/2	28	33	38	22	25	28	33	38	46	3.18	4.09	8.15	10.9	13.6
20	3/4	33	38	44	25	28	33	38	46	56	3.18	4.32	8.53	12.7	13.9
25	1	38	44	51	28	33	35	46	56	62	3.68	4.98	9.93	14.7	17.3
32	1 1/4	44	51	60	33	35	43	56	62	75	3.89	5.28	10.59	17.0	18.0
40	1 1/2	51	60	64	35	43	44	62	75	84	4.01	5.56	11.07	17.8	18.4
50	2	60	64	83	43	44	52	75	84	102	4.27	7.14	12.09	19.0	19.2
65	2 1/2	76	83	95	52	52	64	92	102	121	5.61	7.65	15.29	23.6	28.9
80	3	86	95	106	64	64	79	109	121	146	5.99	8.84	16.64	25.9	30.5
100	4	106	114	114	79	79	79	146	152	152	6.55	11.18	18.67	27.7	33.0

Dimensions are in millimeters.

(۴) دنده‌های داخلی و دنده‌های خارجی همه فیتینگ‌های دنده‌ای در استاندارد ASME B 16.11 از نوع مخروطی (taper)، طبق ASME B 1.20.1 است.

(۵) این فیتینگ‌ها برای کاربردهای صنعتی است. حداکثر فشار و دمای کار مجاز آن‌ها خیلی بالاتر از حدودی است که در سیستم‌های مورد نظر برای این قسمت از مشخصات فنی عمومی، مشخص شده است.

(۶) در ASME B 16.11 اندود کردن فیتینگ‌ها با فلز روی (گالوانیزاسیون) استاندارد نشده است.



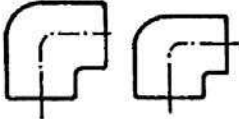
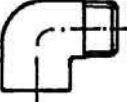
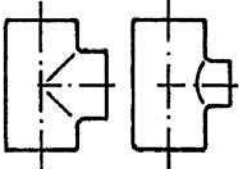







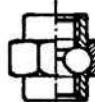
پ) فیتینگ‌های فولادی دنده‌ای در استانداردهای ISO

- (۱) برای کاربردهای مورد نظر در این قسمت از مشخصات، در استانداردهای ISO، فیتینگ‌های فولادی دنده‌ای در استاندارد ISO 4145 تعریف و طبقه‌بندی شده‌است.
- (۲) فیتینگ‌های دنده‌ای ISO 4145، از اندازه نامی DN 6 تا DN 100 (به استثنای بوشن مساوی که تا DN 150 عرضه می‌شود) از فولاد غیرآلیاژی به صورت نورد (rolled) یا آهنگری شده (forged)، به طور عمده برای مصارف صنعتی ساخته و عرضه می‌شود.
- (۳) فیتینگ‌های ISO 4145 طبق استاندارد ISO 7/1 دنده می‌شود. دنده‌های خارجی از نوع مخروطی و دنده‌های داخلی معمولاً نوع موازی است، ولی می‌تواند مخروطی باشد.
- (۴) فشار آزمایش با آب در کارخانه، برای این فیتینگ‌ها ۵۰ بار است.
- (۵) انواع فیتینگ‌های فولادی دنده‌ای در استاندارد ISO 4145 همراه با نشانه و شماره جدول اندازه مربوط به هر فیتینگ، در جدول شماره (۲-۳-۲-۳) "پ" (۵) نشان داده شده‌است. برای دستیابی به اندازه‌های هر فیتینگ باید به جدول مربوط، از شماره (۲-۳-۲-۳) "پ" (۵) تا شماره (۲-۳-۲-۳) "پ" (۵) مراجعه شود.
- (۶) در ISO 4145 اندود کردن فیتینگ‌ها با فلز روی (گالوانیزاسیون) استاندارد نشده است.



جدول شماره (۲-۳-۲-۳) "پ" (۵)، از استاندارد ISO 4145:1986

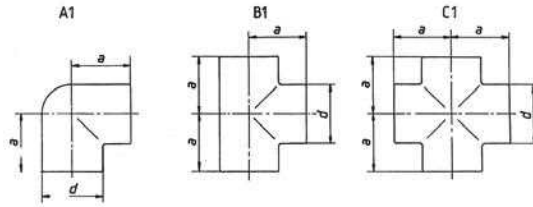
انواع فیتینگ‌های فولادی دنده‌ای

شکل	نوع	نشانه	شماره جدول
	Elbows, equal and reducing	A1	(۲-۳-۲-۳) "پ" (۵) ۱ و ۲
	Male and female elbows	A4	(۲-۳-۲-۳) "پ" (۵) ۳
	Tees, equal and reducing	B1	(۲-۳-۲-۳) "پ" (۵) ۱ و ۲
	Crosses	C1	(۲-۳-۲-۳) "پ" (۵) ۱
	Half sockets	M1	(۲-۳-۲-۳) "پ" (۵) ۳
	Sockets, equal and reducing	M2	(۲-۳-۲-۳) "پ" (۵) ۴
	Reducing bushes	N4	(۲-۳-۲-۳) "پ" (۵) ۵
	Hexagon nipples	N8	(۲-۳-۲-۳) "پ" (۵) ۶
	Caps	T2	(۲-۳-۲-۳) "پ" (۵) ۷
	Plugs	T8	(۲-۳-۲-۳) "پ" (۵) ۸
	Unions	U1 or U11	(۲-۳-۲-۳) "پ" (۵) ۹



جدول شماره (۲-۳-۲-۳) "پ" (۵)-۱، از استاندارد ISO 4145:1986

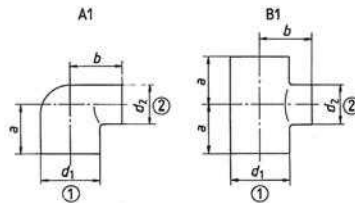
شکل و اندازه زانو، سه راه و چهارراه مساوی



Thread designation	Nominal size DN	d min.	a min.
		mm	mm
1/8	6	14,5	19
1/4	8	17,5	21
3/8	10	21,5	25
1/2	15	27	28
3/4	20	32,5	33
1	25	39,5	38
1 1/4	32	49	45
1 1/2	40	56	50
2	50	68	58
2 1/2	65	84	70
3	80	98	80
4	100	124	100

جدول شماره (۲-۳-۲-۳) "پ" (۵)-۲، از استاندارد ISO 4145:1986

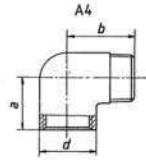
شکل و اندازه زانو، سه راه تبدیل



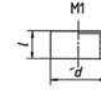
Thread designations		Nominal sizes		d_1 min.	d_2 min.	Elbows		Tees	
①	②	DN ₁	DN ₂			mm	mm	a min.	b min.
3/8	1/4	10	8	21,5	17,5	23	23	23	23
1/2	1/4	15	8	27	21,5	26	26	26	26
	3/8	15	10	27	21,5	26	26	26	26
3/4	1/2	20	15	32,5	27	30	31	30	31
1	1/2	25	15	39,5	27	32	34	32	34
	3/4	25	20	39,5	32,5	35	36	35	36
1 1/4	1	32	25	49	39,5	40	42	40	42
1 1/2	1	40	25	56	39,5	—	—	42	46
	1 1/4	40	32	56	49	46	48	46	48
2	1	50	25	68	39,5	—	—	44	52
	1 1/2	50	40	68	56	52	55	52	55

جدول شماره (۲-۳-۲-۳) "پ" (۵-۳)، از استاندارد ISO 4145:1986

شکل و اندازه زانوی مساوی (نر و ماده) و نیم بوشن



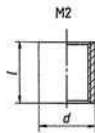
Thread designation	Nominal size DN	<i>d</i> min.	<i>a</i> min.	<i>b</i> min.
		mm	mm	mm
1/4	8	17,5	19	27
3/8	10	21,5	21	29
1/2	15	27	25	35
3/4	20	32,5	30	40
1	25	39,5	37	46
1 1/4	32	49	43	54
1 1/2	40	56	49	57
2	50	68	59	70



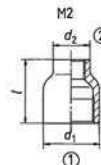
Thread designation	Nominal size DN	<i>d</i> min.	<i>l</i> min.
		mm	mm
1/8	6	14	8
1/4	8	18,5	11
3/8	10	21,3	12
1/2	15	26,4	15
3/4	20	31,8	17
1	25	39,5	19,5
1 1/4	32	48,3	22
1 1/2	40	54,5	22
2	50	66,3	26
2 1/2	65	82	30,5
3	80	95	34
4	100	122	40

جدول شماره (۲-۳-۲-۳) "پ" (۵-۴)، از استاندارد ISO 4145:1986

شکل و اندازه بوشن مساوی و بوشن تبدیل



Thread designation	Nominal size DN	<i>d</i> min.	<i>l</i> min.
		mm	mm
1/8	6	14	17
1/4	8	18,5	25
3/8	10	21,3	26
1/2	15	26,4	34
3/4	20	31,8	36
1	25	39,5	43
1 1/4	32	48,3	48
1 1/2	40	54,5	48
2	50	66,3	56
2 1/2	65	82	65
3	80	95	71
4	100	122	83
5	125	147	92
6	150	174	92

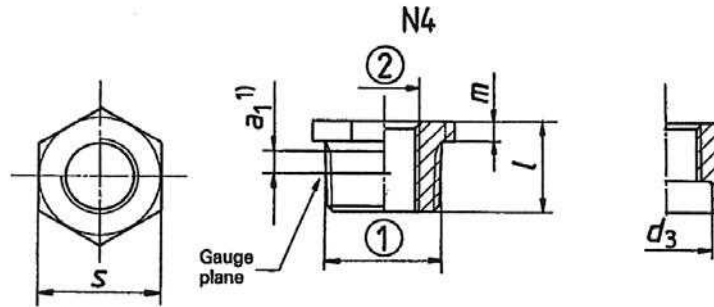


Thread designations		Nominal sizes		<i>d</i> ₁ min.	<i>d</i> ₂ min.	<i>l</i> min.
①	②	DN ₁	DN ₂	mm	mm	mm
1/4	1/8	8	6	17,5	14,5	27
3/8	1/4	10	8	21,5	17,5	30
1/2	1/4	15	8	27	17,5	36
	3/8		10	27	21,5	36
3/4	3/8	20	10	32,5	21,5	39
	1/2		15	32,5	27	39
	1/2		15	39,5	27	45
1	3/4	25	20	39,5	32,5	45
	1		20	49	32,5	50
1 1/4	3/4	32	25	49	39,5	50
	1		20	56	32,5	55
1 1/2	1	40	26	56	39,5	55
	1 1/4		32	56	49	55
	1		25	68	39,5	65
2	1 1/4	50	32	68	49	65
	1 1/2		40	68	56	65
	1		25	84	68	74
2 1/2	2	65	50	98	68	80
3	2	80	50	124	98	94
4	3	100	80			



جدول شماره (۲-۳-۲-۳) "پ" (۵-۵)، از استاندارد ISO 4145:1986

شکل و اندازه بوشن تبدیل



NOTE — Hexagonal shape for sizes up to 1, hexagonal or octagonal shape for sizes 1 1/4 to 4.

Thread designations		Nominal sizes		<i>i</i> min.	<i>m</i> min.	<i>d</i> ₃ max.	<i>s</i>	<i>a</i> ₁) min.
①	②	DN ₁	DN ₂	mm	mm	mm	mm	mm
1/4	1/8	8	6	17	4,0	8,9	14	3,7
3/8	1/4	10	8	17,5	5,0	12,4	17 ²⁾	3,7
1/2	1/4	15	8	21	5,0	16,1	22	5,0
	3/8		10	21	5,0	16,1	22	5,0
3/4	3/8	20	10	24,5	5,5	21,6	27 ²⁾	5,0
	1/2		15	24,5	5,5	21,6	27 ²⁾	5,0
1	1/2	25	15	27,5	6,0	27,1	36	6,4
	3/4		20	27,5	6,0	27,1	36	6,4
1 1/4	1/2	32	15	32,5	6,5	35,8	46	6,4
	3/4		20	32,5	6,5	35,8	46	6,4
	1		25	32,5	6,5	35,8	46	6,4
1 1/2	3/4	40	20	32,5	6,5	41,7	50	6,4
	1		25	32,5	6,5	41,7	50	6,4
	1 1/4		32	32,5	6,5	41,7	50	6,4
2	1	50	25	40	7,0	52,9	65	7,5
	1 1/4		32	40	7,0	52,9	65	7,5
	1 1/2		40	40	7,0	52,9	65	7,5
2 1/2	1 1/4	65	32	46,5	7,0	68,7	80	9,2
	1 1/2		40	46,5	7,0	68,7	80	9,2
	2		50	46,5	7,0	68,7	80	9,2
3	1 1/2	80	40	51,5	7,5	81,0	90	9,2
	2		50	51,5	7,5	81,0	90	9,2
	2 1/2		65	51,5	7,5	81,0	90	9,2
4	2	100	50	61,5	8,0	105,6	115	10,4
	2 1/2		65	61,5	8,0	105,6	115	10,4
	3		80	61,5	8,0	105,6	115	10,4

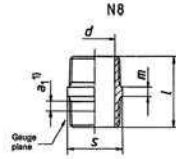
1) These values comply with ISO 7/1.

2) The values 19 and 30 for across flats may be used. The manufacturer shall in all cases ensure that the threads are full form for the entire useful length of thread.



جدول شماره (۲-۳-۲-۳) "پ" (۵) از استاندارد ISO 4145:1986

شکل و اندازه مغزی شش گوش



NOTE — Hexagonal shape for sizes up to 1, hexagonal or octagonal shape for sizes 1 1/4 to 4.

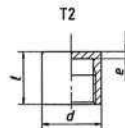
Thread designation	Nominal size DN	<i>l</i> min.	<i>m</i> min.	<i>d</i> max.	<i>s</i>	<i>a</i> ₁ ¹⁾ min.
		mm	mm	mm	mm	mm
1/8	6	21	4,0	6,0	12	2,5
1/4	8	28	4,0	8,9	14	3,7
3/8	10	29	5,0	12,4	17 ²⁾	3,7
1/2	15	36	5,0	18,1	22	5,0
3/4	20	41	5,5	21,6	27 ²⁾	5,0
1	25	46,5	6,0	27,1	38	6,4
1 1/4	32	54	6,5	35,8	46	6,4
1 1/2	40	54	8,5	41,7	50	6,4
2	50	65,5	7,0	52,9	65	7,5
2 1/2	65	76,5	7,0	68,7	80	9,2
3	80	85	7,5	81,0	90	9,2
4	100	101	8,0	105,6	115	10,4

1) These values comply with ISO 7/1.

2) The values 19 and 30 for across flats may be used. The manufacturer shall in all cases ensure that the threads are full form for the entire useful length of thread.

جدول شماره (۲-۳-۲-۳) "پ" (۵) از استاندارد ISO 4145:1986

شکل و اندازه درپوش

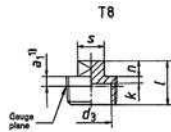


NOTE — Caps may be round, hexagonal or octagonal at the discretion of the manufacturer. When hexagonal or octagonal, the widths across flats shall be in accordance with *d* min.

Thread designation	Nominal size DN	<i>d</i> min.	<i>l</i> min.	<i>e</i> min.
		mm	mm	mm
1/8	6	14,5	18	3,5
1/4	8	17,5	20	3,5
3/8	10	21,5	22	3,5
1/2	15	27	25	4
3/4	20	32,5	30	4
1	25	39,5	35	4,5
1 1/4	32	49	40	5
1 1/2	40	56	42	5,5
2	50	68	45	6
2 1/2	65	84	50	6
3	80	98	55	7
4	100	124	60	7

جدول شماره (۲-۳-۲-۳) "پ" (۵-۸) از استاندارد ISO 4145:1986

شکل و اندازه کلاhek



NOTE — Plugs may be solid or hollow at the discretion of the manufacturer.

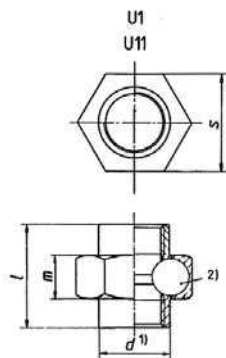
Thread designation	Nominal size DN	<i>l</i> min.	<i>n</i>	<i>d</i> ₃ max.	<i>k</i> min.	<i>s</i>	<i>a</i> ₁ ¹⁾ min.
		mm	mm	mm	mm	mm	mm
1/8	8	13	6	—	—	7	2,5
1/4	8	16	6	—	—	8	3,7
3/8	10	18	7	—	—	10	3,7
1/2	15	22	8	—	—	14	5,0
3/4	20	26	8	21,6	3	14	5,0
1	25	29	11	27,1	4	19	6,4
1 1/4	32	33	11	35,8	5	19	6,4
1 1/2	40	34	12	41,7	5	24	6,4
2	50	40	13	52,9	5	24	7,5
2 1/2	65	46	15	68,7	6	32	9,2
3	80	50	15	81,0	8	32	9,2
4	100	61	19	106,6	10	41	10,4

1) These values comply with ISO 7/1.

جدول شماره (۲-۳-۲-۳) "پ" (۵-۹) از استاندارد ISO 4145:1986

شکل و اندازه مهره‌ماسوره

NOTE — Union nuts may be hexagonal or octagonal at the discretion of the manufacturer.



Thread designation	Nominal size DN	<i>d</i> ₁ ¹⁾ min.	<i>l</i> min.	<i>m</i>	<i>s</i>
		mm	mm	mm	mm
1/8	8	14,5	38	14	27
1/4	8	17,5	42	16	27
3/8	10	21,5	45	17	32
1/2	15	27	48	19	41
3/4	20	32,5	52	21	50
1	25	39,5	58	24	55
1 1/4	32	49	65	24	70
1 1/2	40	56	70	28	75
2	50	68	78	27	90
2 1/2	65	84	85	30	110
3	80	98	95	31	130
4	100	124	110	34	150

1) If the isolated parts of the union are hexagonal or octagonal, their widths across flats shall correspond to *d* min.

2) The type of joint (flat or taper) is at the discretion of the manufacturer.



ت) انتخاب و کاربرد فیتینگ‌های فولادی دنده‌ای

(۱) طبق مطالبی که زیر "۳-۲-۱-۱) حدود و دامنه کار" آمده است، حداکثر فشار کار طراحی در لوله‌کشی آب سرد و آب گرم مصرفی ۱۰ بار و حداکثر دمای کار آن ۶۵ درجه سانتی‌گراد (۱۵۰ درجه فارنهایت) است.

(۲) فیتینگ‌های فولادی مخصوص اتصال دنده‌ای، که در لوله‌کشی آب سرد و آب گرم مصرفی به کار می‌رود، باید مخصوص اتصال دنده‌ای و از داخل و خارج با پوشش گالوانیزه باشد. مشخصات روی‌اندود (گالوانیزه) کردن در هر یک از استانداردها، بسته به مورد زیر "۳-۲-۳-۲) فیتینگ فولادی دنده‌ای" آمده است.

(۳) حداکثر قطر نامی فیتینگ‌های فولادی دنده‌ای ۱۵۰ میلی‌متر (۶ اینچ) است.

(۴) فیتینگ‌های فولادی دنده‌ای در استانداردهای زیر تعریف و طبقه‌بندی شده است:

EN 10241	EN
ANSI/ASME B 16.11	ANSI
ISO 4145	ISO

(۵) اندازه و مشخصات دنده‌ها، در فیتینگ‌های فولادی دنده‌ای، در استانداردهای زیر تعریف شده است:

ISO 7-1	EN
ANSI/ASME B 1.20.1	ANSI
ISO 7-1	ISO

(۶) فیتینگ‌های فولادی دنده‌ای، در استاندارد ANSI/ASME B 16.11 در کلاس فشار بسیار بالاتر از آن چه در این قسمت از مشخصات کاربرد دارد، عرضه می‌شود. اندازه و مشخصات دنده‌ها در استاندارد ANSI/ASME B 1.20.1 با اندازه و مشخصات دنده‌ها در استانداردهای EN و ISO که در ایران متداول است، تفاوت دارد. به همین جهت استفاده از فیتینگ‌های فولادی دنده‌ای، طبق ANSI/ASME B 16.11 در لوله‌کشی‌های آب سرد و آب گرم مصرفی توصیه نمی‌شود.



۳ تأسیسات بهداشتی
۲-۳ لوله‌کشی آب سرد و آب گرم مصرفی

۳-۲-۴ لوله‌های مسی

مشخصات فنی عمومی
تأسیسات مکانیکی ساختمان

نشریه ۲-۱۲۸

جلد دوم



۳-۲-۴ لوله‌های مسی

فهرست

صفحه	عنوان	شناسه
۱ از ۱۶	لوله‌های مسی در استانداردهای EN	۱-۴-۲-۳
۱۶ از ۱۶	لوله‌های مسی در استانداردهای ANSI	۲-۴-۲-۳
۱۶ از ۹	لوله‌های مسی در استانداردهای ISO	۳-۴-۲-۳
۱۶ از ۱۲	اتصال لوله‌های مسی	۴-۴-۲-۳
۱۶ از ۱۵	انتخاب و کاربرد لوله‌های مسی در لوله‌کشی آب سرد و آب گرم مصرفی	۵-۴-۲-۳



EN ۱-۴-۲-۳ لوله های مسی در استانداردهای EN

الف) انواع

برای کاربردهای مورد نظر در این قسمت از مشخصات، در استانداردهای EN، لوله های مسی طبق ضوابط مندرج در استاندارد EN 1057 عرضه می شود.

- (۱) این استاندارد که در سال 1996 جایگزین استانداردهای DIN 1786:1980 و BS 2871:Part1:1971 شده است، جنس، شکل، اندازه، روش های آزمایش و شرایط تحویل لوله های مسی بی درز از قطر خارجی 6 تا 267 میلی متر را برای مصارف زیر مشخص می کند:
- سیستم آب سرد و آب گرم مصرفی
 - سیستم گرمایی با آب گرم کننده، از جمله سیستم های گرمایی زیر کف
 - سیستم توزیع گاز و سوخت مایع خانگی
 - فاضلاب بهداشتی

- (۲) لوله های مسی بی درز در استاندارد EN 1057، طبق ضوابط جدول شماره (۳-۲-۴-۱) "الف" (۲) تحویل می شود.

جدول شماره (۳-۲-۴-۱) "الف" (۲)، از استاندارد EN 1057:2006

شرایط تحویل لوله های مسی

Form of delivery	Nominal outside diameter		Nominal Length	Material condition
	from	up to and including		
	d mm		m	
	from	up to and including		
Coils	6	54	25; 50	R220 (annealed)
Straight Lengths	6	267	3; 5	R250 (half hard)
				R290 (hard)

یادداشت های جدول:

- لوله های مسی (نرم) تابکاری شده (annealed-R220) از قطر خارجی 6 تا 54 میلی متر، به صورت کلاف (coil)، در طول های 25 و 50 متر عرضه می شود.
- لوله های مسی نیم سخت (half hard-R250) و سخت (hard-R290) از قطر خارجی 6 تا 267 میلی متر، به صورت شاخه مستقیم، در طول های 3 و 5 متر عرضه می شود.
- طبقه بندی لوله های مسی در ۳ نوع نرم (R220)، نیم سخت (R250) و سخت (R290) طبق استاندارد EN 1173 و اعداد 220، 250 و 290 تنش کششی لوله بر حسب مگاپاسکال است.

(۳) خم‌پذیری (bending)

لوله‌های مسی بی‌درز نوع سخت (R290) در استاندارد EN 1057 که به صورت شاخه مستقیم عرضه می‌شوند، تا قطر خارجی 18 میلی‌متر و با ضخامت نامی جدار 1 میلی‌متر و بیشتر، قابلیت خم شدن دارند. چنانچه آزمایش خم‌پذیری در شرایط کاربرد و به کمک ابزار مناسب، طبق استاندارد EN 10232 انجام شود، مشروط بر آن که حداقل شعاع خمش از ارقام جدول شماره (۳-۲-۴-۱) "الف" (۳) کمتر نشود، نباید هیچ ترک‌خوردگی قابل مشاهده با چشم غیر مسلح در لوله ایجاد شود.

جدول شماره (۳-۲-۴-۱) "الف" (۳)، از استاندارد EN 1057:2006

خم‌پذیری لوله‌های مسی

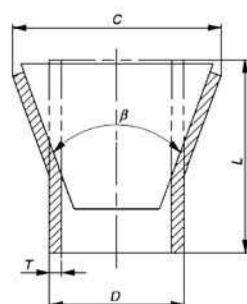
Nominal outside diameter d	Minimum radius of curvature	
	internal radius	neutral axis radius
6	27	30
8	31	35
10	35	40
12	39	45
14	43	50
15	48	55
16	52	60
18	61	70

(۴) گشاد کردن سر لوله (drift expanding)

لوله‌های مسی بی‌درز نوع (نرم) تابکاری شده (R220) و نیم‌سخت (R250) تا قطر خارجی 18 میلی‌متر (با درخواست مشتری تا قطر خارجی 54 میلی‌متر) قابلیت گشاد شدن (افزایش قطر) دارند. چنانچه آزمایش مربوط با استفاده از یک سنبه مخروطی 45° مناسب طبق استاندارد EN 10234 انجام شود و قطر خارجی 30% افزایش یابد، نباید هیچ ترک‌خوردگی، پارگی یا شکستگی قابل مشاهده با چشم غیرمسلح در لوله ایجاد شود. شکل شماره (۳-۲-۴-۱) "الف" (۴)، نمونه‌ای از لوله گشاد شده را که از استاندارد EN 10234 گرفته شده‌است، نشان می‌دهد.

شکل شماره (۳-۲-۴-۱) "الف" (۴)، از استاندارد EN 10234:1993

نمونه‌ای از لوله مسی گشاد شده



- D قطر خارجی لوله (قطر اصلی) قبل از آزمایش
- T ضخامت جدار لوله
- L طول نمونه (لوله) قبل از آزمایش
- C قطر خارجی دهانه لوله پس از آزمایش (گشاد شدن)
- β زاویه سنبه مخروطی

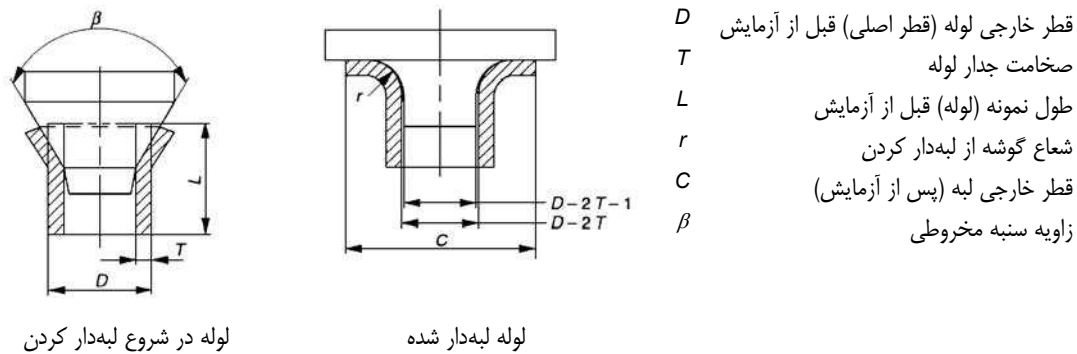
(۵) لبه دار کردن لوله (flanging)

لوله های مسی بی درز نوع (نرم) تابکاری شده (R220) تا قطر خارجی 18 میلی متر (با درخواست مشتری تا قطر خارجی 54 میلی متر) قابل لبه دار شدن هستند. چنانچه آزمایش مربوط با استفاده از ابزار مناسب طبق استاندارد EN 10235 انجام شود، مشروط بر آن که، پس از آزمایش، حداقل افزایش قطر لبه نسبت به قطر خارجی لوله 30% و شعاع خمیدگی گوشه حدود 1 میلی متر باشد، نباید در لبه لوله هیچ ترک خوردگی قابل مشاهده با چشم غیر مسلح ایجاد شود.

شکل شماره (۱-۴-۲-۳) "الف" (۵)، نمونه ای از لوله لبه دار شده را که از استاندارد EN 10235 گرفته شده است، نشان می دهد.

شکل شماره (۱-۴-۲-۳) "الف" (۵)، از استاندارد EN 10235:1993

نمونه ای از لوله مسی لبه دار شده



(ب) جنس

(۱) جنس لوله های مسی در استاندارد EN 1057، با علامت (Cu-DHP)، یا شماره (CWO24A) مشخص شده است، علامت جنس مطابق سیستم ارایه شده در استاندارد ISO 1190-1 و شماره جنس طبق سیستم تعریف شده در استاندارد EN 1412 و ترکیب جنس لوله های مسی در استاندارد EN 1057 به صورت زیر است:

- درصد مس به اضافه نقره، حداقل ۹۹/۹۰
- درصد فسفر بین ۰/۰۱۵ تا ۰/۰۴

(۲) خواص مکانیکی لوله های مسی EN 1057 در جدول شماره (۱-۴-۲-۳) "ب" (۲) نشان داده شده است.

جدول شماره (۱-۴-۲-۳) "ب" (۲)، از استاندارد EN 1057:2006
 خواص مکانیکی لوله های مسی

Material temper		Nominal outside diameter		Tensile strength	Elongation	Hardness (indicative)
		<i>d</i> mm		<i>R_m</i> MPa	A %	HV 5
Designation in accordance with EN 1173	common term	min.	max.	min.	min.	
R220	annealed	6	54	220	40	(40 to 70)
R250	half hard	6	66,7	250	30	(75 to 100)
		6	159		20	
R290	hard	6	267	290	3	(min. 100)

NOTE 1 Hardness figures in parentheses are not requirements of this European Standard but are given for guidance purposes only.

NOTE 2 1 MPa is equivalent to 1 N/mm².

NOTE 3 Brittle fracture prevention: Copper, having a face-centred cubic crystal structure, does not suffer a transition from ductile to brittle failure like some other materials.

یادداشت های جدول:

- در این جدول تنش کششی (*R_m*) و درصد کشیدگی (A) لوله برای ۳ حالت نرم (R220)، نیم سخت (R250) و سخت (R290) نشان داده شده است. این ۳ حالت در استاندارد EN 1173 با موضوع "Copper and copper alloys-Material conditions or temper designation" تعریف و طبقه بندی شده است.
- مشاهده می شود که فقط لوله های سخت در تمامی قطر ها استاندارد شده است.
- عددهای مربوط به ستون سختی لوله (Hardness)، فقط برای راهنمایی ارایه شده است و جزو الزامات استاندارد EN 1057 نیست.

(۳) آزمایش فشار با آب (hydrostatic test) در کارخانه (دمای اتاق آزمایش)، برای لوله های مسی بی درز EN 1057، تحت فشارهای مشخص شده در جدول شماره (۱-۴-۲-۳) "ب" (۳)، برای یک دوره زمانی پیوسته حداقل 10 ثانیه انجام می شود.

جدول شماره (۱-۴-۲-۳) "ب" (۳)، از استاندارد EN 1057:2006
 فشار آزمایش با آب برای لوله های مسی بی درز

Nominal outside diameter		Hydraulic pressure
<i>d</i> mm		bar
over	up to and including	min.
6 ¹⁾	54	35
54	108	25
108	159	15
159	267	10

NOTE. 1 bar is equivalent to 0,1 MPa.

¹⁾ Including 6

پ) اندازه

(۱) اندازه لوله های مسی در استاندارد EN 1057 با قطر خارجی، ضخامت جدار و طول مشخص می شود. قطر خارجی و ضخامت جدار در جدول شماره (۳-۲-۴-۱) "پ" (۱) نشان داده شده است. این اندازه ها در دمای (5±23) درجه سانتی گراد محاسبه شده است.

جدول شماره (۳-۲-۴-۱) "پ" (۱)، از استاندارد EN 1057:2006

قطر خارجی و ضخامت جدار لوله های مسی

Values in millimeters												
Nominal outside diameter <i>d</i>	Nominal wall thickness <i>e</i>											
	0,5	0,6	0,7	0,8	0,9	1,0	1,1	1,2	1,5	2,0	2,5	3,0
	6		R		R		R					
8		R		R		R						
10		R	R	R		R						
12		R	R	R		R						
14				R		R						
15			R	R		R						
16						R						
18				R		R						
22					R	R	R	R	R			
28					R	R		R	R			
35						R		R	R			
40						R						
42						R		R	R			
54						R		R	R	R		
64										R		
66,7								R		R		
76,1									R	R		
88,9										R		
108									R		R	
133									R			R
159										R		R
219												R
267												R

R Indicates the dimensions recommended for consideration in national codes of practice.

R اندازه پیشنهادی در استانداردهای اروپایی

* سایر اندازه ها در استانداردهای اروپایی



ANSI ۲-۴-۲-۳ لوله‌های مسی در استانداردهای ANSI

الف) انواع

برای کاربردهای مورد نظر در این قسمت از مشخصات، در استانداردهای ANSI، لوله‌های مسی طبق ضوابط مندرج در استاندارد ASTM B88:2002 عرضه می‌شود.

(۱) استاندارد ASTM B88 به لوله‌های مسی بی‌درز برای مصارف عمومی مانند لوله‌کشی‌های آب و جابجایی سیالات اختصاص دارد. این لوله‌ها معمولاً با فیتینگ‌های لحیمی (solder)، یا فشاری (compression-type) به کار می‌رود.

(۲) لوله‌های مسی بی‌درز ASTM B88 از اندازه نامی (اندازه استاندارد) $\frac{1}{4}$ اینچ (8 میلی‌متر) تا 12 اینچ (300 میلی‌متر)، از نظر ضخامت جدار به سه نوع K (ضخامت زیاد)، L (ضخامت متوسط) و M (ضخامت کم) تقسیم می‌شوند.

- لوله‌های مسی تابکاری شده (annealed) برای استفاده با فیتینگ‌های فشاری مناسب‌اند. در صورت نیاز به استفاده از این لوله‌ها با فیتینگ‌های لحیمی (solder-type)، لازم است انتهای لوله با ابزار مناسب گرد و اندازه شود.
- لوله‌های مسی سردکاری شده (drawn temper) برای استفاده با فیتینگ‌های لحیمی مناسب‌اند.
- لوله‌های سردکاری شده نوع K و L، برای کاربرد با انواع معین و اندازه‌های معینی از فیتینگ‌های فشاری مناسب هستند.

(۳) ساخت لوله‌های مسی بی‌درز ASTM B88، طبق استاندارد ASTM B601 در دو حالت تابکاری شده (Annealed-O) یا سردکاری شده (Drawn-H) طبقه‌بندی و به صورت کلاف (coil) یا شاخه مستقیم (straight length) در اندازه و طول‌های استاندارد مشخص شده در جدول شماره (۲-۴-۲-۳) "الف" (۳)، همراه با رواداری‌های مربوط، تحویل می‌شود.

جدول شماره (۲-۴-۲-۳) "الف" (۳)، از استاندارد ASTM B88:2002

شرایط تحویل لوله‌های مسی

Nominal or Standard Size, in	Type	Standard Length, ft	Tolerance (All Plus)
Tubes Furnished in Straight Lengths			
Up to 8, incl	K, L, M	20	1 in.
10	L, M	20	1 in.
10	K	18	1 in.
12	M	20	1 in.
12	L	18	1 in.
12	K	12	1 in.
Tubes Furnished in Coils			
Up to 1, incl	K, L	60 and 100	2 ft
1½ and 1½	K, L	60	2 ft
2	K, L	40 and 45	1 ft

- لوله‌هایی که به صورت کلاف تحویل می‌شوند، باید پس از کلاف شدن (coiling) تابکاری شوند.
- لوله‌هایی که به صورت شاخه مستقیم تحویل می‌شوند، معمولاً از نوع سردکاری شده هستند.
- لوله‌هایی که به صورت شاخه مستقیم (از نوع سردکاری شده) تحویل می‌شود، با نوارهای رنگی به فاصله حداقل 1½ فوت در سراسر شاخه متمایز می‌گردند. سبز برای لوله‌های نوع K، آبی برای نوع L و قرمز برای نوع M

استفاده می شود. این علامت گذاری برای لوله های تابکاری شده که به صورت کلاف یا شاخه مستقیم عرضه می شوند، به کار نمی رود.

(ب) جنس

(۱) جنس لوله های مسی در استاندارد ASTM B88، که با علامت Copper UNS No.C12200 در استاندارد ASTM E527 (Numbering Metals and Alloys, UNS) تعریف و طبقه بندی شده، به صورت زیر است:

- درصد مس به اضافه نقره، حداقل ۹۹/۹۰
- درصد فسفر، حداکثر از ۰/۰۱۵ تا ۰/۰۴۰

(۲) خواص مکانیکی لوله های مسی ASTM B88 در جدول شماره (۲-۴-۲-۳) "ب" (۲) نشان داده شده است.

جدول شماره (۲-۴-۲-۳) "ب" (۲)، از استاندارد ASTM B88-2002
 خواص مکانیکی لوله های مسی

Temper Designation		Form	Rockwell Hardness		Tensile Strength, min, ksi	Average Grain Size, mm
Standard	Former		Scale	Value		
O60	annealed	coils	F	50 max	30	0.040 min
O50	annealed	straight lengths	F	55 max	30	0.025 min
H58	drawn	drawn	30 T	30 min	36	...

یادداشت های جدول:

- در این جدول نوع ساخت لوله، طبق استاندارد ASTM B601 در دو حالت تابکاری شده (O) و سردکاری شده (H) مشخص شده است.
- حداقل مقاومت کششی لوله در دو حالت تابکاری شده و سردکاری شده بر حسب کیلوپوند بر اینچ مربع (ksi)، در جدول درج شده است.

(۳) آزمایش فشار با آب (hydrostatic test) در کارخانه، برای لوله های مسی بی درز ASTM B88 باید تحت فشار حاصل از رابطه شماره (۲-۴-۲-۳) "ب" (۳) انجام شود. در این رابطه تنش مجاز (S) برابر 6000psi منظور می شود. چنانچه آزمایش با هوا صورت گیرد، فشار هوای داخل لوله 60psig و زمان آزمایش 5 ثانیه است. در هر حالت لوله باید بدون نشستی در مقابل فشار مقاومت کند.

$$P = 2St / (D - 0.8t)$$

رابطه شماره شماره (۲-۴-۲-۳) "ب" (۳)
 که در آن:

- P آزمایش با آب بر حسب psi
- t ضخامت جدار بر حسب اینچ
- D قطر خارجی لوله بر حسب اینچ
- S تنش مجاز لوله بر حسب psi



پ) وزن و اندازه

(۱) وزن و اندازه لوله‌های مسی بی‌درز ASTM B88 برای سه نوع K، L و M، در دو حالت نرم و سخت، همراه با رواداری‌های مربوط در جدول شماره (۲-۴-۲-۳) "پ" (۱) نشان داده شده‌است.

جدول شماره (۲-۴-۲-۳) "پ" (۱)، از استاندارد ASTM B88:2002

وزن و اندازه لوله‌های مسی بی‌درز

Nominal or Standard Size, in.	Outside Diameter, in.	Average Outside Diameter Tolerance, in.		Wall Thickness and Tolerances, in.						Theoretical Weight, lb/ft		
		Annealed	Drawn	Type K		Type L		Type M		Type K	Type L	Type M
				Wall Thickness	Tolerance ^B	Wall Thickness	Tolerance	Wall Thickness	Tolerance			
¼	0.375	0.002	0.001	0.035	0.0035	0.030	0.003	c	c	0.145	0.126	c
⅜	0.500	0.0025	0.001	0.049	0.005	0.035	0.004	0.025	0.002	0.269	0.198	0.145
½	0.625	0.0025	0.001	0.049	0.005	0.040	0.004	0.028	0.003	0.344	0.285	0.204
⅝	0.750	0.0025	0.001	0.049	0.005	0.042	0.004	c	c	0.418	0.362	c
¾	0.875	0.003	0.001	0.065	0.006	0.045	0.004	0.032	0.003	0.641	0.455	0.328
1	1.125	0.0035	0.0015	0.065	0.006	0.050	0.005	0.035	0.004	0.839	0.655	0.465
1¼	1.375	0.004	0.0015	0.065	0.006	0.055	0.006	0.042	0.004	1.04	0.884	0.682
1½	1.625	0.0045	0.002	0.072	0.007	0.060	0.006	0.049	0.005	1.36	1.14	0.940
2	2.125	0.005	0.002	0.083	0.008	0.070	0.007	0.058	0.006	2.06	1.75	1.46
2½	2.625	0.005	0.002	0.095	0.010	0.080	0.008	0.065	0.006	2.93	2.48	2.03
3	3.125	0.005	0.002	0.109	0.011	0.090	0.009	0.072	0.007	4.00	3.33	2.68
3½	3.625	0.005	0.002	0.120	0.012	0.100	0.010	0.083	0.008	5.12	4.29	3.58
4	4.125	0.005	0.002	0.134	0.013	0.110	0.011	0.095	0.010	6.51	5.38	4.66
5	5.125	0.005	0.002	0.160	0.016	0.125	0.012	0.109	0.011	9.67	7.61	6.66
6	6.125	0.005	0.002	0.192	0.019	0.140	0.014	0.122	0.012	13.9	10.2	8.92
8	8.125	0.006	+ 0.002 - 0.004	0.271	0.027	0.200	0.020	0.170	0.017	25.9	19.3	16.5
10	10.125	0.008	+ 0.002 - 0.006	0.338	0.034	0.250	0.025	0.212	0.021	40.3	30.1	25.6
12	12.125	0.008	+ 0.002 - 0.006	0.405	0.040	0.280	0.028	0.254	0.025	57.8	40.4	36.7

یادداشت‌های جدول:

- اعداد مربوط به رواداری‌ها، مثبت و منفی هستند، مگر جز آن نشان داده شده‌باشد.
- وزن تئوریک واحد طول لوله‌ها بر اساس وزن مخصوص مس معادل 0.323 lb/in^3 محاسبه شده‌است.



ISO ۳-۴-۲-۳ لوله‌های مسی در استانداردهای ISO

الف) انواع

برای کاربردهای مورد نظر در این قسمت از مشخصات، در استانداردهای ISO، لوله‌های مسی طبق ضوابط مندرج در استاندارد ISO 274 عرضه می‌شود.

(۱) در استاندارد ISO 274:1975، صرف نظر از روش تولید و شرایط تحویل، اندازه‌های گروهی از لوله‌های مسی برای مصارف عمومی، مشخص شده‌است.

(۲) در این استاندارد لوله‌های مسی از قطر خارجی 2 تا 508 میلی‌متر، معمولاً در شاخه‌های 3 تا 6 متری عرضه می‌شود.

ب) اندازه

(۱) اندازه لوله‌های مسی در استاندارد ISO 274 با قطر خارجی و ضخامت جدار مشخص می‌شود. قطر خارجی و ضخامت جدار در جدول شماره (۳-۴-۲-۳) "ب" (۱) نشان داده شده‌است.

(۲) رواداری مربوط به هر دسته از قطرهای خارجی در کنار آن درج شده‌است.

(۳) برای هر قطر خارجی یک گروه لوله عرضه می‌شود که از نظر ضخامت جدار با هم تفاوت دارند. ضخامت‌های پیشنهادی در هر قطر خارجی با علامت (*) مشخص شده‌است. برای سایر اندازه‌های مورد نیاز (بدون علامت) انتخاب از ضخامت‌های جدار بین دو خط شکسته پررنگ‌تر، توصیه شده‌است.



جدول شماره (۳-۴-۲-۳) "ب" (۱)، از استاندارد ISO 274:1975

قطر خارجی و ضخامت جدار لوله

Dimensions in millimeters

Outside diameter <i>D</i>	Thickness, <i>a</i>												
	0,5	0,6	0,8	1	1,2	1,5	2	2,5	3	3,5	4	4,5	5
2	*												
2,5	*	*											
3	*	*	*										
4	*	*	*										
5	*	*	*	*									
6	*	*	*	*									
8	*	*	*	*	*								
10	*	*	*	*	*								
12	*	*	*	*	*	*							
14	*		*	*	*	*							
15	*		*	*	*	*							
16		*	*	*	*	*	*						
18			*	*	*	*							
20			*	*	*	*	*						
22				*	*	*	*						
25				*	*	*	*						
28				*	*	*	*						
30				*	*	*	*						
32					*	*	*						
35					*	*	*	*					
38					*	*	*	*					
40					*	*	*	*					
42					*	*	*	*					
44,5					*	*	*	*	*				
50					*	*	*	*	*				
57					*	*	*	*	*				
76,1						*	*	*	*	*			
88,9						*	*	*	*	*	*		*
108						*	*	*	*	*	*	*	*
133							*	*	*	*	*	*	*
159							*	*	*	*	*	*	*
193,7							*	*	*	*	*	*	*
219,1								*	*	*	*	*	*
244,5								*	*	*	*	*	*
267								*	*	*	*	*	*
273								*	*	*	*	*	*
323,9								*	*	*	*	*	*
368									*	*	*	*	*
419									*	*	*	*	*
457,2									*	*	*	*	*
508									*	*	*	*	*



(۴) لوله‌های مسی مناسب برای اتصال لحیمی مویینگی (capillary soldering)، در استاندارد ISO 274، برای کاربردهای مورد نظر در این قسمت از مشخصات، در جدول شماره (۳-۴-۲-۳) "ب" (۳)، مشخص شده‌است. در این جدول فقط لوله‌های مسی از قطر خارجی 6 تا 54 و در چهار سری ضخامت جدار توصیه شده‌است.

جدول شماره (۳-۴-۲-۳) "ب" (۳)، از استاندارد ISO 274:1975

لوله‌های مسی مخصوص اتصال لحیمی مویینگی

Dimensions in millimeters

Outside diameter <i>D</i>	Thickness, <i>a</i>				
	Series 1	Series 2	Series 3	Series 4	
6	±0,045	0,5	0,6	0,8	1
8		0,5	0,6	0,8	1
10		0,5	0,6	0,8	1
12		0,5	0,6	0,8	1
15		0,5	0,7 or 0,8	1	1,2
18	±0,055	0,6	0,8	1	1,2
22		0,6	0,9 or 1	1,2	1,5
28		0,6	0,9 or 1	1,2	1,5
35	±0,07	0,7	1 or 1,2	1,5	2
42		0,8	1 or 1,2	1,5	2
54		0,9	1,2	1,5	2



۴-۴-۲-۳ اتصال لوله‌های مسی

الف) انواع

- (۱) اتصال (joint) لوله به لوله، لوله به فیتینگ یا فیتینگ به فیتینگ، در لوله‌کشی مسی، ممکن است به صورت اتصال لحیمی موپینگی (capillary soldering or brazing) یا اتصال فشاری (flared یا compression fitting) باشد.
- (۲) در تاسیسات مورد نظر در این قسمت از مشخصات برای اتصال لوله به لوله، لوله به فیتینگ یا فیتینگ به فیتینگ اغلب اتصال لحیمی موپینگی کاربرد دارد. برای اتصال لوله به دستگاه‌ها می‌توان از اتصال فشاری استفاده نمود.
- (۳) در اتصال لحیمی اگر دمای ذوب آلیاژ مقتول لحیم‌کاری زیر 450 درجه سانتی‌گراد (842 درجه فارنهایت) باشد لحیم‌کاری نرم (soldering) و اگر دمای ذوب بالاتر از این دما باشد لحیم‌کاری سخت (brazing) خواهد بود. توضیح: این دما در استانداردهای آمریکایی 800 درجه فارنهایت (427°C) مشخص شده است.

ب) فشار و دمای کار مجاز

- (۱) در لوله‌کشی مسی حداکثر فشار و دمای کار مجاز لوله یا فیتینگ به تنهایی مقاومت شبکه لوله‌کشی را نشان نمی‌دهد. لوله‌کشی مسی، از نظر حداکثر فشار و دمای کار مجاز، از شرایط اتصال (joint) تبعیت می‌کند.
- (۲) جدول شماره (۳-۴-۲-۴) "ب" (۲) که از استاندارد EN 1254-1 گرفته شده است، حداکثر فشار کار مجاز اتصال لحیمی را، برای آلیاژهای لحیم‌کاری، تا دمای کار 110 درجه سانتی‌گراد، (230 درجه فارنهایت)، نشان می‌دهد.



جدول شماره (۳-۲-۴) "ب" (۲)، از استاندارد EN 1254-1:1998

حداکثر فشار کار مجاز اتصال لحیمی در لوله‌کشی مسی

Soldering/ Brazing	Typical examples of soldering/ brazing alloys	Maximum temperature °C	Maximum pressure for nominal diameters bar		
			from 6 mm up to and including 34 mm	over 34 mm up to and including 54 mm	over 54 mm up to and including 108 mm
Soldering	I lead/tin 50/50 % or 60/40 %	30	16	16	10
		65	10	10	6
		110	6	6	4
	II tin/silver 95/5 % III tin/copper Cu 3 % max. 0,4 % min. remainder Sn	30	25	25	16
		65	25	16	16
		110	16	10	10
Brazing	IV silver/copper cadmium-free 55 % or 40 % Ag	30	25	25	16
		65	25	16	16
	V silver with cadmium 30 % or 40 % Ag VI copper/phosphorus 94/6 % or copper/phosphorus with 2 % silver 92/6/2 %	30	25	25	16
		65	25	16	16

یادداشت‌های جدول:

- برای فشارهای واقع بین اعداد درج شده در جدول از میانبایی استفاده می‌شود.
- استفاده از آلیاژهای لحیم‌کاری نرم حاوی سرب و آلیاژهای لحیم‌کاری سخت حاوی کادمیوم در تاسیسات آب مصرفی انسان مجاز نیست.

(۳) جدول شماره (۳-۴-۲) "ب" (۳)، که از استاندارد ASME B16.22 گرفته شده‌است، حداکثر فشار کار مجاز اتصال لحیمی را، برای آلیاژهای لحیم‌کاری تا دمای کار 121 درجه سانتی‌گراد (250 درجه فارنهایت) نشان می‌دهد.



جدول شماره (۳-۴-۲-۳) "ب" (۳)، از استاندارد ASME B16.22:2001

حداکثر فشار کار مجاز اتصال لحیمی در لوله‌کشی مسی

Joining Material	Working Temperature, °C	Maximum Gage Working Pressure for Standard Water Tube Sizes, kPa [Note (1)]			
		1/8 Through 1	1/4 Through 2	2 1/2 Through 4	5 Through 8
Alloy Sn50 50-50 tin-lead solder	38	1375	1205	1030	930
	66	1030	860	685	620
	93	685	620	515	480
	121	585	515	340	310
Alloy Sb5 95-5 tin-antimony solder	38	7540 (8)	5880 (9)	4880 (9)	4555 (9)
	66	4315 (10)	3365 (10)	2790 (10)	2605 (10)
	93	3500 (11)	2730 (10)	2265 (10)	2115 (10)
	121	1885	1475	1220	1135
Alloy E	38	4905 (10)	3825 (10)	3175 (10)	2965 (10)
	66	3275 (11)	2550 (10)	2115 (10)	1975 (11)
	93	2595	2025	1680 (11)	1570 (11)
	121	2230	1735	1440	1340
Alloy HB	38	7135 (8)	5560 (9)	4615 (9)	4305 (8)
	66	4905 (10)	3825 (10)	3175 (10)	2965 (10)
	93	3045 (11)	2375 (11)	1970 (11)	1840 (11)
	121	2970 (11)	2315 (11)	1920 (11)	1800 (11)
Joining materials melting at or above 593°C		Pressure-temperature ratings consistent with the materials and procedures employed			

یادداشت‌های جدول:

- اندازه لوله‌ها منطبق با استاندارد ASTM B88، برای لوله‌های آب، است.
- استفاده از آلیاژهای لحیم‌کاری نرم با میزان سرب بیش از 0.2% در سیستم‌های آب آشامیدنی ممنوع است.

(۴) جدول شماره (۳-۴-۲-۳) "ب" (۴)، که از استاندارد ISO 2016 گرفته شده‌است، حداکثر فشار کار مجاز اتصال لحیمی را، برای آلیاژهای لحیم‌کاری تا دمای کار 110 درجه سانتی‌گراد (230 درجه فارنهایت) نشان می‌دهد.

جدول شماره (۳-۴-۲-۳) "ب" (۴)، از استاندارد ISO 2016:1981

حداکثر فشار کار مجاز اتصال لحیمی در لوله‌کشی مسی

Solder-ing/ brazing	Typical examples of soldering/ brazing alloys	Service temperature °C max.	Service pressure in bars for assembly diameters		
			6 to 28 mm	35 to 54 mm	76,1 to 108 mm
Solder-ing	I lead/tin 50/50 % or 60/40 %	30	16	16	10
		65	10	10	6
		110	6	6	4
	II tin/silver or tin/copper 95/5 % or 97/3 %	30	40	25	16
		65	25	16	16
		110	16	10	10
Brazing	III silver cadmium free 55 % silver	30	40	25	16
	IV silver with cadmium 30 or 40 % silver	65	25	16	16
	V copper/phos- phorus 94/6 % or with 2 % silver	110	16	10	10

این جدول انطباق زیادی با جدول اروپایی شماره (۳-۴-۲-۳) "ب" (۲) دارد.

۵-۴-۲-۳ انتخاب و کاربرد لوله‌های مسی در لوله‌کشی آب سرد و آب گرم مصرفی

الف) حدود و دامنه کار

- (۱) لوله‌های مسی در لوله‌کشی توزیع آب سرد و آب گرم مصرفی داخل ساختمان، که اساساً لوله‌کشی توزیع آب آشامیدنی است، تا قطر خارجی ۵۴ میلی‌متر (۲ اینچ)، کاربرد دارد.
- (۲) حدود و دامنه کار لوله‌کشی آب سرد و آب گرم مصرفی داخل ساختمان در " (۱-۲-۳) کلیات" تعریف و مشخص شده است.
- (۳) لوله‌کشی آب سرد و آب گرم مصرفی داخل ساختمان برای حداکثر فشار کار مجاز ۱۰ بار و حداکثر دمای کار ۶۵ درجه سانتی‌گراد (۱۵۰ درجه فارنهایت) طراحی می‌شود. لوله و دیگر اجزای لوله‌کشی مسی باید برای تحمل این شرایط مقاومت کافی داشته باشند.

ب) استانداردها

- (۱) لوله‌های مسی مناسب برای کار در لوله‌کشی آب سرد و آب گرم مصرفی، در استانداردهای زیر مشخص شده است:

EN 1057	EN
ANSI/ASTM B88	ANSI
ISO 274	ISO

پ) اتصال

- (۱) در لوله‌کشی مسی اتصال (joint) لوله به لوله یا لوله به فیتینگ ممکن است به صورت اتصال لحیمی موئینگی (capillary soldering) یا اتصال فیتینگ فشاری (compression fitting) باشد. در لوله‌کشی مورد نظر در این قسمت از مشخصات اتصال لوله به لوله یا لوله به فیتینگ باید از نوع اتصال لحیمی موئینگی باشد. اتصال از نوع فیتینگ فشاری فقط برای اتصال لوله یا فیتینگ به دستگاه یا شیر کاربرد دارد.
- (۲) در اتصال لحیمی اگر دمای ذوب آلیاژ مفتول لحیم‌کاری زیر ۴۵۰ درجه سانتی‌گراد (۸۴۲ درجه فارنهایت) باشد لحیم‌کاری نرم (soldering) و اگر دمای ذوب بالاتر باشد لحیم‌کاری سخت (brazing) خواهد بود. این دما در استانداردهای آمریکایی ۸۰۰ درجه فارنهایت (۴۲۷ درجه سانتی‌گراد) مشخص شده است. در لوله‌کشی مورد نظر در این قسمت از مشخصات، که حداکثر دمای کار ۶۵ درجه سانتی‌گراد و حداکثر فشار کار مجاز ۱۰ بار است، لحیم‌کاری نرم شرایط لازم را دارد و نیازی به لحیم‌کاری سخت، که شرایط بالاتری را تحمل می‌کند، نیست.

- (۳) در لوله‌کشی آب سرد و آب گرم مصرفی داخل ساختمان، که اساساً لوله‌کشی توزیع آب آشامیدنی است، باید از لحیم‌کاری بدون سرب استفاده کرد. در استانداردهای مختلف مفتول‌های لحیم‌کاری بدون سرب، مناسب برای

شرایط کار در لوله‌کشی مورد نظر در این قسمت از مشخصات، در " (۳-۲-۴-۴) اتصال لوله‌های مسی " به ترتیب زیر مشخص و توصیه شده است.

- در استاندارد EN 1254-1 مفتول‌های لحیم‌کاری قلع - نقره و قلع - مس
- در استاندارد ANSI/ASME B 16.22 مفتول‌های لحیم‌کاری قلع - آنتیموان
- در استانداردهای ISO 2016 مفتول‌های لحیم‌کاری قلع - نقره و قلع - مس



۳ تأسیسات بهداشتی
۲-۳ لوله کشی آب سرد و آب گرم مصرفی

۳-۲-۵ فیتینگ‌های لوله کشی مسی

مشخصات فنی عمومی
تأسیسات مکانیکی ساختمان

نشریه ۲-۱۲۸
جلد دوم



۳-۲-۵ فیتینگ‌های لوله کشی مسی

فهرست

صفحه	عنوان	شناسه
۱ از ۲۰	کلیات	۱-۵-۲-۳
۲ از ۲۰	فیتینگ‌های مسی یا آلیاژ مس، در استانداردهای EN	۲-۵-۲-۳
۷ از ۲۰	فیتینگ‌های مسی یا آلیاژ مس، در استانداردهای ANSI	۳-۵-۲-۳
۱۵ از ۲۰	فیتینگ‌های مسی یا آلیاژ مس، در استانداردهای ISO	۴-۵-۲-۳
۱۱۸ از ۲۰	انتخاب و کاربرد فیتینگ‌های لوله کشی مسی در لوله کشی آب سرد و آب گرم مصرفی	۵-۵-۲-۳



1-5-2-3 کلیات

الف) فیتینگ‌های مسی یا آلیاژ مس، که در لوله‌کشی مسی کاربرد دارند، از نظر نوع اتصال به لوله یا فیتینگ‌های دیگر، به سه دسته تقسیم می‌شوند:

(1) فیتینگ‌های با اتصال لحیمی مویینگی (capillary solder or brazing fittings)

(2) فیتینگ‌های با اتصال فشاری (compression fittings) یا (fittings for flared copper tube)

(3) فیتینگ‌های با اتصال دنده‌ای

ب) در لوله‌کشی مسی مورد نظر در این قسمت از مشخصات، اغلب فیتینگ‌های با اتصال لحیمی مویینگی (نرم یا سخت) کاربرد دارد. از فیتینگ‌های فشاری معمولاً در اتصال لوله مسی به دستگاه با اتصال دنده‌ای استفاده می‌شود.

پ) در لوله‌کشی مسی حداکثر فشار کار مجاز و دمای کار مجاز لوله یا فیتینگ به تنهایی مقاومت شبکه لوله‌کشی را نشان نمی‌دهد. حداکثر فشار کار مجاز در لوله‌کشی مسی تابع شرایط اتصال (joint) است. حداکثر فشار کار مجاز اتصال‌ها، برای دماهای کاربرد مختلف، در جدول‌های شماره (2-5-2-3) "ت"، (3-5-2-2) "ث" (2) و (2-5-2-2) "ث" (1) نشان داده شده‌است.

ت) طبق تعریف استاندارد EN 1057:1996 در اتصال لحیمی مویینگی، اگر دمای ذوب آلیاژ (الکتروود) لحیم‌کاری زیر 450 درجه سانتی‌گراد (842 درجه فارنهایت) باشد، لحیم‌کاری نرم (soldering) و اگر دمای ذوب بالاتر از این دما باشد، لحیم‌کاری سخت (brazing) خواهد بود. در استانداردهای آمریکایی دمای ذوب الکتروود لحیم‌کاری نرم، حداکثر 800°F (427°C) مشخص شده‌است.

ث) تعاریف

تعاریف زیر از استاندارد EN 1254-1 گرفته شده‌است:

(1) فیتینگ لوله‌کشی (plumbing fitting)

قطعه‌ای که برای اتصال لوله به لوله یا لوله به یک قسمتی از یک سیستم بکار می‌رود.

(2) خروجی مویینگی (capillary end)

دهانه انتهایی فیتینگ، که با جاری شدن آلیاژ لحیم‌کاری اعم از نرم یا سخت، در آن، ناشی از عمل مویینگی، اتصال انجام می‌شود.

(3) تبدیل (reducer)

قطعه‌ای که برای اتصال فیتینگ با قطر (نامی) دهانه بزرگتر، به لوله با قطر نامی کوچکتر بکار می‌رود.



(4) فیتینگ مرکب (adaptor fitting)
 فیتینگی که بیش از یک نوع خروجی (end) داشته باشد.

(5) قطر نامی (nominal diameter)
 قطر نامی خروجی یک فیتینگ با قطر (نامی) خارجی لوله مسی قابل اتصال به آن، نشان داده می‌شود.

2-5-2-3 فیتینگ‌های مسی یا آلیاژ مس، در استانداردهای EN

(الف) انواع

برای کاربردهای مورد نظر در این قسمت از مشخصات، در استانداردهای EN، فیتینگ‌های مسی یا آلیاژ مس، طبق ضوابط مندرج در استاندارد EN 1254-1 عرضه می‌شود.

(1) این استاندارد که در سال 1998 جایگزین استانداردهای DIN 2856:1986، DIN 2856-10:1988، DIN EN 1254-4:1998 و BS 864-2:1983 شده است، جنس، اندازه، (assembly dimensions)، رواداری و شرایط آزمایش فیتینگ‌های مسی یا آلیاژ مس را، با یا بدون روکش (plating) مشخص می‌کند. در این استاندارد حداکثر دما و فشار مجاز این فیتینگ‌ها نیز مشخص شده است.

(2) در استاندارد EN 1254-1، اندازه‌های مربوط به انتهای فیتینگ‌های مسی یا آلیاژ مس، برای اتصال لچیمی موپینگی، نوع نرم یا سخت، به لوله‌های مسی EN 1057 مشخص شده است.

(ب) جنس

(1) مواد مصرفی در ساخت فیتینگ‌های EN 1254-1 باید طبق ضوابط مشخص شده در استانداردهای اروپایی مربوط به محصولات مسی و آلیاژ مس انتخاب، یا توسط CEN/TC 133 (کمیته اروپایی استاندارد) به ثبت رسیده باشد. علامت و شماره جنس بخشی از مواد که به طور معمول برای ساخت این فیتینگ‌ها مورد استفاده قرار می‌گیرد، در جدول شماره (2-5-2-3) "ب" (1) مشخص شده است.

جدول شماره (2-5-2-3) "ب" (1)، از استاندارد EN 1254-1:1998

بخشی از مواد مصرفی در ساخت فیتینگ‌های مسی یا آلیاژ مس

Material designation		Standard
Symbol	Number	
Cu-DHP	CW024A	prEN 12449
CuSn5Zn5Pb5-C	CC491K	prEN 1982
CuZn36Pb2As	CW602N	EN 12164
CuZn39Pb3	CW614N	EN 12164
CuZn33Pb2-C	CC750S	peEN 1982
CuZn15As-C	CC760S	peEN 1982

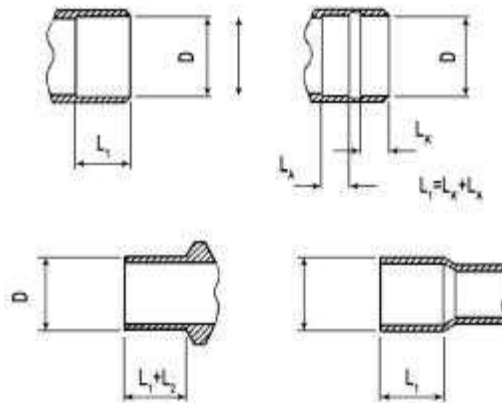
NOTE: These examples do not constitute an exhaustive list.

پ) اندازه

(1) قطر نامی فیتینگ‌های EN 1254-1، همراه با رواداری‌های مربوط به قطر خارجی طرف نر (male) و قطر داخلی بوشن (socket) فیتینگ، در شکل و جدول شماره (2-5-2-3) "پ" (1) نشان داده شده‌است.

شکل و جدول شماره (2-5-2-3) "پ" (1)، از استاندارد EN 1254-1:1998

قطر نامی فیتینگ‌های مسی یا آلایژ مس، همراه با رواداری‌های مربوط



Values in millimeters

Nominal diameter D	Tolerances on the mean diameter with respect to the nominal diameter D		Resulting diametrical difference	
	Outside diameter of male end	Inside diameter of socket	max.	min.
6				
8				
9				
10				
12			0,20	0,02
14				
14,7	+0,04	+0,15		
15	-0,05	+0,06		
16				
18				
21				
22				
25	+0,05	+0,18	0,24	0,02
27,4	-0,06	+0,07		
28				
34				
35				
40				
40,5			0,30	0,03
42	+0,06	+0,23		
53,6	-0,07	+0,09		
54				
64				
66,7				
70				
76,1				
80			0,41	0,03
88,9	+0,07	+0,33		
106	-0,08	+0,10		
108				

یادداشت‌های شکل و جدول:

- با رعایت رواداری‌های مندرج در جدول و استفاده از وسایل اندازه‌گیرهای مناسب برای کنترل آن، اطمینان کافی نسبت به نفوذ و توزیع الکتروود لحیم‌کاری نرم یا سخت در سرتاسر اتصال و همچنین امکان تنظیم انتهای نر فیتینگ دیگر یا انتهای آزاد لوله در بوشن فیتینگ مورد نظر حاصل می‌شود.
- هنگام استفاده از فیتینگ‌ها برای اتصال مویبگی به لوله‌های مسی با لحیم‌کاری نرم یا سخت، انتهای لوله باید، حداقل برابر طول درگیر فیتینگ (length of engagement)، هم‌اندازه قطر خارجی مندرج در جدول شود.
- چنانچه قطر انتهای نر لوله یا فیتینگ، کمتر از قطر فیتینگ باشد، L_1 مربوط به انتهای نر باید به اندازه L_2 مندرج در جدول شماره (2-5-2-3) "پ" (2)، افزایش یابد.

(2) حداقل طول درگیر (length of engagement)

حداقل طول درگیر بوشن فیتینگ‌های مسی یا آلیاژ مس با انتهای نر لوله یا فیتینگ دیگر، در اتصال لحیمی، باید طبق جدول شماره (2-5-2-3) "پ" (2)، باشد.

جدول شماره (2-5-2-3) "پ" (2)، از استاندارد EN 1254-1:1998

حداقل طول درگیر فیتینگ‌های مسی یا آلیاژ مس

Values in millimeters

Nominal diameter D	Length of engagement	
	L_1	L_2
6	5,8	2
8	6,8	2
9	7,8	2
10	7,8	2
12	8,6	2
14	10,6	2
14,7	10,6	2
15	10,6	2
16	10,6	2
18	12,6	2
21	15,4	2
22	15,4	2
25	16,4	2
27,4	18,4	2
28	18,4	2
34	23	2
35	23	2
40	27	2
40,5	27	2
42	27	2
53,6	32	2
54	32	2
64	32,5	2
66,7	33,5	3
70	33,5	3
76,1	33,5	3
80	35,5	3
88,9	37,5	3
106	47,5	4
108	47,5	4

یادداشت‌های جدول:

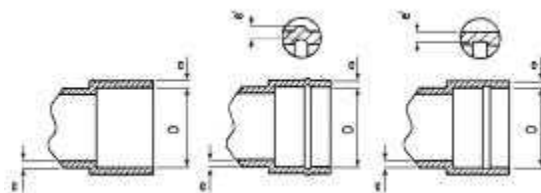
- در فیتینگ‌هایی که بوشن آنها دارای نوار آلیاژ لحیم کاری (نرم یا سخت) است، طول L_1 پهناي شیار حاوی آلیاژ را شامل نمی‌شود.
- در آماده‌سازی انتهای نر لوله یا فیتینگ برای کاربرد با این نوع فیتینگ‌ها، لازم است پهناي شیار حاوی آلیاژ لحیم کاری منظور شود.

(3) حداقل ضخامت جدار

حداقل ضخامت جدار فیتینگ‌های مسی یا آلیاژ مس در استاندارد EN 1254-1، در هر نقطه آن که اندازه‌گیری شود باید با مقادیر (e) در جدول شماره (2-5-2-3) "پ" (3) مطابقت داشته‌باشد.

شکل و جدول شماره (2-5-2-3) "پ" (3)، از استاندارد EN 1254-1:1998

حداقل ضخامت جدار فیتینگ‌های مسی یا آلیاژ مس



Values in millimeters

Nominal diameter D	Minimum wall thickness					
	Wrought coppers		Wrought copper alloys		Cast coppers and copper alloys	
	e	e'	e	e'	e	e'
6	0,6	0,54	1,0	0,55	1,0	0,65
8	0,6	0,54	1,0	0,55	1,0	0,65
9	0,6	0,54	1,0	0,55	1,0	0,65
10	0,6	0,54	1,0	0,55	1,0	0,65
12	0,6	0,54	1,1	0,60	1,1	0,71
14	0,6	0,54	1,1	0,60	1,1	0,71
14,7	0,7	0,63	1,2	0,66	1,2	0,78
15	0,7	0,63	1,2	0,66	1,2	0,78
16	0,7	0,63	1,2	0,66	1,2	0,78
18	0,8	0,72	1,4	0,77	1,4	0,91
21	0,9	0,81	1,4	0,77	1,4	0,91
22	0,9	0,81	1,4	0,77	1,5	0,97
25	0,9	0,81	1,4	0,77	1,6	1,04
27,4	0,9	0,81	1,5	0,82	1,6	1,04
28	0,9	0,81	1,5	0,82	1,8	1,17
34	1,0	0,90	1,6	0,88	1,8	1,17
35	1,0	0,90	1,6	0,88	1,8	1,17
40	1,1	0,99	1,8	0,99	2,0	1,30
40,5	1,1	0,99	1,8	0,99	2,0	1,30
42	1,1	0,99	1,8	0,99	2,0	1,30
53,6	1,2	1,08	1,9	1,04	2,3	1,49
54	1,2	1,08	1,9	1,04	2,3	1,49
64	1,4	1,26	2,0	1,10	2,4	1,56
66,7	1,4	1,26	2,0	1,10	2,4	1,56
70	1,4	1,26	2,3	1,26	2,6	1,69
76,1	1,6	1,44	2,6	1,43	2,8	1,82
80	1,8	1,62	2,8	1,54	2,9	1,88
88,9	1,8	1,62	2,9	1,59	3,1	2,01
106	2,1	1,89	3,3	1,80	3,5	2,27
108	2,1	1,89	3,3	1,80	3,5	2,27

یادداشت‌های جدول:

- در صورت استفاده از فیتینگ‌های دارای نوار آلیاژ لحیم کاری، که در بوشن آنها شیاری ایجاد شده است، حداقل ضخامت جدار باید با مقادیر (e) مطابقت داشته باشد.
- در جدول ضخامت‌های جدار e و e' برای سه نوع فیتینگ، ساخته شده از مس چکش خوار (wrought coppers)، آلیاژهای مس چکش خوار (wrought copper alloys) و مس یا آلیاژهای مس ریختگی (cast coppers and copper alloys)، به تفکیک نشان داده شده است.

(ت) حداکثر دما و فشار

(1) دما و فشار کار مجاز اتصال در فیتینگ‌های مسی یا آلیاژ مس، در استاندارد EN 1254-1، نباید از مقادیر مشخص شده در جدول شماره (2-5-2-3) "ت" (1) برای لحیم کاری نرم (soldering) و لحیم کاری سخت (brazing) تجاوز کند.

جدول شماره (2-5-2-3) "ت" (1)، از استاندارد EN 1254-1:1998

حداکثر دما و فشار کار مجاز اتصال لحیمی برای فیتینگ‌های مسی یا آلیاژ مس

Soldering/ Brazing	Typical examples of soldering/ brazing alloys	Maximum temperature °C	Maximum pressure for nominal diameters bar		
			from 6 mm up to and including 34 mm	over 34 mm up to and including 54 mm	over 54 mm up to and including 108 mm
Soldering	I lead/tin 50/50 % or 60/40 %	30	16	16	10
		65	10	10	6
		110	6	6	4
	II tin/silver 95/5 % III tin/copper Cu 3 % max. 0,4 % min. remainder Sn	30	25	25	16
		65	25	16	16
		110	16	10	10
Brazing	IV silver/copper cadmium-free 55 % to 40 % Ag	30	25	25	16
	V silver with cadmium 30 % to 40 % Ag	65	25	16	16
	VI copper/phosphorus 94/6 % or copper/phosphorus with 2 % silver 92/6/2 %	110	16	10	10

(ث) در استاندارد EN 1254-1 فشار آزمایش بدنه فیتینگ‌های مسی یا آلیاژ مس در کارخانه و با آب، حداقل 1.5 برابر بالاترین فشار ارایه شده در جدول شماره (2-5-2-3) "ت" (1) برای هر گروه اندازه مشخص شده است. چنانچه آزمایش با هوا انجام شود، حداقل فشار 5 بار است. فیتینگ‌ها در دمای محیط باید آزمایش فشار شوند.

3-5-2-3 فیتینگ‌های مسی یا آلیاژ مس در استانداردهای ANSI

الف) انواع

برای کاربردهای مورد نظر در این قسمت از مشخصات، در استانداردهای ANSI، فیتینگ‌های مسی یا آلیاژ مس، طبق ضوابط مندرج در استانداردهای ASME B 16.18 و ASME B16.22، به شرح زیر عرضه می‌شود:

(1) استاندارد ASME B16.18:2001، مشخصات فیتینگ‌های ساخته‌شده از آلیاژ مس ریختگی (cast copper alloy) برای کار با لوله‌های مسی مخصوص آب، از اندازه استاندارد $\frac{1}{4}$ تا 12 ارایه می‌دهد.

(2) استاندارد ASME B16.22:2001، مشخصات فیتینگ‌های بی‌درز ساخته‌شده از مس یا آلیاژ مس چکش‌خوار (wrought copper and copper alloy) برای کار با لوله‌های مسی بی‌درز طبق استانداردهای زیر را، از اندازه استاندارد $\frac{1}{4}$ تا 8 را ارایه می‌دهد:

- استاندارد ASTM B88، برای سیستم‌های لوله‌کشی آب و مصارف عمومی لوله‌کشی
- استاندارد ASTM B280، برای سیستم‌های تهویه مطبوع و تبرید
- استاندارد ASTM B819، برای سیستم‌های گاز طبی

(3) اندازه فیتینگ در استانداردهای ASME B16.18 و B16.22 منطبق با اندازه استاندارد لوله‌های مسی در استاندارد ASTM B88 است. ضخامت جدار فیتینگ‌های ASME B16.18 بیشتر از ضخامت جدار فیتینگ‌های هم‌اندازه در ASME B16.22 است.

(4) در استانداردهای ASME B16.18 و ASME B16.22، فیتینگ‌ها برای اتصال لحیمی (solder joint) مشخص شده‌اند.

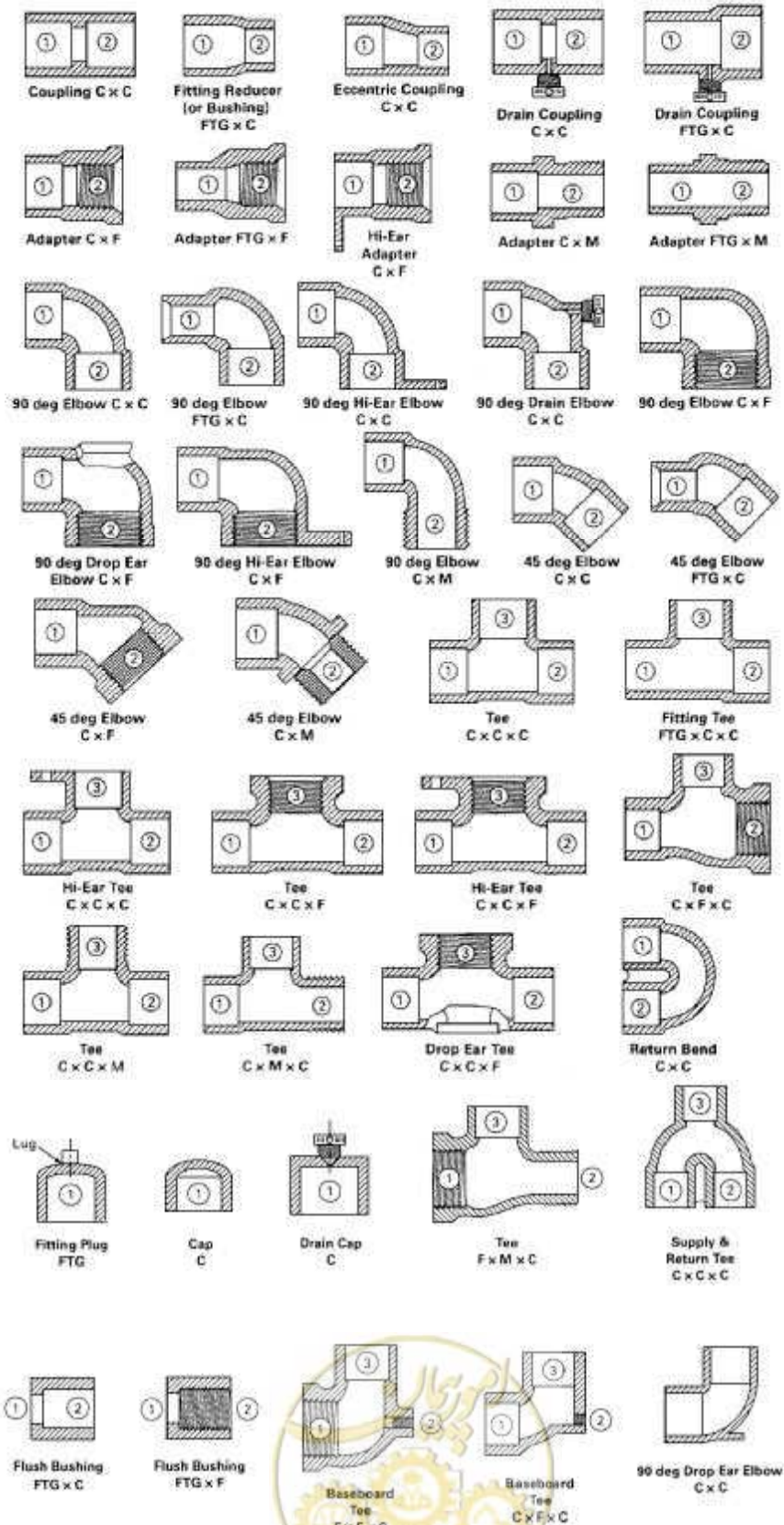
(5) در هر دو استاندارد مقادیر بر حسب واحدهای SI و IP (in-lb) درج شده، که برای سهولت استفاده، در این مشخصات، فقط واحدهای SI ارایه شده‌است.

(6) علائم اختصاری زیر برای مشخص کردن نوع دهانه (end) فیتینگ در استانداردهای ASME B16.18 و B16.22 بکار می‌رود:

- C، دهانه لحیمی فیتینگ (نوع ماده)، برای اتصال به لوله مسی
- FTG، دهانه لحیمی فیتینگ (نوع نر)، برای اتصال به لوله مسی
- F، دهانه فیتینگ با دنده مخروطی داخلی (نوع ماده)، مطابق دنده استاندارد لوله
- M، دهانه فیتینگ با دنده مخروطی خارجی (نوع نر)، مطابق دنده استاندارد لوله

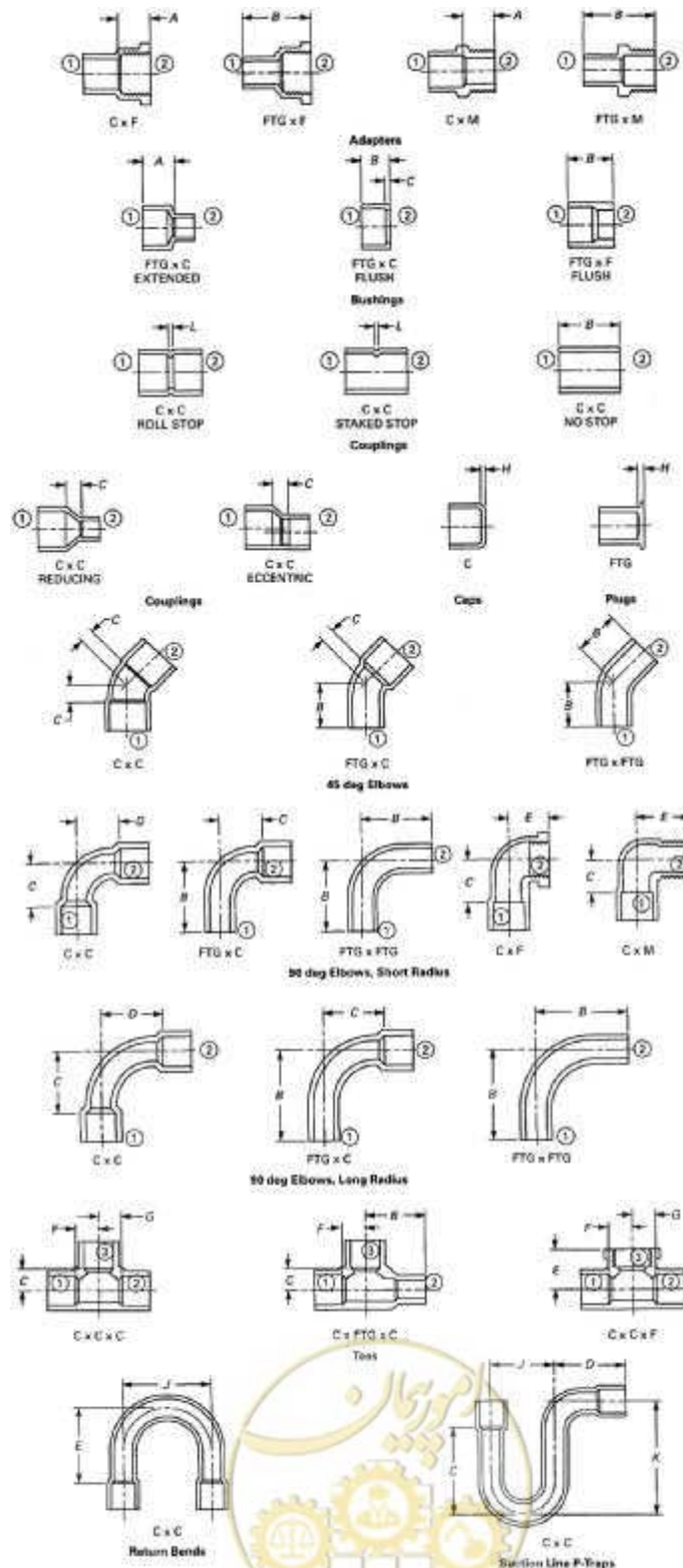
(7) شکل شماره (3-5-2-3) "الف" (7)، انواع فیتینگ‌های ساخته‌شده از آلیاژ مس ریختگی، مخصوص اتصال لحیمی، در استاندارد ASME B16.22 و روش مشخص کردن نوع دهانه آن‌ها را نشان می‌دهد.

شکل شماره (3-5-2-3) "الف" (7)، از استاندارد ASME B16.18:2001
 فیتینگ‌های ساخته‌شده از آلایز مس ریختگی، مخصوص اتصال لحیمی



(8) شکل شماره (3-5-2-3) "الف" (8)، انواع فیتینگ‌های ساخته شده از مس یا آلایژ مس چکش خوار، مخصوص اتصال لحيمی در استاندارد ASME B 16.22 و روش مشخص کردن نوع دهانه آن‌ها را نشان می‌دهد.

شکل شماره (3-5-2-3) "الف" (8)، از استاندارد ASME B16.22:2001 فیتینگ‌های ساخته شده از مس یا آلایژ مس چکش خوار، مخصوص اتصال لحيمی



(ب) جنس

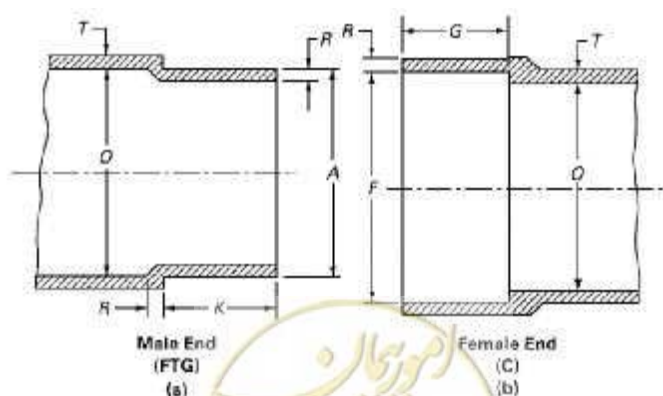
- (1) فیتینگ‌های ASME B16.18:2001 باید با رعایت الزامات زیر ریخته‌گری شوند:
- طبق ASTM B62 ، از آلیاژ C83600، یا
 - طبق شرایط شیمیایی و فیزیکی ASTM B584 ، از آلیاژ C83800 یا C84400 و در سایر موارد
 - طبق ASTM B62
- (2) فیتینگ‌های ASME B16.22:2001 باید با رعایت الزامات زیر ساخته شوند:
- از مس به شماره‌های (Numbering Metals and Alloys, UNS)، C10200 ، C12000 یا C12200، یا آلیاژ مس (UNS) C23000، برای تنش‌های مجاز تعیین شده در ASME B31.1، B31.9، یا
 - سایر مواد و آلیاژهای مسی مجاز که شرایط شیمیایی (حداقل 84% مس و حداکثر 16% روی) و فیزیکی لازم را دارا باشند.

(پ) اندازه

اندازه فیتینگ‌های مسی یا آلیاژ مس طبق اندازه استاندارد لوله‌های مسی بی‌درز در ASTM B88 و اندازه دنده در خروجی دنده‌ای آن‌ها طبق اندازه نامی لوله در ASME B1.20.1 است.

- (1) جدول و شکل شماره (3-5-2-3) "پ" (1)، اندازه فیتینگ‌های ساخته شده از آلیاژ مس ریخته‌گری، مخصوص اتصال لچیمی در استاندارد ASME B16.18 را نشان می‌دهند.

شکل (3-5-2-3) "پ" (1)، از استاندارد ASME B16.18:2001
 اندازه فیتینگ‌های ساخته شده از آلیاژ مس ریخته‌گری، مخصوص اتصال لچیمی



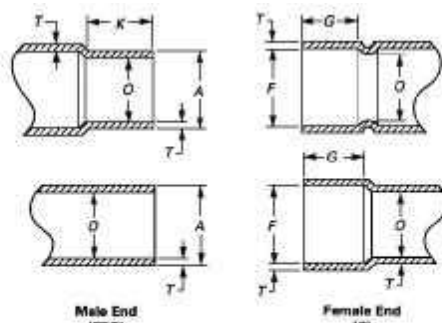
جدول (3-5-2-3) "پ" (1)، از استاندارد ASME B16.18:2001

اندازه فیتینگ های ساخته شده از آلیاژ مس ریختگی، مخصوص اتصال لحیمی

Standard Water Tube Size [Note (1)]	Male End			Female End			Metal Thickness [Note (3)]		Inside Diameter of Fitting, O
	Outside Diameter [Note (2)], A		Length, K	Inside Diameter, F		Depth, G	Body, T	Joint, R	
	Min.	Max.		Min.	Max.				
1/8	9.47	9.55	9.5	9.58	9.68	8.0	2.0	1.3	7.9
3/16	12.62	12.73	11.0	12.75	12.85	9.5	2.3	1.3	10.9
1/4	15.80	15.90	14.5	15.93	16.03	12.5	2.3	1.3	13.7
5/16	22.15	22.25	20.5	22.28	22.38	19.0	2.5	1.5	19.8
1	28.50	28.63	24.5	28.65	28.75	23.0	2.8	1.8	25.9
1 1/4	34.85	34.98	26.0	35.00	35.10	24.5	3.0	1.8	32.0
1 1/2	41.17	41.33	29.5	41.35	41.48	28.0	3.3	2.0	38.1
2	53.87	54.03	35.5	54.05	54.18	34.0	3.8	2.3	50.3
2 1/2	66.57	66.73	39.0	66.75	66.88	37.5	4.3	2.5	62.5
3	79.27	79.43	43.5	79.45	79.58	42.0	4.8	2.8	74.7
3 1/2	91.97	92.13	50.0	92.15	92.28	48.5	5.1	3.0	86.9
4	104.67	104.83	56.5	104.85	104.98	55.0	5.6	3.3	99.1
5	130.07	130.23	69.0	130.25	130.38	67.5	7.1	4.3	123.7
6	155.47	155.63	82.0	155.65	155.78	78.5	8.6	5.1	148.3
8	206.22	206.43	104.0	206.45	206.58	101.0	9.5	7.9	196.1
10	257.02	257.23	104.8	257.25	257.38	101.6	12.2	12.2	244.3
12	307.82	308.03	117.3	308.05	308.18	114.3	14.2	14.2	293.6

(2) جدول و شکل شماره (3-5-2-3) "پ" (2) اندازه فیتینگ های ساخته شده از مس یا آلیاژ مس چکش خوار، مخصوص اتصال لحیمی از استاندارد ASME B16.22 را نشان می دهد.

جدول و شکل شماره (3-5-2-3) "پ" (2)، از استاندارد ASME B16.22:2001 اندازه فیتینگ های ساخته شده از مس یا آلیاژ مس چکش خوار، مخصوص اتصال لحیمی



Standard Water Tube Size [Note (1)]	External End			Internal End			Wall Thickness T	Inside Diameter of Fitting O	
	Outside Diameter A	Length K		Inside Diameter F	Depth G	Min.		Dia., Min.	Out-of-Roundness, Max.
		Max. [Note (2)]	Min. [Note (3)]						
1/8 [Note (5)]	8.30	8.38	7.9	8.40	8.50	6.4	0.48	4.6	0.5
1/4	9.47	9.55	9.7	9.58	9.68	7.9	0.58	7.6	0.8
3/8	12.62	12.73	11.2	12.75	12.85	9.7	0.66	5.9	1.0
1/2	15.80	15.90	14.2	15.93	16.03	12.7	0.74	13.2	1.3
5/8	18.97	19.08	17.5	19.10	19.20	15.7	0.79	16.0	1.6
3/4	22.15	22.25	20.6	22.28	22.38	19.1	0.84	18.8	1.9
1	28.50	28.63	24.6	28.65	28.75	23.1	1.02	24.9	2.5
1 1/4	34.85	34.98	26.2	35.00	35.10	24.8	1.12	31.2	3.1
1 1/2	41.17	41.33	29.5	41.35	41.48	27.7	1.30	37.3	3.7
2	53.87	54.03	35.8	54.05	54.18	34.0	1.50	49.3	4.9
2 1/2	66.57	66.73	38.9	66.75	66.88	37.3	1.70	61.5	6.1
3	79.27	79.43	43.7	79.45	79.58	42.2	1.91	73.4	7.3
3 1/2	91.97	92.13	50.0	92.15	92.28	48.5	2.18	85.6	8.6
4	104.67	104.83	56.4	104.85	104.98	54.9	2.44	97.5	9.8
5	130.07	130.23	69.1	130.25	130.38	67.6	2.82	119.4	11.9
6	155.47	155.63	81.8	155.65	155.78	78.5	3.15	146.3	14.5
8	206.22	206.43	103.8	206.45	206.58	100.8	4.39	191.8	19.2

(3) نوع دنده

نوع دنده، داخلی و خارجی، در خروجی های دنده های فیتینگ های مسی یا آلیاژ مس، در استانداردهای ASME B16.18 و ASME B16.22 از نوع مخروطی راست گرد (right hand)، طبق استاندارد ASME B1.20.1 (Pipe Thread, General Purpose) می باشد.

(ت) طبقه بندی فشار - دمای کار فیتینگ

طبقه بندی فشار - دمای کار برای یک فیتینگ با اتصال لحیمی، علاوه بر تبعیت از مقاومت لوله و فیتینگ، وابسته به ترکیب لحیم به کاررفته در اتصال، شیرها و سایر متعلقات انتخابی در لوله کشی است.

(1) جدول شماره (3-5-2-3) ت¹ (1)، طبقه بندی فشار - دمای کار فیتینگ های ساخته شده از آلیاژ مس ریختگی را در استاندارد ASME B16.18 نشان می دهد.

جدول شماره (3-5-2-3) ت¹ (1)، از استاندارد ASME B16.18:2001
 طبقه بندی فشار - دمای کار فیتینگ های ساخته شده از آلیاژ مس ریختگی

Standard Water Tube Size	-20°F to 100°F (-29°C to 38°C)	150°F (66°C)	200°F (93°C)	250°F (121°C)	300°F (149°C)	350°F (177°C)	400°F (204°C)
1/4	910 (6290)	770 (5340)	725 (5070)	725 (5070)	710 (4920)	605 (4190)	455 (3140)
3/8	775 (5360)	660 (4560)	620 (4290)	620 (4290)	610 (4200)	515 (3570)	385 (2680)
1/2	720 (4970)	610 (4220)	575 (3980)	575 (3980)	565 (3890)	480 (3310)	360 (2480)
3/4	630 (4350)	535 (3700)	505 (3480)	505 (3480)	490 (3410)	420 (2900)	315 (2170)
1	580 (4010)	490 (3410)	465 (3210)	465 (3210)	455 (3140)	385 (2670)	290 (2000)
1 1/4	490 (3400)	420 (2890)	395 (2720)	395 (2720)	385 (2660)	325 (2270)	245 (1700)
1 1/2	435 (3020)	370 (2570)	350 (2420)	350 (2420)	340 (2370)	290 (2010)	315 (1510)
2	405 (2810)	345 (2390)	325 (2250)	325 (2250)	315 (2200)	270 (1870)	200 (1400)
2 1/2	360 (2500)	305 (2130)	290 (2000)	290 (2000)	280 (1960)	240 (1670)	180 (1250)
3	335 (2310)	285 (1960)	285 (1850)	285 (1850)	260 (1810)	220 (1540)	165 (1150)
4	315 (2180)	265 (1850)	250 (1740)	250 (1740)	245 (1710)	210 (1450)	155 (1090)
5	300 (2090)	255 (1770)	240 (1670)	240 (1670)	235 (1630)	200 (1390)	150 (1040)
6	290 (2020)	245 (1710)	230 (1610)	230 (1610)	225 (1580)	195 (1340)	145 (1010)
8	265 (1850)	225 (1570)	215 (1480)	215 (1480)	210 (1450)	175 (1230)	130 (920)
10	250 (1720)	210 (1460)	200 (1380)	200 (1380)	195 (1350)	165 (1150)	125 (860)
12	270 (1860)	225 (1580)	215 (1490)	215 (1490)	210 (1460)	180 (1240)	135 (930)
14	270 (1860)	230 (1590)	215 (1490)	215 (1490)	210 (1460)	180 (1240)	135 (930)
16	250 (1740)	215 (1480)	200 (1390)	200 (1390)	195 (1360)	165 (1160)	125 (870)

- فشار برحسب پوند بر اینچ مربع، PSI، (KPa)

(2) جدول شماره (3-5-2-3) ت² (2)، طبقه بندی فشار - دمای کار فیتینگ های ساخته شده از مس یا آلیاژ مس چکش خوار را در استاندارد ASME B16.22 نشان می دهد.



جدول شماره (3-5-2-3) "ت" (2)، از استاندارد ASME B16.22:2001
 طبقه بندی فشار - دمای کار فیتینگ های ساخته شده از مس یا آلیاژ مس چکش خوار

Standard Water Tube Size [Note (1)]	-29 to 38°C	66°C	93°C	121°C	149°C	177°C	204°C
1/4	6280	5340	5020	5020	4920	4190	3140
3/8	5350	4560	4290	4290	4200	3570	2680
1/2	4970	4220	3980	3980	3890	3310	2480
5/8	4350	3700	3480	3480	3410	2900	2170
3/4	4010	3410	3210	3210	3140	2670	2000
1	3400	2890	2720	2720	2660	2270	1700
1 1/4	3020	2570	2420	2420	2370	2010	1510
1 1/2	2810	2390	2250	2250	2200	1870	1400
2	2500	2130	2000	2000	1960	1670	1250
2 1/2	2310	1960	1850	1850	1810	1540	1150
3	2180	1850	1740	1740	1710	1450	1090
3 1/2	2090	1770	1670	1670	1630	1390	1040
4	2020	1710	1610	1610	1580	1340	1010
5	1850	1570	1480	1480	1450	1230	920
6	1720	1460	1380	1380	1350	1150	860
8	1860	1580	1490	1490	1460	1240	930

- فشار برحسب کیلو پاسکال

(3) فشارکار داخلی فیتینگ های ASME B16.18 و ASME B16.22، مانند فشارکار داخلی لوله های مسی تابکاری شده نوع L در استاندارد ASTM B88، از رابطه شماره (3-5-2-3) "ت" (3) محاسبه شده است.

$$P = \frac{2St}{D - 0.8t} \quad \text{رابطه شماره (3-5-2-3) "ت" (3)}$$

که در آن :

D، بزرگترین قطر خارجی لوله مسی تابکاری شده نوع L در ASTM B88، برحسب میلی متر.
 P، فشارکار در دمای طبقه بندی شده، برحسب کیلو پاسکال
 S، تنش مجاز در دمای مربوط، برحسب کیلو پاسکال، از ASME B 31.1 (Power Piping)، یا
 ASME B31.9 (Building Service Piping)، برای لوله تابکاری شده نوع L در ASTM B88
 t، حداقل ضخامت جدار لوله تابکاری شده نوع L در ASTM B88، برحسب میلی متر

(ث) طبقه بندی فشار - دمای اتصال لحیمی (solder joint)

طبقه بندی های زیر بر مبنای اتصال های لحیمی اجرا شده طبق الزامات استاندارد ASTM B828 صورت گرفته است.

(1) طبقه‌بندی بالاترین فشار - دمای پیشنهادی برای اتصال لحیمی لوله مسی و فیتینگ‌های ساخته شده از آلیاژ مس ریختگی در استاندارد ASME B16.18، با استفاده از لحیم‌های (الکتروود) تجاری، براساس اندازه‌های جدول شماره (3-5-2-3) "پ" (1)، در جدول شماره (3-5-2-3) "ت" (1) نشان داده شده است.

جدول شماره (3-5-2-3) "ت" (1)، از استاندارد ASME B16.18:2001
طبقه‌بندی فشار-دمای اتصال لحیمی فیتینگ‌های ساخته شده از آلیاژ مس ریختگی

Joining Material	Working Temperature		Maximum Working Gage Pressure, for Standard Water Tube Sizes (1)									
			1/8 Through 1		1/4 Through 2		2 1/2 Through 4		5 Through 8		10 Through 12	
			psi	kPa	psi	kPa	psi	kPa	psi	kPa	psi	kPa
Alloy Sn50 50-50 tin-lead solder (2, 3)	100	38	200	1375	175	1205	150	1030	135	930	100	685
	150	66	150	1030	125	860	100	685	80	620	70	480
	200	93	100	685	90	620	75	515	70	480	50	340
	250	120	85	585	75	515	50	340	45	310	40	275
Alloy Sn5 95-5 tin-antimony solder (4)	100	38	1050 (9)	7540 (9)	850 (8)	5880 (8)	705 (8)	4880 (8)	850 (8)	4555 (8)	500 (9)	3460 (9)
	150	66	825 (10)	4315 (10)	485 (10)	3365 (10)	405 (10)	2780 (10)	375 (10)	2605 (10)	285 (12)	1975 (11)
	200	93	500 (11)	3500 (11)	395 (10)	2730 (10)	325 (10)	2265 (10)	305 (10)	2115 (10)	230 (11)	1605 (11)
	250	120	270	1885	210	1475	175	1220	165	1135	125	865
Alloy E (5)	100	38	710 (10)	4905 (10)	555 (10)	3825 (10)	450 (10)	3175 (10)	430 (10)	2965 (10)	325 (11)	2255 (11)
	150	66	475 (11)	3275 (11)	370 (10)	2550 (10)	305 (10)	2115 (10)	285 (11)	1975 (11)	215 (11)	1500 (11)
	200	93	375	2595	290	2025	240 (11)	1680 (11)	225 (11)	1570 (11)	170	1190
	250	120	320	2230	250	1735	205	1440	195	1340	145	1020
Alloy HR (6)	100	38	1035 (9)	7135 (9)	805 (8)	5560 (8)	670 (8)	4615 (8)	625 (9)	4305 (9)	475 (9)	3275 (9)
	150	66	710 (10)	4805 (10)	555 (10)	3825 (10)	460 (10)	3175 (10)	430 (10)	2965 (10)	325 (10)	2255 (10)
	200	93	440 (11)	3045 (11)	345 (11)	2375 (11)	285 (11)	1970 (11)	265 (11)	1840 (11)	200	1400
	250	120	430 (11)	2970 (11)	335 (11)	2315 (11)	275 (11)	1920 (11)	260 (11)	1800 (11)	195	1365

Joining materials melting at or above 1100°F (593°C) (7)

Pressure-temperature ratings consistent with the materials and procedures employed.

(2) طبقه‌بندی بالاترین فشار - دمای پیشنهادی برای اتصال لحیمی لوله مسی و فیتینگ‌های ساخته شده از مس و آلیاژ مس چکش خوار در استاندارد ASME B16.22، با استفاده از لحیم‌های (الکتروود) تجاری، براساس اندازه‌های جدول شماره (3-5-2-3) "پ" (2)، در جدول شماره (3-5-2-3) "ت" (2) نشان داده شده است.

جدول شماره (3-5-2-3) "ت" (2)، از استاندارد ASME B16.22:2001
طبقه‌بندی فشار-دمای اتصال لحیمی فیتینگ‌های ساخته شده از مس یا آلیاژ مس چکش خوار

Joining Material	Working Temperature, °C	Maximum Gage Working Pressure for Standard Water Tube Sizes, kPa			
		1/8 Through 1	1/4 Through 2	2 1/2 Through 4	5 Through 8
Alloy Sn50 50-50 tin-lead solder	38	1375	1205	1030	930
	66	1030	860	685	620
	93	685	620	515	480
	121	585	515	340	310
Alloy Sn5 95-5 tin-antimony solder	38	7540 (8)	5880 (9)	4880 (9)	4555 (9)
	66	4315 (10)	3365 (10)	2780 (10)	2605 (10)
	93	3500 (11)	2730 (10)	2265 (10)	2115 (10)
	121	1885	1475	1220	1135
Alloy E	38	4905 (10)	3825 (10)	3175 (10)	2965 (10)
	66	3275 (11)	2550 (10)	2115 (10)	1975 (11)
	93	2595	2025	1680 (11)	1570 (11)
	121	2230	1735	1440	1340
Alloy Hr	38	7135 (8)	5560 (9)	4615 (9)	4305 (8)
	66	4805 (10)	3825 (10)	3175 (10)	2965 (10)
	93	3045 (11)	2375 (11)	1970 (11)	1840 (11)
	121	2970 (11)	2315 (11)	1920 (11)	1800 (11)

Joining materials melting at or above 593°C

Pressure-temperature ratings consistent with the materials and procedures employed.

4-5-2-3 فیتینگ‌های مسی یا آلیاژ مس، در استانداردهای ISO

الف) انواع

برای کاربردهای مورد نظر در این قسمت از مشخصات، در استانداردهای ISO، فیتینگ‌های مسی یا آلیاژهای مس، طبق ضوابط مندرج در استاندارد ISO 2016 عرضه می‌شود.

(1) استاندارد ISO 2016:1981، مشخصات فیتینگ‌های لچیمی موپینگی برای اتصال به لوله‌های مسی از قطر اتصال (assembly diameter) 6 تا 108 میلی‌متر را ارائه می‌کند.

ب) جنس

جنس فیتینگ‌های لچیمی موپینگی در استاندارد ISO 2016، مناسب برای اتصال به لوله‌های مسی به شرح زیر است:

(1) فیتینگ‌های مسی

این فیتینگ‌ها از لوله‌های مسی، مفتول‌های مسی و سایر موادی که ویژگی‌ها و خواص آن‌ها مشابه Cu-DHP طبق استاندارد ISO 1337 باشد، ساخته می‌شوند. استفاده از آلیاژهای مناسب مس حاوی تلوریم (Tellurium) یا گوگرد، طبق استاندارد ISO 1336 نیز برای ساخت این فیتینگ‌ها مجاز است.

(2) فیتینگ‌های مفرغی

این فیتینگ‌ها که به روش ریخته‌گری یا پرس ساخته می‌شوند، باید دارای ویژگی‌ها و خواص مشابه Cu Pb 5 Sn 5 Zn 5 طبق استاندارد ISO 1338 باشند.

(3) فیتینگ‌های برنجی

این فیتینگ‌ها که به روش ریخته‌گری یا با استفاده از مفتول‌های برنجی ساخته می‌شوند، باید دارای ویژگی‌ها و خواص مشابه Cu Zn 40 طبق ISO 1338 و ISO 426 باشند.

(4) فیتینگ‌های ساخته شده از سایر مواد

استفاده از سایر موادی که ویژگی‌ها و خواص مشابه مواد بالا دارند، برای ساخت فیتینگ‌های لچیمی مناسب برای اتصال به لوله‌های مسی، مجاز است.

پ) اندازه

(1) قطر اتصال فیتینگ و رواداری‌های مربوط که در جدول شماره (3-2-5-4) "پ" (1) نشان داده شده‌است، اتصال کامل لچیمی موپینگی بین فیتینگ‌های ISO 2016 و لوله‌های مسی دارای قطرهای خارجی (D) برابر قطر اتصال فیتینگ را ممکن می‌سازد. برای اطمینان از انتشار و توزیع مناسب آلیاژ

لحیم کاری (الکتروود) تحت تاثیر عمل مویبگی و امکان تنظیم انتهای نر لوله یا فیتینگ در بوشن فیتینگ (هنگام اتصال)، رواداری‌های مندرج در جدول فوق باید برقرار باشد. رواداری‌های منفی فیتینگ‌ها از قطر 6 تا 54 با استاندارد ISO 274 (لوله‌های مسی) منطبق است.

جدول شماره (4-5-2-3) "پ" (1)، از استاندارد ISO 2016:1981

قطر اتصال فیتینگ و رواداری‌های مربوط

Values in millimeters

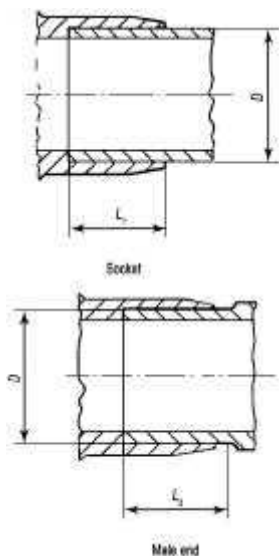
Assembly diameter D	Tolerances of the mean diameter with respect to the assembly diameter D		Resulting diametrical difference	
	Outside diameter of male end	Inside diameter of socket	max.	min.
6 to 18	$\pm 0,045$	+ 0,155 + 0,065	0,20	0,02
22 and 28	$\pm 0,055$	+ 0,185 + 0,075	0,24	0,02
35 to 54	$\pm 0,07$	+ 0,230 + 0,090	0,30	0,02
76,1 to 108	$\pm 0,07$	+ 0,33 + 0,10	0,40	0,03

(2) طول درگیر

اندازه‌های طول درگیر (engagement) لوله با فیتینگ یا فیتینگ با فیتینگ و رواداری‌های مربوط، در شکل و جدول شماره (4-5-2-3) "پ" (2) نشان داده شده است.

شکل و جدول شماره (4-5-2-3) "پ" (2)، از استاندارد ISO 2016:1981

طول درگیر و رواداری‌های مربوط



Values in millimeters

Assembly diameter D	Socket length L_1	Male end length L_2	Tolerance on length valid for L_1 and L_2
6	7	9	$\pm 1,2$
8	8	10	
10	9	11	
12	10	12	$\pm 1,4$
15	12	14	
18	14	16	
22	17	19	$\pm 1,6$
28	20	22	
35	25	27	$\pm 2,0$
42	29	31	
54	34	36	
76,1	36	39	$\pm 2,5$
88,9	40	43	
108	50	53	

(3) در خروجی‌های دنده‌ای فیتینگ‌های لحیمی ISO 2016، دنده‌های خارجی نوع مخروطی (tapered 1:16) و دنده‌های داخلی نوع موازی، طبق استاندارد ISO 7 است.

ت) آزمایش نشت

بدنه فیتینگ‌های ISO 2016 که با روش ریخته‌گری تولید می‌شوند، باید به یکی از روش‌های زیر و در مدت مناسب، مورد آزمایش نشت قرار گیرند. آزمایش باید پس از ماشین‌کاری انجام شود و هیچ علامتی از نشتی در طول آزمایش مشاهده نگردد.

- (1) آزمایش با آب و فشار داخلی حداقل 20 بار، یا
- (2) آزمایش با هوا و فشار داخلی حداقل 5 بار، یا
- (3) هر نوع آزمایش دیگری که موجب اطمینان از آب‌بند بودن کامل فیتینگ شود

ث) طبقه‌بندی فشار - دما

- (1) طبقه‌بندی فشار - دما برای شرایط کاربرد فیتینگ‌های لحیمی موبینگ ISO 2016 در جدول شماره (4-5-2-3) "ث" (1) نشان داده شده‌است.

جدول شماره (4-5-2-3) "ث" (1)، از استاندارد ISO 2016:1981

شرایط کاربرد فیتینگ‌های لحیمی موبینگ

Soldering/ brazing	Typical examples of soldering/ brazing alloys	Service temperature °C max.	Service pressure in bars for assembly diameters		
			6 to 28 mm	35 to 54 mm	76,1 to 108 mm
Soldering	I lead/tin 50/50 % or 60/40 %	30	16	16	10
		65	10	10	6
		110	6	6	4
	II tin/silver or tin/copper 95/5 % or 97/3 %	30	40	25	16
		65	25	16	16
		110	16	10	10
Brazing	III silver cadmium free 55 % silver	30	40	25	16
		65	25	16	16
		110	16	10	10
	IV silver with cadmium 30 or 40 % silver	65	25	16	16
	V copper/phos- phorus 94/6 % or with with 2 % silver	110	16	10	10

یادداشت‌های جدول:

- انتخاب نوع لحیم‌کاری (نرم یا سخت) و نوع آلیاژ لحیم‌کاری (الکتروود) بستگی به دامنه کاربرد و مقررات لازم الاجرا دارد.
- در مواردی که شرایط کاربرد، فشار و دمای بالاتری را ایجاد می‌کند، آلیاژهای لحیم‌کاری سرد (soldering) یا سخت (brazing) همراه با روغن لحیم‌کاری (flux) مناسب که از سوی سازندگان توصیه شده‌است، مورد استفاده قرار می‌گیرد.
- چنانچه 60% شرایط مشخص شده در این استاندارد، برای سطوح اتصال فراهم باشد، استفاده از آلیاژ 50/50 سرب و قلع به نحو اطمینان‌بخشی سلامت پیوند لحیمی را تأمین می‌کند.

5-5-2-2 انتخاب و کاربرد فیتینگ‌های لوله‌کشی مسی در لوله‌کشی آب سرد و آب گرم مصرفی

(الف) کلیات

- (1) در انتخاب و کاربرد فیتینگ‌های لوله‌کشی مسی در تاسیسات گرمایی و سرمایی، رعایت ضوابط مندرج در "2-2-1) نکات عمومی، انتخاب مصالح" به ویژه موارد زیر، الزامی است.
 - طبقه‌بندی فشار/دما (pressure-temperature ratings)، از "2-2-2-5) ب"
 - تنش‌های مجاز و سایر محدودیت‌های تنش، از "2-2-2-5) پ"
 - محدودیت‌های مشخص شده در "2-2-2-8) ب"
 - محدودیت‌های انتخاب اتصال، در "2-2-2-9) الف" (4) و (5)
 - الزامات کلی و محدودیت‌های انتخاب مصالح، در "2-2-2-11)
 - کاربرد اجزای لوله‌کشی، در "2-2-2-14)
- (2) در "2-2-2-14)، کاربرد اجزای لوله‌کشی" علاوه بر مطالب "2-2-2-14) الف" رعایت موارد زیر، توصیه می‌شود:
 - انتخاب اتصال لوله‌های مسی، طبق "2-2-2-14) چ"
 - انتخاب فیتینگ‌های لوله‌کشی مسی، طبق "2-2-2-14) ح"
- (3) اتصال لوله‌های مسی در قسمت (2-2-2-4) مورد بررسی قرار گرفته است.
- (4) فیتینگ‌های لوله‌کشی مسی مورد نظر در این مشخصات، از استانداردهای ANSI, EN و ISO، در قسمت‌های زیرمورد بررسی قرار گرفته است:
 - (2-2-2-3) فیتینگ‌های مسی یا آلیاژمس در استانداردهای EN
 - (3-2-2-3) فیتینگ‌های مسی یا آلیاژمس در استانداردهای ANSI
 - (4-2-2-3) فیتینگ‌های مسی یا آلیاژمس در استانداردهای ISO

(ب) فیتینگ‌های مسی یا آلیاژمس در استانداردهای EN

مشخصات فیتینگ‌های مسی یا آلیاژمس در استانداردهای EN، در قسمت (2-2-2-3) به شرح زیر ارائه شده است:

- (1) در استاندارد EN 1254-1، جنس، اندازه، رواداری، شرایط آزمایش و همچنین حداکثر فشار و دمای کار مجاز فیتینگ‌های مسی یا آلیاژمس، از قطر نامی 6 تا 108 میلی‌متر، مناسب برای اتصال لحیمی (نوع نرم یا سخت) به لوله‌های مسی EN 1057 مشخص شده است.
- (2) حداقل ضخامت جدار فیتینگ‌های مسی یا آلیاژمس و همچنین حداقل طول درگیر (length of engagement) بوشن فیتینگ که برای اتصال مطلوب فیتینگ به لوله یا فیتینگ دیگر لازم است، نیز در استاندارد EN 1254-1 مشخص شده است.

(3) حداکثر دما و فشار کار مجاز فیتینگ‌های مسی یا آلایز مس، طبق استاندارد EN 1254-1 بر حسب نوع لحیم‌کاری (نرم یا سخت)، و جنس آلایز لحیم در جدول شماره (3-5-2-3) "ت" (1) نشان داده شده است.

پ) فیتینگ‌های مسی یا آلایز مس در استانداردهای ANSI

مشخصات فیتینگ‌های مسی یا آلایز مس، در استانداردهای ANSI، در قسمت (3-5-2-3) به شرح زیر طبقه‌بندی و ارایه شده است:

(1) در استاندارد ASME B 16.18 مشخصات فیتینگ‌های ساخته‌شده از آلایز مس ریختگی برای کاربرد در لوله‌کشی آب از اندازه $\frac{1}{4}$ تا 12 اینچ

(2) در استاندارد ASME B 16.22 مشخصات فیتینگ‌های بی‌درز ساخته‌شده از مس یا آلایزهای مس چکش‌خوار، برای کاربرد با لوله‌های مسی بی‌درز از اندازه $\frac{1}{4}$ تا 8 اینچ، طبق استانداردهای زیر

- استاندارد ASTM B88، برای لوله‌کشی آب و مصارف عمومی
- استاندارد ASTM B280، برای لوله‌کشی تهویه مطبوع و تبرید
- استاندارد ASTM B19، برای لوله‌کشی گازهای طبی

(3) اندازه فیتینگ در استانداردهای ASME B 16.18 و ASME B 16.22 منطبق با اندازه استاندارد لوله‌های مسی در ASTM B88 است. ضخامت جدار فیتینگ‌های ASME B 16.18 بیشتر از ضخامت جدار فیتینگ‌های هم‌اندازه در ASME B 16.22 است.

(4) طبقه‌بندی فشار/دمای کار فیتینگ‌های ساخته‌شده از آلایز مس ریختگی طبق استاندارد ASME B 16.18 در جدول شماره (3-5-2-3) "ت" (1) نشان داده شده است.

(5) طبقه‌بندی فشار/دمای کار فیتینگ‌های ساخته‌شده از مس یا آلایز مس چکش‌خوار طبق استاندارد ASME B 16.22 در جدول شماره (3-5-2-3) "ت" (2) نشان داده شده است.

(6) طبقه‌بندی فشار/دمای کار فیتینگ با اتصال لحیمی، علاوه بر تبعیت از مقاومت لوله و فیتینگ، وابسته به ترکیب لحیم به کار رفته در اتصال است. طبقه‌بندی فشار/دمای اتصال لحیمی (solder joint) بسته به جنس فیتینگ، در جدول‌های شماره (3-5-2-3) "ت" (1) و (2) نشان داده شده است.

ت) فیتینگ‌های مسی یا آلایز مس در استانداردهای ISO

مشخصات فیتینگ‌های مسی یا آلایز مس در استانداردهای ISO، در قسمت (4-5-2-3)، به شرح زیر ارایه شده است:

(1) در استاندارد ISO 2016، فیتینگ‌های مسی یا آلایز مس برای اتصال به لوله‌های مسی از قطر (assembly diameter) 6 تا 108 میلی‌متر مشخص شده است. این فیتینگ‌ها ممکن است از مس، آلایزهای مس (برنجی، مفرغی) یا سایر مواد مناسب و مجاز دیگر ساخته شود.

- (2) اندازه طول درگیر فیتینگ با لوله یا فیتینگ با فیتینگ دیگر، همراه با رواداری‌های مربوط، در جدول شماره (4-5-2-3) "پ" (2) نشان داده شده است.
- (3) فشار (داخلی) آزمایش نشت بدنه فیتینگ‌ها در استاندارد ISO 2016، که به روش ریخته‌گری تولید می‌شوند، برای آب، حداقل 20 و برای هوا، حداقل 5 بار مشخص شده است.
- (4) حداکثر دما و فشار کار مجاز فیتینگ‌های مسی یا آلیاژمس، طبق استاندارد ISO 2016، بر حسب نوع لحیم‌کاری (نرم یا سخت) و جنس آلیاژ لحیم، در جدول شماره (4-5-2-3) "ت" (1) نشان داده شده است.



۳ تأسیسات بهداشتی
۲-۳ لوله کشی آب سرد و آب گرم مصرفی

۳-۲-۶ فلنج‌ها

مشخصات فنی عمومی
تأسیسات مکانیکی ساختمان

نشریه ۲-۱۲۸

جلد دوم



۳-۲-۶ فلنج‌ها

فهرست

صفحه	عنوان	شناسه
۱ از ۲۱	کلیات	۱-۶-۲-۳
۳ از ۲۱	فلنج در استانداردهای EN	۲-۶-۲-۳
۱۰ از ۲۱	فلنج در استانداردهای ANSI	۳-۶-۲-۳
۱۴ از ۲۱	فلنج در استانداردهای ISO	۴-۶-۲-۳
۲۰ از ۲۱	انتخاب و کاربرد فلنج در لوله کشی آب سرد و آب گرم مصرفی	۵-۶-۲-۳



۳-۲-۶-۱ کلیات

الف) در لوله‌کشی آب سرد و آب گرم مصرفی تاسیسات بهداشتی که زیر " (۲-۳) لوله‌کشی آب سرد و آب گرم مصرفی " مشخص شده است، برای جدا کردن و پیاده کردن لوله‌ها و دیگر اجزای لوله‌کشی، به منظور تعمیر و یا تعویض، معمولاً از دو نوع اتصال بازشو استفاده می‌شود:

- اتصال دنده‌ای با مهره ماسوره
- اتصال فلنجی

ب) در لوله‌کشی‌های فولادی گالوانیزه با آب سرد و آب گرم مصرفی از مهره ماسوره و، فلنج به عنوان اتصال بازشو برای اتصال لوله به سایر اجزای لوله‌کشی با توجه به قطر لوله معمولاً به صورت زیر استفاده می‌شود.

- برای قطر نامی DN 50 (2 اینچ)، از مهره ماسوره
- برای قطرهای نامی DN 65 (2½ اینچ)، DN 80 (3 اینچ) و DN 100 (4 اینچ)، از مهره ماسوره یا فلنج. در این قطرها برای اتصال لوله به لوله، لوله به فیتینگ یا فیتینگ استفاده از اتصال بازشو مهره ماسوره ترجیح دارد. اتصال بازشو لوله یا فیتینگ به شیر، در صورتی که شیر از نوع چدنی فلنجی باشد، از نوع فلنجی خواهد بود.
- برای قطرهای نامی DN 150 (5 اینچ) و DN 150 (6 اینچ)، از فلنج

(۱) اتصال فلنج به لوله یا سایر اجزای لوله‌کشی باید از نوع دنده‌ای باشد.

(۲) اتصال دو فلنج مقابل باید با استفاده از پیچ و مهره فولادی، واشر فلزی (Washer) و واشرآب‌بندی (gasket) استاندارد، طبق مشخصات تعیین شده صورت گیرد.

(۳) برای جفت‌شدن و اتصال کامل دو فلنج مقابل لازم است تعداد و اندازه پیچ و مهره فولادی، واشر (در صورت نیاز) و واشر آب‌بندی، متناسب با فشار، دما و جنس فلنج‌ها به طریقی انتخاب شود که اتصال در شرایط کاربرد بدون نشت باقی بماند.

پ) جنس

- (۱) جنس فلنج‌های فلزی طبقه بندی شده در استانداردها، به طور عمده به شرح زیر است :
 - چدن خاکستری (cast iron)، چدن چکش خوار (malleable) و چدن نشکن (ductile)
 - آهنی نشکن (ductile iron)
 - فولادی (steel) و فولادی زنگ ناپذیر (stainless steel)
 - مسی یا آلیاژ مس

(۲) در این قسمت از مشخصات فلنج‌های فولادی و چدنی با اتصال دنده‌ای کاربرد دارد.



(۳) فلنچ‌های فولادی و چدنی، که در لوله‌کشی آب سرد و آب گرم مصرفی به کار می‌رود، در صورت لزوم، باید طبق روش مشخص شده در استاندارد مربوط روی اندود شود.

ت) طبقه بندی فشار/دما (Pressure/Temperature rating)

(۱) طبقه‌بندی فشار/دما، ارتباط بین حداکثر فشار مجاز (PS) و حداکثر دمای مجاز (TS) را برحسب جنس فلنچ مشخص می‌کند.

(۲) حداکثر فشار مجاز (PS) و حداکثر دمای مجاز (TS) توسط سازنده فلنچ، برای استفاده در طراحی، اعلام می‌شود.

ث) شکل

(۱) فلنچ‌های فولادی و چدنی از نظر اتصال به لوله یا سایر اجزای لوله‌کشی در شکل‌های مختلف استاندارد شده است. در این قسمت از مشخصات فقط فلنچ‌های با اتصال دنده‌ای و فلنچ‌های کور (blank, blind) کاربرد دارند.

ج) سطح تماس (facing)

(۱) سطوح تماس فلنچ‌های فولادی و چدنی، به صورت‌های مختلف استاندارد شده است. در این قسمت از مشخصات فلنچ‌های دنده‌ای با سطح تماس تخت (flat) کاربرد دارد.

(۲) مقطع هندسی سطح فلنچ ممکن است دایره ای، بیضی و یا اشکال دیگر باشد. در این قسمت از مشخصات فلنچ‌های دنده‌ای با سطح مقطع دایره کاربرد دارند.

چ) سفارش

برای سفارش فلنچ‌های فولادی یا چدنی که برای نصب در هر یک از سیستم‌های لوله‌کشی، مورد نظر در این قسمت از مشخصات انتخاب می‌شود، اطلاعات زیر لازم است:

- شماره استاندارد اندازه، ساخت و آزمایش
- حداکثر فشار کار و دمای کار مجاز
- اندازه‌ها (قطر نامی لوله، قطر خارجی لوله، ضخامت فلنچ، تعداد سوراخ و غیره)
- مشخصات واشر آب‌بندی
- مشخصات پیچ و مهره



۲-۳-۶-۲ فلنج در استانداردهای EN

الف) انواع

(۱) انواع فلنج‌های فولادی در استاندارد EN 1092-1 تعریف و طبقه‌بندی شده است. این استاندارد که در سال 2001 جایگزین بخش عمده‌ای از استانداردهای DIN و BS 4504-3.1:1989 با موضوع فلنج‌های فولادی شده است، الزامات فلنج‌های گرد فولادی در اندازه‌های DN 10 تا DN 4000 و فشار نامی از PN 2.5 تا PN 100 را برای اتصالات‌های جوشی و دنده‌ای مشخص می‌کند. این استاندارد تمامی استانداردهای DIN و BS را که در این قست از مشخصات کاربرد دارند، شامل می‌شود.

(۲) انواع فلنج‌های چدنی در استاندارد EN 1092-2 تعریف و طبقه‌بندی شده است. این استاندارد که در سال 1997 جایگزین استانداردهای DIN 2530:1976 تا DIN 2535:1976، DIN 28604:1990 تا DIN 28607:1990، قسمت‌هایی از استانداردهای DIN 2500:1960، DIN 2501:1975 و DIN 2526:1975 و همچنین BS 4504:section 3.2:1989 شده است، الزامات فلنج‌های گرد چدنی (خاکستری، نشکن و چکش‌خوار) برای اندازه‌های DN 10 تا DN 4000 و فشار نامی از PN 2.5 تا PN 63 را مشخص می‌کند. این استاندارد تمامی استانداردهای DIN و BS را که در این قست از مشخصات کاربرد دارند، شامل می‌شود.

(۳) در استانداردهای 2 و EN 1092-1 نوع فلنج، سطح تماس، اندازه‌ها و رواداری‌ها، اندازه پیچ و مهره، علامت‌گذاری، آزمایش، تضمین کیفیت و جنس، همراه با طبقه‌بندی فشار / دما (P/T ratings) مشخص شده است.

ب) در این قسمت از مشخصات، با توجه به شرایط کار لوله‌کشی آب سرد و آب گرم مصرفی که در "(۲-۳)" کلیات" مشخص شده است، در استانداردهای 2 و EN 1092-1، فلنج‌های گرد چدنی و فولادی تا اندازه DN 150 در فشارهای نامی PN 10 و PN 16 در انواع زیر بررسی می‌شود:

(۱) فلنج‌های چدنی یکپارچه با شیر (integral flange) نوع 21، از استاندارد EN 1092-2

(۲) فلنج‌های چدنی دنده‌ای (hubbed threaded flange) نوع 13، از استاندارد EN 1092-2

(۳) فلنج‌های چدنی کور (blank flange) نوع 05، از استاندارد EN 1092-2

(۴) فلنج‌های فولادی دنده‌ای نوع 13، از استاندارد EN 1092-1

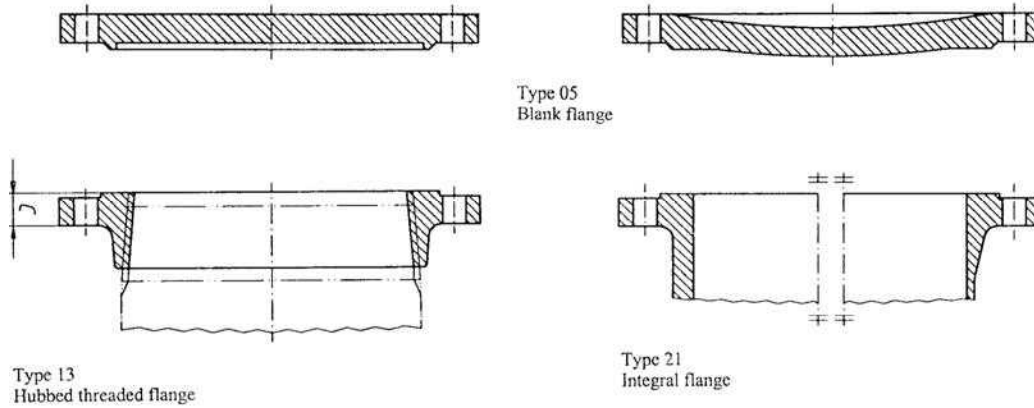
(۵) فلنج‌های فولادی کور نوع 05، از استاندارد EN 1092-1

پ) انواع فلنج‌های چدنی گرد، مورد استفاده در این قسمت از مشخصات، در شکل شماره (۲-۳-۶-۲) "پ" نشان داده شده است.



شکل شماره (۲-۶-۲-۳) "پ"، از استاندارد EN 1092-2:1997

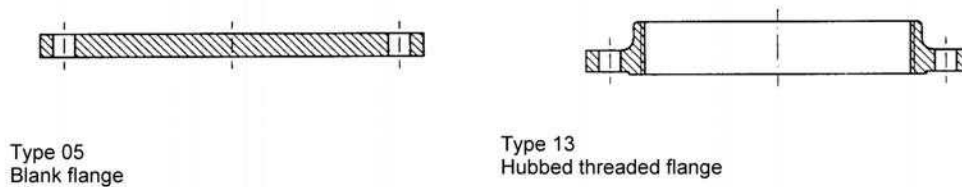
انواع فلنچ‌های چدنی گرد



ت) انواع فلنچ‌های فولادی گرد، مورد استفاده در این قسمت از مشخصات، در شکل شماره (۲-۶-۲-۳) "ت" نشان داده شده است.

شکل شماره (۲-۶-۲-۳) "ت"، از استاندارد EN 1092-1:2001

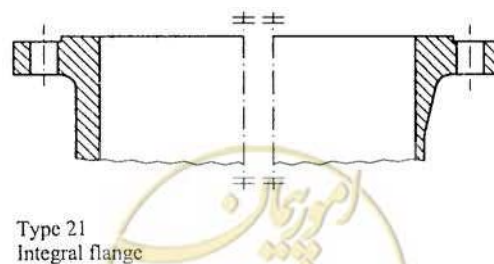
انواع فلنچ‌های فولادی گرد



ث) اندازه‌های نامی فلنچ‌های چدنی گرد یکپارچه با شیر (نوع 21)، در فشارهای نامی PN 10 و PN 16، بر حسب نوع چدن در شکل و جدول شماره (۲-۶-۲-۳) "ت" نشان داده شده است.

شکل شماره (۲-۶-۲-۳) "ث"، از استاندارد EN 1092-2:1997

اندازه‌های نامی فلنچ‌های چدنی گرد یکپارچه با شیر، در فشارهای نامی PN 10 و PN 16



جدول شماره (۲-۶-۲-۳) "ث"، از استاندارد EN 1092-2:1997

اندازه‌های نامی فلنچ‌های چدنی گرد یکپارچه با شیر، در فشارهای نامی PN 16 و PN 10

Synoptic table for ductile iron flanges													
DN \ PN	10	15	20	25	32	40	50	60	65	80	100	125	150
10	Use PN 16												
16	x	x	x	x	x	x	x	x	x	x	x	x	x

Synoptic table for grey iron flanges													
DN \ PN	10	15	20	25	32	40	50	60	65	80	100	125	150
10	Use PN 16												
16	x	x	x	x	x	x	x	x	x	x	x	x	x

Synoptic table for malleable iron flanges													
DN \ PN	10	15	20	25	32	40	50	60	65	80	100	125	150
10	Use PN 16												
16	x	x	x	x	x	x	x	x	x	x	x	x	x

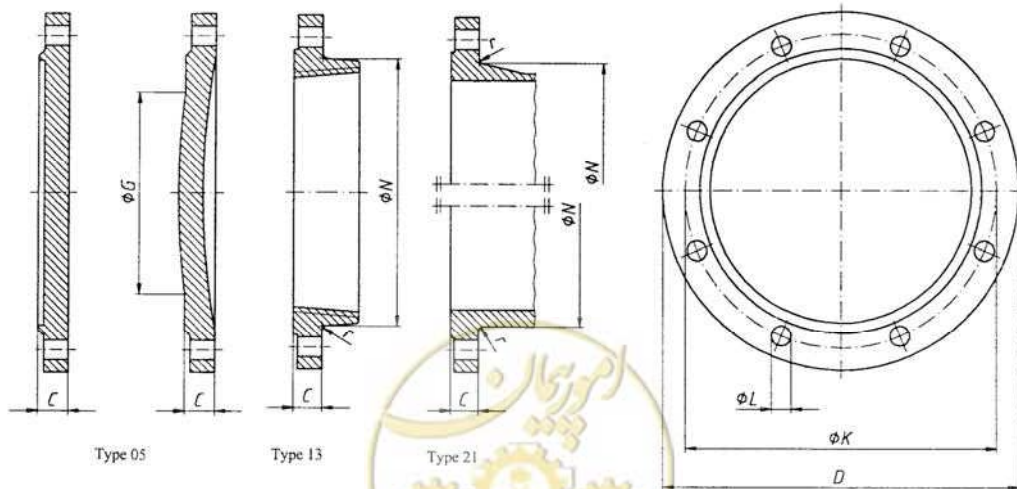
یادداشت‌های جدول :

- علامت (X) نشان‌دهنده اندازه‌هایی (DN) است که می‌تواند برای فشار نامی (PN) مشخص شده، طبق این استاندارد، سفارش داده شود.
- در جدول مشاهده می‌شود که تا اندازه نامی DN 150، به جای استفاده از فلنچ با فشار نامی PN 10، استفاده از فلنچ با فشار نامی PN 16 مشخص شده است.

ج) اندازه فلنچ‌های چدنی گرد

- ۱) اندازه‌های جفت شدن (mating dimensions)، ضخامت، تعداد و اندازه پیچ‌ها و سایر اندازه‌های فلنچ چدنی گرد نوع 05، 13 و 21 با فشارهای نامی PN 10 و PN 16 در شکل و جدول‌های شماره (۲-۶-۲-۳) "ج" (۱) نشان داده شده است.

شکل و جدول شماره (۲-۶-۲-۳) "ج" (۱)، از استاندارد EN 1092-2:1997



اندازه فلنج‌های چدنی نوع 05، 13 و 21 با فشار نامی PN 10

Dimensions of PN 10 flanges												
Dimensions in millimetres												
DN	Mating dimensions					Flange thickness			Maximum diameter of shoulder <i>G</i>	Neck diameter <i>N</i>	Corner radii <i>r</i>	
	Outside diameter of flange <i>D</i>	Diameter of bolt circle <i>K</i>	Diameter of bolt hole <i>L</i>	Bolts		DI <i>C</i>	GI <i>C</i>	MI <i>C</i>				
Number				Nominal size								
Flange type												
	05/11/12/13/14/16/21					05/11 12/13 14/21	16	05/13 21	05/13 21	05	11/12 13/14 21	11/12 13/14 21
10	Use PN 16 dimensions											
15												
20												
25												
32												
40												
50												
60												
65												
80												
100												
125												
150												

اندازه فلنج‌های چدنی نوع 05، 13 و 21 با فشار نامی PN 16

Dimensions of PN 16 flanges												
Dimensions in millimetres												
DN	Mating dimensions					Flange thickness			Maximum diameter of shoulder <i>G</i>	Neck diameter <i>N</i>	Corner radii <i>r</i>	
	Outside diameter of flange <i>D</i>	Diameter of bolt circle <i>K</i>	Diameter of bolt hole <i>L</i>	Bolts		DI <i>C</i>	GI <i>C</i>	MI <i>C</i>				
Number				Nominal size								
Flange type												
	05/11/12/13/14/16/21					05/11 12/13 14/21	16	05/13 21	05/13 21	05	11/12 13/14 21	11/12 13/14 21
10	Use PN 40 dimensions											
15												
20												
25												
32												
40												
50												
60												
65												
80												
100	175	135	19	4	M16	19	22	20	20	—	94	6
125	185	145	19	4 ⁴⁾	M16	19	22	20	20	—	104	6
150	200	160	19	8	M16	19	22	22	20	—	120	6
	220	180	19	8	M16	19	23	24	22	—	140	6
	250	210	19	8	M16	19	24,5	26	22	—	170	6
	285	240	23	8	M20	19	26	26	24	—	190	8

(۲) چون در جدول اندازه فلنج‌های چدنی با فشار نامی PN 16، برای اندازه‌های جفت‌شدن تعدادی از فلنج‌ها، اندازه فلنج‌های چدنی با فشار PN 40 مشخص شده، اندازه فلنج‌های چدنی با فشار نامی PN 40 در جدول شماره (۲-۳-۶-۲) "ج" نشان داده شده است.

جدول شماره (۲-۶-۲-۳) "ج" (۲)، از استاندارد EN 1092-2:1997

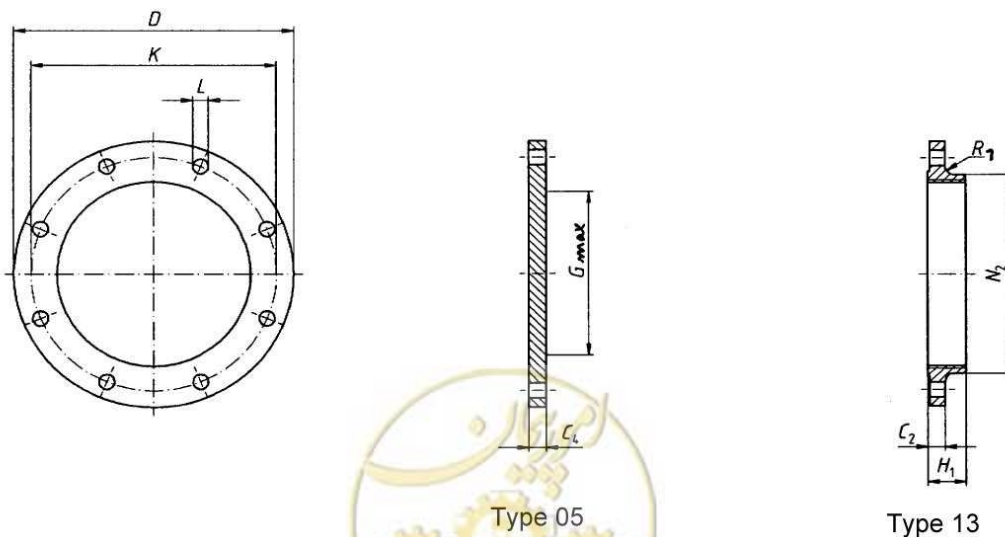
اندازه فلنچهای چدنی نوع 05، 13 و 21 با فشار نامی PN 40

Dimensions of PN 40 flanges												
Dimensions in millimetres												
DN	Mating dimensions					Flange thickness			Maximum diameter of shoulder <i>G</i>	Neck diameter <i>N</i>	Corner radii <i>r</i>	
	Outside diameter of flange <i>D</i>	Diameter of bolt circle <i>K</i>	Diameter of bolt hole <i>L</i>	Bolts		DI <i>C</i>	GI <i>C</i>	MI <i>C</i>				
				Number	Nominal size							
Flange type						05/11 12/13 14/21	16	05 21	05/13 21	05	11/12 13/14 21	11/12 13/14 21
10	90	60	14	4	M12	—	—	16	14	—	28	3
15	95	65	14	4	M12	—	—	16	14	—	32	3
20	105	75	14	4	M12	—	—	18	16	—	40	4
25	115	85	14	4	M12	—	—	18	16	—	50	4
32	140	100	19	4	M16	—	—	20	18	—	60	5
40	150	110	19	4	M16	19	22	20	18	—	70	5
50	165	125	19	4	M16	19	22	22	20	—	84	5
60	175	135	19	8	M16	19	22	24	22	—	94	6
65	185	145	19	8	M16	19	22	24	22	—	104	6
80	200	160	19	8	M16	19	22	26	24	—	120	6
100	235	190	23	8	M20	19	23	28	24	—	142	6
125	270	220	28	8	M24	23,5	24,5	30	26	—	162	6
150	300	250	28	8	M24	26	26	34	28	—	192	8

ج) اندازه فلنچهای فولادی گرد

۱) اندازههای جفت شدن (mating dimensions)، ضخامت، تعداد و اندازه پیچها وسایر اندازههای فلنچ فولادی گرد نوع 05 و 13 با فشارهای نامی PN 10 و PN 16 در شکل و جدولهای شماره (۲-۶-۲-۳) "ج" (۱) نشان داده شده است.

شکل و جدول شماره (۲-۶-۲-۳) "ج" (۱)، از استاندارد EN 1092-1:2001



اندازه فلنج‌های فولادی نوع 05 و 13 با فشار نامی PN 10

DN	Mating dimensions																			Dimensions in millimetres																			
	Outside diameter <i>D</i>	Diameter of bolt circle <i>K</i>	Diameter of bolt hole <i>L</i>	Bolting		Outside diameter of neck <i>A</i>	Bore diameters			Flange thickness				Chamfer <i>E</i>	Collar thickness <i>F</i>	Diameter of shoulder <i>G_{max}</i>	Length			Neck diameters			Corner radii <i>R₁</i>	Neck thickness (see 5.6.1) <i>S</i>															
				Number	Size		<i>B₁</i>	<i>B₂</i>	<i>B₃</i>	<i>C₁</i>	<i>C₂</i>	<i>C₃</i>	<i>C₄</i>				<i>H₁</i>	<i>H₂</i>	<i>H₃</i>	<i>N₁</i>	<i>N₂</i>	<i>N₃</i>																	
	01, 02, 04, 05, 11, 12, 13, 21																			11	01	02	04	01	11	21	05	02	32	05	12	11	11	11	11	12	12	21	11
																			21	12			02	12			04	34		13	34	34	34	34	13	13	21	12	34
10 to 40	Use PN 40 dimensions																																						
50 to 150	Use PN 16 dimensions																																						

اندازه فلنج‌های فولادی نوع 05 و 13 با فشار نامی PN 16

DN	Mating dimensions																			Dimensions in millimetres																		
	Outside diameter <i>D</i>	Diameter of bolt circle <i>K</i>	Diameter of bolt hole <i>L</i>	Bolting		Outside diameter of neck <i>A</i>	Bore diameters			Flange thickness				Chamfer <i>E</i>	Collar thickness <i>F</i>	Diameter of shoulder <i>G_{max}</i>	Length			Neck diameters			Corner radii <i>R₁</i>	Neck thickness (see 5.6.1) <i>S</i>														
				Number	Size		<i>B₁</i>	<i>B₂</i>	<i>B₃</i>	<i>C₁</i>	<i>C₂</i>	<i>C₃</i>	<i>C₄</i>				<i>H₁</i>	<i>H₂</i>	<i>H₃</i>	<i>N₁</i>	<i>N₂</i>	<i>N₃</i>																
	01, 02, 04, 05, 11, 12, 13, 21																			11	01	02	04	01	11	21	05	02	32	05	12	11	11	11	12	12	21	11
																			21	12			02	12			04	34		13	34	34	34	13	13	21	12	34
10 to 40	Use PN 40 dimensions																																					
50	165	125	18	4	M16	60.3	61.5	65	77	19	18	18	18	5	16	—	28	45	8	74	84	94	5	2.9														
65	185	145	18	8*	M16	76.1	77.5	81	96	20	18	18	18	6	16	55	32	45	10	92	104	104	6	2.9														
80	200	160	18	8	M16	88.9	90.5	94	108	20	20	20	20	6	16	70	34	50	10	105	116	120	6	3.2														
100	220	180	18	8	M16	114.3	115.0	120	134	22	20	20	20	6	16	90	40	52	12	131	140	140	8	3.6														
125	250	210	18	8	M16	139.7	141.5	145	162	22	22	22	22	6	18	115	44	55	12	156	168	170	8	4.0														
150	285	240	22	8	M20	169.3	170.5	174	188	24	22	22	22	6	20	140	44	55	12	184	195	190	10	4.5														

(۲) چون در جدول اندازه فلنج‌های فولادی با فشار نامی PN 16، برای اندازه‌های جفت شدن تعدادی از فلنج‌ها، اندازه فلنج‌های فولادی با فشار PN 40 مشخص شده، اندازه فلنج‌های فولادی با فشار نامی PN 40 در جدول شماره (۲-۳-۶-۲) "ج" (۲) نشان داده شده است.

جدول شماره (۲-۳-۶-۲) "ج" (۲)، از استاندارد EN 1092-1:2001

اندازه فلنج‌های فولادی نوع 05 و 13 با فشار نامی PN 40

DN	Mating dimensions																			Dimensions in millimetres																		
	Outside diameter <i>D</i>	Diameter of bolt circle <i>K</i>	Diameter of bolt hole <i>L</i>	Bolting		Outside diameter of neck <i>A</i>	Bore diameters			Flange thickness				Chamfer <i>E</i>	Collar thickness <i>F</i>	Diameter of shoulder <i>G_{max}</i>	Length			Neck diameters			Corner radii <i>R₁</i>	Neck thickness														
				Number	Size		<i>B₁</i>	<i>B₂</i>	<i>B₃</i>	<i>C₁</i>	<i>C₂</i>	<i>C₃</i>	<i>C₄</i>				<i>H₁</i>	<i>H₂</i>	<i>H₃</i>	<i>N₁</i>	<i>N₂</i>	<i>N₃</i>																
	01, 02, 04, 05, 11, 12, 13, 21																			11	01	02	04	01	11	21	05	02	32	05	12	11	11	11	12	12	21	11
																			21	12			02	12			04	34		13	34	34	34	13	13	21	12	34
10	90	60	14	4	M12	17.2	18.0	21	31	14	16	16	16	3	12	—	22	35	6	28	30	28	4	1.8														
15	95	65	14	4	M12	21.3	22.0	25	35	14	16	16	16	3	12	—	22	38	6	32	35	32	4	2.0														
20	105	75	14	4	M12	26.5	27.5	31	42	16	18	18	18	4	14	—	26	40	6	40	45	40	4	2.3														
25	115	85	14	4	M12	33.7	34.5	38	49	18	18	18	18	4	14	—	28	40	6	46	52	50	4	2.6														
32	140	100	18	4	M16	42.4	43.5	47	59	18	18	18	18	5	14	—	30	42	6	56	60	60	6	2.6														
40	150	110	18	4	M16	49.3	49.5	53	67	16	16	16	16	5	14	—	32	45	7	64	70	70	6	2.8														
50	165	125	18	4	M16	60.3	61.5	65	77	20	20	20	20	5	16	—	34	48	8	75	84	84	6	2.9														
65	185	145	18	8	M16	76.1	77.5	81	96	22	22	22	22	6	16	55	38	52	10	90	104	104	6	2.9														
80	200	160	18	8	M16	88.9	90.5	94	114	24	24	24	24	6	18	70	40	58	12	105	116	120	8	3.2														
100	225	190	22	8	M20	114.3	116.0	120	138	26	24	24	24	6	20	90	44	65	12	134	145	142	8	3.6														
125	270	230	26	8	M24	139.7	141.5	145	166	28	26	26	26	6	22	115	48	68	12	162	170	162	8	4.0														
150	300	250	26	8	M24	169.3	170.5	174	194	30	28	28	28	6	24	140	52	75	12	192	200	192	10	4.5														

(ح) پیچ و مهره

(۱) پیچ و مهره باید متناسب با فشار، دما، جنس فلنج و واشرآببندی انتخاب شود. برای اتصال دو فلنج مقابل که حداقل یکی از آنها چدنی خاکستری است، پیچ و مهره‌ای با حداکثر مقاومت تسلیم (yield strength) 240 نیوتن بر میلی مترمربع، پیشنهاد می‌شود.

(۲) الزامات مربوط به پیچ و مهره فلنج (bolting) در (۲-۳-۶-۲) "ح"، مشخص شده است.



(خ) واشرآب‌بندی

الزامات مربوط به واشرآب‌بندی (gasket) در (۲-۶-۲-۲) "خ"، مشخص شده است.

(د) برای اطلاع بیشتر به قسمت "(۲-۶-۲-۲) فلنج‌های فولادی در استانداردهای BS، DIN و EN" مراجعه شود.



۳-۶-۲-۳ فلنچ در استانداردهای ANSI

الف) انواع

(۱) انواع فلنچ‌های فولادی، با اتصال دنده‌ای و جوشی، در استاندارد ASME/ANSI B16.5:2003 تعریف و طبقه‌بندی شده است. این استاندارد طبقه‌بندی فشار/دما، جنس، اندازه، روداری، علامت‌گذاری و آزمایش فلنچ‌های لوله و فیتینگ‌های فلنچ‌دار را از اندازه نامی $\frac{1}{2}$ NPS تا NPS 24 و کلاس فشار 150 تا 2500 مشخص می‌کند.

(۲) انواع فلنچ‌های چدنی در استاندارد ASME/ANSI B16.1:1998 تعریف و طبقه‌بندی شده است. این استاندارد طبقه‌بندی فشار/دما، اندازه، روداری، پیچ و مهره، واشر آب‌بندی و آزمایش فلنچ‌های شیر، فیتینگ و لوله، ساخته شده از چدن خاکستری را از اندازه نامی NPS 1 تا NPS 24 و کلاس فشار 25، 125 و 250 مشخص می‌کند.

(ب) در این قسمت از مشخصات، با توجه به شرایط کار لوله‌کشی آب سرد و آب گرم مصرفی که در " (۲-۳) کلیات" مشخص شده است، از استانداردهای ASME B16.1 و ASME B16.5، فلنچ‌های گرد تا اندازه نامی NPS 6 در انواع زیر بررسی می‌شود. بر همین اساس کلاس فشار برای فلنچ‌های چدنی 125 و برای فلنچ‌های فولادی 150 انتخاب شده است.

(۱) فلنچ‌های چدنی دنده‌ای، از استاندارد ASME B16.1

(۲) فلنچ‌های چدنی کور نوع تخت، از استاندارد ASME B16.1

- فلنچ‌های چدنی کلاس 125 طبق استاندارد ASME B16.1، از نظر جنس (class of iron)، در دو سری A و B عرضه می‌شود، که در این قسمت از مشخصات فقط فلنچ‌های سری A کاربرد دارد، فلنچ‌های سری B از شرایط بالاتری برخوردار است.

(۳) فلنچ‌های فولادی دنده‌ای، از استاندارد ASME B16.5

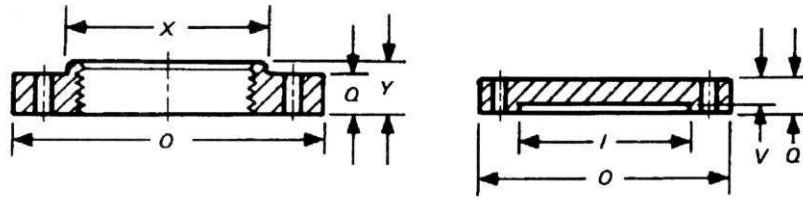
(۴) فلنچ‌های فولادی کور نوع تخت، از استاندارد ASME B16.5

(۵) مشخصات فلنچ‌های فولادی و چدنی یکپارچه با بدنه شیر (integral)، بسته به مورد در قسمت‌های " (۳-۶-۲-۳) فلنچ‌های فولادی در استانداردهای ANSI" و شیرهای چدنی با اتصال فلنجی بررسی شده است.

پ) اندازه

(۱) اندازه فلنچ‌های نوع دنده‌ای و کور (تخت) ساخته شده از چدن خاکستری و کلاس فشار 125، شامل فلنچ، سوراخ‌ها، طول، قطر و اندازه پیچ‌ها، در شکل و جدول شماره (۳-۶-۲-۳) "پ" (۱) نشان داده شده است.

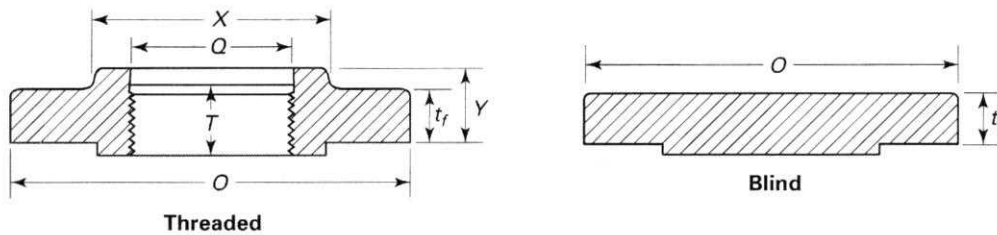
شکل و جدول شماره (۳-۶-۲-۳) "پ" (۱)، از استاندارد ASME B16.1:1998
 اندازه فلنچهای دنده‌ای و کور ساخته شده از چدن خاکستری و کلاس فشار 125



Nominal Pipe Size	Flanges		Hub		Bolt Holes		Bolting			Length of Bolt-Stud With Tow Nuts
	Diameter of Flange O	Thickness of Flange, Min. Q	Diameter of Hub, Min. X	Length of Hub and Threads, Min. Y	Diameter of Bolt Circle	Diameter of Bolt Holes	Number of Bolts	Diameter of Bolts	Length of Bolts	
1	4.25	0.44	1.94	0.69	3.12	0.62	4	0.50	2.00	...
1 1/4	4.62	0.50	2.31	0.81	3.50	0.62	4	0.50	2.00	...
1 1/2	5.00	0.56	2.56	0.88	3.88	0.62	4	0.50	2.00	...
2	6.00	0.62	3.06	1.00	4.75	0.75	4	0.62	2.50	...
2 1/2	7.00	0.69	3.56	1.12	5.50	0.75	4	0.62	2.50	...
3	7.50	0.75	4.25	1.19	6.00	0.75	4	0.62	2.50	...
3 1/2	8.50	0.81	4.81	1.25	7.00	0.75	8	0.62	3.00	...
4	9.00	0.94	5.31	1.31	7.50	0.75	8	0.62	3.00	...
5	10.00	0.94	6.44	1.44	8.50	0.88	8	0.75	3.00	...
6	11.00	1.00	7.56	1.56	9.50	0.88	8	0.75	3.50	...

(۲) اندازه فلنچهای فولادی نوع دنده‌ای و کور (تخت) و کلاس فشار 150، در شکل و جدول‌های شماره (۳-۶-۲-۳) "پ" (۲) در واحدهای آمریکایی (IP) و واحدهای متریک (SI) نشان داده شده است.

شکل و جدول‌های شماره (۳-۶-۲-۳) "پ" (۲)، از استاندارد ASME B 16.5:2003



اندازه فلنچهای فولادی نوع دنده‌ای و کور (تخت) و کلاس فشار 150 - واحد (IP)

Nominal Pipe Size	Outside Diameter of Flange, O	Thickness of Flange, Min., t _f	Thickness Lap Joint, Min.	Diameter of Hub, X	Diameter Beginning of Chamfer Welding Neck, A	Length Through Hub			Thread Length Threaded, T	Bore			Corner Radius of Bore of Lapped Flange and Pipe, r	Depth of Socket, D
						Threaded Slip-on Socket Welding, Y	Lapped, Y	Welding Neck, Y		Slip-on Socket Welding, Min., B	Lapped, Min., B	Welding Neck/Socket Welding, B		
1/2	3.50	0.38	0.44	1.19	0.84	0.56	0.62	1.81	0.62	0.88	0.90	0.62	0.12	0.38
3/8	3.88	0.44	0.50	1.50	1.05	0.56	0.62	2.00	0.62	1.09	1.11	0.82	0.12	0.44
1	4.25	0.50	0.56	1.94	1.32	0.62	0.69	2.12	0.69	1.36	1.38	1.05	0.12	0.50
1 1/4	4.62	0.56	0.62	2.31	1.66	0.75	0.81	2.19	0.81	1.70	1.72	1.38	0.19	0.56
1 1/2	5.00	0.62	0.69	2.56	1.90	0.81	0.88	2.38	0.88	1.95	1.97	1.61	0.25	0.62
2	6.00	0.69	0.75	3.06	2.38	0.94	1.00	2.44	1.00	2.44	2.46	2.07	0.31	0.69
2 1/2	7.00	0.81	0.88	3.56	2.88	1.06	1.12	2.69	1.12	2.94	2.97	2.47	0.31	0.75
3	7.50	0.88	0.94	4.25	3.50	1.12	1.19	2.69	1.19	3.57	3.60	3.07	0.38	0.81
3 1/2	8.50	0.88	0.94	4.81	4.00	1.19	1.25	2.75	1.25	4.07	4.10	3.55	0.38	...
4	9.00	0.88	0.94	5.31	4.50	1.25	1.31	2.94	1.31	4.57	4.60	4.03	0.44	...
5	10.00	0.88	0.94	6.44	5.56	1.38	1.44	3.44	1.44	5.66	5.69	5.05	0.44	...
6	11.00	0.94	1.00	7.56	6.63	1.50	1.56	3.44	1.56	6.72	6.75	6.07	0.50	...

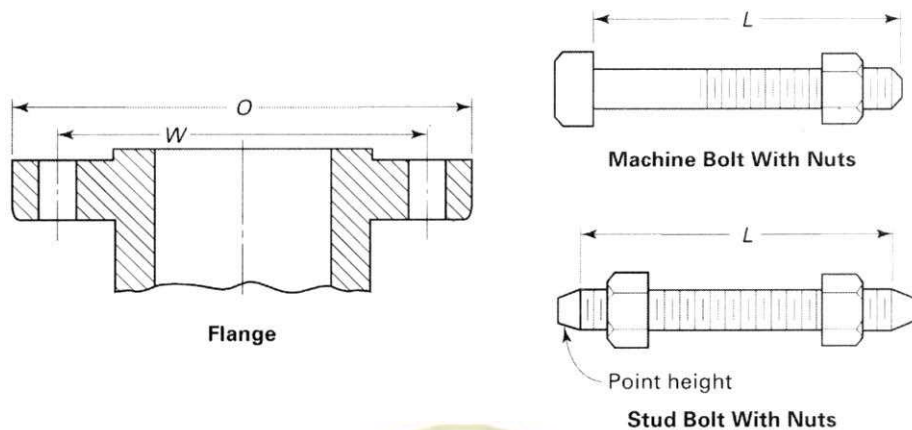
اندازه فلنج‌های فولادی نوع دنده‌ای و کور (تخت) و کلاس فشار 150 – واحد (SI)

1	2	3	4	5	6	7 Length Through Hub			11 Bore			13	14	15
						8	9	10	11	12	13			
Nominal Pipe Size NPS	Outside Diameter of Flange, O	Thickness of Flange, Min., t_f	Thickness Lap Joint Min., t_l	Diameter of Hub, X	Hub Diameter Beginning of Chamfer Welding Neck, A	Threaded/ Slip-on/ Socket Welding, Y	Lapped, Y	Welding Neck, Y	Thread Length Threaded Min., T	Slip-on/ Socket Welding, Min. B	Lapped Min., B	Welding Neck/ Socket Welding, B	Corner Radius of Bore of Lapped Flange and Pipe, r	Depth of Socket, D
1/2	90	9.6	11.2	30	21.3	14	16	46	16	22.2	22.9	15.8	3	10
3/4	100	11.2	12.7	38	26.7	14	16	51	16	27.7	28.2	20.9	3	11
1	110	12.7	14.3	49	33.4	16	17	54	17	34.5	34.9	26.6	3	13
1 1/4	115	14.3	15.9	59	42.2	19	21	56	21	43.2	43.7	35.1	5	14
1 1/2	125	15.9	17.5	65	48.3	21	22	60	22	49.5	50.0	40.9	6	16
2	150	17.5	19.1	78	60.3	24	25	62	25	61.9	62.5	52.5	8	17
2 1/2	180	20.7	22.3	90	73.0	27	29	68	29	74.6	75.4	62.7	8	19
3	190	22.3	23.9	108	88.9	29	30	68	30	90.7	91.4	77.9	10	21
3 1/2	215	22.3	23.9	122	101.6	30	32	70	32	103.4	104.1	90.1	10	...
4	230	22.3	23.9	135	114.3	32	33	75	33	116.1	116.8	102.3	11	...
5	255	22.3	23.9	164	141.3	35	36	87	36	143.8	144.4	128.2	11	...
6	280	23.9	25.4	192	168.3	38	40	87	40	170.7	171.4	154.1	13	...

ت) پیچ و مهره

(۱) تعداد و اندازه پیچ و مهره‌های اتصال فلنج‌های فولادی، کلاس فشار 150 در شکل جدول‌های شماره (۳-۶-۲-۳) "ت" (۱) در واحدهای آمریکایی (IP) و واحدهای متریک (SI) نشان داده شده است.

شکل و جدول شماره (۳-۶-۲-۳) "ت" (۱)، از استاندارد ASME B 16.5:2003



تعداد و اندازه پیچ و مهره‌های اتصال فلنج‌های فولادی، کلاس فشار 150 – واحد (IP)

1	2	3	4	5	6	7	8	9			
									Length of Bolts, L		
									Drilling		
Nominal Size, NPS	Outside Diameter of Flange, O	Diameter of Bolt Circle, W	Diameter of Bolt Holes	Number of Bolts	Diameter of Bolts	Raised Face 0.06 in.	Ring Joint	Raised Face 0.06 in.			
1/2	3.50	2.38	5/8	4	1/2	2.25	...	2.00			
3/4	3.88	2.75	5/8	4	1/2	2.50	...	2.00			
1	4.25	3.12	5/8	4	1/2	2.50	3.00	2.25			
1 1/4	4.62	3.50	5/8	4	1/2	2.75	3.25	2.25			
1 1/2	5.00	3.88	5/8	4	1/2	2.75	3.25	2.50			
2	6.00	4.75	3/4	4	5/8	3.25	3.75	2.75			
2 1/2	7.00	5.50	3/4	4	5/8	3.50	4.00	3.00			
3	7.50	6.00	3/4	4	5/8	3.50	4.00	3.00			
3 1/2	8.50	7.00	3/4	8	5/8	3.50	4.00	3.00			
4	9.00	7.50	3/4	8	5/8	3.50	4.00	3.00			
5	10.00	8.50	7/8	8	3/4	3.75	4.25	3.25			
6	11.00	9.50	7/8	8	3/4	4.00	4.50	3.25			
8	13.50	11.75	7/8	8	3/4	4.25	4.75	3.50			
10	16.00	14.25	1	12	7/8	4.50	5.00	4.00			
12	19.00	17.00	1	12	7/8	4.75	5.25	4.00			
14	21.00	18.75	1 1/8	12	1	5.25	5.75	4.50			
16	23.50	21.25	1 1/8	16	1	5.25	5.75	4.50			
18	25.00	22.75	1 1/4	16	1 1/8	5.75	6.25	5.00			
20	27.50	25.00	1 1/4	20	1 1/8	6.25	6.75	5.50			
24	32.00	29.50	1 1/2	20	1 1/4	6.75	7.25	6.00			

تعداد و اندازه پیچ و مهره‌های اتصال فلنج‌های فولادی، کلاس فشار 150 – واحد (SI)

1	2	3	4	5	6	7	8	9			
									Length of Bolts, L		
									Drilling		
Nominal Pipe Size, NPS	Outside Diameter of Flange, O	Diameter of Bolt Circle, W	Diameter of Bolt Holes, in.	Number of Bolts	Diameter of Bolts, in.	2 mm Raised Face	Ring Joint	2 mm Raised Face			
1/2	90	60.3	5/8	4	1/2	55	...	50			
3/4	100	69.9	5/8	4	1/2	65	...	50			
1	110	79.4	5/8	4	1/2	65	75	55			
1 1/4	115	88.9	5/8	4	1/2	70	85	55			
1 1/2	125	98.4	5/8	4	1/2	70	85	65			
2	150	120.7	3/4	4	5/8	85	95	70			
2 1/2	180	139.7	3/4	4	5/8	90	100	75			
3	190	152.4	3/4	4	5/8	90	100	75			
3 1/2	215	177.8	3/4	8	5/8	90	100	75			
4	230	190.5	3/4	8	5/8	90	100	75			
5	255	215.9	7/8	8	3/4	95	110	85			
6	280	241.3	7/8	8	3/4	100	115	85			
8	345	298.5	7/8	8	3/4	110	120	90			
10	405	362.0	1	12	7/8	115	125	100			
12	485	431.8	1	12	7/8	120	135	100			
14	535	476.3	1 1/8	12	1	135	145	115			
16	595	539.8	1 1/8	16	1	135	145	115			
18	635	577.9	1 1/4	16	1 1/8	145	160	125			
20	700	635.0	1 1/4	20	1 1/8	160	170	140			
24	815	749.3	1 1/2	20	1 1/4	170	185	150			

۴-۶-۲-۳ فلنج در استانداردهای ISO

الف) انواع

(۱) انواع فلنج‌های فولادی در استاندارد ISO 7005-1:1992 تعریف و طبقه‌بندی شده است. این استاندارد که در سال 1992 جایگزین استانداردهای ISO 2084:1974 و ISO 2441:1975 شده است، الزامات فلنج‌های گرد فولادی را در اندازه‌های DN 10 تا DN 4000 و ۲ سری فشار نامی، به صورت زیر مشخص می‌کند.

- سری 1، فلنج‌های اصلی، در فشارهای نامی PN10، PN16، PN20، PN50، PN110، PN150، PN260، PN420
- سری 2، فلنج‌های با کاربرد محدود، در فشارهای نامی PN2.5، PN6، PN25، PN40

(۲) انواع فلنج‌های چدنی در استاندارد ISO 7005-2:1988 تعریف و طبقه‌بندی شده است. این استاندارد که در سال 1988 جایگزین استاندارد ISO 2229:1973 و قسمت‌هایی از استانداردهای ISO 2084:1974 و ISO 2441:1975 شده است، الزامات فلنج‌های گرد چدنی (خاکستری، نشکن و چکش‌خوار) را برای اندازه‌های DN 10 تا DIN 4000 و ۲ سری فشار نامی، به صورت زیر مشخص می‌کند.

- سری 1، فلنج‌های اصلی، در فشارهای نامی PN10، PN16، PN20، PN50
- سری 2، فلنج‌های با کاربرد محدود، در فشارهای نامی PN2.5، PN6، PN25 و PN40

(۳) در استاندارد ISO 7005-1 نوع، سطح تماس، اندازه‌ها و رواداری‌ها، دنده‌ها، اندازه‌های پیچ، علامت‌گذاری، آزمایش و بازرسی فلنج‌های گرد فولادی مشخص شده است. در ISO 7005-2 علاوه بر این مشخصات، جنس و طبقه‌بندی فشار/دمای فلنج‌های گرد چدنی نیز استاندارد شده است.

(ب) در این قسمت از مشخصات، با توجه به شرایط کار لوله‌کشی آب سرد و آب گرم مصرفی که در " (۲-۳) کلیات" مشخص شده است، در استانداردهای 2 و ISO 7005-1، فلنج‌های گرد چدنی و فولادی تا اندازه DN 150 در فشارهای نامی PN 10 و PN 16 در انواع زیر بررسی می‌شود:

(۱) فلنج‌های چدنی یکپارچه با شیر (integral flange) نوع 21، از استاندارد ISO 7005-2

(۲) فلنج‌های چدنی دنده‌ای (hubbed threaded flange) نوع 13، از استاندارد ISO 7005-2

(۳) فلنج‌های چدنی کور (blank flange) نوع 05، از استاندارد ISO 7005-2

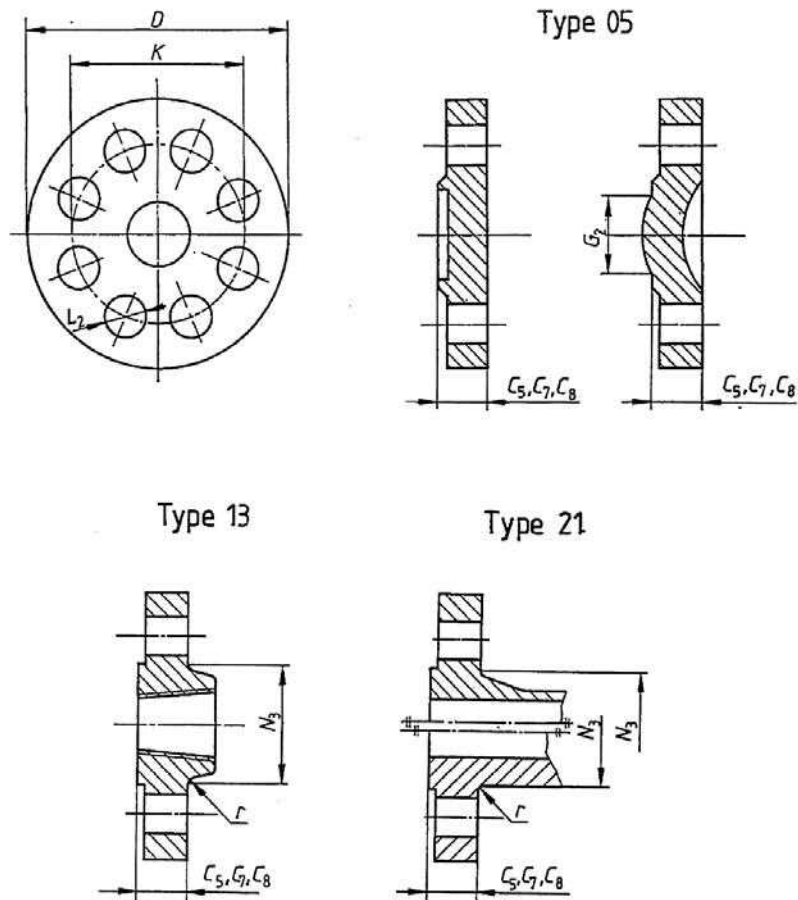
(۴) فلنج‌های فولادی دنده‌ای نوع 13، از استاندارد ISO 7005-1

(۵) فلنج‌های فولادی کور نوع 05، از استاندارد ISO 7005-1

(پ) انواع فلنج‌های چدنی گرد، مورد استفاده در این قسمت از مشخصات، در شکل شماره (۳-۶-۴) "پ" نشان داده شده است.

شکل شماره (۴-۶-۲-۳) "پ"، از استاندارد ISO 7005-2:1988

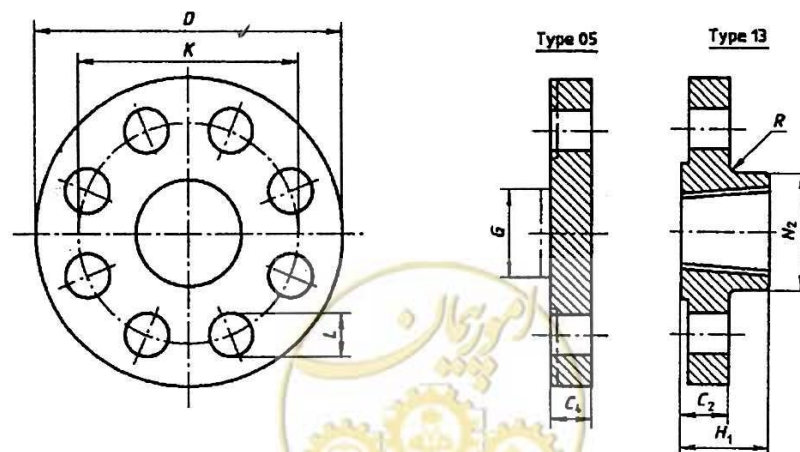
انواع فلنج‌های چدنی گرد



ت) انواع فلنج‌های فولادی گرد، مورد استفاده در این قسمت از مشخصات، در شکل شماره (۴-۶-۲-۳) "ت" نشان داده شده است.

شکل شماره (۴-۶-۲-۳) "ت"، از استاندارد ISO 7005-1:1992

انواع فلنج‌های فولادی گرد



ث) اندازه فلنچهای چدنی گرد

(۱) اندازههای جفت شدن (mating dimensions)، ضخامت، تعداد و اندازه پیچها وسایر اندازههای فلنچ چدنی گرد نوع 05، 13 و 21 با فشارهای نامی PN 10 و PN 16 در جدولهای شماره (۳-۶-۴) "ث" (۱) نشان داده شده است.

جدول شماره (۳-۶-۴) "ث" (۱)، از استاندارد ISO 7005-2:1988

اندازه فلنچهای چدنی نوع 05، 13 و 21 با فشار نامی PN 10

Nominal Size DN	Mating dimensions					Flange thickness			Maximum diameter of shoulder G_2	Neck diameter N_3	Corner radii r
	Outside diameter of flange D	Diameter of bolt circle K	Diameter of bolt holes L_2	Bolts Number Nominal size		GI C_5	DI C_7	MI C_8			
	05, 11, 12, 13, 14, 21					Flange type 05, 13, 21			05	11, 12, 13, 14, 21	11, 2, 13, 14, 21
10	Use ISO PN16 dimensions					14		14		28	3
15						14		14		32	3
20						16		16		40	4
25						16		16		50	4
32						18		18		60	5
40						18	19	18		70	5
50						20	19	20		84	5
65						20	19	20		104	6
80						22	19	20		120	6
100						24	19	22		140	6
125						26	19	22		170	6
150						26	19	24		190	8

اندازه فلنچهای چدنی نوع 05، 13 و 21 با فشار نامی PN 16

Nominal Size DN	Mating dimensions					Flange thickness			Maximum diameter of shoulder G_2	Neck diameter N_3	Corner radii r				
	Outside diameter of flange D	Diameter of bolt circle K	Diameter of bolt holes L_2	Bolts Number Nominal size		GI C_5	DI C_7	MI C_8							
	05, 11, 12, 13, 14, 21					Flange type 05, 13, 21			05	11, 12, 13, 14, 21	11, 2, 13, 14, 21				
10	Use ISO PN40 dimensions					14		14		28	3				
15						14		14		32	3				
20						16		16		40	4				
25						16		16		50	4				
32						18		18		60	5				
40						18	19	18		70	5				
50						20	19	20		84	5				
65						185	145	19	4	M16	20	19	20	104	6
80						200	160	19	8	M16	22	19	20	120	6
100						220	180	19	8	M16	24	19	22	140	6
125						250	210	19	8	M16	26	19	22	170	6
150						285	240	23	8	M20	26	19	24	190	8

(۲) نظر به این که در جدول اندازه فلنچهای چدنی با فشار نامی PN 16، برای اندازههای جفت شدن تعدادی از فلنچها به جدول اندازه فلنچهای چدنی با فشار PN 40 ارجاع داده شده، اندازه فلنچهای چدنی با فشار نامی PN 40 در جدول شماره (۳-۶-۴) "ث" (۲) نشان داده شده است.

جدول شماره (۳-۲-۶-۴) "ث" (۲)، از استاندارد ISO 7005-2:1988

اندازه فلنجهای چدنی نوع 05، 13 و 21 با فشار نامی PN 40

Nominal Size DN	Mating dimensions					Flange thickness			Maximum diameter of shoulder G ₂	Neck diameter N ₃	Corner radii r
	Outside diameter of flange D	Diameter of bolt circle K	Diameter of bolt holes L ₂	Bolts		GI C ₅	DI C ₇	MI C ₈			
				Number	Nominal size						
	05, 11, 12, 13, 14, 21					Flange type					
						05, 21	05, 11, 12, 13, 14, 21	05, 13, 21	05	11, 12, 13, 14, 21	11, 2, 13, 14, 21
10	90	60	14	4	M12	16		14		28	3
15	95	65	14	4	M12	16		14		32	3
20	105	75	14	4	M12	18		16		40	4
25	115	85	14	4	M12	18		16		50	4
32	140	100	19	4	M12	20		18		60	5
40	150	110	19	4	M16	20	19	18		70	5
50	165	125	19	4	M16	22	19	20		84	5
65	185	145	19	8	M16	24	19	22		104	6
80	200	160	19	8	M16	26	19	24		120	6
100	235	190	23	8	M20	28	19	24		142	6
125	270	220	28	8	M24	30	23,5	26		162	6
150	300	250	28	8	M24	34	26	28		192	8

(ج) اندازه فلنجهای فولادی گرد

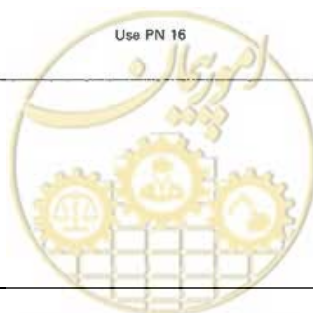
(۱) اندازههای جفت شدن (mating dimensions)، ضخامت، تعداد و اندازه پیچها وسایر اندازههای فلنج فولادی گرد نوع 05 و 13 با فشارهای نامی PN 10 و PN 16 در جدولهای شماره (۳-۲-۶-۴) "ج" (۱) نشان داده شده است.

جدول شماره (۳-۲-۶-۴) "ج" (۱)، از استاندارد ISO 7005-1:1992

اندازه فلنجهای فولادی نوع 05 و 13 با فشار نامی PN 10

Dimensions in millimetres

Nominal size DN	Mating dimensions					Outside diameter of neck A	Bore diameter			Flange thickness				Chamfer E	Collar thickness F	Shoulder diameter G	Length of hub			Neck diameter			Corner radius R	Neck thickness (see note 6) S	Nominal size DN
	Outside diameter of flange D	Diameter of bolt circle K	Diameter of bolt holes L	Bolts			B ₁	B ₂	B ₃	C ₁	C ₂	C ₃	C ₄				H ₁	H ₂	H ₃	N ₁	N ₂	N ₃			
				Number	Nominal size																				
	01, 02, 03, 04, 05, 11, 12, 13, 21					04, 11, 21	01, 02, 12	02, 03	04	01, 02, 03, 04	11, 12, 13, 21	05	02, 03, 04	02, 04	05	12, 13	04, 11	04, 11	04, 11	12, 13	21	11, 12, 13, 21	04, 11		
10 15 20	Use PN 40																								
25 32 40	Use PN 16																								
50 65 80	Use PN 16																								
100 125 150	Use PN 16																								



جدول شماره (۳-۲-۴) "ج" (۱)، از استاندارد ISO 7005-1:1992-ادامه

اندازه فلنج‌های فولادی نوع 05 و 13 با فشار نامی PN 16

Dimensions in millimetres

Nominal size DN	Mating dimensions					Outside diameter of neck A	Bore diameter			Flange thickness				Chamfer E	Collar thickness F	Shoulder diameter G	Length of hub			Neck diameter			Corner radius R	Neck thickness (see note 6) S	Nominal size DN
	Outside diameter of flange D	Diameter of bolt circle K	Diameter of bolt holes L	Number	Nominal size		B ₁	B ₂	B ₃	C ₁	C ₂	C ₃	C ₄				H ₁	H ₂	H ₃	N ₁	N ₂	N ₃			
	01, 02, 03, 04, 05, 11, 12, 13, 21					04, 11, 21	01, 02, 12	02, 03	04	01, 02, 03, 04	11, 12, 13	21	05	02, 03, 04	02, 04	05	12, 13	04, 11	04, 11	04, 11	12, 13	21	11, 12, 13, 21	04, 11	
10 15 20	Use PN 40																							10 15 20	
25 32 40	Use PN 40																							25 32 40	
50	Use PN 40																							50	
65 80	185 200	145 160	18 18	8 8	M16 M16	76,1 88,9	77,5 90,5	81 94	96 114	20 20	20 20	20 20	6 6	16 16	55 70	32 34	45 50	10 10	92 110	104 118	104 120	6 6	2,9 3,2	65 80	
100 125 150	220 250 285	180 210 240	18 18 22	8 8 8	M16 M16 M20	114,3 139,7 168,3	116 141,5 170,5	120 145 174	134 162 188	22 22 24	22 22 24	22 22 24	6 6 6	18 18 20	90 115 140	40 44 44	52 55 55	12 12 12	130 158 184	140 168 195	140 170 190	6 6 8	3,6 4 4,5	100 125 150	

(۲) نظر به این که در جدول اندازه فلنج‌های فولادی با فشار نامی PN 16، برای اندازه‌های جفت‌شدن تعدادی از فلنج‌ها به جدول اندازه فلنج‌های فولادی با فشار PN 40 ارجاع داده شده، اندازه فلنج‌های فولادی با فشار نامی PN 40 در جدول شماره (۳-۲-۴) "ج" (۲) نشان داده شده است.

جدول شماره (۳-۲-۴) "ج" (۲)، از استاندارد ISO 7005-1:1992

اندازه فلنج‌های فولادی نوع 05 و 13 با فشار نامی PN 40

Dimensions in millimetres

Nominal size DN	Mating dimensions					Outside diameter of neck A	Bore diameter			Flange thickness				Chamfer E	Collar thickness F	Shoulder diameter G	Length of hub			Neck diameter			Corner radius R	Neck thickness (see note 6) S	Nominal size DN
	Outside diameter of flange D	Diameter of bolt circle K	Diameter of bolt holes L	Number	Nominal size		B ₁	B ₂	B ₃	C ₁	C ₂	C ₃	C ₄				H ₁	H ₂	H ₃	N ₁	N ₂	N ₃			
	01, 02, 03, 04, 05, 11, 12, 13, 21					04, 11, 21	01, 02, 12	02, 03	04	01, 02, 03, 04	11, 12, 13	21	05	02, 03, 04	02, 04	05	12, 13	04, 11	04, 11	04, 11	12, 13	21	11, 12, 13, 21	04, 11	
10 15 20	Use PN 40																							10 15 20	
25 32 40	Use PN 40																							25 32 40	
50	Use PN 40																							50	
65 80	185 200	145 160	18 18	8 8	M16 M16	76,1 88,9	77,5 90,5	81 94	96 114	20 20	20 20	20 20	6 6	16 16	55 70	32 34	45 50	10 10	92 110	104 118	104 120	6 6	2,9 3,2	65 80	
100 125 150	220 250 285	180 210 240	18 18 22	8 8 8	M16 M16 M20	114,3 139,7 168,3	116 141,5 170,5	120 145 174	134 162 188	22 22 24	22 22 24	22 22 24	6 6 6	18 18 20	90 115 140	40 44 44	52 55 55	12 12 12	130 158 184	140 168 195	140 170 190	6 6 8	3,6 4 4,5	100 125 150	

(ج) پیچ و مهره

(۱) در ISO 7005 جنس پیچ و مهره استاندارد نشده است، ولی پیچ و مهره باید متناسب با فشار، جنس فلنج و واشر آببندی به نحوی انتخاب شود که اتصال فلنجی در شرایط کاربرد، آببند باقی بماند.

(۲) در اتصالات فلنجی که از فلنج چدنی خاکستری با سطح برجسته استفاده می‌شود و یا در اتصالاتی که فلنج مقابل فلنج چدنی خاکستری، از جنس دیگری است، و یکی یا هر دو فلنج سطح برجسته دارند، استفاده از پیچ و مهره‌ای با حداکثر مقاومت تسلیم 240 نیوتن بر میلی‌متر مربع پیشنهاد می‌شود. چنانچه پیچ و مهره‌ای با مقاومت بیشتر به کار رود، پیشنهاد می‌شود که فلنج‌های مقابل با سطح تماس تخت و واشر آببندی با سطح تماس کامل (full - face) انتخاب شود.

(ح) واشرآب‌بندی

الزامات مربوط به واشرآب‌بندی (gasket) در (۲-۶-۲-۲) "خ"، مشخص شده است.

(خ) برای اطلاع بیشتر به قسمت "(۱-۸-۲-۲)" "پ" شیرهای کشویی چدنی در استانداردهای ISO" مراجعه شود.



۲-۳-۵ انتخاب و کاربرد فلنج در لوله‌کشی آب سرد و آب گرم مصرفی

الف) نوع و اندازه

(۱) در لوله‌کشی فولادی آب سرد و آب گرم مصرفی داخل ساختمان، اتصال‌های بازشو(اتصال لوله به لوله ، لوله به فیتینگ، لوله یا فیتینگ به شیر) ، در قطرهای نامی ۶۵ تا ۱۰۰ میلی‌متر ممکن است دنده‌ای یا فلنجی باشد، و در قطرهای نامی ۱۲۵ و ۱۵۰ میلی‌متر باید از نوع فلنجی باشد.

(۲) در لوله‌کشی فولادی آب سرد و آب گرم مصرفی اتصال لوله یا فیتینگ به فلنج باید از نوع اتصال دنده‌ای باشد. اندازه و مشخصات دنده‌ها، در لوله‌کشی فولادی، در استانداردهای زیر تعریف شده است:

ISO 7-1	EN
ANSI/ASME B 1.20.1	ANSI
ISO 7-1	ISO
ISIRI ۱۷۹۸	ISIRI

چون اندازه و مشخصات دنده‌ها در ANSI/ASME B 1.20.1 با آن چه در ایران متداول است تفاوت دارد، استفاده از فلنج‌های دنده‌ای، طبق استانداردهای ANSI، توصیه نمی‌شود.

ب) جنس

(۱) در لوله‌کشی فولادی آب سرد و آب گرم مصرفی داخل ساختمان، فلنج‌های چدنی و فولادی با اتصال دنده‌ای، کاربرد دارند.

(۲) فلنج‌های فولادی، که در لوله‌کشی آب سرد و آب گرم مصرفی به کار می‌رود، باید قبل از نصب، گالوانیزه شده باشد.

(۳) فلنج‌های یک پارچه با شیر از جنس بدنه شیر خواهد بود. ولی فلنج مقابل ممکن است چدنی یا فولادی باشد.

پ) ابعاد جفت شدن فلنج‌ها (mating dimensions)

(۱) هنگام انتخاب دو فلنج مقابل، که با پیچ و مهره و واشرآب‌بندی به هم متصل می‌شوند، باید ابعاد جفت شدن دو فلنج (اندازه‌ها، تعداد پیچ‌ها، سطح تماس وغیره) دقیقاً با هم مطابقت داشته باشد.

(۲) هنگام انتخاب فلنج مقابل، که باید به فلنج یک شیر فلنجی متصل شود، باید ابعاد جفت شدن فلنج شیر و فلنج مقابل دقیقاً با هم مطابقت داشته باشد.



ت) حداکثر فشار کار مجاز

- (۱) شرایط کار، در لوله‌کشی آب سرد و آب گرم مصرفی داخل ساختمان، که در "۳-۲-۱-۱" حدود و دامنه کار" تعریف شده، به ترتیب زیر است:
- حداکثر فشار کار مجاز ۱۰ بار
 - حداکثر دمای کار ۶۵ سانتی‌گراد

- (۲) در استانداردهای اروپایی فلنج‌های چدنی و فولادی با فشار نامی PN 10 مقاومت کافی برای نصب در لوله‌کشی آب سرد و آب گرم مصرفی را دارد. چون برای برخی قطرهای نامی، در استانداردهای اروپایی، فلنج PN 10 مشخص نشده است باید از PN 16، PN 25 یا PN 40، بسته به مورد طبق توصیه استاندارد مربوط، استفاده کرد.

- (۳) در استانداردهای آمریکایی فلنج‌های مناسب باید به ترتیب زیر انتخاب شود:
- فلنج‌های چدنی کلاس فشار ۱۲۵
 - فلنج‌های فولادی کلاس فشار ۱۵۰
- در صورت انتخاب فلنج از استانداردهای آمریکایی، به علت تفاوت مشخصات دنده، باید لوله یا فیتینگ دنده‌ای، که به این فلنج متصل می‌شود، همان مشخصات دنده را داشته باشد.

- (ث) اطلاعات عمومی درباره فلنج‌های فولادی و چدنی، با اتصال دنده‌ای، در حدود مورد نیاز در این قسمت از مشخصات فنی، در استانداردهای زیر داده شده است:

فلنج در استانداردهای EN	۲-۶-۲-۳
فلنج در استانداردهای ANSI	۳-۶-۲-۳



۳ تأسیسات بهداشتی
۲-۳ لوله‌کشی آب سرد و آب گرم مصرفی

۳-۲-۷ شیرها

مشخصات فنی عمومی
تأسیسات مکانیکی ساختمان

نشریه ۲-۱۲۸

جلد دوم



۷-۲-۳ شیرها

فهرست

صفحه	عنوان	شناسه
۱ از ۷۰	کلیات	۱-۷-۲-۳
۴ از ۷۰	شیرهای کشویی از آلیاژهای مس	۲-۷-۲-۳
۴ از ۷۰	شیرهای کشویی از آلیاژهای مس، در استانداردهای EN	الف
۹ از ۷۰	شیرهای کشویی از آلیاژهای مس، در استانداردهای ANSI	ب
۱۷ از ۷۰	شیرهای کشویی از آلیاژهای مس، در استانداردهای JIS	پ
۲۲ از ۷۰	شیرهای کشویی چدنی	۳-۷-۲-۳
۲۲ از ۷۰	شیرهای کشویی چدنی، در استانداردهای EN	الف
۲۵ از ۷۰	شیرهای کشویی چدنی، در استانداردهای ANSI	ب
۲۸ از ۷۰	شیرهای کشویی چدنی، در استانداردهای ISO	ب
۳۲ از ۷۰	شیرهای کف‌فلزی از آلیاژهای مس	۴-۷-۲-۳
۳۲ از ۷۰	شیرهای کف‌فلزی از آلیاژهای مس، در استانداردهای BS	الف
۳۵ از ۷۰	شیرهای کف‌فلزی از آلیاژهای مس، در استانداردهای JIS	ب
۴۵ از ۷۰	شیرهای کف‌فلزی چدنی	۵-۷-۲-۳
۴۵ از ۷۰	شیرهای کف‌فلزی چدنی، در استانداردهای EN	الف
۴۷ از ۷۰	شیرهای کف‌فلزی چدنی، در استانداردهای ANSI	ب
۴۹ از ۷۰	شیرهای کف‌فلزی چدنی، در استانداردهای JIS	پ
۵۲ از ۷۰	شیرهای یک‌طرفه از آلیاژهای مس	۶-۷-۲-۳
۵۲ از ۷۰	شیرهای یک‌طرفه از آلیاژهای مس، در استانداردهای BS	الف
۵۵ از ۷۰	شیرهای یک‌طرفه از آلیاژهای مس، در استانداردهای ANSI	ب
۶۱ از ۷۰	شیرهای یک‌طرفه چدنی	۷-۷-۲-۳
۶۱ از ۷۰	شیرهای یک‌طرفه چدنی، در استانداردهای EN	الف
۶۳ از ۷۰	شیرهای یک‌طرفه چدنی، در استانداردهای ANSI	ب
۶۵ از ۷۰	شیرهای یک‌طرفه چدنی، در استانداردهای JIS	پ
۶۸ از ۷۰	انتخاب و کاربرد شیر	۸-۷-۲-۳

کلیات ۱-۷-۲-۳

الف) انواع

(۱) در لوله‌کشی توزیع آب سرد و آب گرم مصرفی ساختمان، شیرها به منظور قطع و وصل، جلوگیری از برگشت جریان، تنظیم فشار یا مقدار جریان، روی خطوط لوله‌کشی و یا در نقاط اتصال لوله به دستگاه‌ها، نصب می‌شوند.
- شیرهایی که به منظور برداشت آب، در انتهای خط لوله یا روی لوازم بهداشتی، نصب می‌شوند، خارج از حدود ضوابط این قسمت از مشخصات قرار دارند.

(۲) شیرهایی که به منظور قطع و وصل به کار می‌روند باید از نوعی باشند که جریان آب را به تدریج قطع و یا برقرار می‌کنند. استفاده از شیرهای قطع و وصل سریع (quick action)، که در شبکه لوله‌کشی ضربه قوچ (hammer water) ایجاد می‌کنند، در لوله‌کشی توزیع آب سرد و آب گرم مصرفی ساختمان کاربرد ندارند.

(۳) شیرهای زیر معمولاً در این قسمت از مشخصات کاربرد دارند:

- شیرهای کشویی (gate valves)
- شیرهای کف‌فلزی (globe valves)
- نوع مستقیم (straight pattern)
- نوع گوشه‌ای (angle pattern)
- شیرهای یک‌طرفه (check valves)
- نوع لولایی (swing type)
- نوع سوپاپی (lift type)

ب) تعاریف

(۱) برای دستیابی به تعاریف مورد نیاز در این قسمت از مشخصات، به (۱-۷-۲-۲) مراجعه شود.

پ) جنس

(۱) شیرهایی که در این قسمت از مشخصات کاربرد دارند، از نظر جنس بدنه، به دو دسته تقسیم می‌شوند:
- شیرهای با بدنه از آلیاژهای مس (برنجی یا برنزی)
- شیرهای با بدنه چدنی

(۲) جنس اجزای داخلی شیرها، در استانداردهای مختلف، از مصالح گوناگون مشخص شده است. مصالح اجزای داخلی شیرهایی که در این قسمت از مشخصات کاربرد دارند باید برای توزیع آب آشامیدنی مناسب و در برابر اثر خوردگی آب نیز مقاوم باشد.

ت) اتصال

- (۱) شیرهایی که در این قسمت از مشخصات کاربرد دارند، از نظر اتصال (به لوله، به فیتینگ یا به دستگاه)، به ترتیب زیر طبقه‌بندی می‌شوند:
- شیرهای با اتصال دنده‌ای
 - شیرهای با اتصال لحیمی مویینگی
 - شیرهای با اتصال فلنجی
- (۲) در لوله‌کشی آب سرد و آب گرم مصرفی، مورد نظر در این قسمت از مشخصات همه‌جا، اتصال شیرهای با بدنه برنجی یا برنزی از نوع دنده‌ای یا لحیمی مویینگی و اتصال شیرهای با بدنه چدنی از نوع فلنجی است. فلنج مقابل، که به لوله یا فیتینگ متصل می‌شود و با پیچ و مهره به فلنج شیر متصل می‌گردد، از نظر فشار کار و دمای کار مجاز، باید با استانداردهای شیر مطابقت داشته باشد.
- (۳) در اتصال دنده‌ای، اندازه و مشخصات دنده‌ها باید با استانداردهای شماره ۱۷۹۸ ISIRI (موسسه استاندارد و تحقیقات صنعتی ایران) مطابقت داشته باشد. استفاده از شیرهایی که اندازه و مشخصات دنده آنها با استاندارد ۱۷۹۸ ISIRI تفاوت داشته باشد مجاز نیست.
- (۴) اتصال دنده‌ای شیر به لوله یا فیتینگ مسی باید به کمک یک قطعه تبدیل (برنجی) صورت گیرد، که از یک طرف با اتصال دنده‌ای به شیر متصل می‌شود و از طرف دیگر با اتصال لحیمی مویینگی (capillary soldering) یا با اتصال فیتینگ فشاری (compression fitting) به لوله یا فیتینگ مسی متصل شود.
- (۵) ضخامت، فشار نامی و دیگر اندازه‌های فلنج مقابل، که با اتصال دنده‌ای به لوله فولادی گالوانیزه متصل می‌شود، باید با فلنج شیر (integral flange) مطابقت داشته باشد.

ث) دمای کار

- (۱) در لوله‌کشی توزیع آب سرد و آب گرم مصرفی ساختمان، حداکثر دمای طراحی سیستم ۶۵ درجه سانتی‌گراد (۱۴۹ درجه فارنهایت) است.
- (۲) حداکثر دمای کار مجاز شیرهایی که در لوله‌کشی آب سرد و آب گرم مصرفی ساختمان به کار می‌روند، نباید از ۶۵ درجه سانتی‌گراد (۱۴۹ درجه فارنهایت) کمتر باشد.

ج) فشار کار

- (۱) در لوله‌کشی توزیع آب سرد و آب گرم مصرفی ساختمان، حداکثر فشار طراحی سیستم ۱۰ بار است.
- (۲) حداکثر فشار کار مجاز شیرهایی که در لوله‌کشی آب سرد و آب گرم مصرفی ساختمان به کار می‌روند، نباید از ۱۰ بار کمتر باشد.

- (۳) فشار نامی و کلاس فشار شیرهایی که در لوله‌کشی آب سرد و آب گرم مصرفی ساختمان به کار می‌روند باید دست‌کم، برابر ارقام زیر باشد:
- در استانداردهای اروپایی PN 10
 - در استانداردهای آمریکایی CLASS 125

(چ) اندازه

- (۱) در این قسمت از مشخصات، با توجه به نیاز سیستم لوله‌کشی توزیع آب سرد و آب گرم مصرفی ساختمان، شیرها حداکثر تا اندازه نامی (NPS 6) DN 150 مورد بررسی قرار گرفته است.



۲-۷-۲-۳ شیرهای کشویی از آلیاژهای مس

الف) شیرهای کشویی از آلیاژهای مس، در استانداردهای EN

(۱) استاندارد EN 12288:2003 الزامات شیرهای کشویی از آلیاژهای مس با اتصال فلنجی، دنده‌ای، لجمی، فشاری و مهره‌ماسوره‌ای (loose nut, union end) برای مصارف عمومی، از اندازه نامی 8 (DN8) تا 500 (DN500) و قطر نامی از 8 تا 110 میلی‌متر را مشخص می‌کند. این استاندارد جایگزین استاندارد DIN 3352-12:1979 و تمام قسمت‌های مربوط به شیر کشویی در استاندارد BS 5154-1991 شده‌است.

- در این قسمت از مشخصات، شیرهای کشویی از آلیاژهای مس تا اندازه نامی DN150 بررسی می‌شود. در EN 12288، شیرهای کشویی با اتصال دنده‌ای، تا اندازه نامی DN100 استاندارد شده‌است.

(۲) فشار نامی شیرهای کشویی در EN 12288 به صورت زیر استاندارد شده‌است:

- PN63 و PN40, PN32, PN25, PN20, PN16, PN10, PN6

- class300 و class150

در این قسمت از مشخصات، شیرهای کشویی از آلیاژهای مس، در فشارهای نامی PN10 و PN16 بررسی می‌شود.

(۳) در EN 12288 شیرهای کشویی از آلیاژهای مس در ۲ سری (valve series) به شرح زیر مشخص و تعریف شده‌است:

- سری A برای شیرهای با اتصال فلنجی و دنده‌ای

- سری B برای شیرهای با اتصال فلنجی، دنده‌ای، لجمی و مهره‌ماسوره‌ای



(۴) جنس بدنه (shell) و قطعات داخلی شیرهای کشویی از آلیاژهای مس سری A، به استثنای شیرهای با نشیمن و قطعات آب‌بند غیرفلزی، باید از جدول شماره (۲-۷-۲-۳) "الف" (۴) انتخاب شود.

جدول شماره (۲-۷-۲-۳) "الف" (۴)، از استاندارد EN 12288:2003

جنس بدنه و قطعات داخلی شیرهای کشویی از آلیاژهای مس، سری A

Component	Form	Standard	Alloy designation	
			Symbol	Number
Body Bonnet	Casting	EN 1982	CuAl10Fe2-C	CC331G
			CuAl10Fe5Ni5-C	CC333G
			CuSn5Zn5Pb5-C	CC491K
			CuSn7Zn2Pb3-C	CC492K
			CuSn7Zn4Pb7-C	CC493K
			CuSn6Zn4Pb2-C	CC498K
Obturator Obturator seat ring Body seat ring	Casting	EN 1982	Alloy designation specified for body and bonnet	
	Bar	EN12163	CuSn6	CW452K
		EN 12167	CuSn8	CW453K
	a	Nickel-copper alloys having 30% Nickel minimum		
a	Stainless steels of the 13% chromium and 18/8 chromium/nickel types			
Stem Stem bushing	Casting	EN 1982	Alloy designation specified for body and bonnet	
	Forging	EN 12420 ^b	CuAl6Si2Fe	CW301G
			CuAl10Ni5Fe4	CW307G
			CuSn6	CW452K
			CuSn8	CW453K
	Bar	EN 12163 ^c EN 12164 ^c	CuZn25Al5Fe2Mn2Pb	CW705R
CuZn39Mn1AlPbSi			CW718R	
a	Stainless steels of the 13% chromium and 18/8 chromium/nickel types			
NOTE In the table, only alloy numbers CC331G, CC333G, CC491K, and CC498K are specified in EN 1092-3 and EN 1759-3 as being suitable for use with valve bodies having integral flanges.				
^a Material in casting form not to be used for this component.				
^b Not all alloy designations listed are available in this standard.				
^c Not all alloy designations listed are available in all these standards.				

(۵) جنس بدنه (shell) و قطعات داخلی شیرهای کشویی از آلیاژهای مس سری B، باید از جدول شماره (۲-۷-۲-۳) "الف" (۴) و جدول شماره (۲-۷-۲-۳) "الف" (۵) انتخاب شود.

جدول شماره (۲-۷-۲-۳) "الف" (۵)، از استاندارد EN 12288:2003

جنس بدنه و قطعات داخلی شیرهای کشویی از آلیاژهای مس، سری B

Component	Form	Standard	Alloy designation	
			Symbol	Number
Body Bonnet	Casting	EN 1982	CuZn33Pb2Si-C	CC751S
			CuZn39Pb1Al-C	CC754S
Obturator Obturator seat ring	Forging	EN 12420 ^b	Alloy designation specified for body and bonnet	
	Bar	EN 12163 ^c EN 12164 ^c EN 12167 ^c EN 12168 ^c	CuZn36Pb2As	CW602N
CuZn39Pb3			CW614N	
CuZn40Pb2			CW617N	
CuZn32Pb2AsFeSi			CW709R	
Body seat ring Stem ^a Stem bushing ^a			Alloy designation specified for body and bonnet	
NOTE In the table, none alloys given are specified in EN 1092-3 and En 1759-3 as being suitable for use with valve bodies having integral flanges.				
^a Material in casting form not to be used for this component.				
^b Not all alloy designations listed are available in this standard.				
^c Not all alloy designations listed are available in all these standards.				

یادداشت جدول‌های شماره (۲-۷-۲-۳) "الف" (۴) و (۵):

- شیرهای سری A از آلیاژهای محدودتری شامل مس-آلومینیوم و مس-قلع، که در استاندارد EN 1092-3 مشخص شده‌است، ساخته می‌شود.
- شیرهای سری B که از آلیاژهای مس-روی-سرب و یا ترکیبی از آلیاژهای مس-روی ساخته می‌شود، دمای مجاز کمتری نسبت به شیرهای سری A دارند.
- استفاده از آلیاژهای لحیم‌کاری نرم (soldering) حاوی سرب و آلیاژهای لحیم‌کاری سخت (brazing) حاوی کادمیوم، در تاسیسات تامین آب مصرفی انسان، مجاز نیست.

(۶) اندازه نامی شیرهای کشویی از آلیاژهای مس، با اتصال‌های فلنجی، دنده‌ای و مهره‌ماسوره‌ای، در جدول شماره (۲-۷-۲-۳) "الف" (۶) نشان داده شده‌است.

جدول شماره (۲-۷-۲-۳) "الف" (۶)، از استاندارد EN 12288:2003

اندازه نامی شیرهای کشویی از آلیاژهای مس، با اتصال‌های فلنجی، دنده‌ای و مهره‌ماسوره‌ای

Nominal size	Valve body ends				Nominal size	Valve body ends		
	Flanged		Threaded	Loose nut, Union end		Flanged		Threaded
	PN	Class				PN	Class	
DN 8	-	-	¼	-	DN 100	DN 100	4	4
DN 10	DN 10	-	⅜	DN 10	DN 125	DN 125	5	-
DN 15	DN 15	½	½	DN 15	DN 150	DN 150	6	-
DN 20	DN 20	¾	¾	DN 20	DN 200	DN 200	8	-
DN 25	DN 25	1	1	DN 25	DN 250	DN 250	10	-
DN 32	DN 32	1¼	1¼	DN 32	DN 300	DN 300	12	-
DN 40	DN 40	1½	1½	DN 40	DN 350	DN 350	14	-
DN 50	DN 50	2	2	DN 50	DN 400	DN 400	16	-
DN 65	DN 65	2½	2½	-	DN 450	DN 450	18	-
DN 80	DN 80	3	3	-	DN 500	DN 500	20	-

یادداشت جدول:

- اندازه نامی (DN) برای شیرهای فلنجی (مشخص شده بر اساس PN) و شیرهای مهره‌ماسوره‌ای و اندازه نامی لوله (NPS) برای شیرهای فلنجی (مشخص شده بر اساس کلاس فشار (class)) کاربرد دارد.
- شیرهای دنده‌ای معمولاً با اندازه دنده (NPS) مشخص می‌شود.
- اندازه نامی (DN) برای شیرهای با اتصال غیرفلنجی نیز کاربرد دارد.

(۷) قطر نامی شیرهای کشویی از آلیاژهای مس، با اتصال لحیمی و فشاری، در جدول شماره (۲-۷-۲-۳) "الف" (۷) نشان داده شده‌است.



جدول شماره (۲-۷-۲-۳) "الف" (۷)، از استاندارد EN 12288:2003

قطر نامی شیرهای کشویی از آلیاژهای مس، با اتصال لحیمی و فشاری

Nominal diameter mm	Valve body ends		Nominal diameter mm	Valve body ends	
	Capillary and compression ends for copper tubes	Compression End for plastic pipe		Capillary and compression ends for copper tubes	Compression End for plastic pipe
8	○	-	40	×	○
10	○	○	40.5	×	
12	○	○	42	○	-
14	×	×	50	-	○
14.7	×	×	53.6	×	
15	○	×	54	○	-
16	×	○	63	-	○
18	○	×	64	○	-
20	-	○	66.7	○	-
21	×	×	70	×	-
22	○	×	75	-	○
25	×	○	76.1	○	-
27.4	×	×	80	×	-
28	○	×	88.9	○	-
32	-	○	90	-	○
34	×	×	108	○	-
35	○	-	110	-	○

NOTE ○ = recommended European tube or pipe outside diameters.
 × = other European tube or pipe outside diameters.

یادداشت جدول:

شیرهای لحیمی و فشاری معمولاً با قطر نامی (قطر خارجی لوله قابل اتصال به آنها) مشخص می‌شوند.

(۸) ارتباط بین قطر نامی (DN)، اندازه نامی (NPS) و نوع اتصال در شیرهای کشویی از آلیاژهای مس، در جدول شماره (۲-۷-۲-۳) "الف" (۸) نشان داده شده است.

جدول شماره (۲-۷-۲-۳) "الف" (۸)، از استاندارد EN 12288:2003

ارتباط بین قطر نامی، اندازه نامی و نوع اتصال در شیرهای کشویی از آلیاژهای مس

Nominal size DN	Body end types					
	Flanged		Threaded	Loose nut, Union end	Capillary and compression ends for copper tubes	Compression ends for plastic, pipe
	PN	Class				
	Nominal size				Nominal diameter	
DN	NPS	NPS	DN			
DN 8	8	-	¼	-	8 ; 10	112 ; 140
DN 10	10	-	⅜	10	12 ; 14	14.7 ; 15 ; 16 ; 18
DN 15	15	½	½	15	14.7 ; 15 ; 16 ; 18	20 ; 21 ; 22
DN 20	20	¾	¾	20	21 ; 22	25 ; 27.4 ; 28
DN 25	25	1	1	25	25 ; 27.4 ; 28	25 ; 27.4 ; 28
DN 32	32	1¼	¼	32	34 ; 35	32 ; 34
DN 40	40	1½	1½	40	40 ; 40.5 ; 42	40 ; 40.5
DN 50	50	2	2	50	53.6 ; 54	50 ; 53.6
DN 65	65	2½	2½	-	64 ; 66.7 ; 70 ; 76.1	63 ; 75
DN 80	80	3	3	-	80 ; 88.9	90
DN 100	100	4	4	-	108	110
DN 125	125	5	-	-	-	-
DN 150	150	6	-	-	-	-
DN 200	200	8	-	-	-	-
DN 250	250	10	-	-	-	-
DN 300	300	12	-	-	-	-
DN 350	350	14	-	-	-	-
DN 400	400	16	-	-	-	-
DN 450	450	18	-	-	-	-
DN 500	500	20	-	-	-	-

(۹) فشار نامی (PN) و کلاس فشار (class)، بر حسب نوع اتصال شیرهای کشویی از آلیاژهای مس، در جدول شماره (۲-۷-۲-۳) "الف" (۹) نشان داده شده است.

جدول شماره (۲-۷-۲-۳) "الف" (۹) از استاندارد EN 12288:2003
 فشار نامی و کلاس فشار شیرهای کشویی از آلیاژهای مس، با اتصال فلنجی، دنده‌ای و مهره‌ماسوره‌ای

Body ends	PN 6	PN 10	PN 16	PN 20	PN 25	PN 32	PN 40	PN 63	Class 150	Class 300
Flanged	x	x	x	-	x	-	x	-	x	x
Threaded	-	x	x	x	x	x	x	x	-	-
Loose nut Union end	-	x	x	-	-	-	-	-	-	-

یادداشت جدول:

- شیرهای با اتصال لحیمی و فشاری بر اساس فشار نامی و کلاس فشار مشخص نمی‌شوند.

(۱۰) طول (End-To-End, ETE) شیرهای کشویی از آلیاژهای مس، با اتصال دنده‌ای، لحیمی و مهره‌ماسوره‌ای باید توسط سازنده شیر مشخص شود.



۲-۷-۲-۳ شیرهای کشویی از آلیاژهای مس

ب) شیرهای کشویی از آلیاژهای مس در استانداردهای ANSI

(۱) شیرهای کشویی ساخته شده از آلیاژهای مس (برنزی) در استانداردهای ANSI، توسط MSS SP-80:1997 (Manufacturers Standardization Society of the Valve and fitting) تعریف و طبقه‌بندی شده است. این استاندارد به شیرهای کشویی برنزی اختصاص ندارد و همه شیرهای کشویی (gate)، کف فلزی (globe) و یک طرفه (check) با اتصال فلنجی، دنده ای و لحیمی را دربر می‌گیرد. کلاس فشار برای شیرهای با اتصال فلنجی 150، 200، 300 و 350 پوند بر اینچ مربع (psi) مشخص شده است. در MSS SP-80 طول شیرها استاندارد نشده است.

(۲) اندازه شیرهای برنزی (NPS) در MSS SP-80 به صورت زیر استاندارد شده است:

- شیرهای فلنجی از 1/2 تا 3
 - شیرهای دنده ای از 1/8 تا 3
 - شیرهای لحیمی از 1/4 تا 3
- شیرهای کشویی از آلیاژهای مس با اتصال لحیمی در این قسمت از مشخصات بررسی نمی‌شود.

(۳) در MSS SP-80 شیرهای کشویی برنزی، که همگی دنده ای هستند، در ۴ نوع به شرح زیر، استاندارد شده است:

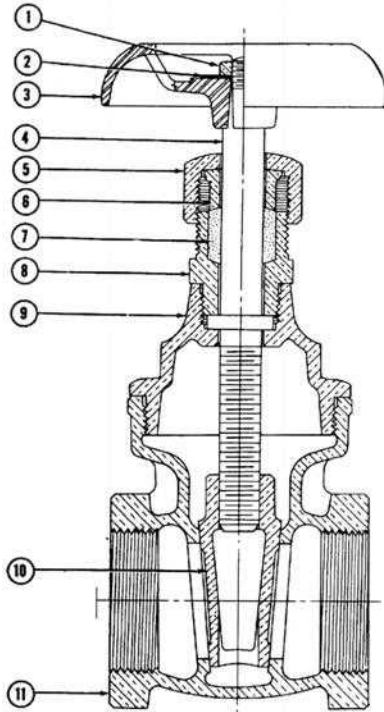
- نوع ۱: گوه ای یک تکه با ساقه درجا چرخ (solid wedge : non- rising stem)
- نوع ۲: گوه ای یک تکه با ساقه بالارونده و دنده داخلی (solid wedge :inside screw rising stem)
- نوع ۳: گوه ای دوتکه با ساقه بالارونده و دنده داخلی (split wedge :inside screw rising stem)
- نوع ۴: دیسکی دوتکه- نشیمن موازی با ساقه بالارونده و دنده داخلی (double disc-parallel seat wedge :inside screw rising stem)

در شکل شماره (۲-۷-۲-۳) "ب" (۳)، انواع شیرهای کشویی برنزی با اجزای داخلی نشان داده شده است.



شکل شماره (۲-۷-۲-۳) "ب" (۳) ، از استاندارد MSS SP-80:1997

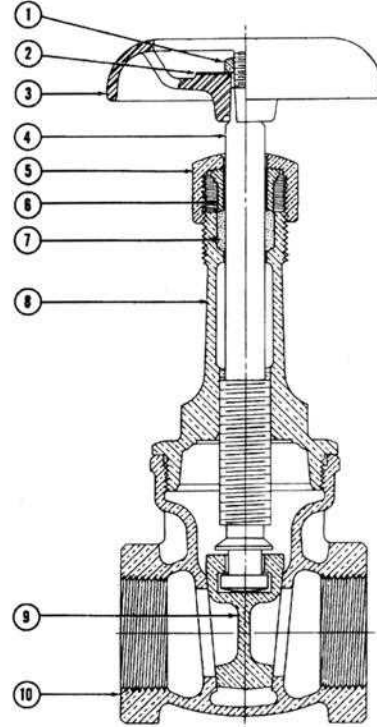
انواع شیرهای کشویی برنزی با اجزای داخلی



PART NAME	
1	HANDWHELL NUT
2	IDENTIFICATION PLATE
3	HANDWHEEL
4	STEM
5	PACKING NUT
6	GLAND
7	PACKING
8	PACKING BOX
9	BONNET
10	SOLID WEDGE
11	BODY

**GATE VALVE
 TYPE 1**

گونه ای یک تکه با ساقه درجا چرخ



PART NAME	
1	HANDWHELL NUT
2	IDENTIFICATION PLATE
3	HANDWHEEL
4	STEM
5	PACKING NUT
6	GLAND
7	PACKING
8	BONNET
9	SOLID WEDGE
10	BODY

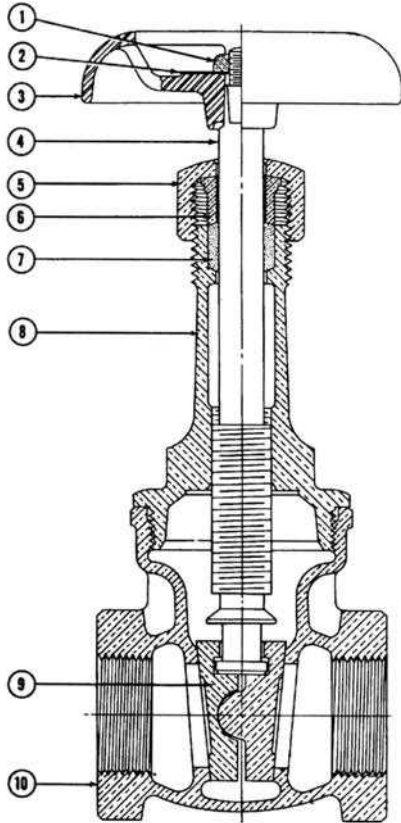
**GATE VALVE
 TYPE 2**

گونه ای یک تکه با ساقه بالارونده و دنده داخلی



شکل شماره (۲-۷-۲-۳) "ب" (۳) ، از استاندارد MSS SP-80:1997 - ادامه

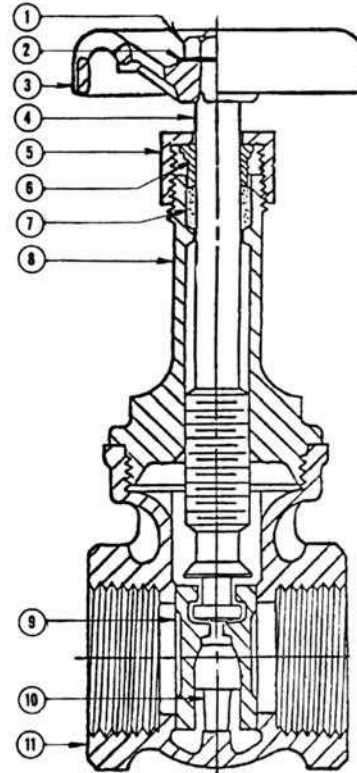
انواع شیرهای کشویی برنزی با اجزای داخلی



PART NAME	
1	HANDWHELL NUT
2	IDENTIFICATION PLATE
3	HANDWHEEL
4	STEM
5	PACKING NUT
6	GLAND
7	PACKING
8	BONNET
9	SPLIT WEDGE
10	BODY

**GATE VALVE
TYPE 3**

گوه ای دوتکه با ساقه بالارونده و دنده داخلی



PART NAME	
1	HANDWHELL NUT
2	IDENTIFICATION PLATE
3	HANDWHEEL
4	STEM
5	PACKING NUT
6	GLAND
7	PACKING
8	BONNET
9	DOUBLE DISK
10	DISK WEDGE
11	BODY

**GATE VALVE
TYPE 4**

دیسکی دوتکه- نشیمن موازی با ساقه
 بالارونده و دنده داخلی

(۴) جنس (آلیاژ) قطعات ریختگی شیرهای کشویی ساخته شده از آلیاژهای مس، برحسب کلاس فشار، درجدول شماره (۲-۷-۲-۳) "ب" (۴) مشخص شده است.



جدول شماره (۲-۷-۲-۳) "ب" (۴)، از استاندارد MSS SP-80:1997
 جنس قطعات ریختگی شیرهای کشویی ساخته شده از آلیاژهای مس

کد آلیاژ	استاندارد	کلاس فشار
C 83600	ASTM B62	125 & 150
C 92200	ASTM B61	200, 300 & 350

یادداشت‌های جدول:

- در MSS SP-80 جنس (استاندارد و کد آلیاژ مربوط) تمام اجزای شیرهای کشویی با بدنه برنزی برحسب کلاس فشار و نوع شیر مشخص شده، ولی در جدول فوق فقط استاندارد جنس بدنه و قطعات ریختگی شیر درج شده است.
- برای کار دردمای تا 450°F می‌توان از آلیاژ ASTM B62-C83600 به جای ASTM B61-C92200، برای شیرهای کشویی برنزی با کلاس فشار 200، 300 و 350 استفاده نمود.
- در صورت موافقت سازنده می‌توان از آلیاژ ASTM B61-C92200 هم برای شیرهای کشویی با کلاس فشار 125 و 150 استفاده کرد.

(۵) طبقه‌بندی فشار/دمای شیرهای کشویی برنزی، در حالت عادی کارکرد سیستم (non-shock)، برحسب کلاس فشار، نوع اتصال و آلیاژ در جدول شماره (۲-۷-۲-۳) "ب" (۵) در واحد آمریکایی (IP) مشخص شده است.

جدول شماره (۲-۷-۲-۳) "ب" (۵)، از استاندارد MSS SP-80:1997

طبقه‌بندی فشار/دمای شیرهای کشویی برنزی، با اتصال دنده‌ای و فلنجی

PRESSURE – psi								
PRESS. CLASS	125	150			200	300		350
END CONN.	THD	THD	FLG	THD	THD	THD	FLG	THD
TEMP. deg. F	MATERIAL							
	ASTM B-62			ASTM B-61				
-20 To 150	200	300	225	400	1000	600	500	1000
200	185	270	210	375	920	560	475	920
250	170	240	195	350	830	525	450	830
300	155	210	180	325	740	490	425	750
350	140	180	165	300	650	450	400	670
400	-	-	-	275	560	410	375	590
406	125	150	150	-	-	-	-	-
450	120	145	-	250	480	375	350	510
500	-	-	-	225	390	340	325	430
550	-	-	-	200	300	300	300	350

یادداشت‌های جدول:

- در این طبقه‌بندی حداکثر فشار کار مجاز، در حالت عادی کارکرد سیستم (non-shock) برای دمای کار از -20 تا 550°F مشخص شده است.
- اعداد مربوط به فلنج شیرهای کشویی برنزی با اتصال فلنجی از استاندارد ASME B16.24 گرفته شده است.
- برای تعیین حداکثر فشار کار مجاز در دماهای بینابین می‌توان از میانبایی خطی استفاده کرد.
- دمای مشخص شده در جدول، دمای فلز تحت فشار مربوط است، که همان دمای سیال داخل شیر فرض می‌شود.
- فشارهای متناظر با دماهای -20 تا 150°F می‌تواند برای دماهای پایین‌تر نیز مورد استفاده قرار گیرد.

(۶) طبقه‌بندی فشار/ دمای فلنج شیرهای کشویی برنزی با اتصال فلنجی در کلاس‌های فشار 150 و 300، برای آلیاژهای C83600، طبق ASTM B62 و C92200 طبق ASTM B61، درحالت عادی کارکرد سیستم (non-shock) در جدول شماره (۲-۷-۲-۳) "ب" (۶)، که از استاندارد ASME B16.24:2001 گرفته شده، مشخص شده است.

جدول شماره (۲-۷-۲-۳) "ب" (۶)، از استاندارد ASME B16.24:2001

طبقه‌بندی فشار/ دمای فلنج شیرهای کشویی برنزی با اتصال فلنجی

Service Temperature, °F	Working Pressure, psig			
	Class 150		Class 300	
	ASTM B 62 C83600	ASTM B 61 C92200	ASTM B 62 C83600	ASTM B 61 C92200
-20 to 150	225	225	500	500
175	220	220	480	490
200	210	215	465	475
225	205	210	445	465
250	195	205	425	450
275	190	200	410	440
300	180	195	390	425
350	165	180	350	400
400	...	170	...	375
406	150
450	135	160	280	350
500	...	150	...	325
550	...	140	...	300
Test Pressure	350	350	750	750

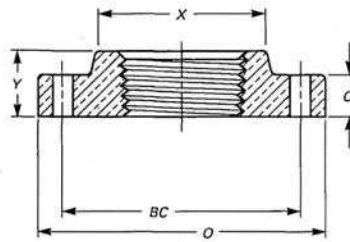
یادداشت های جدول:

- در این جدول حداکثر فشار کار مجاز به تفکیک آلیاژهای C83600 و C92200 طبق استانداردهای ASTM B61, B62 درج شده است، در صورتی که در جدول شماره (۲-۷-۲-۳) "ب" (۵) اعداد مربوط به شیرهای برنزی با اتصال فلنجی در کلاس فشار 150 فقط برای آلیاژ C83600 و در کلاس فشار 300 فقط برای آلیاژ C92200 مشخص شده است.
- فشار آزمایش با آب در کارخانه برای فلنج شیرهای کشویی برنزی با اتصال فلنجی، که در ردیف پایین جدول درج شده است، نباید از 1.5 برابر حداکثر فشار کار مجاز فلنج در دمای 100 °F تجاوز کند.

(۷) اندازه‌های فلنج شیرهای کشویی برنزی با اتصال فلنجی و کلاس فشار 150 در جدول شماره (۲-۷-۲-۳) "ب" (۷) نشان داده شده است.



جدول شماره (۲-۷-۲-۳) "ب" (۷)، از استاندارد ASME B16.24:2001
 اندازه فلنج شیرهای کشویی برنزی با اتصال فلنجی و کلاس فشار 150



Nominal Pipe Size	Thickness of Flange, [Note (3)]		Bolt Circle	Number of Bolts [Note (4)]	Diameter of Bolts	Diameter of Bolt Hole	Diameter of Hub, Min.	Length Overall, Min.	Diameter of Counter-bore, Max.		Thickness at Recess, Min.
	O	C							I	T	
1/2	3.50	0.31	2.38	4	1/2	0.62	1.19	0.59	0.50	0.25	
3/4	3.88	0.34	2.75	4	1/2	0.62	1.25	0.62	0.75	0.28	
1	4.25	0.38	3.12	4	1/2	0.62	1.94	0.69	1.00	0.31	
1 1/4	4.62	0.41	3.50	4	1/2	0.62	2.31	0.81	1.25	0.34	
1 1/2	5.00	0.44	3.88	4	1/2	0.62	2.56	0.88	1.50	0.38	
2	6.00	0.50	4.75	4	5/8	0.75	3.06	1.00	2.00	0.44	
2 1/2	7.00	0.56	5.50	4	5/8	0.75	3.56	1.12	2.50	0.50	
3	7.50	0.62	6.00	4	5/8	0.75	4.25	1.19	3.00	0.56	

GENERAL NOTE: Dimensions are in inches.

(۸) در شیرهای کشویی برنزی با اتصال دنده‌ای قسمت‌های دنده شده (ورودی و خروجی) بدنه شیر باید به شکل چند ضلعی منظم، یا دایره‌ای شکل همراه با برجستگی (آچارگیر) باشد. دنده‌ها باید منطبق با الزامات مشخص شده در استاندارد ASME B1.20.1 باشد.
 طول دنده‌ها که در جدول شماره (۲-۷-۲-۳) "ب" (۸) مشخص شده است، باید اندازه پخی انتهایی پیچ را پوشش دهد.

جدول شماره (۲-۷-۲-۳) "ب" (۸)، از استاندارد MSS SP-80:1997
 حداقل طول و عمق دنده‌ها در شیرهای کشویی برنزی با اتصال دنده‌ای



Nominal Pipe Size	B	C
	Length of Thread (minimum)	Depth of Thread Chamber (minimum)
	Inches	Inches
1/8	0.25	0.35
1/4	0.28	0.40
3/8	0.31	0.42
1/2	0.37	0.54
3/4	0.44	0.57
1	0.51	0.70
1-1/4	0.60	0.71
1-1/2	0.62	0.75
2	0.67	0.79
2-1/2	0.82	1.14
3	0.88	1.20

(۹) پیچ ومهره مناسب برای کاربرد با فلنج‌های ساخته شده از آلیاژهای مس با شرایط زیرانتخاب می شود:
 - چنانچه استفاده از پیچ و مهره فولادی مورد نظر باشد، تنش مجاز نباید کمتر از مقادیر تعیین شده در ASTM A193-grade B باشد. استفاده از سایر مصالح، در صورت دارا بودن حداقل مقاومت تعیین شده برای هراتصال فلنجی مجاز است.

استفاده از فولاد کربن دار(carbon steel) طبق ASTM A307 برای دماهای پایین تر از 20°F- و بالاتر از 400°F فقط برای کلاس‌های فشار 150 و 300 مجاز است.

- استفاده از پیچ و مهره‌های غیر آهنی و یا سایر مواد با رعایت کلاس فشار، دمای کاربرد، حداقل مقاومت تسلیم (yield strength) و سایر الزامات مشخص شده در استانداردها و مقررات مربوط مجاز است.

(۱۰) واشر آب‌بندی (gasket) مناسب، برای کاربرد با فلنج‌های ساخته شده از آلیاژهای مس، باید با توجه به (۲-۲-۶-۳) "ج" انتخاب شود.

(۱۱) بدنه شیر کشویی برنزی باید هنگام آزمایش با آب یا هوا (shell test)، متناسب با نوع اتصال و کلاس فشار، تحت فشارهای حداقل تعیین شده در جدول شماره (۲-۷-۲-۳) "ب" (۱۱) بدون بروز نشتی، مقاومت کند.

جدول شماره (۲-۷-۲-۳) "ب" (۱۱)، از استاندارد MSS SP-80:1997

حداقل فشار آزمایش بدنه شیر کشویی برنزی با آب یا هوا - اتصال دنده‌ای و لچیمی

Pressure	SHELL TEST PRESSUE-MINIMUM	
	Air	Water
Class	psi	psi
125	80	300
150	80	450
200	80	600
300	80	900
350	80	1500

جدول شماره (۲-۷-۲-۳) "ب" (۱)، از استاندارد MSS SP-80:1997 - ادامه

حداقل فشار آزمایش بدنه شیر کشویی برنزی با آب یا هوا - اتصال فلنجی

Pressure	SHELL TEST PRESSUE-MINIMUM	
	Air	Water
Class	psi	psi
150	80	350
300	80	750

(۱۲) نشیمن شیر کشویی برنزی باید هنگام آزمایش با آب یا هوا (Seat Test)، متناسب با نوع اتصال و کلاس فشار، تحت فشارهای حداقل تعیین شده در جدول شماره (۲-۷-۲-۳) "ب" (۱۲) با شرایط زیر مقاومت کند.

- حداکثر میزان نشتی، 10 میلی‌لیتر آب در ساعت به ازای هر اینچ قطر نامی شیر (NPS) یا 0.1 فوت مکعب (استاندارد) هوا در ساعت (50 میلی لیتر استاندارد هوا در دقیقه) به ازای هر اینچ قطر نامی شیر، مشخص شده است.

جدول شماره (۲-۷-۲-۳) "ب" (۱۲)، از استاندارد MSS SP-80:1997

حداقل فشار آزمایش نشیمن شیرکشویی برنزی با آب یا هوا - اتصال دنده‌ای و لجمی

Pressure	SEAT TEST PRESSUE-MINIMUM	
	Air	Water
Class	psi	psi
125	80	200
150	80	300
200	80	400
300	80	600
350	80	1000

حداقل فشار آزمایش نشیمن شیرکشویی برنزی با آب یا هوا - اتصال فلنجی

Pressure	SEAT TEST PRESSUE-MINIMUM	
	Air	Water
Class	psi	psi
150	80	225
300	80	500



شیرهای کشویی از آلیاژهای مس ۲-۷-۲-۳

پ) شیرهای کشویی از آلیاژهای مس دراستانداردهای JIS

(۱) شیرهای کشویی برنزی (bronze) با اتصال دنده‌ای، لحیمی و فلنجی، در استاندارد JIS B 2011:1994 تعریف و طبقه‌بندی شده‌است. این استاندارد به شیرهای کشویی برنزی اختصاص ندارد و شیرهای کف‌فلزی، گوشه‌ای و یک‌طرفه برنزی را نیز در بر می‌گیرد.

(۲) اندازه نامی و فشار شیرهای کشویی برنزی با اتصال دنده‌ای، لحیمی و فلنجی، طبق استاندارد JIS B 2011 در جدول شماره (۲-۷-۲-۳) "ب" (۲)، مشخص شده‌است.

جدول شماره (۲-۷-۲-۳) "ب" (۲)، از استاندارد JIS B 2011:1994

اندازه نامی و فشار نامی شیرهای کشویی برنزی

اندازه نامی												نوع اتصال	فشار نامی (بار)
100	80	65	50	40	32	25	20	15	10	8	A		
4	3	2½	2	1½	1¼	1	¾	½	⅜	¼	B		
-	○	○	○	○	○	○	○	○	○	-	-	دنده‌ای	5K
-	-	-	○	○	○	○	○	○	○	-	-	لحیمی	
-	○	○	○	○	○	○	○	○	○	-	-	دنده‌ای	10K
-	-	-	○	○	○	○	○	○	○	-	-	لحیمی	
-	⊙	⊙	⊙	⊙	⊙	⊙	⊙	-	-	-	-	فلنجی	

یادداشت‌های جدول:

- شیرهای با اتصال لحیمی فقط در لوله‌کشی با لوله مسی کاربرد دارد.
- علامت ○: شیر می‌تواند با اندازه نامی ردیف A یا B انتخاب شود.
- علامت ⊙: شیر می‌تواند با اندازه نامی ردیف A انتخاب شود.

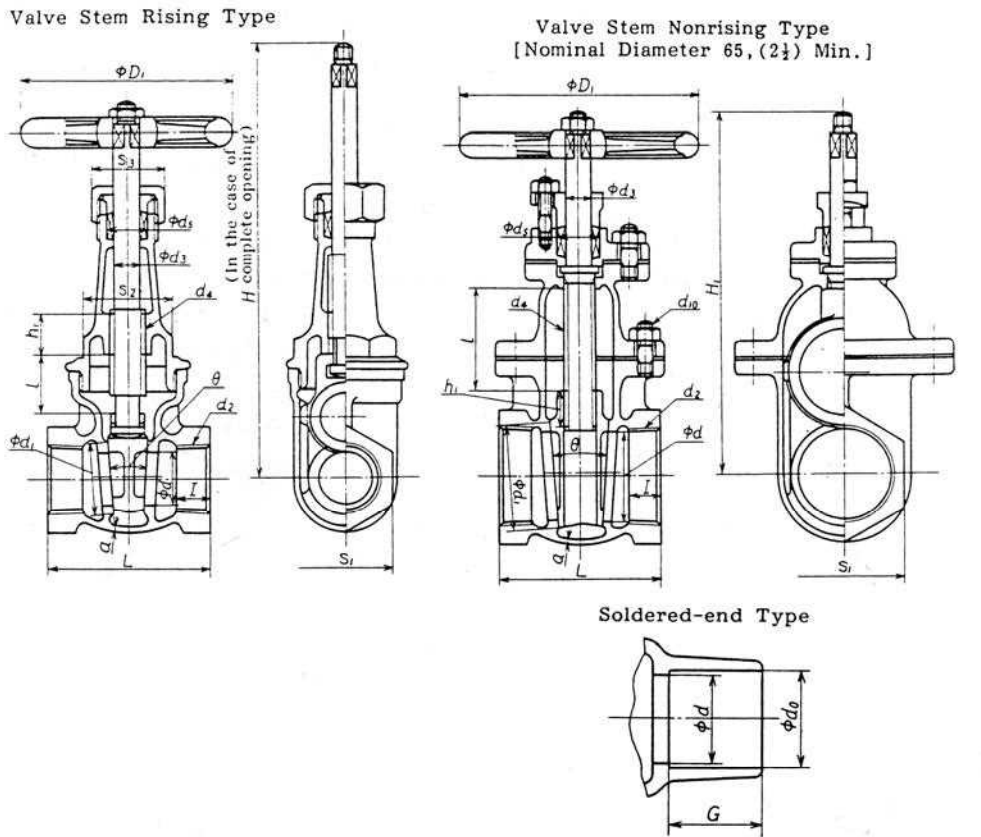
(۳) شیرهای کشویی برنزی، در استاندارد JIS 2011، با دو فشار نامی 5 و 10 بار طبقه‌بندی شده‌است. در لوله‌کشی آب سرد و آب گرم مصرفی ساختمان فقط شیرهای با فشار نامی 10 بار (10K) کاربرد دارد.

(۴) جنس بدنه، سرپوش و دیسک شیرهای کشویی برنزی، طبق استاندارد JIS H 5111 از BC 6 مشخص شده‌است.

(۵) فشار آزمایش بدنه شیر (درحالت باز) با آب، (و دمای حداکثر 120°C) 1.5 برابر حداکثر فشار کار مجاز شیر برای حالت یکنواخت جریان است. این فشار برای آزمایش نشستی نشیمن شیر 1.1 برابر حداکثر فشار کار مجاز مشخص شده‌است.

(۶) اندازه شیرهای کشویی برنزی با اتصال دنده‌ای یا لچیمی، و فشار کار ۱۰ بار (10K)، در شکل و جدول شماره (۲-۷-۲-۳) "ب" (۶) نشان داده شده است.

شکل شماره (۲-۷-۲-۳) "ب" (۶)، از استاندارد JIS B 2011:1994
 اندازه شیرهای کشویی برنزی، با اتصال دنده‌ای یا لچیمی و فشار نامی 10 بار



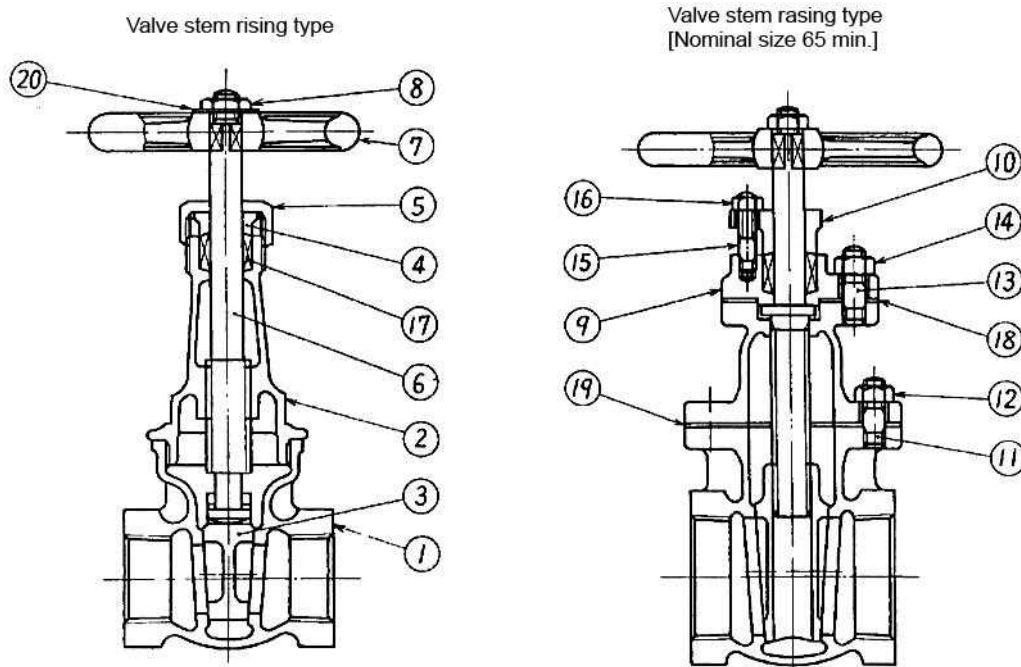
Unit: mm

Nominal diameter	Valve seat		d_2	H	H_1	l	D_1	Valve casing					Valve stem		θ	d_5	h_1	Width across flats						
	A	B						Nominal designation of screw thread	Length of effective threaded portion	a	Outside diameter of d_1	Nominal diameter of d_0	Number of bolts	d_6				G	d_3	Nominal designation of screw thread	s_1	s_2	s_3	
																								(Min.)
15	(1/2)	15	55	Rc 1/2	12	150	—	19	63	3	21	—	—	16.03	15.93	12.7	8.5	Tr 12×3 (TW 12)	8°	14.5	12	29	26	26
20	(3/4)	20	65	Rc 3/4	14	175	—	24	80	3	26	—	—	22.38	22.28	19.1	10	Tr 14×3 (TW 14)	8°	16	14	35	32	29
25	(1)	25	70	Rc 1	16	205	—	30	100	3.5	32	—	—	28.75	28.65	23.1	11	Tr 16×4 (TW 16)	8°	18	17	44	38	32
32	(1 1/4)	32	80	Rc 1 1/4	18	245	—	37	125	3.5	40	—	—	35.10	35.00	24.6	13	Tr 18×4 (TW 18)	8°	21	20	54	46	38
40	(1 1/2)	40	90	Rc 1 1/2	19	275	—	46	125	4	49	—	—	41.48	41.35	27.7	13	Tr 18×4 (TW 18)	8°	21	20	60	50	38
50	(2)	50	100	Rc 2	21	325	—	57	140	4.5	60	—	—	54.18	54.05	34.0	15	Tr 20×4 (TW 20)	8°	23	24	74	63	41
65	(2 1/2)	65	120	Rc 2 1/2	24	430	260	73	180	5.5	77	M12	6	—	—	—	16	Tr 22×5 (TW 22)	8°	26	27	90	80	46
80	(3)	80	140	Rc 3	26	490	295	89	200	6	94	M12	8	—	—	—	18	Tr 24×5 (TW 24)	8°	28	30	105	90	50

(۷) اجزای شیرهای کشویی برنزی با اتصال دنده‌ای یا لچیمی، طبق استاندارد JIS B 2011 در شکل و جدول شماره (۲-۷-۲-۳) "ب" (۷) نشان داده شده است.



شکل و جدول شماره (۲-۷-۲-۳) "ب" (۷)، از استاندارد JIS B 2011:1994
 اجزای شیرهای کشویی برنزی با اتصال دنده‌ای یا لچیمی

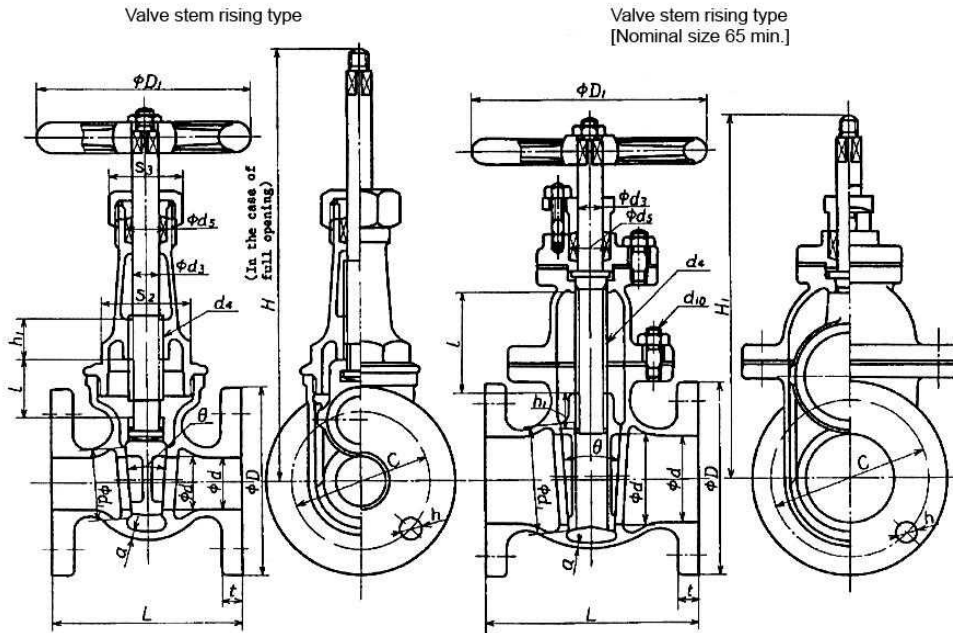


Part number	Name of parts	Part number	Name of parts
1	Valve body	11	Bonnet bolt
2	Bonnet	12	Hexagon nut
3	Valve disk	13	Stud
4	Gland ring	14	Hexagon nut
5	Gland nut	15	Gland
6	Valve stem	16	Hexagon nut
7	Hand wheel	17	Packing
8	Hexagon nut	18	Gasket
9	Packing box	19	Gasket
10	Gland	20	Identification plate



(۸) اندازه شیرهای کشویی برنزی با اتصال فلنجی، و فشارکار ۱۰ بار (10K)، در شکل و جدول شماره (۲-۷-۲-۳) "ب" (۸) نشان داده شده است.

شکل و جدول شماره (۲-۷-۲-۳) "ب" (۸)، از استاندارد JIS B 2011:1994
 اندازه شیرهای کشویی برنزی، با اتصال فلنجی و فشارنامی 10 بار



Unit: mm

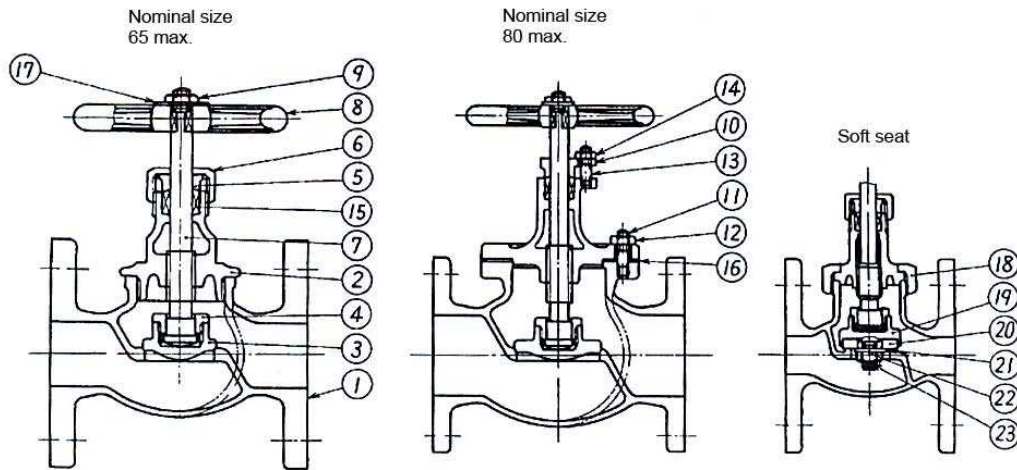
Nominal size	Bore (Valve seat bore) d	Face to face dimensions L	Flange					H	H_1	l	D_1	Valve body				Valve stem		θ	d_s	h_s	Width across flats		
			Outside diameter D	Bolt holes	Nominal designation of screw thread of bolt M	Thickness t	Number of bolt holes n					Outside diameter of valve seat d_1	Bolt d_0	Nominal designation of screw thread	Number of bolts	Nominal designation of screw thread d_4	(Informative reference)				(Informative reference)	(Informative reference)	(Informative reference)
25	25	100	125	90	4	19	M16	14	205	—	30	100	3.5	32	—	—	11	Tr16×4(TW16)	8°	18	17	38	32
32	32	110	135	100	4	19	M16	16	245	—	37	125	3.5	40	—	—	13	Tr18×4(TW18)	8°	21	20	46	38
40	40	125	140	105	4	19	M16	16	275	—	46	125	4	49	—	—	13	Tr18×4(TW18)	8°	21	20	50	38
50	50	140	155	120	4	19	M16	16	325	—	57	140	4.5	60	—	—	15	Tr20×4(TW20)	8°	23	24	63	41
65	65	170	175	140	4	19	M16	18	430	260	73	180	5.5	77	M12	6	16	Tr22×5(TW22)	8°	26	27	80	46
80	80	190	185	150	8	19	M16	18	490	295	89	200	6	94	M12	8	18	Tr24×5(TW24)	8°	28	30	90	50

- Remarks
- The flange shall be in accordance with JIS B 2240 excepting t .
 - The bolt holes of flange shall be arranged symmetrically.
 - d_4 shall be in accordance with JIS B 0216. It may also be in accordance with JIS B 0222, but it should preferably not be used for a newly designed valve.
 - d_0 shall be in accordance with JIS B 0205.
 - (Informative reference) shows the informative reference dimension.
 - (Min.) shows the minimum dimension.



(۹) اجزای شیرهای کشویی برنزی با اتصال فلنجی، طبق استاندارد JIS B 2011 در شکل و جدول شماره (۲-۷-۲-۳) "ب" (۹) نشان داده شده‌است.

شکل و جدول شماره (۲-۷-۲-۳) "ب" (۹)، از استاندارد JIS B 2011:1994
اجزای شیرهای کشویی برنزی با اتصال فلنجی



Part number	Name of parts	Part number	Name of parts
1	Valve body	13	Gland bolt
2	Bonnet	14	Hexagon nut
3	Valve disk	15	Packing
4	Valve guard	16	Gasket
5	Gland ring	17	Identification plate
6	Gland nut	18	Union nut
7	Valve stem	19	Disk holder
8	Handwheel	20	Seat soft
9	Hexagon nut	21	Seat holder
10	Gland	22	Hexagon nut
11	Bonnet bolt	23	Gasket
12	Hexagon nut		



شیرهای کشویی چدنی ۳-۷-۲-۳

الف) شیرهای کشویی چدنی در استانداردهای EN

(۱) استاندارد EN 1171:2002 الزامات شیرهای کشویی چدنی از نوع ساقه درجاچرخ و ساقه بالارونده، با انتهای فلنجی، سرکاسه‌ای و ساده را برای مصارف عمومی و صنعتی، از اندازه نامی 40 (DN40) تا 1000 (DN1000) را مشخص می‌کند. این استاندارد جایگزین استانداردهای DIN 3352-2:1988، DIN 3352-3:1988، DIN 3352-4:1986، DIN 3352-13:1987 و BS 5151:1974، با موضوع شیرهای کشویی چدنی شده‌است.

- در این قسمت از مشخصات، شیرهای کشویی چدنی با اتصال فلنجی، تا اندازه نامی 150 (DN 150)، بررسی می‌شود.

(۲) شیرهای کشویی چدنی در استاندارد EN 1171، از نظر حداکثر فشار کار مجاز، در دو سری زیر تعریف شده‌است:

- سری‌های هم‌فشار (isobaric)، دسته‌ای از شیرهای کشویی چدنی، که در همه اندازه‌های نامی، حداکثر فشار کار مجاز آنها یکسان است. این دسته از شیرها در فشارهای نامی PN6، PN10، PN16 و PN25 طبقه‌بندی شده‌است.

- سری‌های هم‌ریخت (isomorphic)، دسته‌ای از شیرهای کشویی چدنی، که حداکثر فشار کار مجاز آنها (PS) با افزایش اندازه نامی شیر، از 10 بار (PS10) تا 1 بار (PS1)، در دمای اتاق، کاهش می‌یابد.

- در این قسمت از مشخصات شیرهای کشویی چدنی با اتصال فلنجی، در فشارهای نامی PN 10 و PN 16 بررسی می‌شود.

(۳) جنس بدنه (body) و سرپوش (bonnet) شیرهای کشویی چدنی استاندارد EN 1171 از جدول شماره (۳-۷-۲-۳) "الف" (۳) انتخاب می‌شود. در انتخاب هر شیر، محدودیت‌های کاربردی که در استاندارد (جنس) ویژه هر شیر مشخص شده‌است باید رعایت شود.

جدول شماره (۳-۷-۲-۳) "الف" (۳)، از استاندارد EN 1171:2002

جنس بدنه و سرپوش شیرهای کشویی چدنی

Graphite structure	European Standard	R_m N/mm ²	Designation	
			Short name	Number
Grey cast iron	EN 1561:1997	200 ^a	EN-GJL-200	EN-JL1030
	EN 1561:1997	250	EN-GJL-250	EN-JL1040
Spheroidal graphite cast iron	EN 1563:1997	350	EN-GJS-350-22-LT	EN-JS1015
	EN 1563:1997	350	EN-GJS-350-22-RT	EN-JS1014
	EN 1563:1997	400	EN-GJS-400-18-LT	EN-JS1025
	EN 1563:1997	400	EN-GJS-400-18-RT	EN-JS1024
	EN 1563:1997	400	EN-GJS-400-15	EN-JS1030
	EN 1563:1997	500	EN-GJS-500-7	EN-JS1050
	EN 1563:1997	600	EN-GJS-600-3	EN-JS1060
	EN 545:2002	420-5	EN-545-420-5	-
Malleable cast iron	EN 1562:1997	300	EN-GJMB-300-6	EN-JM1110
	EN 1562:1997	350	EN-GJMB-350-10	EN-JM1130

^a Grade 200 shall not be used with PN 25 flanges end connections.

یادداشت‌های جدول:

- جدول بر اساس چدن‌های خاکستری (Grey iron \equiv GI)، نشکن (Ductile iron \equiv DI) و چکش‌خوار (Malleable iron \equiv MI) مورد استفاده در ساخت شیر، تنظیم شده‌است.
- استاندارد جنس مربوط به هر نوع چدن و رده فشار آن (R_m) در جدول درج شده‌است.
- برای مشخص کردن نوع شیر انتخابی، می‌توان از شماره و نام کوتاه آن در جدول استفاده کرد.
- جوشکاری بدنه و سرپوش شیر، از جنس چدن خاکستری، مجاز نیست.

(۴) اجزای داخلی (internal parts) شیر که در تماس با سیال باشد، باید از جنسی ساخته شود که حداقل مقاومت آن در برابر خوردگی برابر جنس بدنه و سرپوش شیر باشد.

(۵) طول شیرهای کشویی چدنی با اتصال فلنجی، باید با سری‌های اصلی نشان داده شده در جدول شماره (۳-۷-۲-۳) "الف" (۵) مطابقت داشته‌باشد.

جدول شماره (۳-۷-۲-۳) "الف" (۵)، از استاندارد EN 1171:2002
 سری‌های اصلی مربوط به اندازه شیرهای کشویی چدنی با اتصال فلنجی

Series	DN	Basic series (according to EN 558-1:1995)
Isomorphic	40 to 1 000	14
PN 6, PN 10, PN 16	40 to 500	14
	40 to 1 000	3, 15, 29, 30
PN 25	40 to 600	19, 4, 15, 26
	40 to 400	45

یادداشت جدول:

- سری‌های اصلی (basic series) شیرهای کشویی چدنی با اتصال فلنجی، طبق استاندارد EN 558-1 طبقه‌بندی شده‌اند. طول شیر مربوط به هر سری اصلی، برای تعدادی از اندازه‌های نامی در EN 558-1 استاندارد شده‌است.

(۶) طول شیرهای کشویی فلنجی سری‌های هم‌ریخت ساخته شده از چدن خاکستری در جدول شماره (۳-۷-۲-۳) "الف" (۶) نشان داده شده‌است.

جدول شماره (۳-۷-۲-۳) "الف" (۶)، از استاندارد EN 558-1:1995

طول شیرهای کشویی فلنجی ساخته شده از چدن خاکستری، سری‌های هم‌ریخت

150	125	100	80	65	50	40	DN
210	200	190	180	170	150	140	طول شیر (mm)

(۷) طول شیرهای کشویی چدنی با اتصال فلنجی، برای سری‌های هم‌فشار، بر حسب فشار نامی در جدول شماره (۳-۷-۲-۳) "الف" (۷) نشان داده شده‌است.

جدول شماره (۳-۷-۲-۳) "الف" (۷)، از استاندارد EN 558-1:1995

طول شیرهای کشویی چدنی با اتصال فلنجی، سری های هم فشار

Basic series	150	125	100	80	65	50	40	DN	
								PN10	PN16
3	267	254	229	203	190	178	165	طول شیر (mm)	
14	210	200	190	180	170	150	140		
15	350	325	300	280	270	250	240		
29	200	186	172	160	154	142	136		
30	300	275	250	230	215	200	190		

(۸) رواداری مربوط به اندازه طول شیرهای کشویی چدنی با اتصال فلنجی در جدول شماره (۳-۷-۲-۳) "الف" (۸) نشان داده شده است.

جدول شماره (۳-۷-۲-۳) "الف" (۸) از استاندارد EN 558-1:1995

رواداری مربوط به اندازه طول شیرهای کشویی چدنی با اتصال فلنجی

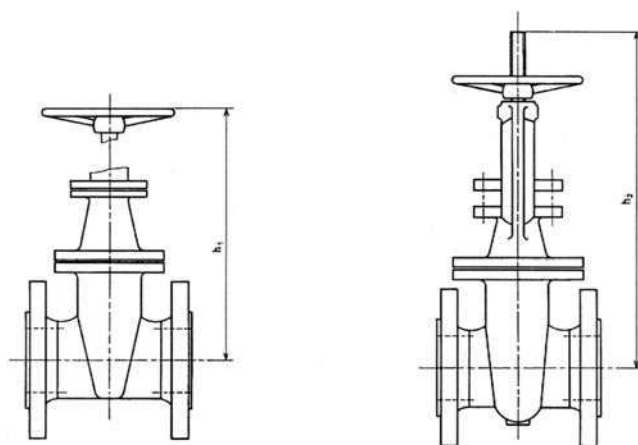
Dimensions in mm

FTF or CTF dimensions		Tolerance
Above	UP to and including	
0	250	±2
250	500	±3

(۹) حداکثر ارتفاع شیرهای کشویی چدنی (بدون جعبه دنده، راه انداز یا نشان دهنده وضعیت شیر) با ساقه درجا چرخ یا ساقه بالارونده (در وضعیت کاملا باز) در شکل و جدول شماره (۳-۷-۲-۳) "الف" (۹) نشان داده شده است.

شکل و جدول شماره (۳-۷-۲-۳) "الف" (۹)، از استاندارد EN 1171:2002

حداکثر ارتفاع شیرهای کشویی چدنی



a) - Valve with non-rising stem

(ساقه درجا چرخ)

b) - Valve with rising stem (in fully open position)

(ساقه بالارونده)

DN	h_1	h_2
40	350	480
50	400	510
65	425	560
80	475	610
100	575	720
125	650	875

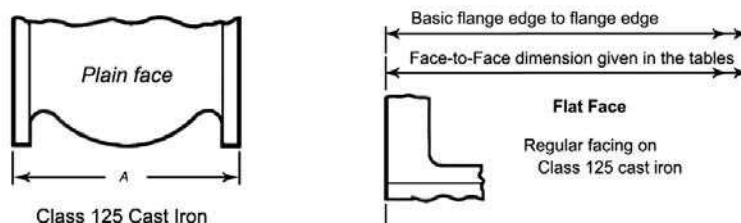
شیرهای کشویی چدنی ۳-۷-۲-۳

ب) شیرهای کشویی چدنی دراستاندارد های ANSI

(۱) طول شیرهای کشویی چدنی (Face-To – Face)، دراستاندارد ASME/ANSI B16.10:2000 مشخص شده است. این استاندارد به شیرهای کشویی چدنی اختصاص ندارد و همه شیرهای چدنی، فولادی و آلیاژی نوع کشویی (gate)، کف فلزی (globe)، سماوری (plug)، توپکی (ball)، یک طرفه (check) و پروانه‌ای (butterfly)، با اتصال فلنجی، غیر فلنجی و جوشی، را در بر می‌گیرد.

(۲) جدول شماره (۳-۷-۲-۳) "ب" (۲) طول شیرهای کشویی مستقیم (FTF) ساخته شده از چدن خاکستری (cast iron) از نوع گوه‌ای یک تکه و دیسکی دوتکه، با اتصال فلنجی و سطح تماس ساده را در کلاس فشار 125 در واحد آمریکایی (IP) و واحد متریک (SI) نشان می‌دهد.

جدول شماره (۳-۷-۲-۳) "ب" (۲)، از استاندارد ASME B16.10:2000
 طول شیرهای کشویی ساخته شده از چدن خاکستری با اتصال فلنجی و کلاس فشار 125



6	5	4	3	2½	2	NPS	اندازه نامی
150	125	100	80	65	50	DN	شیر
10½	10	9	8	7½	7	IP واحد	A طول شیر
267	254	229	203	190	178	SI واحد	(FTF)

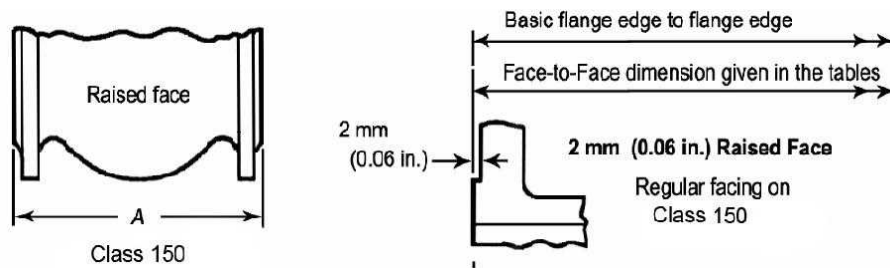
(۳) رابطه کلاس فشار و فشار نامی (PN) شیرهای کشویی چدنی با اتصال فلنجی، برحسب نوع چدن، در جدول شماره (۳-۷-۲-۳) "ب" (۳) مشخص شده است.

جدول شماره (۳-۷-۲-۳) "ب" (۳)، از استاندارد ASME B16.10:2000
 رابطه کلاس فشار و فشارنامی در شیرهای کشویی چدنی با اتصال فلنجی

جنس	کلاس فشار	(PN) فشار نامی
چدن خاکستری (Cast iron)	125	20
	250	50
چدن نشکن (Ductile iron)	150	20
	300	50

(۴) جدول شماره (۳-۷-۲-۳) "ب" (۴) طول شیرهای کشویی مستقیم (FTF) ساخته شده از چدن نشکن (ductile iron) از نوع گوه‌ای یک تکه و دیسکی دو تکه، با اتصال فلنجی و سطح تماس برجسته را در کلاس فشار 150، در واحد آمریکایی (IP) و واحد متریک (SI) نشان می‌دهد.

جدول شماره (۳-۷-۲-۳) "ب" (۴)، از استاندارد ASME B16.10:2000
 طول شیرهای کشویی ساخته شده از چدن نشکن با اتصال فلنجی و کلاس فشار 150



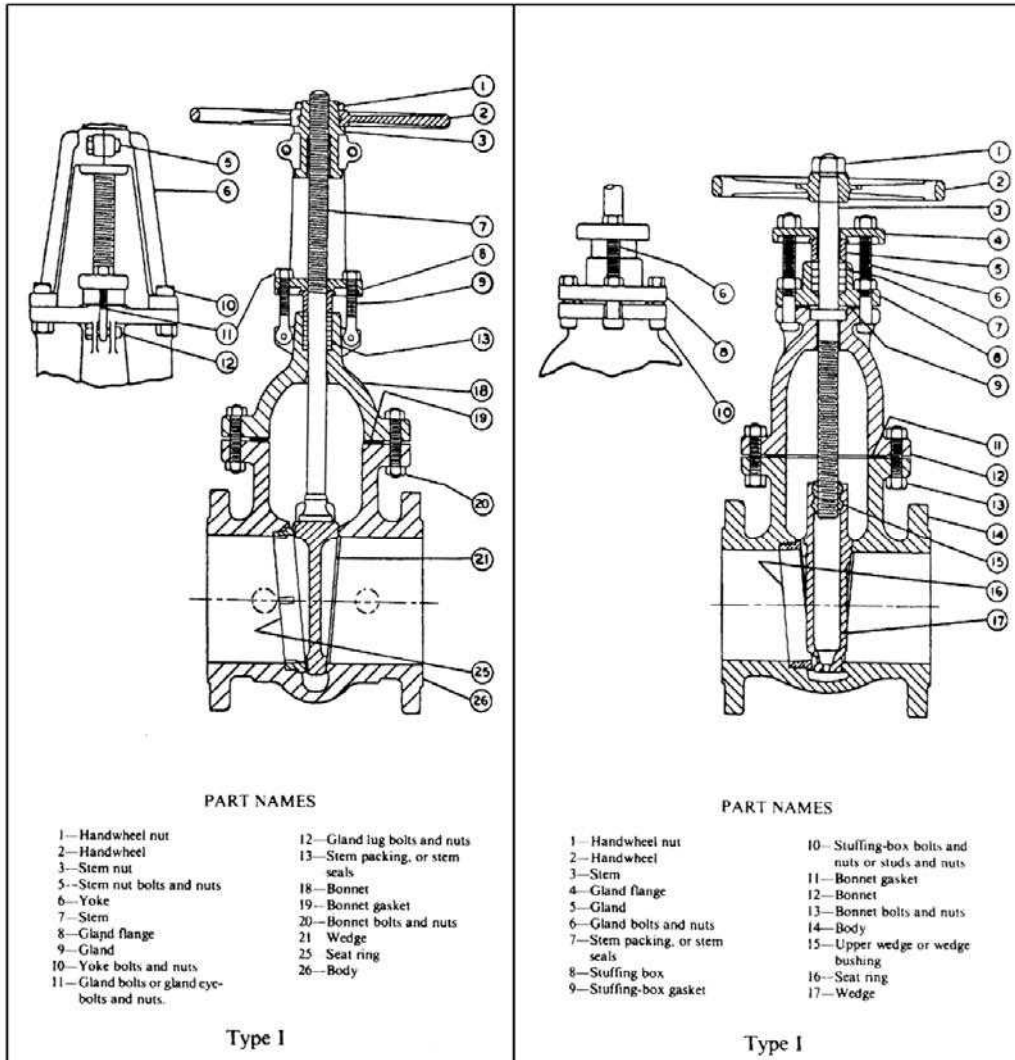
4	3	2½	2	1½	1¼	1	¾	½	⅜	¼	NPS	اندازه نامی شیر
100	80	65	50	40	32	25	20	15	10	8	DN	
9	8	7½	7	6½	5½	5	4⅞	4¼	4	4	IP واحد	طول شیر A
229	203	190	178	165	140	127	117	108	102	102	SI واحد	
-	-	-	-	-	-	-	-	-	6	5	NPS	اندازه نامی شیر
-	-	-	-	-	-	-	-	-	150	125	DN	
-	-	-	-	-	-	-	-	-	10½	10	IP واحد	طول شیر A
-	-	-	-	-	-	-	-	-	267	254	SI واحد	

(۵) در شکل شماره (۳-۷-۲-۳) "ب" (۵)، نمونه‌هایی از شیر کشویی چدنی، نوع گوه‌ای یک تکه با اتصال فلنجی با اجزای مربوط نشان داده شده است.



شکل شماره (۳-۷-۲-۳) "ب" (۵)، از استاندارد MSS SP-70:1998

نمونه‌هایی از شیر کشویی چدنی با اجزای مربوط



گوه‌ای یک تکه با ساقه بالا رونده
 RISING STEM, SOLID-WEDGE GATE VALVE

گوه‌ای یک تکه با ساقه درجا چرخ
 NON-RISING STEM, SOLID-WEDGE GATE VALVE



۳-۷-۲-۳ شیرهای کشویی چدنی

(پ) شیرهای کشویی چدنی در استانداردهای ISO

(۱) در استاندارد ISO 5996:1984 طول و سایر مشخصات انواع شیرهای کشویی چدنی با اتصال فلنجی برای کار با فلکه (hand-wheel) یا محرک (actuator)، برای مصارف عمومی ارایه شده‌است:

(۲) شیرهای کشویی چدنی در ISO 5996 از اندازه نامی (DN) 40 تا 1000 استاندارد شده‌اند.

- در این قسمت از مشخصات شیرهای کشویی چدنی با اتصال فلنجی، تا اندازه نامی 150 (DN 150)، بررسی می‌شود.

(۳) فشار نامی (PN) شیرهای کشویی چدنی ISO 5996 در سه حالت به صورت زیر استاندارد شده‌است:

- فشارهای نامی 1، 1.6، 2.5، 4، 6 و 10 در سری‌های هم‌ریخت (isomorphic) از جنس چدن گرافیتی (flake graphite)

- فشارهای نامی 10، 16، 20 و 50 از جنس چدن گرافیتی

- فشارهای نامی 10، 16، 20، 25 و 40 از جنس چدن نشکن (spheroidal cast iron)

- در این قسمت از مشخصات شیرهای کشویی چدنی با اتصال فلنجی، در فشارهای نامی PN10 و PN16 بررسی می‌شود.

(۴) جنس بدنه و سرپوش شیرهای کشویی چدنی در استاندارد ISO 5996 از جدول شماره (۳-۷-۲-۳) "پ" (۴) انتخاب می‌شود. در این جدول کیفیت (grades) چدن مورد استفاده، همراه با استاندارد مربوط نشان داده شده‌است.

جدول شماره (۳-۷-۲-۳) "پ" (۴)، از استاندارد ISO 5996:1984

جنس بدنه و سرپوش شیرهای کشویی چدنی

Cast iron type	Quality	Corresponding International Standard
Flake graphite Cast iron	Grade 20 minimum	ISO 185
Spheroidal graphite Cast iron	Grade 370 – 17 Grade 400 – 12 Grade 500 – 07	ISO 1083

(۵) جنس اجزای داخلی شیر (trim) در هفت گروه قابل استفاده در شیرهای کشویی چدنی طبق ISO 5996، در جدول شماره (۳-۷-۲-۳) "پ" (۵) طبقه‌بندی شده‌است.

در جدول دیده می‌شود که اجزای داخلی این شیرها ممکن است از مصالح متفاوت و متنوعی ساخته شود. در هر مورد باید با توجه به شرایط کاربرد شیر اجزای مناسب انتخاب شود. دیسک این شیرها ممکن است با سطوح نشیمن مسی، چدنی، سایر آلیاژها، فولادی زنگ ناپذیر و یا غیرفلزی باشد. در این قسمت از مشخصات شیرهای کشویی چدنی با سطوح نشیمن غیرفلزی یا فولادی زنگ ناپذیر، کاربرد ندارد.

- قطعه آب‌بند داخل شیر (OBTURATOR) ممکن است از نوع گوه‌ای یا موازی یک تکه یا دو تکه باشد.

جدول شماره (۲-۸-۱) "پ" (۵)، از استاندارد ISO 5996:1984

جنس اجزای داخلی شیرهای کشویی چدنی

Component	Category A (resilient seated)	Category B (copper alloy faced)	Category C (stainless steel)	Category D (copper free)	Category E (Cu-Ni-alloy)	Category F (hard facing)	Category G (all iron)
Obturator, integral faces	Cast iron or copper alloy	Copper alloy	Stainless steel. 11,5% Cr min.	Cast iron	Cu-Ni-alloy		Cast iron
Obturator, separate facings	Cast iron	Cast iron	Cast iron	Cast iron	Cast iron	Cast iron	Cast iron
Body seat and obturator facing	Resilient material	Copper alloy	Stainless steel, 11,5% Cr min.	Cast iron and non-alloy steel	Cu-Ni-alloy	Hard facing	Cast iron or stainless steel, 11,5 % Cr min.
Stem	Copper alloy or stainless steel, 11,5 % Cr min.	Copper alloy or stainless steel, 11,5 % Cr min.	Stainless steel, 11,5% Cr mm.	Non-alloy or stainless steel, 11,5 % Cr min.	Stainless steel, 11,5% Cr min.	Stainless steel, 11,5% Cr min.	Stainless steel, 11,5% Cr min.
Stem nut yoke sleeve	Copper alloy, stainless steel, cast iron: — flake (inside screw only), — spheroidal, — malleable, — austenitic	Copper alloy, stainless steel, cast iron: — flake (inside screw only), — spheroidal, — malleable, — austenitic	Copper alloy, Cu-Ni-alloy, stainless steel, cast iron: — flake (inside screw only), — spheroidal, — malleable, — austenitic	No copper alloy	No copper alloy	Copper alloy, stainless steel, cast iron: — flake (inside screw only), — spheroidal, — malleable, — austenitic	Copper alloy, Cu-Ni-alloy or spheroidal cast iron

(۶) طول شیرهای کشویی چدنی گرافیتی، با فشار نامی PN10 و PN16 در جدول شماره (۳-۷-۲-۳) "پ" (۶) نشان داده شده‌است.

جدول شماره (۳-۷-۲-۳) "پ" (۶)، از استاندارد ISO 5996:1984
طول شیرهای کشویی چدنی گرافیتی با فشار نامی PN16 و PN10

DN	ISO PN10/16/20 (CI)	
	Short	Long
Face-to-face dimensions mm		
40	165	240
50	178	250
65	190	270
80	203	280
100	229	300
125	254	325
150	267	350
Basic series in accordance with ISO 5752	3	15

(۷) رواداری مربوط به اندازه طول شیرهای فلزی با اتصال فلنجی در جدول شماره (۳-۷-۲-۳) "پ" (۷) نشان داده شده‌است.

جدول شماره (۳-۷-۲-۳) "پ" (۷)، از استاندارد ISO 5996:1984
رواداری مربوط به اندازه طول شیرهای فلزی با اتصال فلنجی

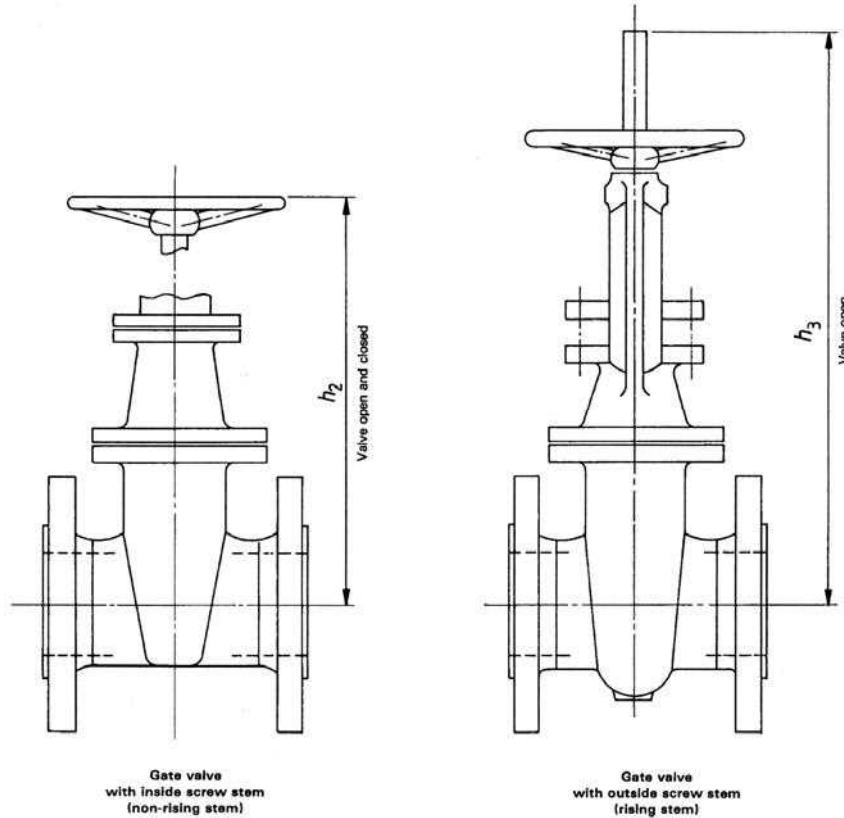
Face-to-face dimensions of unlined valves		Tolerances
over	up to and including	
0	250	± 2
250	500	± 3

(۸) حداکثر ارتفاع شیرهای کشویی چدنی با اتصال فلنجی، با ساقه در جا چرخ و نیز ساقه بالارونده (در وضعیت کاملاً باز) در شکل و جدول شماره (۳-۷-۲-۳) "پ" (۸) نشان داده شده‌است.



شکل شماره (۳-۷-۲-۳) "پ" (۸)، از استاندارد ISO 5996:1984

حداکثر ارتفاع شیرهای کشویی چدنی



DN	h_2	h_3
	mm	mm
40	350	480
50	400	510
65	425	560
80	475	610
100	575	720
125	650	875
150	700	950
200	850	1 200
250	1 025	1 440
300	1 125	1 675
350	1 150	1 900
400	1 275	2 070
450	1 350	2 250
500	1 500	2 430
(550)	1 575	2 600
600	1 700	2 850
(650)	1 775	3 125
700	1 800	3 250
750	1 975	3 450
800	2 000	3 750
900	2 400	4 150
1 000	2 500	4 450



۴-۷-۲-۳ شیرهای کف‌فلزی از آلیاژهای مس

الف) شیرهای کف‌فلزی از آلیاژهای مس در استانداردهای BS

(۱) استاندارد BS 5154:1991 الزامات شیرهای کف‌فلزی از آلیاژهای مس با اتصال فلنجی، دنده‌ای، لچیمی و فشاری را مشخص می‌کند. این استاندارد که جایگزین استاندارد BS 5154:1989 شده‌است به شیرهای کف‌فلزی اختصاص ندارد و همه شیرهای کشویی و یک‌طرفه از آلیاژهای مس را نیز در بر می‌گیرد. در سال 2003، استاندارد EN 12288 جایگزین تمام قسمت‌های مربوط به شیر کشویی از آلیاژهای مس در استاندارد BS 5154:1991 شده‌است.

(۲) شیرهای کف‌فلزی از آلیاژهای مس، در BS 5154 در انواع زیر طبقه‌بندی شده‌است:

- نوع مستقیم (straight)
- نوع گوشه‌ای (angle)
- نوع مورب (oblique) یا Y شکل. این شیرها از نوع ساقه بالا رونده (rising stem) با دنده داخلی یا خارجی عرضه می‌شود.

(۳) سری شیر (valve series)

در BS 5154 شیرهای کف‌فلزی از آلیاژهای مس، در دو سری A و B، به صورت زیر، استاندارد شده‌است.

- شیرهای سری A، با اتصال فلنجی و دنده‌ای
- شیرهای سری B، با اتصال فلنجی، دنده‌ای، لچیمی و فشاری

(۴) اندازه شیرهای کف‌فلزی از آلیاژهای مس در BS 5154، بسته به نوع اتصال، فشار نامی (PN) و کلاس فشار (class)، به صورت زیر استاندارد شده‌است:

- اندازه نامی (DN) شیرهای با اتصال فلنجی بر اساس فشار نامی (PN)، از 15 (DN15) تا 100 (DN100) و بر اساس کلاس فشار، از 1/2 تا 4
- اندازه شیرهای با اتصال دنده‌ای، طبق BS 21 یا ANSI/ASME B 1.20.1، از 1/4 تا 4
- قطر خارجی (لوله هم‌اندازه با شیر) برای شیرهای با اتصال لچیمی و فشاری، طبق BS 864-2، از 8 تا 67 میلی‌متر

(۵) فشار نامی یا کلاس فشار شیرهای کف‌فلزی از آلیاژهای مس در BS 5154 به صورت زیر استاندارد شده‌است:

- شیرهای فلنجی: class 300, PN40, PN25, class 150, PN16
- شیرهای دنده‌ای: PN40, PN32, PN25, PN20, PN16
- شیرهای لچیمی و فشاری با فشار نامی و کلاس فشار مشخص نمی‌شوند.
- در این قسمت از مشخصات شیرهای کف‌فلزی با فشار نامی PN16 بررسی می‌شود، که شرایطی بیش از نیاز لوله‌کشی آب سرد و آب گرم مصرفی ساختمان را داراست.

(۶) جنس قطعات فلزی شیرهای کف‌فلزی از آلیاژهای مس، سری A، در استاندارد BS 5154 از جدول شماره (۴-۷-۲-۳) الف (۶) انتخاب می‌شود.

جدول شماره (۳-۷-۲-۴) "الف" (۶)، از استاندارد BS 5154:1991

جنس قطعات فلزی شیرهای کف‌فلزی از آلیاژهای مس، سری A

Metallic materials for the manufacture of series A valves				
Component	Material	BS reference	Grade or designation	
Body Bonnet Cover	Leaded gunmetal	1400	LG2 LG4	
Disk Wedge Piston Ball Body seat and disk* facing ring, where renewable	Leaded gunmetal	1400	LG2 LG4	
	Nickel copper alloy	-	32% Ni minimum	
		3071	NA1 NA2 NA3	
		3076	NA13	
Stainless steel	Martensitic stainless steel or austenitic stainless steel complying with BS 970 : Part 1, BS 1503 or BS 1504			
Stem Hinge Hinge-pin Disk stem nut Stem bush Belt ring Stuffing box Gland Union nut Disk nut	Brass	2872 and 2874	CZ112 CZ114 CZ116	
	Aluminium bronze	-	NES 834, Part 1 and 2	
		2872 and 2874	CA 104	
		1400	AB2	
	Stainless steel	Martensitic stainless steel or austenitic stainless steel complying with BS 970 : Part 1, BS 1503 or BS 1504		
	Leaded gunmetal †	1400	LG2 LG4	
Internal fasteners (where applicable)	Brass	2870 and 2873	CZ106, CZ107, CZ108	
	Phosphor bronze	2870 2873 2874 2875 1400	PB102 PB1	
Handwheel		Grey cast iron	1452	Grade 180
		Steel	-	Any grade
		Aluminium alloy	1490	LM6
		Zinc alloy	1004	Grade A
	Malleable iron	6681	B30 - 06	
	Ductile iron	2789	500/7 , 420/12 400/18 , 350/22	

* It is permissible for renewable disk facing rings to be supplied in non-metallic materials.
 † Preferable produced by the continuous casting process used for stems.

(۷) جنس قطعات فلزی شیرهای کف‌فلزی از آلیاژهای مس، سری B، در استاندارد BS 5154، از جدول شماره (۳-۷-۲-۴) "الف" (۷)، یا بنا بر توصیه سازنده، از جدول شماره (۳-۷-۲-۴) "الف" (۶) انتخاب می‌شود.



جدول شماره (۳-۷-۴) "الف" (۷)، از استاندارد BS 5154:1991

جنس قطعات فلزی شیرهای کف‌فلزی از آلیاژهای مس، سری B

Metallic materials for the manufacture of series B valves			
Component	Material	BS reference	Grade or designation
Body		1400	DCB1
Bonnet			DCB3
Cover			PCB1
Stuffing box		2872 and 2874	CZ121
Gland			CZ122
Union nut			CZ132
Disk		5154*	ALLOY A
Wedge			ALLOY B
Piston			
Ball			
Body seat where renewable			
Stem		2872 and 2874	CZ121
Hinge			CZ122
Hinge pin			CZ132
Disk stem nut		5154*	ALLOY B
Stem bush			
Belt ring			

(۱۱) همه شیرهای کف‌فلزی از آلیاژهای مس، پس از تولید و قبل از عرضه باید توسط سازنده، طبق استاندارد BS 6755:Part 1 و با توجه به موارد زیر آزمایش فشار شوند:

- آزمایش فشار با آب (hydrostatic) پوسته و نشیمن شیر، برای همه اندازه‌های شیر از سری A و سری B، یا
- آزمایش فشار با هوا (pneumatic test) پوسته و نشیمن شیر، فقط برای اندازه نامی DN2 (2) و کوچکتر از سری B. حداقل زمان لازم برای آزمایش (s)، بر حسب نوع اتصال، اندازه و سری شیر، به تفکیک پوسته و نشیمن، در جدول شماره (۳-۷-۴) "الف" (۱۱) نشان داده شده‌است. حداکثر نشتی مجاز باید به میزان تعیین شده در استاندارد BS 6755:Part 1 باشد.

جدول شماره (۳-۷-۴) "الف" (۱۱)، از استاندارد BS 5154:1991

حداقل زمان آزمایش شیرهای کف‌فلزی از آلیاژهای مس

Flanged body ends nominal size	Threaded capillary and compression body ends	Minimum test duration for:									
		Hydrostatic						Pneumatic			
		Shell		Seat		Back seat (where applicable)		Shell		Seat	
		Series A	Series B	Series A	Series B	Series A	Series B	Series A	Series B	Series A	Series B
DN Up to and including 50	Up to and including 2, or 54 mm	S 15	S 5	S 15	S 5	S 15	S -	S -	S 5	S -	S 5
65 up to and including 100	2½ up to and including 4, or 67 mm	60	5	30	5	30	-	-	-	-	-



۴-۷-۲-۳ شیرهای کف‌فلزی از آلیاژهای مس

ب) شیرهای کف‌فلزی از آلیاژهای مس دراستانداردهای JIS

(۱) شیرهای کف‌فلزی برنزی (bronze) نوع مستقیم و گوشه‌ای با اتصال دنده‌ای، لحیمی و فلنجی، در استاندارد JIS B 2011:1994 تعریف و طبقه‌بندی شده‌است. این استاندارد به شیرهای کف‌فلزی برنزی اختصاص ندارد و شیرهای کشویی و یک‌طرفه برنزی را نیز در بر می‌گیرد.

(۲) اندازه نامی شیرهای کف‌فلزی برنزی، نوع مستقیم و گوشه‌ای با اتصال دنده‌ای، لحیمی و فلنجی، طبق استاندارد JIS B 2011 در جدول‌های شماره (۳-۷-۲-۳) "ب" (۲)، مشخص شده‌است. در این استاندارد شیرهای کف‌فلزی نوع مستقیم، با دو فشار نامی 5 و 10 بار طبقه‌بندی شده‌است. در لوله‌کشی آب سرد و آب گرم مصرفی ساختمان فقط شیرهای با فشار نامی 10 بار (10K) کاربرد دارد.

جدول شماره (۳-۷-۲-۳) "ب" (۲)، از استاندارد JIS B 2011:1994
اندازه نامی شیرهای کف‌فلزی برنزی نوع مستقیم با فشار نامی 10 بار

اندازه نامی												نوع اتصال	فشار نامی (بار)
100	80	65	50	40	32	25	20	15	10	8	A		
4	3	2½	2	1½	1¼	1	¾	½	⅜	¼	B	دنده‌ای	10K
○	○	○	○	○	○	○	○	○	○	○	-	لحیمی	
■	■	■	■	■	■	■	■	■	■	-	-	فلنجی	

جدول شماره (۳-۷-۲-۳) "ب" (۲)، از استاندارد JIS B 2011:1994-ادامه
اندازه نامی شیرهای کف‌فلزی برنزی نوع گوشه‌ای با فشار نامی 10 بار

اندازه نامی												نوع اتصال	فشار نامی (بار)
100	80	65	50	40	32	25	20	15	10	8	A		
4	3	2½	2	1½	1¼	1	¾	½	⅜	¼	B	دنده‌ای	10K
○	○	○	○	○	○	○	○	○	○	-	-	لحیمی	
-	-	-	■	■	■	■	■	■	■	-	-	-	

یادداشت جدول‌ها:

- شیرهای با اتصال لحیمی فقط در لوله‌کشی با لوله مسی کاربرد دارد.
- علامت ○: شیر می‌تواند با اندازه نامی ردیف A یا B انتخاب شود.
- علامت ■: شیر می‌تواند با اندازه نامی ردیف A انتخاب شود.
- شیرهای نوع گوشه‌ای فقط در فشار نامی 10K، با اتصال دنده‌ای و فلنجی استاندارد شده‌است.

(۳) حداکثر فشار کار مجاز شیرهای کف‌فلزی برنزی، طبق استاندارد JIS B 2011 و با توجه به شرایط سیال و فشار نامی شیر، در جدول شماره (۳-۷-۲-۳) "ب" (۳) نشان داده شده‌است.

جدول شماره (۴-۷-۲-۳) "ب" (۳)، از استاندارد JIS B 2011:1994
حداکثر فشار کار مجاز شیرهای کف‌فلزی برنزی با فشار نامی 10 بار

حداکثر فشار کار مجاز		نوع سیال و شرایط کاربرد
شیر با فشار نامی 10 بار		
میلیون پاسکال	کیلوگرم بر سانتی‌متر مربع	
0.98	10	آب با جریان غیر یکنواخت و حداکثر تا 120°C
0.83*	8.5*	
1.37	14	آب با جریان یکنواخت و حداکثر تا 120°C
1.18*	12*	
0.98	10	بخار اشباع ^o

یادداشت‌های جدول:

- ارقام مربوط به بخار اشباع نباید برای شیرهای با اتصال لحیمی بکار رود.
- استفاده از این ارقام در مورد شیرهای با اتصال لحیمی، برای اندازه نامی 32 (1¼) مجاز است.

(۴) جنس بدنه، سرپوش و دیسک شیرهای کف‌فلزی برنزی، طبق استاندارد JIS H 5111 از BC 6 مشخص شده‌است.

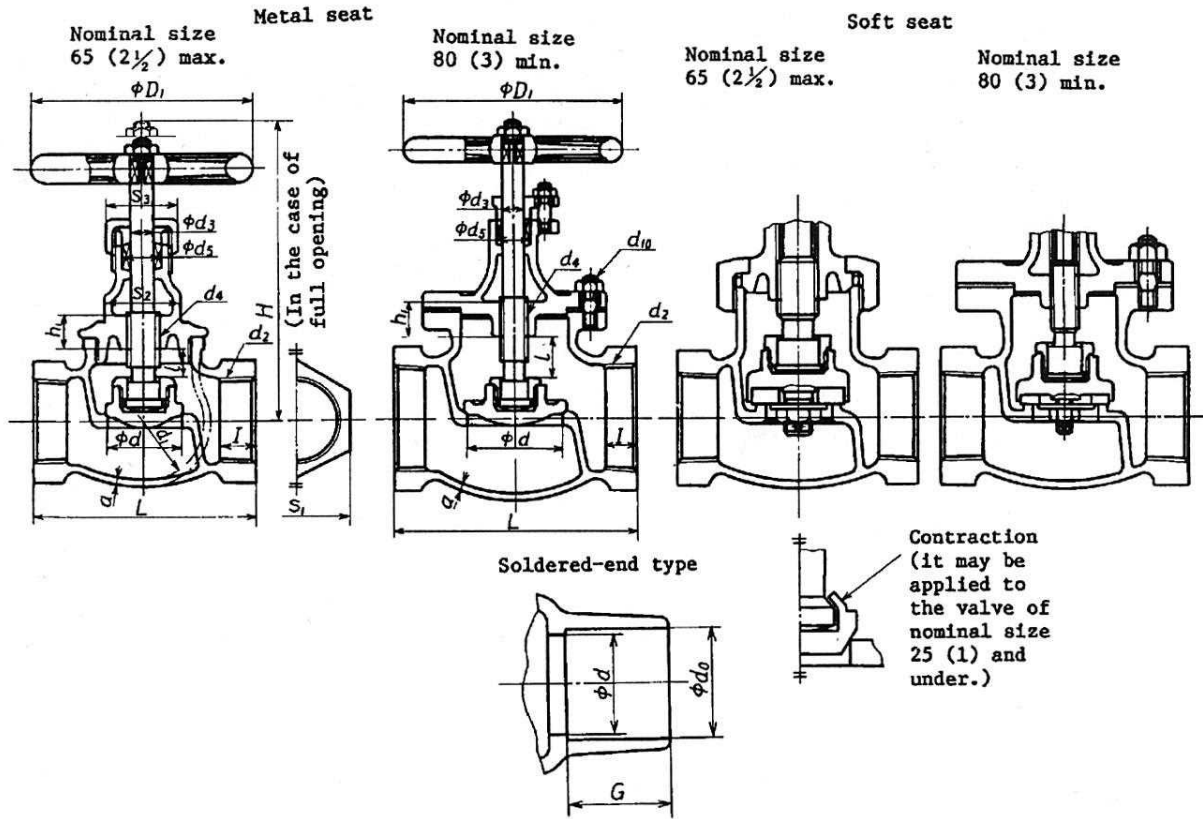
(۵) فشار آزمایش بدنه شیر (در حالت باز) با آب، (و دمای حداکثر 120°C) 1.5 برابر حداکثر فشار کار مجاز شیر برای حالت یکنواخت جریان است. این فشار برای آزمایش نشتی نشیمن شیر 1.1 برابر حداکثر فشار کار مجاز مشخص شده‌است.

(۶) اندازه شیرهای کف‌فلزی برنزی نوع مستقیم با اتصال دنده‌ای یا لحیمی، و فشار نامی ۱۰ بار (10K)، در شکل و جدول شماره (۴-۷-۲-۳) "ب" (۶) نشان داده شده‌است.



شکل شماره (۳-۷-۲) "ب" (۶)، از استاندارد JIS B 2011:1994

اندازه شیرهای کف‌فیزی برنزی نوع مستقیم، با اتصال دنده‌ای یا لیمی و فشار نامی 10 بار



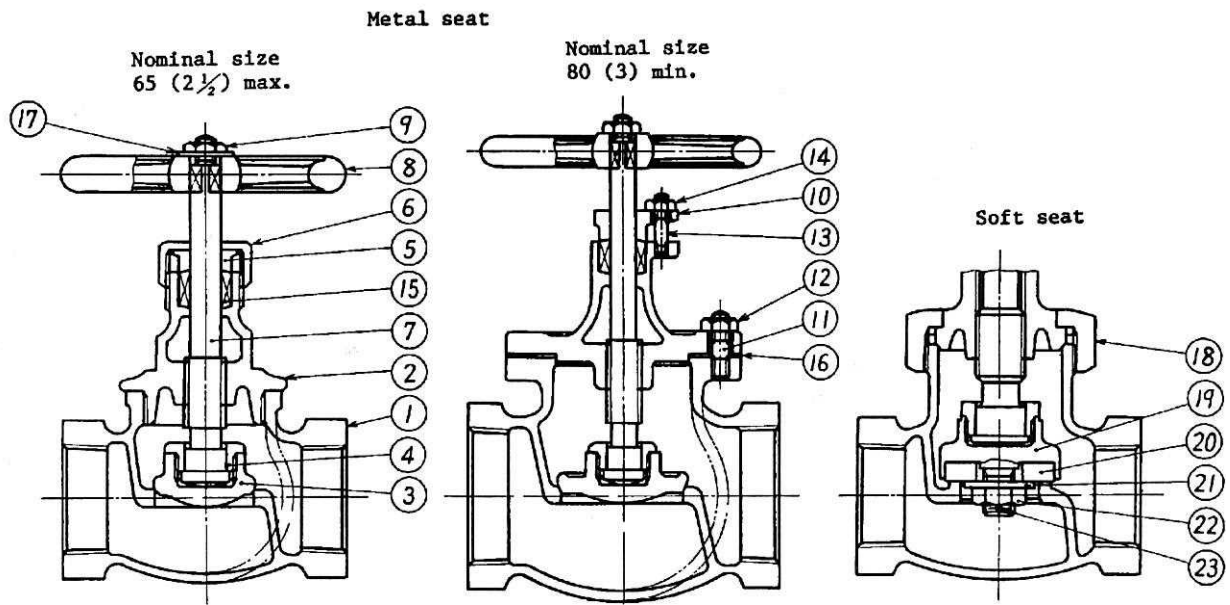
Unit: mm

Nominal size		Valve seat bore		Face to face dimensions		Nominal designation of screw thread	d_2	H	l	D_1	Valve body					Valve stem		d_6	h_1	Width across flats		
A	B	d	L	R_c	I						a	d_1	d_0	G	d_3	d_4	(Informative reference)			(Min.)	s_1	s_2
8	(1/4)	10	50	$R_c 1/4$	8	90	7	50	2.5	24	—	—	—	—	8.5	Tr12×3(TW12)	14.5	12	21	21	26	
10	(3/8)	12	55	$R_c 3/8$	10	95	7	63	2.5	26	—	—	—	—	8.5	Tr12×3(TW12)	14.5	12	24	21	26	
15	(1/2)	15	65	$R_c 1/2$	12	110	8	63	3	34	—	—	16.03	15.93	12.7	8.5	Tr12×3(TW12)	14.5	12	29	23	26
20	(3/4)	20	80	$R_c 3/4$	14	125	10	80	3	40	—	—	22.38	22.28	19.1	10	Tr14×3(TW14)	16	14	35	29	29
25	(1)	25	90	$R_c 1$	16	140	12	100	3	50	—	—	28.75	28.65	23.1	11	Tr16×4(TW16)	18	17	44	32	32
32	(1 1/4)	32	105	$R_c 1 1/4$	18	170	15	125	3.5	60	—	—	35.10	35.00	24.6	13	Tr18×4(TW18)	21	20	54	35	38
40	(1 1/2)	40	120	$R_c 1 1/2$	19	180	17	125	4	68	—	—	41.48	41.35	27.7	13	Tr18×4(TW18)	21	20	60	41	38
50	(2)	50	140	$R_c 2$	21	205	21	140	4.5	84	—	—	54.18	54.05	34.0	15	Tr20×4(TW20)	23	24	74	50	41
65	(2 1/2)	65	180	$R_c 2 1/2$	24	240	26	180	5.5	106	—	—	—	—	16	Tr22×5(TW22)	26	27	90	67	46	
80	(3)	80	200	$R_c 3$	26	275	32	200	6	125	M12	8	—	—	18	Tr24×5(TW24)	28	30	105	—	—	
100	(4)	100	260	$R_c 4$	30	340	40	250	7	162	M16	8	—	—	22	Tr28×5(TW28)	35	34	135	—	—	



(۷) اجزای شیرهای کف‌فلزی برنزی نوع مستقیم، با اتصال دنده‌ای یا لچیمی، و فشار نامی ۱۰ بار (10K)، طبق استاندارد JIS B 2011 در شکل و جدول شماره (۳-۲-۷-۴) "ب" (۷) نشان داده شده‌است.

شکل و جدول شماره (۳-۲-۷-۴) "ب" (۷)، از استاندارد JIS B 2011:1994
 اجزای شیرهای کف‌فلزی برنزی نوع مستقیم با اتصال دنده‌ای یا لچیمی و فشار نامی 10 بار



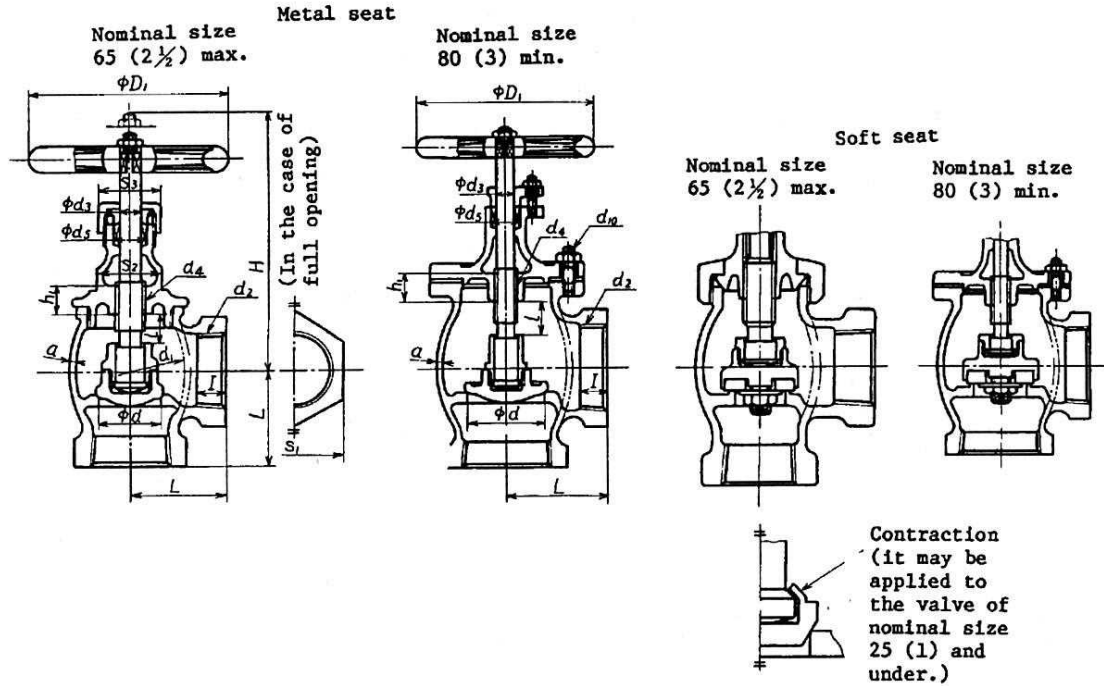
Part number	Name of parts	Part number	Name of parts
1	Valve body	13	Gland bolt
2	Bonnet	14	Hexagon nut
3	Valve disk	15	Packing
4	Valve guard	16	Gasket
5	Gland ring	17	Identification plate
6	Gland nut	18	Union nut
7	Valve stem	19	Disk holder
8	Handwheel	20	Soft seat
9	Hexagon nut	21	Seat holder
10	Gland	22	Hexagon nut
11	Bonnet bolt	23	Split pin
12	Hexagon nut		

(۸) اندازه شیرهای کف‌فلزی برنزی نوع گوشه‌ای با اتصال دنده‌ای و فشار نامی ۱۰ بار (10K)، طبق استاندارد JIS B 2011 در شکل و جدول شماره (۳-۲-۷-۴) "ب" (۱۰) نشان داده شده‌است.



شکل و جدول شماره (۳-۷-۲-۳) "ب" (۱۰)، از استاندارد JIS B 2011:1994

اندازه شیرهای کف‌فیزی برنزی نوع گوشه‌ای، با اتصال دنده‌ای و فشارنامی 10 بار



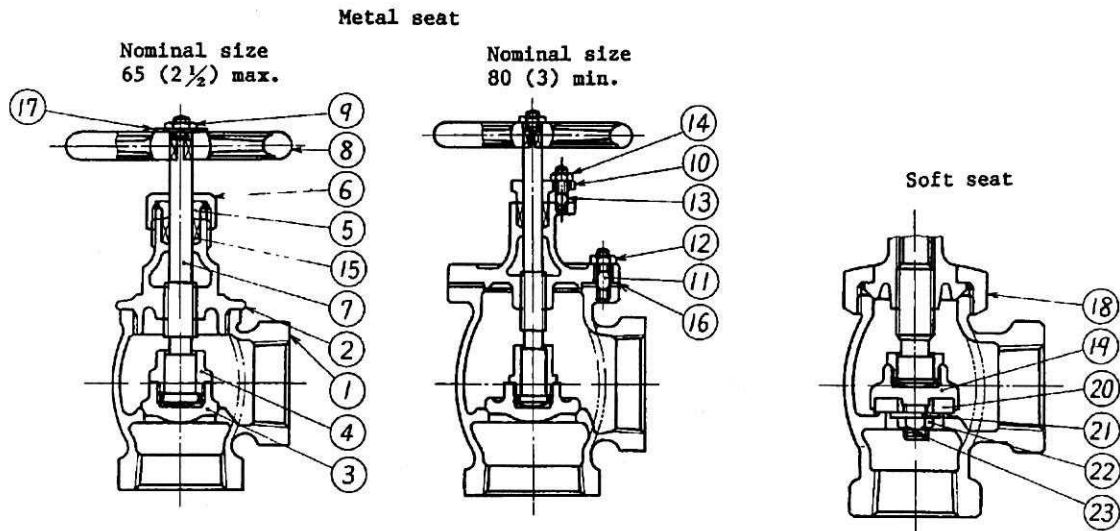
Unit: mm

Nominal size		Valve seat bore <i>d</i>	Face to face dimensions <i>L</i>	<i>d₂</i>		<i>H</i> (Informative reference)	<i>l</i> (Informative reference)	<i>D₁</i> (Informative reference)	Valve body			Valve stem		<i>d₆</i> (Informative reference)	<i>h₁</i> (Min.)	Width across flats			
A	B			Nominal designation of screw thread	Length of threaded portion <i>I</i>				<i>a</i> (Min.)	<i>d₁₀</i> (Informative reference)	Bolt <i>d₁₀</i> Nominal designation of screw thread	Number of bolts	<i>d₃</i>			<i>d₄</i> Nominal designation of screw thread	<i>s₁</i> (Informative reference)	<i>s₂</i> (Informative reference)	<i>s₃</i> (Informative reference)
8	(1/4)	10	28	R _c 1/4	8	90	7	50	2.5	24	—	—	8.5	Tr12×3(TW12)	14.5	12	21	21	26
10	(3/8)	12	30	R _c 3/8	10	100	7	63	2.5	26	—	—	8.5	Tr12×3(TW12)	14.5	12	24	21	26
15	(1/2)	15	32	R _c 1/2	12	105	8	63	3	34	—	—	8.5	Tr12×3(TW12)	14.5	12	29	23	26
20	(3/4)	20	40	R _c 3/4	14	130	10	80	3	40	—	—	10	Tr14×3(TW14)	16	14	35	29	29
25	(1)	25	45	R _c 1	16	145	12	100	3	50	—	—	11	Tr16×4(TW16)	18	17	44	32	32
32	(1 1/4)	32	55	R _c 1 1/4	18	175	15	125	3.5	60	—	—	13	Tr18×4(TW18)	21	20	54	35	38
40	(1 1/2)	40	60	R _c 1 1/2	19	190	17	125	4	68	—	—	13	Tr18×4(TW18)	21	20	60	41	38
50	(2)	50	70	R _c 2	21	225	21	140	4.5	84	—	—	15	Tr20×4(TW20)	23	24	74	50	41
65	(2 1/2)	65	90	R _c 2 1/2	24	265	26	180	5.5	106	—	—	16	Tr22×5(TW22)	26	27	90	67	46
80	(3)	80	100	R _c 3	26	275	32	200	6	125	M12	8	18	Tr24×5(TW24)	28	30	105	—	—
100	(4)	100	125	R _c 4	30	340	40	250	7	162	M16	8	22	Tr28×5(TW28)	35	34	135	—	—



(۹) اجزای شیرهای کف‌فلزی برنزی نوع گوشه‌ای با اتصال دنده‌ای و فشار نامی ۱۰ بار (10K)، طبق استاندارد JIS B 2011 در شکل و جدول شماره (۳-۷-۲-۴) "ب" (۹) نشان داده شده‌است.

شکل و جدول شماره (۳-۷-۲-۴) "ب" (۹)، از استاندارد JIS B 2011:1994
 اجزای شیرهای کف‌فلزی برنزی نوع گوشه‌ای، با اتصال دنده‌ای و فشار نامی 10 بار

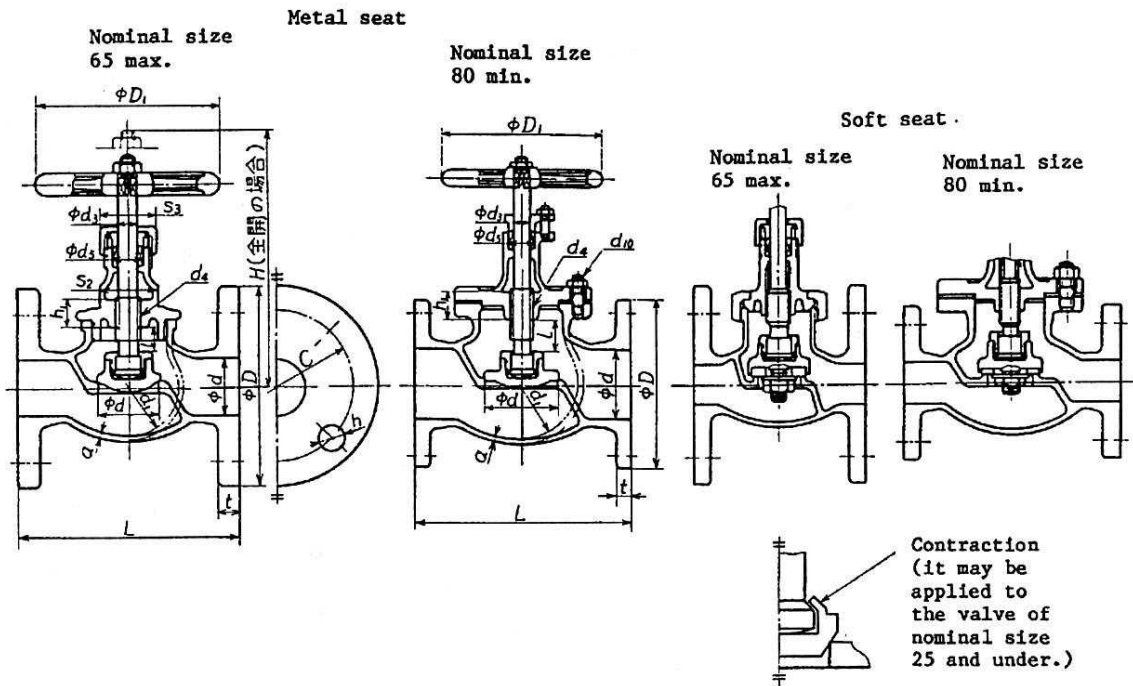


Part number	Name of parts	Part number	Name of parts
1	Valve body	13	Gland bolt
2	Bonnet	14	Hexagon nut
3	Valve disk	15	Packing
4	Valve guard	16	Gasket
5	Gland ring	17	Identification plate
6	Gland nut	18	Union nut
7	Valve stem	19	Disk holder
8	Handwheel	20	Soft seat
9	Hexagon nut	21	Seat holder
10	Gland	22	Hexagon nut
11	Bonnet bolt	23	Split pin
12	Hexagon nut		



(۱۰) اندازه شیرهای کف فلزی برنزی نوع مستقیم با اتصال فلنجی و فشار نامی ۱۰ بار (10K)، طبق استاندارد JIS B 2011، در شکل و جدول شماره (۴-۷-۲-۳) "ب" (۱۰) نشان داده شده است.

شکل و جدول شماره (۴-۷-۲-۳) "ب" (۱۰)، از استاندارد JIS B 2011:1994
 اندازه شیرهای کف فلزی برنزی نوع مستقیم، با اتصال فلنجی و فشار نامی 10 بار

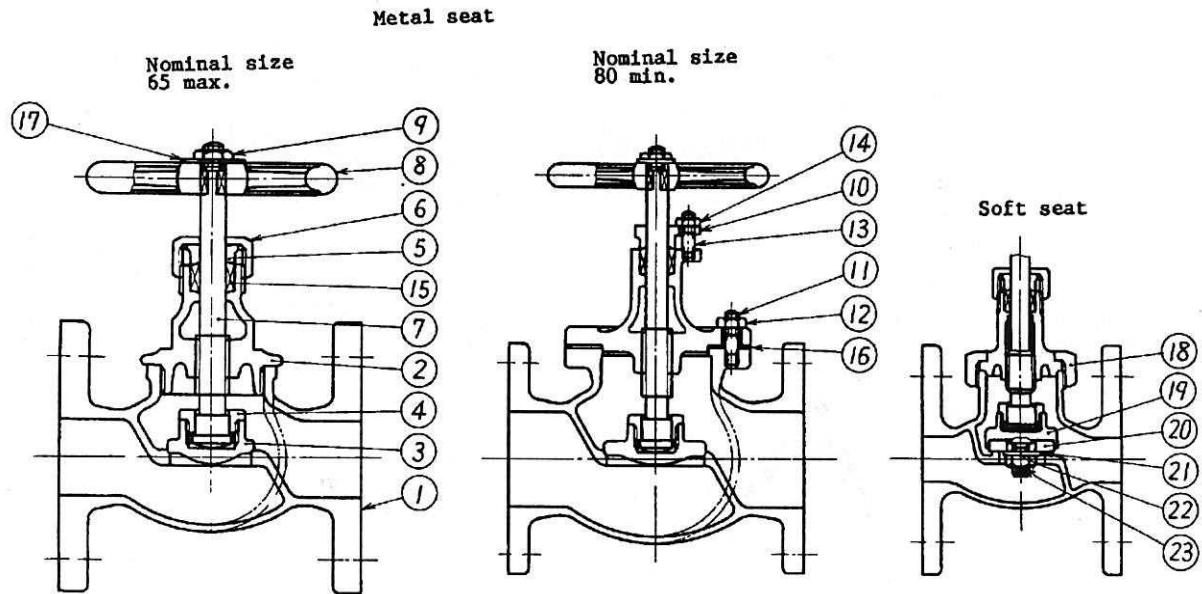


Unit: mm

Nominal size	Bore (valve seat bore)			Flange				Thickness	H (Informative reference)	l (Informative reference)	D ₁ (Informative reference)	Valve body			Valve stem		d ₅ (Informative reference)	h ₂ (Min.) (Informative reference)	Width across flats		
	d	L	D	Bolt holes		Nominal designation of screw thread of bolt	a (Min.)					d ₁₀ (Informative reference)	Bolt	d ₃	d ₄ Nominal designation of screw thread	s ₂ (Informative reference)			s ₃ (Informative reference)		
				Number of bolt holes	Diameter																
15	15	85	95	70	4	15	M12	12	110	8	63	3	34	—	—	8.5	Tr12×3(TW12)	14.5	12	23	26
20	20	95	100	75	4	15	M12	14	125	10	80	3	40	—	—	10	Tr14×3(TW14)	16	14	29	29
25	25	110	125	90	4	19	M16	14	140	12	100	3	50	—	—	11	Tr16×4(TW16)	18	17	32	32
32	32	130	135	100	4	19	M16	16	170	15	125	3.5	60	—	—	13	Tr18×4(TW18)	21	20	35	38
40	40	150	140	105	4	19	M16	16	180	17	125	4	68	—	—	13	Tr18×4(TW18)	21	20	41	38
50	50	180	155	120	4	19	M16	16	205	21	140	4.5	84	—	—	15	Tr20×4(TW20)	23	24	50	41
65	65	210	175	140	4	19	M16	18	240	26	180	5.5	106	—	—	16	Tr22×5(TW22)	26	27	67	46
80	80	240	185	150	8	19	M16	18	275	32	200	6	125	M12	8	18	Tr24×5(TW24)	28	30	—	—
100	100	280	210	175	8	19	M16	18	340	40	250	7	162	M16	8	22	Tr28×5(TW28)	35	34	—	—

(۱۱) اجزای شیرهای کف فلزی برنزی نوع مستقیم با اتصال فلنجی و فشار نامی ۱۰ بار (10K)، طبق استاندارد JIS B 2011 در شکل و جدول شماره (۳-۷-۲-۴) "ب" (۱۱) نشان داده شده است.

شکل و جدول شماره (۳-۷-۲-۴) "ب" (۱۱)، از استاندارد JIS B 2011:1994
 اجزای شیرهای کف فلزی برنزی نوع مستقیم، با اتصال فلنجی و فشار نامی 10 بار

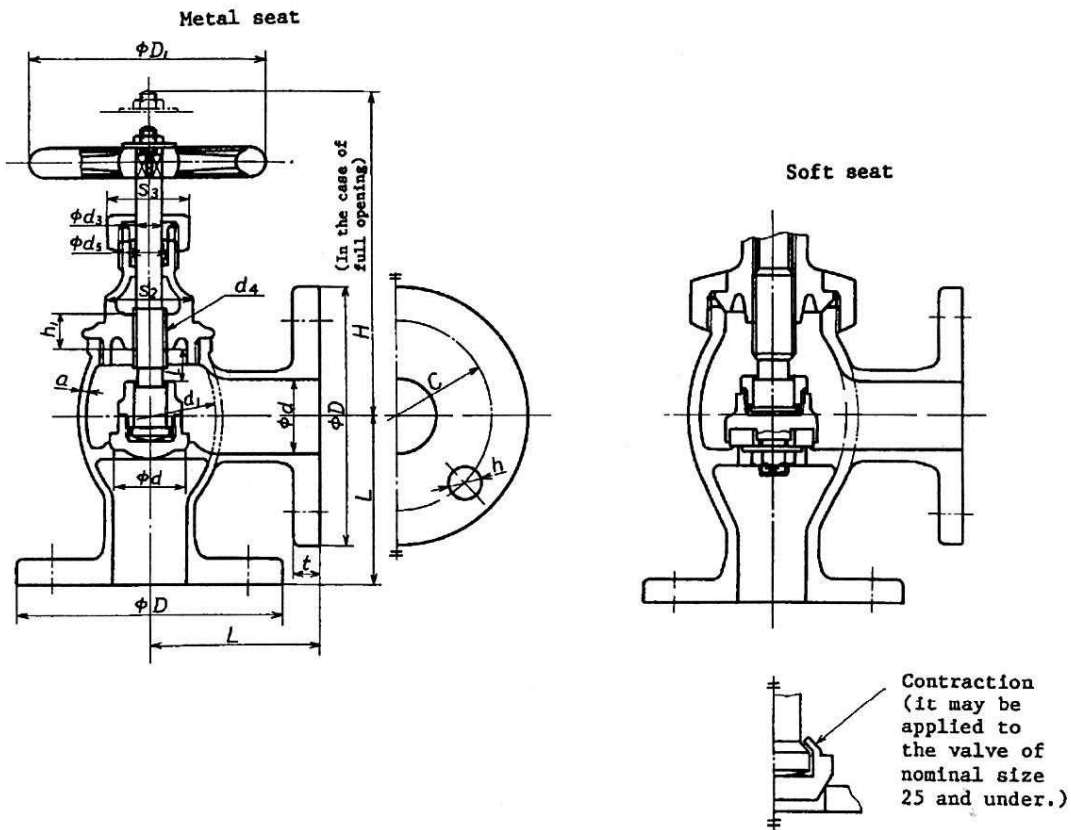


Part number	Name of parts	Part number	Name of parts
1	Valve body	13	Gland bolt
2	Bonnet	14	Hexagon nut
3	Valve disk	15	Packing
4	Valve guard	16	Gasket
5	Gland ring	17	Identification plate
6	Gland nut	18	Union nut
7	Valve stem	19	Disk holder
8	Handwheel	20	Soft seat
9	Hexagon nut	21	Seat holder
10	Gland	22	Hexagon nut
11	Bonnet bolt	23	Split pin
12	Hexagon nut		



(۱۲) اندازه شیرهای کف فلزی برنزی نوع گوشه‌ای با اتصال فلنجی و فشار نامی ۱۰ بار (10K)، طبق استاندارد JIS B 2011 در شکل و جدول شماره (۳-۲-۷-۴) "ب" (۱۲) نشان داده شده است.

شکل و جدول شماره (۳-۲-۷-۴) "ب" (۱۲)، از استاندارد JIS B 2011:1994
 اندازه شیرهای کف فلزی برنزی نوع گوشه‌ای، با اتصال فلنجی و فشار نامی 10 بار

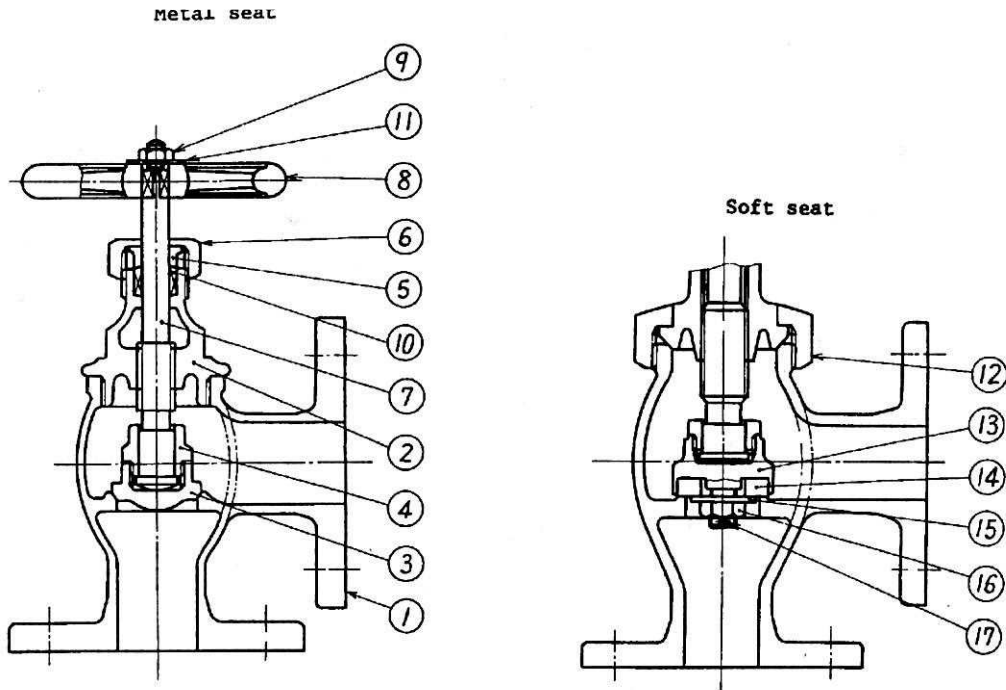


Unit: mm

Nominal size	Bore (valve seat bore) d	Contact to face dimensions L	Flange					H (Informative reference)	l (Informative reference)	D_1 (Informative reference)	Valve body		Valve stem		d_5 (Informative reference)	h_1 (Min.)	Width across flats		
			Outside diameter D	Bolt holes		Nominal designation of screw thread of bolt	Thickness t				s (Min.)	l_1 (Informative reference)	d_3	d_4 Nominal designation of screw thread			s_2 (Informative reference)	s_3 (Informative reference)	
				Diameter of bolt circle C	Number of bolt holes														Diameter h
15	15	62	95	70	4	15	M12	12	105	8	63	3	34	8.5	Tr12×3(TW12)	14.5	12	23	26
20	20	65	100	75	4	15	M12	14	130	10	80	3	40	10	Tr14×3(TW14)	16	14	29	29
25	25	80	125	90	4	19	M16	14	145	12	100	3	50	11	Tr16×4(TW16)	18	17	32	32
32	32	85	135	100	4	19	M16	16	175	15	125	3.5	60	13	Tr18×4(TW18)	21	20	35	38
40	40	90	140	105	4	19	M16	16	190	17	125	4	68	13	Tr18×4(TW18)	21	20	41	38
50	50	100	155	120	4	19	M16	16	225	21	140	4.5	84	15	Tr20×4(TW20)	23	24	50	41

(۱۳) اجزای شیرهای کف فلزی برنزی نوع گوشه‌ای با اتصال فلنجی و فشار نامی ۱۰ بار (10K)، طبق استاندارد JIS B 2011 در شکل و جدول شماره (۴-۷-۲-۳) "ب" (۱۳) نشان داده شده است.

شکل و جدول شماره (۴-۷-۲-۳) "ب" (۱۳)، از استاندارد JIS B 2011:1994
 اجزای شیرهای کف فلزی برنزی نوع گوشه‌ای، با اتصال فلنجی و فشار نامی 10 بار



Part number	Name of parts	Part number	Name of parts
1	Valve body	10	Packing
2	Bonnet	11	Identification plate
3	Valve disk	12	Union nut
4	Valve guard	13	Disk holder
5	Gland ring	14	Soft seat
6	Gland nut	15	Seat holder
7	Valve stem	16	Hexagon nut
8	Handwheel	17	Split pin
9	Hexagon nut		



۵-۷-۲-۳ شیرهای کف‌فلزی چدنی

(الف) شیرهای کف‌فلزی چدنی در استانداردهای EN

- (۱) استاندارد EN 13789:2002 الزامات شیرهای کف‌فلزی چدنی نوع مستقیم، گوشه‌ای و مورب، با انتهای فلنجی و دنده‌ای را برای مصارف عمومی و صنعتی، از اندازه نامی 10 (DN10) تا 400 (DN400) برای اتصال فلنجی و از ½ تا 2 برای اتصال دنده‌ای را مشخص می‌کند. این استاندارد جایگزین استانداردهای DIN 3356-2:1982 و BS 5152:1974، با موضوع شیرهای کف‌فلزی چدنی شده‌است.
- در این قسمت از مشخصات، شیرهای کف‌فلزی چدنی، تا اندازه نامی 150 (DN150) بررسی می‌شود.
- (۲) فشار نامی شیرهای کف‌فلزی چدنی در استاندارد EN 13789، به صورت زیر مشخص شده‌است:
- برای شیرهای با انتهای فلنجی، PN6، PN10، PN16، PN25 و PN40
 - برای شیرهای با انتهای دنده‌ای PN6، PN10 و PN16
 - در این قسمت از مشخصات شیرهای کف‌فلزی چدنی در فشارهای نامی PN10 و PN16 بررسی می‌شود.
- (۳) جنس بدنه (body) و سرپوش (bonnet) شیرهای کف‌فلزی چدنی استاندارد EN 13789 از جدول شماره (۳-۲-۷-۵) "الف" (۳) انتخاب می‌شود. در انتخاب هر شیر، محدودیت‌های کاربردی که در استاندارد (جنس) ویژه هر شیر مشخص شده‌است باید رعایت شود.

جدول شماره (۳-۲-۷-۵) "الف" (۳)، از استاندارد EN 13789:2002

جنس بدنه و سرپوش شیرهای کف‌فلزی چدنی

Graphite structure	European Standard	R_m N/mm ²	Designation	
			Short name	Number
Grey cast iron	EN 1561:1997	200 ^a	EN-GJL-200	EN-JL1030
	EN 1561:1997	250	EN-GJL-250	EN-JL1040
Spheroidal graphite cast iron	EN 1563:1997	350	EN-GJS-350-22-LT	EN-JS1015
	EN 1563:1997	350	EN-GJS-350-22-RT	EN-JS1014
	EN 1563:1997	400	EN-GJS-400-18-LT	EN-JS1025
	EN 1563:1997	400	EN-GJS-400-18-RT	EN-JS1024
	EN 1563:1997	400	EN-GJS-400-15	EN-JS1030
	EN 1563:1997	500	EN-GJS-500-7	EN-JS1050
	EN 1563:1997	600	EN-GJS-600-3	EN-JS1060
	EN 545:2002	450-5	EN-545-420-5	-
Malleable cast iron	EN 1562:1997	300	EN-GJMB-300-6	EN-JM1110
	EN 1562:1997	350	EN-GJMB-350-10	EN-JM1130

^a Grade 200 shall not be used with PN 25 flanges and connections.

یادداشت‌های جدول:

- جدول بر اساس چدن‌های مختلف (خاکستری، نشکن و چکش‌خوار) مورد استفاده در ساخت شیر تنظیم شده‌است.
- استاندارد جنس مربوط به هر نوع چدن و رده فشار آن (R_m) در جدول درج شده‌است.
- برای مشخص کردن نوع شیر انتخابی، می‌توان از شماره و نام کوتاه آن در جدول استفاده کرد.
- برای شیرهای با فشار نامی PN40، فقط استفاده از شیرهای ساخته شده از چدن گرافیتی کروی (spheroidal graphite) مجاز است.
- جوشکاری بدنه و سرپوش شیر، از جنس چدن خاکستری، مجاز نیست.

(۴) اجزای داخلی (internal parts) شیر که در تماس با سیال باشد، باید از جنسی ساخته شود که حداقل مقاومت آن در برابر خوردگی برابر جنس بدنه و سرپوش شیر باشد.

(۵) طول شیرهای کف فلزی چدنی نوع مستقیم و مورب با اتصال فلنجی برای سری‌های اصلی و بر حسب فشار نامی در جدول شماره (۵-۷-۲-۳) "الف" (۵) نشان داده شده است.

جدول شماره (۵-۷-۲-۳) "الف" (۵) از استاندارد EN 558-1:1995

طول شیرهای کف فلزی چدنی نوع مستقیم و مورب با اتصال فلنجی

Basic series	150	125	100	80	65	50	40	DN	
1	480	400	350	310	290	230	200	PN10 PN16	طول (mm)
10	356 ¹⁾	330 ¹⁾	292	241	216	203	165		
14	210	200	190	180	170	150	140		

(۶) طول شیرهای کف فلزی چدنی نوع گوشه‌ای با اتصال فلنجی، برای سری‌های اصلی و بر حسب فشار نامی در جدول شماره (۵-۷-۲-۳) "الف" (۶) نشان داده شده است.

جدول شماره (۵-۷-۲-۳) "الف" (۶)، از استاندارد EN 558-1:1995

طول شیرهای کف فلزی چدنی نوع گوشه‌ای با اتصال فلنجی

Basic series	150	125	100	80	65	50	40	DN	
8	225	200	175	155	145	128	115	PN10 PN16	طول (mm)
11	203 ¹⁾	178 ¹⁾	146	121	108	102	83		

(۷) رواداری مربوط به اندازه طول شیرهای کف فلزی چدنی با اتصال فلنجی در جدول شماره (۵-۷-۲-۳) "الف" (۷) نشان داده شده است.

جدول شماره (۵-۷-۲-۳) "الف" (۷) از استاندارد EN 558-1:1995

رواداری مربوط به اندازه طول شیرهای کف فلزی چدنی با اتصال فلنجی

Dimensions in mm		
FTF or CTF dimensions		Tolerance
Above	UP to and including	
0	250	±2
250	500	±3



۵-۷-۲-۳ شیرهای کف فلزی چدنی

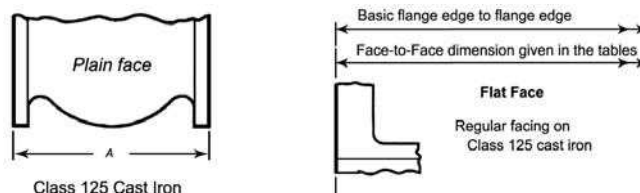
ب) شیرهای کف فلزی چدنی در استاندارد های ANSI

(۱) طول شیرهای کف فلزی چدنی (Face-To - Face)، در استاندارد ASME/ANSI B16.10:2000 مشخص شده است. این استاندارد به شیرهای کف فلزی چدنی اختصاص ندارد و همه شیرهای چدنی، فولادی و آلیاژی نوع کشویی (gate)، کف فلزی (globe)، سماوری (plug)، توپکی (ball)، یک طرفه (check) و پروانه‌ای (butterfly)، با اتصال فلنجی، غیر فلنجی و جوشی، را در بر می‌گیرد.

(۲) جدول شماره (۵-۷-۲-۳) "ب" (۲) طول شیرهای کف فلزی مستقیم (FTF) ساخته شده از چدن خاکستری (cast iron)، با اتصال فلنجی و سطح تماس ساده را در کلاس فشار 125 در واحد آمریکایی (IP) و واحد متریک (SI) نشان می‌دهد.

جدول شماره (۵-۷-۲-۳) "ب" (۲)، از استاندارد ASME B16.10:2000

طول شیرهای کف فلزی ساخته شده از چدن خاکستری با اتصال فلنجی و کلاس فشار 125



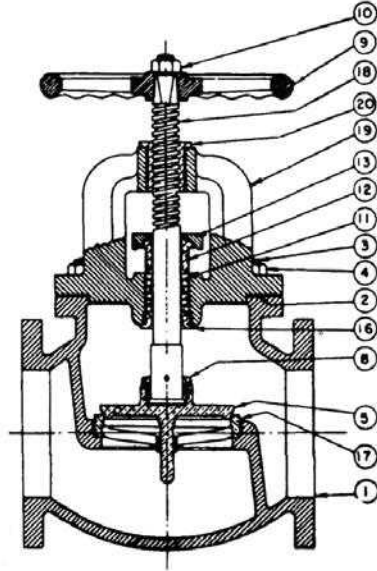
6	5	4	3	2½	2	NPS	اندازه نامی
150	125	100	80	65	50	DN	شیر
14	13	11½	9½	8½	8	IP واحد	طول شیر
356	330	292	241	216	203	SI واحد	A

(۳) در شکل شماره (۵-۷-۲-۳) "ب" (۳)، دو نمونه از شیرهای کف فلزی چدنی با اجزای مربوط نشان داده شده است.



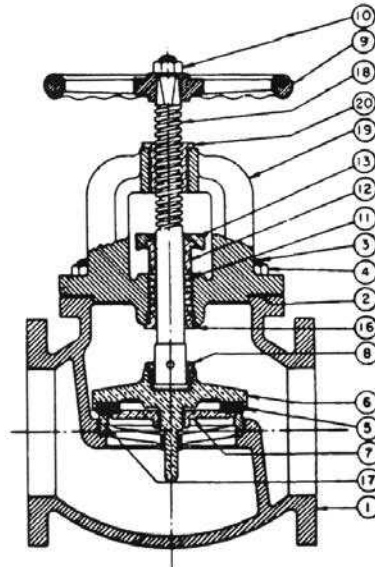
شکل شماره (۵-۷-۲-۳) "ب" (۳)، از استاندارد MSS SP-85:2002

دو نمونه از شیرهای کف فلزی چدنی با اجزای مربوط



Globe, Metal-to-Metal Seats

PART NAME	
1	Body
2	Bonnet Gasket
3	Bonnet Stud L
4	Bonnet Stud Nut
5	Disk
6	Disc Holder
7	Disc Holder Nut
8	Disc Nut
9	Handwheel
10	Handwheel Nut



Globe, Composition-to-Metal Seats

PART NAME	
11	Packing or Stem Seals
12	Gland
13	Gland Flange
16	Backseat Bushing (manufacturers Option)
17	Seat Ring
18	Stem
19	Bonnet
20	Stem Nut



۵-۷-۲-۳ شیرهای کف‌فلزی چدنی

پ) شیرهای کف‌فلزی چدنی در استانداردهای JIS

(۱) شیرهای کف‌فلزی چدنی (gray cast iron)، با اتصال فلنجی، در استاندارد JIS B 2031:1994 تعریف و طبقه‌بندی شده‌است. این استاندارد به شیرهای کف‌فلزی چدنی اختصاص ندارد و شیرهای کشویی و یک‌طرفه چدنی نوع لولایی با اتصال فلنجی را نیز در بر می‌گیرد.

(۲) استاندارد JIS B 2031، شیرهای کف‌فلزی چدنی، با اتصال فلنجی را فقط در فشار نامی ۱۰ بار (PN10 یا 10K) از اندازه نامی 40 (DN40) تا 200 عرضه می‌کند.
- در این قسمت از مشخصات، شیرهای کف‌فلزی چدنی با اتصال فلنجی، تا اندازه نامی 150 (DN150)، بررسی می‌شود.

(۳) حداکثر فشار کار مجاز شیرهای کف‌فلزی چدنی با اتصال فلنجی و فشار نامی 10 بار، طبق استاندارد JIS B 2031 و با توجه به شرایط سیال و فشار نامی شیر و حداکثر دمای 120°C ، در جدول شماره (۵-۷-۲-۳) "پ" (۳) نشان داده شده‌است.

جدول شماره (۵-۷-۲-۳) "پ" (۳)، از استاندارد JIS B 2031:1994

حداکثر فشار کار مجاز شیرهای کف‌فلزی چدنی با اتصال فلنجی و فشار نامی 10 بار

حداکثر فشار کار مجاز		نوع سیال و شرایط کاربرد
شیر با فشار نامی 10 بار		
کیلوگرم بر سانتی‌متر مربع	میلیون پاسکال	
2	0.20	بخار اشباع
10	0.98	بخار، یا آب با جریان غیریکنواخت
14	1.37	آب با جریان یکنواخت

(۴) جنس بدنه، سرپوش و دیسک شیرهای کف‌فلزی چدنی با اتصال فلنجی، طبق استاندارد JIS G 5501 از FC 200 مشخص شده‌است.

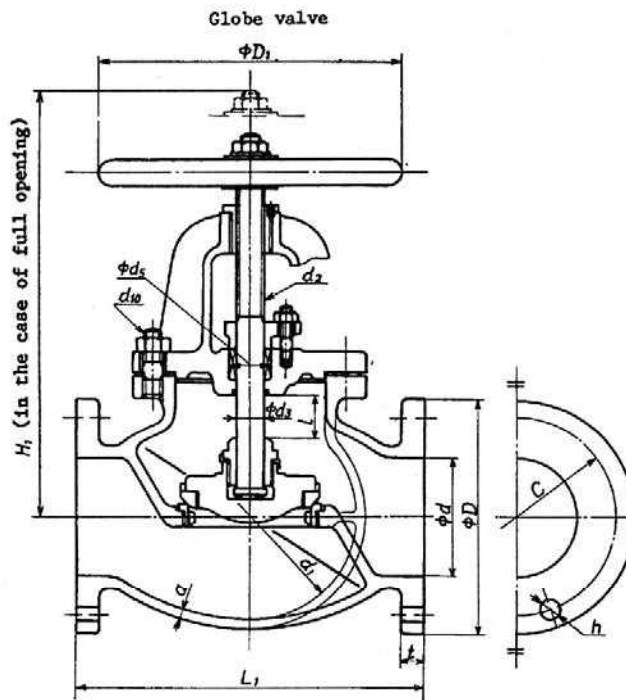
(۵) در استاندارد JIS B 2031:1994، فشار آزمایش بدنه شیر (در حالت باز) با آب، 1.5 برابر حداکثر فشار کار مجاز شیر مورد نظر طبق جدول شماره (۵-۷-۲-۳) "پ" (۳)، برای جریان یکنواخت آب و دمای حداکثر 120°C مشخص شده‌است. چنانچه آزمایش با هوا انجام شود، فشار آزمایش باید ۶ کیلوگرم بر سانتی‌متر مربع (0.59 MPa) باشد. فشار آزمایش برای نشیمن شیر 1.1 برابر حداکثر فشار کار مجاز مشخص شده‌است. زمان آزمایش فشار با آب برای بدنه و نشیمن شیر، بر حسب اندازه نامی، در جدول شماره (۵-۷-۲-۳) "پ" (۵)، درج شده‌است. زمان‌های مشخص شده در جدول (ثانیه)، حداقل زمان لازم، پس از رسیدن فشار آزمایش به میزان تعیین شده، می‌باشد.

جدول شماره (۳-۲-۵) "پ" (۵)، از استاندارد JIS B 2031:1994
 حداقل زمان آزمایش فشار با آب برای بدنه و نشیمن شیرهای کف فلزی چدنی

Nominal sizes	Shell test	Valve seat leakage test
50 max.	15	15
65 or more to incl. 200	60	30
250 min.	180	60

(۶) اندازه شیرهای کف فلزی چدنی با ساقه بالا رونده و اتصال فلنجی، برای فشار نامی ۱۰ بار (10K) در شکل و جدول شماره (۳-۲-۵) "پ" (۶) نشان داده شده است.

شکل و جدول شماره (۳-۲-۵) "پ" (۶)، از استاندارد JIS B 2031:1994
 اندازه شیرهای کف فلزی چدنی، با اتصال فلنجی و فشار نامی 10 بار

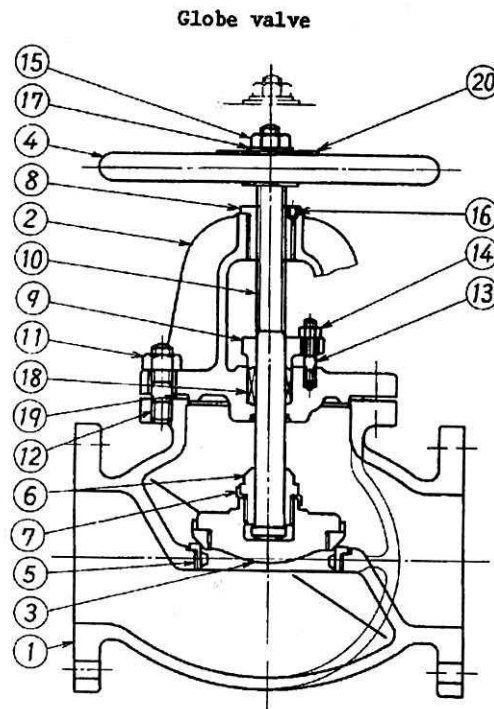


Unit: mm

Nominal size	Bore		Face to face dimensions		Flange					H_1 (Informative reference)	H_2 (Informative reference)	t (Informative reference)	D_1 (Informative reference)	Valve body			Valve stem		d_5 (Informative reference)	
	d	L_1	L_2	Outside diameter D	Bolt hole		Thickness t	a (Informative reference)	d_1 (Informative reference)					Bolt (Informative reference) d_{10} Nominal designation of screw thread	Number	d_3	d_2 Nominal designation of screw thread			
					Number	Diameter C														
40	40	190	100	140	105	4	19	M16	20	250	230	17	160	7	95	M12	6	18	Tr(TW)18	31
50	50	200	105	155	120	4	19	M16	20	275	245	20	180	7	110	M12	6	20	Tr(TW)20	33
65	65	220	115	175	140	4	19	M16	22	310	270	26	200	8	130	M12	6	20	Tr(TW)20	33
80	80	240	135	185	150	8	19	M16	22	340	295	30	224	8	150	M16	6	24	Tr(TW)24	37
100	100	290	155	210	175	8	19	M16	24	390	335	38	280	10	175	M16	8	26	Tr(TW)26	39
125	125	360	180	250	210	8	23	M20	24	460	400	46	315	11	225	M20	8	28	Tr(TW)28	41
150	150	410	205	280	240	8	23	M20	26	515	455	58	355	13	270	M20	8	32	Tr(TW)32	48
200	200	500	230	330	290	12	23	M20	26	610	525	74	450	15	330	M20	12	38	Tr(TW)38	57

(۷) اجزای شیرهای کف فلزی چدنی با ساقه بالارونده و اتصال فلنجی، برای فشار نامی ۱۰ بار در شکل و جدول شماره (۵-۷-۲-۳) "پ" (۷) نشان داده شده است.

شکل شماره (۵-۷-۲-۳) "پ" (۷)، از استاندارد JIS B 2031:1994
 اجزای شیرهای کف فلزی چدنی با اتصال فلنجی و فشار نامی 10 بار



Part number	Name of parts	Part number	Name of parts
1	Valve body	11	Nut for the bonnet bolt
2	Bonnet	12	Bonnet bolt
3	Yoke	13	Gland bolt
4	Valve disk	14	Nut for gland bolt
5	Valve seat	15	Handwheel nut
6	Valve guard	16	Setscrew
7	Lock washer	17	Washer
8	Threaded engagement ring	18	Packing
9	Gland	19	Gasket
10	Valve stem	20	Identification plate

۶-۷-۲-۳ شیرهای یک طرفه از آلیاژهای مس

الف) شیرهای یک طرفه از آلیاژهای مس در استانداردهای BS

(۱) استاندارد BS 5154:1991 الزامات شیرهای یک طرفه از آلیاژهای مس با اتصال فلنجی، دنده‌ای، لچیمی و فشاری را مشخص می‌کند. این استاندارد که جایگزین استاندارد BS 5154:1989 شده‌است به شیرهای یک طرفه اختصاص ندارد و همه شیرهای کشویی و کف فلزی از آلیاژهای مس را در بر می‌گیرد. در سال 2003، استاندارد EN 12288 جایگزین تمام قسمت‌های مربوط به شیر کشویی از آلیاژهای مس در استاندارد BS 5154:1991 شده‌است.

(۲) شیرهای یک طرفه از آلیاژهای مس، در BS 5154 در انواع زیر طبقه‌بندی شده‌است:
- نوع لولایی (swing type)، برای نصب در حالت افقی یا قائم
- نوع سوپاپی (lift type)، که در دو نوع پیستونی (piston) و دیسکی (disk) عرضه می‌شود.
شیرهای پیستونی به صورت مستقیم و گوشه‌ای و شیرهای دیسکی به صورت مستقیم، قائم و گوشه‌ای استاندارد شده‌اند.

(۳) سری شیر (valve series)
در BS 5154 شیرهای یک طرفه از آلیاژهای مس، در دو سری A و B، به صورت زیر استاندارد شده‌است.
- شیرهای سری A، فقط با اتصال فلنجی و دنده‌ای
- شیرهای سری B، با اتصال فلنجی، دنده‌ای، لچیمی و فشاری

(۴) اندازه شیرهای یک طرفه از آلیاژهای مس در BS 5154، بسته به نوع اتصال، فشار نامی (PN) و کلاس فشار (class)، به صورت زیر استاندارد شده‌است:
- اندازه نامی (DN) شیرهای با اتصال فلنجی بر اساس فشار نامی (PN)، از 15 (DN 15) تا 100 (DN 100) و بر اساس کلاس فشار، از 1/2 تا 4
- اندازه شیرهای با اتصال دنده‌ای، طبق BS 21 یا ANSI/ASME B 1.20.1 از 1/4 تا 4
- قطر خارجی (لوله هم‌اندازه با شیر) برای شیرهای با اتصال لچیمی و فشاری، طبق BS 864-2، از 8 تا 67 میلی‌متر

(۵) فشار نامی یا کلاس فشار شیرهای یک طرفه از آلیاژهای مس در BS 5154، بسته به نوع اتصال، به صورت زیر استاندارد شده‌است:
- شیرهای فلنجی: class 300, PN40, PN25, class 150, PN16
- شیرهای دنده‌ای: PN40, PN32, PN25, PN20, PN16
- شیرهای لچیمی و فشاری با فشار نامی و کلاس فشار مشخص نمی‌شوند.
- در این قسمت از مشخصات شیرهای یک طرفه، با فشار نامی PN16 بررسی می‌شود، که شرایطی بیش از نیاز لوله-کشی آب سرد و آب گرم مصرفی ساختمان را داراست.

(۶) جنس قطعات فلزی شیرهای یک طرفه از آلیاژهای مس، سری A، در استاندارد BS 5154 از جدول شماره (۶-۷-۲-۳) "الف" (۶) انتخاب می‌شود.

جدول شماره (۶-۷-۲-۳) "الف" (۶)، از استاندارد BS 5154:1991

جنس قطعات فلزی شیرهای یک‌طرفه از آلیاژهای مس، سری A

Metallic materials for the manufacture of series A valves			
Component	Material	BS reference	Grade or designation
Body Bonnet Cover	Leaded gunmetal	1400	LG2 LG4
Disk Wedge Piston Ball Body seat and disk* facing ring, where renewable	Leaded gunmetal	1400	LG2 LG4
	Nickel copper alloy	-	
		3071	NA1 NA2 NA3
		3076	NA13
Stainless steel	Martensitic stainless steel or austenitic stainless steel complying with BS 970 : Part 1, BS 1503 or BS 1504		
Stem Hinge Hinge-pin Disk stem nut Stem bush Belt ring Stuffing box Gland Union nut Disk nut	Brass	2872 and 2874	CZ112 CZ114 CZ116
	Aluminium bronze	-	NES 834, Parts 1 and 2
		2872 and 2874	CA 104
		1400	AB2
	Stainless steel	Martensitic stainless steel or austenitic stainless steel complying with BS 970 : Part 1, BS 1503 or BS 1504	
Leaded gunmetal †	1400	LG2 LG4	
Internal fasteners (where applicable)	Brass	2870 and 2873	C7106, CZ107, C2108
	Phosphor bronze	2870 2873 2874 2875 1400	PB102 PB1
Handwheel	Grey cast iron	1452	Grade 180
	Steel	-	Any grade
	Aluminium alloy	1490	LM6
	Zinc alloy	1004	Grade A
	Malleable iron	6681	B30 - 06
	Ductile iron	2789	500/7 , 420/12 400/18 , 350/22

* It is permissible for renewable disk facing rings to be supplied in non-metallic materials.
 † Preferably produced by the continuous casting process when used for stems.

(۷) جنس قطعات فلزی شیرهای یک‌طرفه از آلیاژهای مس، سری B، در استاندارد BS 5154، از جدول شماره (۶-۷-۲-۳) "الف" (۷)، یا بنا بر توصیه سازنده، از جدول شماره (۶-۷-۲-۳) "الف" (۶) انتخاب می‌شود.



جدول شماره (۶-۷-۲-۳) "الف" (۷)، از استاندارد BS 5154:1991

جنس قطعات فلزی شیرهای یک طرفه از آلیاژهای مس، سری B

Metallic materials for the manufacture of series B valves			
Component	Material	BS reference	Grade or designation
Body Bonnet Cover Stuffing box Gland Union nut Disk Wedge Piston Ball Body seat where renewable	Copper alloy	1400	DCB1 DCB3 PCB1
		2872 and 2874	CZ121 CZ122 CZ132
		5154*	Alloy A Alloy B
		2872 and 2874	CZ121 CZ122 CZ132
Stem Hinge Hinge pin Disk stem nut Stem bush Belt ring		5154*	Alloy B

*See appendix B for specifications.

(۱۱) همه شیرهای یک طرفه از آلیاژهای مس، پس از تولید و قبل از عرضه باید توسط سازنده، طبق استاندارد BS 6755:Part 1 و با توجه به موارد زیر آزمایش فشار شوند:

- آزمایش فشار با آب (hydrostatic test) پوسته و نشیمن شیر، برای همه اندازه‌های شیر از سری A و سری B، یا
- آزمایش فشار با هوای (pneumatic test) پوسته و نشیمن شیر، فقط برای اندازه نامی DN50 (۲ اینچ) و کوچکتر از سری B حداقل زمان لازم برای آزمایش (S، ثانیه)، بر حسب نوع اتصال، اندازه و سری شیر، به تفکیک پوسته و نشیمن، در جدول شماره (۶-۷-۲-۳) "الف" (۱۱) نشان داده شده است. حداکثر نشتی مجاز باید به میزان تعیین شده در استاندارد BS 6755:Part 1 باشد.

جدول شماره (۶-۷-۲-۳) "الف" (۱۱)، از استاندارد BS 6755:Part 1

حداقل زمان آزمایش شیرهای یک طرفه از آلیاژهای مس

Flanged body ends nominal size	Threaded capillary and compression body ends	Minimum test duration for:									
		Hydrostatic						Pneumatic			
		Shell		Seat		Back seat (where applicable)		Shell		Seat	
		Series		Series		Series		Series		Series	
A		B		A		B		A		B	
DN Up to and including 50	Up to and including 2, or 54 mm	15 ^s	5 ^s	15 ^s	5 ^s	15 ^s	— ^s	— ^s	5 ^s	— ^s	5 ^s
65 up to and including 100	2½ up to and including 4, or 67 mm	60	5	30	5	30	—	—	—	—	—

۶-۷-۲-۳ شیرهای یک طرفه از آلیاژهای مس

(ب) شیرهای یک طرفه از آلیاژهای مس دراستانداردهای ANSI

(۱) شیرهای یک طرفه ساخته شده از آلیاژهای مس (برنزی) دراستانداردهای ANSI، توسط (Manufacturers Standardization Society of the Valve and fitting) MSS SP-80:1997 تعریف و طبقه‌بندی شده است. این استاندارد به شیرهای یک طرفه برنزی اختصاص ندارد و همه شیرهای کشویی (gate)، کف فلزی (globe) و یک طرفه (check) با اتصال فلنجی، دنده ای و لچیمی را دربر می‌گیرد. کلاس فشار برای شیرهای با اتصال فلنجی 150 و 300 و برای شیرهای با اتصال دنده‌ای و لچیمی 125، 150، 200، 300 و 350 پوند براینچ مربع (psi) مشخص شده است. در این قسمت از مشخصات، فقط شیرهای یک طرفه، با اتصال دنده‌ای و اتصال لچیمی موبینگی کاربرد دارد.
در MSS SP-80 طول شیرها استاندارد نشده است.

(۲) اندازه شیرهای برنزی (NPS) در MSS SP-80 به صورت زیراستاندارد شده است:

- شیرهای فلنجی از 1/2 تا 3
 - شیرهای دنده ای از 1/8 تا 3
 - شیرهای لچیمی از 1/4 تا 3
- شیرهای یک طرفه از آلیاژهای مس با اتصال لچیمی در این قسمت از مشخصات بررسی نمی‌شود.

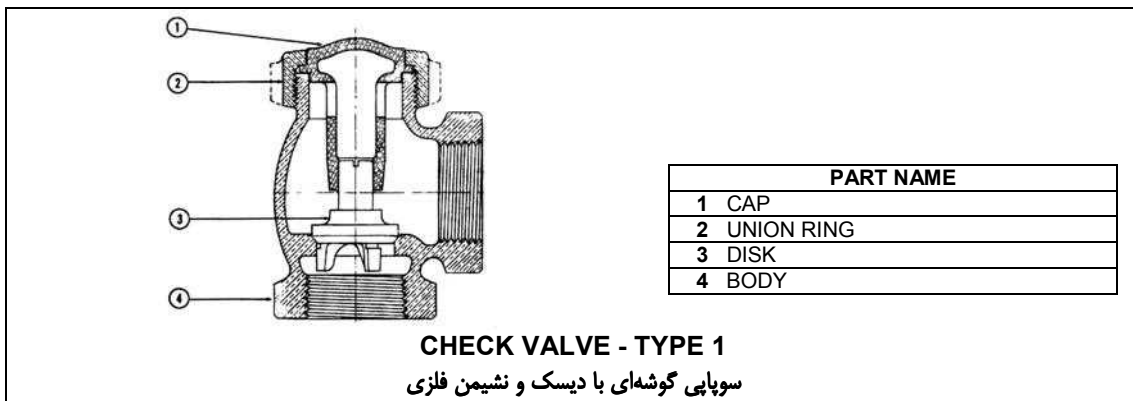
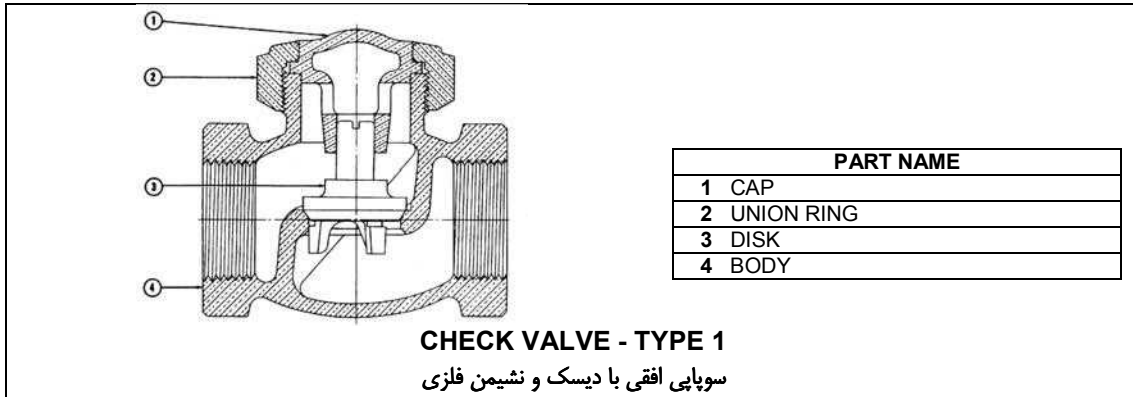
(۳) در MSS SP-80 شیرهای یک طرفه برنزی، که همگی دنده ای هستند، در ۴ نوع به شرح زیر، استاندارد شده است:

- نوع ۱: سوپاپی با دیسک و نشیمن فلزی، به شکل‌های افقی، قائم و گوشه‌ای
- نوع ۲: سوپاپی با دیسک غیرفلزی و نشیمن فلزی، به شکل‌های افقی، قائم و گوشه‌ای
- نوع ۳: لولایی با دیسک و نشیمن فلزی
- نوع ۴: لولایی با دیسک غیرفلزی و نشیمن فلزی

در شکل شماره (۶-۷-۲-۳) "ب" (۳)، انواع شیرهای یک طرفه برنزی با اجزای داخلی نشان داده شده است.

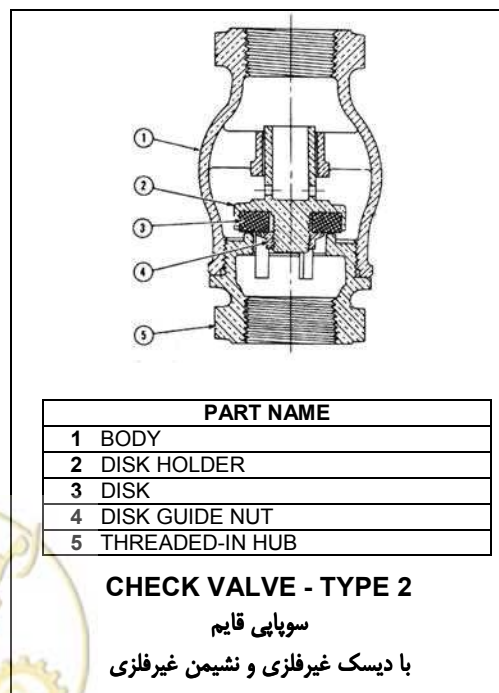
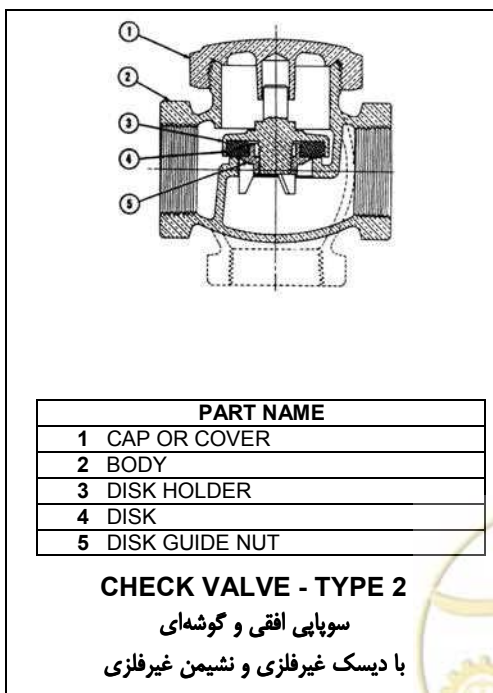
شکل شماره (۳-۲-۷-۶) "ب" (۳) ، از استاندارد MSS SP-80:1997

انواع شیرهای یک طرفه برنزی با اجزای داخلی



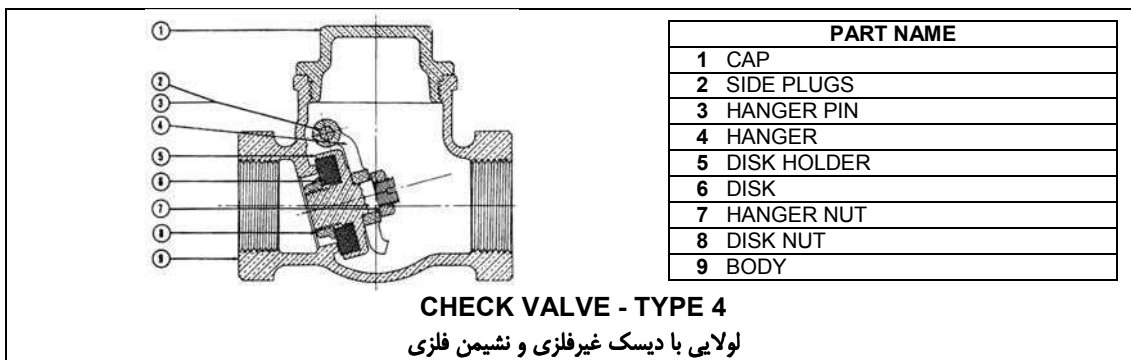
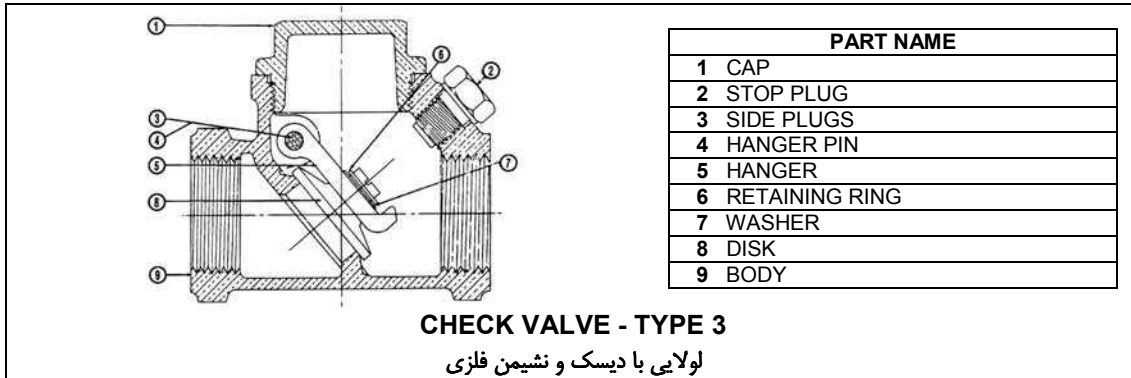
شکل شماره (۳-۲-۷-۶) "ب" (۳) ، از استاندارد MSS SP-80:1997 - ادامه

انواع شیرهای یک طرفه برنزی با اجزای داخلی



شکل شماره (۶-۷-۲-۳) "ب" (۳)، از استاندارد MSS SP-80:1997 - ادامه

انواع شیرهای یک طرفه برنزی با اجزای داخلی



(۴) جنس (آلیاژ) قطعات ریختگی شیرهای یک طرفه ساخته شده از آلیاژهای مس، برحسب کلاس فشار، درجدول شماره (۶-۷-۲-۳) "ب" (۴) مشخص شده است.

جدول شماره (۶-۷-۲-۳) "ب" (۴)، از استاندارد MSS SP-80:1997

جنس قطعات ریختگی شیرهای یک طرفه ساخته شده از آلیاژهای مس

کد آلیاژ	استاندارد	کلاس فشار
C 83600	ASTM B62	125 & 150
C 92200	ASTM B61	200, 300 & 350

یادداشت‌های جدول:

- در MSS SP-80 جنس (استاندارد و کد آلیاژ مربوط) تمام اجزای شیرهای یک طرفه با بدنه برنزی برحسب کلاس فشار و نوع شیر مشخص شده، ولی درجدول فوق فقط استاندارد جنس بدنه و قطعات ریختگی شیردرج شده است.
- در صورت موافقت سازنده می توان از آلیاژ ASTM B61-C92200 برای شیرهای یک طرفه با کلاس فشار 125 و 150 استفاده کرد.

(۵) طبقه بندی فشار/ دمای شیرهای یک طرفه برنزی، در حالت عادی کارکرد سیستم (non-shock)، برحسب کلاس فشار، نوع اتصال و آلیاژ درجدول شماره (۶-۷-۲-۳) "ب" (۵) در واحد آمریکایی (IP) مشخص شده است.

جدول شماره (۶-۷-۲-۳) "ب" (۵)، از استاندارد MSS SP-80:1997
 طبقه‌بندی فشار / دمای شیرهای یک طرفه برنزی، با اتصال دنده‌ای و فلنجی

PRESSURE - psi								
PRESS. CLASS	125	150		200	300			350
END CONN.	THD	THD	FLG	THD	THD	THD	FLG	THD
TEMP. deg. F	MATERIAL							
	ASTM B-62			ASTM B-61				
-20 To 150	200	300	225	400	1000	600	500	1000
200	185	270	210	375	920	560	475	920
250	170	240	195	350	830	525	450	830
300	155	210	180	325	740	490	425	750
350	140	180	165	300	650	450	400	670
400	-	-	-	275	560	410	375	590
406	125	150	150	-	-	-	-	-
450	120	145	-	250	480	375	350	510
500	-	-	-	225	390	340	325	430
550	-	-	-	200	300	300	300	350

یادداشت‌های جدول:

- در این طبقه‌بندی حداکثر فشار کار مجاز، در حالت عادی کارکرد سیستم (non-shock) برای دمای کار از ۲۰- تا ۵۵۰°F مشخص شده است.
- اعداد مربوط به فلنج شیرهای یک طرفه برنزی با اتصال فلنجی از استاندارد ASME B16.24 گرفته شده است.
- برای تعیین حداکثر فشار کار مجاز در دماهای بینابین می‌توان از میانبندی خطی استفاده کرد.
- دمای مشخص شده در جدول، دمای فلز تحت فشار مربوط است، که همان دمای سیال داخل شیر فرض می‌شود.
- فشارهای متناظر با دماهای ۲۰- تا ۱۵۰°F می‌تواند برای دماهای پایین‌تر نیز مورد استفاده قرار گیرد.
- همان‌گونه که در جدول مشاهده می‌شود، با توجه به حداکثر فشار کار مجاز (۱۰ بار) و حداکثر دمای کار (۱۵۰ درجه فارنهایت) لوله‌کشی آب سرد و آب گرم مصرفی داخل ساختمان، در این قسمت از مشخصات فقط شیرهای یک طرفه دنده‌ای با کلاس فشار ۱۲۵ کاربرد دارد.

(۶) طبقه‌بندی فشار / دمای فلنج شیرهای یک طرفه برنزی با اتصال فلنجی در کلاس‌های فشار ۱۵۰ و ۳۰۰، برای آلیاژهای C83600، طبق ASTM B62 و C92200 طبق ASTM B61، در حالت عادی کارکرد سیستم (non-shock) در جدول شماره (۶-۷-۲-۳) "ب" (۶)، که از استاندارد ASME B16.24:2001 گرفته شده، مشخص شده است.

جدول شماره (۶-۷-۲-۳) "ب" (۶)، از استاندارد ASME B16.24:2001

طبقه‌بندی فشار / دمای فلنج شیرهای یک طرفه برنزی با اتصال فلنجی

Service Temperature, °F	Working Pressure, psig			
	Class 150		Class 300	
	ASTM B 62 C83600	ASTM B 61 C92200	ASTM B 62 C83600	ASTM B 61 C92200
-20 to 150	225	225	500	500
175	220	220	480	490
200	210	215	465	475
225	205	210	445	465
250	195	205	425	450
275	190	200	410	440
300	180	195	390	425
350	165	180	350	400
400	...	170	...	375
406	150

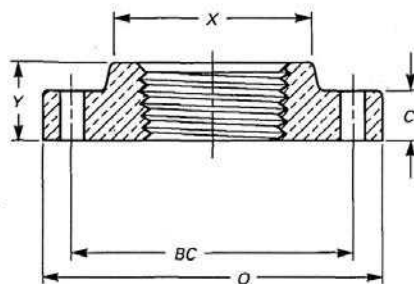
450	135	160	280	350
500	...	150	...	325
550	...	140	...	300
Test Pressure	350	350	750	750

یادداشت‌های جدول:

- در این جدول حداکثر فشار کار مجاز به تفکیک آلیاژهای C83600 و C92200 طبق استانداردهای ASTM B61, B62 درج شده است، در صورتی که در جدول شماره (۳-۷-۶) "ب" (۵) اعداد مربوط به شیرهای برنزی با اتصال فلنجی در کلاس فشار 150 فقط برای آلیاژ C83600 و در کلاس فشار 300 فقط برای آلیاژ C92200 مشخص شده است.
- فشار آزمایش با آب در کارخانه برای فلنج شیرهای یک طرفه برنزی با اتصال فلنجی، که در ردیف پایین جدول درج شده است، نباید از 1.5 برابر حداکثر فشار کار مجاز فلنج در دمای 100 °F تجاوز کند.

(۷) اندازه‌های فلنج شیرهای یک طرفه برنزی با اتصال فلنجی و کلاس فشار 150 در جدول شماره (۳-۷-۶) "ب" (۷) نشان داده شده است.

جدول شماره (۳-۷-۶) "ب" (۷)، از استاندارد ASME B16.24:2001
 اندازه فلنج شیرهای یک طرفه برنزی با اتصال فلنجی و کلاس فشار 150

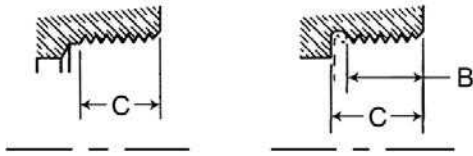


Nominal Pipe Size	Diameter of Flange	Thickness of Flange, [Note (3)]		Number of Bolts [Note (4)]	Diameter of Bolts	Diameter of Bolt Hole	Diameter of Hub, Min.	Length Overall, Min.	Diameter of Counter-bore, Max.	Thickness at Recess, Min.
		O	C							
1/2	3.50	0.31	2.38	4	1/2	0.62	1.19	0.59	0.50	0.25
3/4	3.88	0.34	2.75	4	1/2	0.62	1.25	0.62	0.75	0.28
1	4.25	0.38	3.12	4	1/2	0.62	1.94	0.69	1.00	0.31
1 1/4	4.62	0.41	3.50	4	1/2	0.62	2.31	0.81	1.25	0.34
1 1/2	5.00	0.44	3.88	4	1/2	0.62	2.56	0.88	1.50	0.38
2	6.00	0.50	4.75	4	5/8	0.75	3.06	1.00	2.00	0.44
2 1/2	7.00	0.56	5.50	4	5/8	0.75	3.56	1.12	2.50	0.50
3	7.50	0.62	6.00	4	5/8	0.75	4.25	1.19	3.00	0.56

GENERAL NOTE: Dimensions are in inches.

(۸) در شیرهای یک طرفه برنزی با اتصال دنده‌ای قسمت‌های دنده شده (ورودی و خروجی) بدنه شیر باید به شکل چند ضلعی منظم، یا دایره‌ای شکل همراه با برجستگی (آچارگیر) باشد. دنده‌ها باید منطبق با الزامات مشخص شده در استاندارد ASME B1.20.1 باشد.
 طول دنده‌ها که در جدول شماره (۳-۷-۶) "ب" (۸) مشخص شده است، باید اندازه پخی انتهایی پیچ را پوشش دهد.

جدول شماره (۶-۷-۲-۳) "ب" (۸)، از استاندارد MSS SP-80:1997
 حداقل طول وعمق دنده‌ها در شیرهای یک طرفه برنزی با اتصال دنده‌ای



Nominal Pipe Size	B Length of Thread (minimum)	C Depth of Thread Chamber (minimum)
	Inches	Inches
1/8	0.25	0.35
1/4	0.28	0.40
3/8	0.31	0.42
1/2	0.37	0.54
3/4	0.44	0.57
1	0.51	0.70
1 1/4	0.60	0.71
1 1/2	0.62	0.75
2	0.67	0.79
2 1/2	0.82	1.14
3	0.88	1.20



۷-۲-۳-۳ شیرهای یک طرفه چدنی

الف) شیرهای یک طرفه چدنی در استانداردهای EN

- (۱) استاندارد EN 12334:2001 الزامات شیرهای یک طرفه چدنی از نوع لولایی و سوپایی، با انتهای فلنجی و بدون فلنج (wafer type) برای مصارف عمومی و صنعتی، از اندازه نامی 10 (DN10) تا 1000 (DN1000) را مشخص می‌کند. این استاندارد جایگزین استاندارد BS 5153:1974، با موضوع شیرهای یک طرفه چدنی شده‌است.
- در این قسمت از مشخصات، شیرهای یک طرفه چدنی با اتصال فلنجی، تا اندازه نامی 150 (DN150) بررسی می‌شود.
- (۲) شیرهای یک طرفه چدنی EN 12334، با فشارهای نامی PN2.5، PN6، PN10، PN16 و PN25 استاندارد شده‌است:
- در این قسمت از مشخصات، شیرهای یک طرفه چدنی با اتصال فلنجی، در فشارهای نامی PN10 و PN16 بررسی می‌شود.
- (۳) جنس بدنه (body) و سرپوش (bonnet) شیرهای یک طرفه چدنی استاندارد EN 12334 از جدول شماره (۳) "الف" (۷-۲-۳-۳) انتخاب می‌شود. در انتخاب هر شیر، محدودیت‌های کاربردی که در استاندارد (جنس) ویژه هر شیر مشخص شده‌است باید رعایت شود.

جدول شماره (۷-۲-۳-۳) "الف" (۳)، از استاندارد EN 12334:2001

جنس بدنه و سرپوش شیرهای یک طرفه چدنی

Graphite structure	EN	R_m N/mm ²	Designation	
			Short name	Number
Grey cast iron	1561:1997	200 ^a	EN-GJL-200	EN-JL1030
	1561:1997	250	EN-GJL-250	EN-JL1040
Spheroidal graphite cast iron	1563:1997	350	EN-GJS-350-22-LT	EN-JS1015
	1563:1997	350	EN-GJS-350-22-RT	EN-JS1014
	1563:1997	400	EN-GJS-400-18-LT	EN-JS1025
	1563:1997	400	EN-GJS-400-18-RT	EN-JS1024
	1563:1997	400	EN-GJS-400-15	EN-JS1030
	1563:1997	500	EN-GJS-500-7	EN-JS1050
	1563:1997	600	EN-GJS-600-3	EN-JS1060
	545:2001	420-5	EN-545-420-5	-

^a Grade 200 shall not be used with PN25 flanges end connections.

یادداشت‌های جدول:

- جدول بر اساس چدن‌های مختلف (خاکستری و نشکن) مورد استفاده در ساخت شیر تنظیم شده‌است.
- استاندارد جنس مربوط به هر نوع چدن و رده فشار آن (R_m) در جدول درج شده‌است.
- برای مشخص کردن نوع شیر انتخابی، می‌توان از شماره و نام کوتاه آن در جدول استفاده کرد.
- جوشکاری بدنه و سرپوش شیر، از جنس چدن خاکستری، مجاز نیست.

(۴) اجزای داخلی (internal parts) شیر که در تماس با سیال باشد، باید از جنسی ساخته شود که حداقل مقاومت آن در برابر خوردگی برابر جنس بدنه و سرپوش شیر باشد.

(۵) طول (CTF) شیرهای یک طرفه چدنی، نوع سوپاپی گوشه‌ای با اتصال فلنجی، برای سری‌های اصلی و بر حسب فشار نامی در جدول شماره (۷-۷-۲-۳) "الف" (۵) نشان داده شده است.

جدول شماره (۷-۷-۲-۳) "الف" (۵) از استاندارد EN 558-1:1995

طول شیرهای یک طرفه چدنی نوع سوپاپی گوشه‌ای با اتصال فلنجی

Basic series	150	125	100	80	65	50	40	DN	
1	480	400	350	310	290	230	200	PN10 PN16	طول شیر (mm)
10	356	330	292	241	216	203	165		
14	210	200	190	180	170	150	140		

(۶) طول (FTF) شیرهای یک طرفه چدنی مستقیم با اتصال فلنجی، برای سری‌های اصلی و بر حسب فشار نامی در جدول شماره (۷-۷-۲-۳) "الف" (۶) نشان داده شده است.

جدول شماره (۷-۷-۲-۳) "الف" (۶)، از استاندارد EN 558-1:1995

طول شیرهای یک طرفه چدنی مستقیم با اتصال فلنجی

Basic series	150	125	100	80	65	50	40	DN	
1	480	400	350	310	290	230	200	PN10 PN16	طول شیر (mm)
10	356 ¹⁾	330 ¹⁾	292	241	216	203	165		
14	210	200	190	180	170	150	140		

(۷) رواداری مربوط به اندازه طول شیرهای یک طرفه چدنی با اتصال فلنجی در جدول شماره (۷-۷-۲-۳) "الف" (۷) نشان داده شده است.

جدول شماره (۷-۷-۲-۳) "الف" (۷) از استاندارد EN 558-1:1995

رواداری مربوط به اندازه طول شیرهای یک طرفه چدنی با اتصال فلنجی

Dimensions in mm

FTF or CTF dimensions		Tolerance
Above	UP to and including	
0	250	±2
250	500	±3



۷-۷-۲-۳ شیرهای یک طرفه چدنی

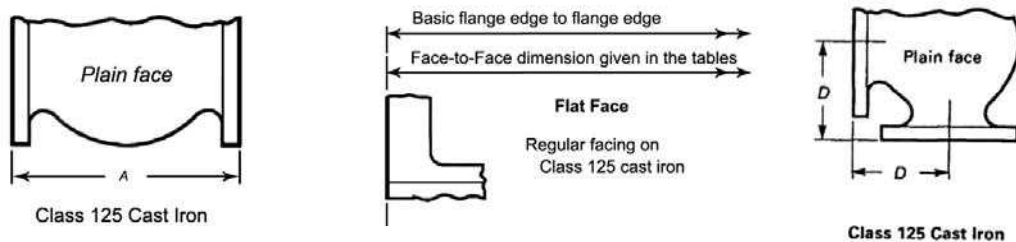
(ب) شیرهای یک طرفه چدنی دراستاندارد های ANSI

(۱) طول شیرهای یک طرفه چدنی (Face-To-Face and End-To-End)، در استاندارد ASME/ANSI B16.10:2000 مشخص شده است. این استاندارد به شیرهای یک طرفه چدنی اختصاص ندارد و همه شیرهای چدنی، فولادی و آلیاژی نوع کشویی (gate)، کف فلزی (globe)، سماوری (plug)، توپکی (ball)، یک طرفه (check) و پروانه‌ای (butterfly)، با اتصال فلنجی، غیر فلنجی و جوشی، را در بر می‌گیرد.

(۲) جدول شماره (۷-۷-۲-۳) "ب" (۲) طول شیرهای یک طرفه مستقیم (FTF) و گوشه‌ای (ETE) ساخته شده از چدن خاکستری (cast iron) از نوع سوپایی (lift check)، لولایی (swing check) و سوپایی گوشه‌ای (angle and lift check)، با اتصال فلنجی و سطح تماس ساده را، تا اندازه نامی (NPS 6) DN150، در کلاس فشار 125 در واحد آمریکایی (IP) و واحد متریک (SI) نشان می‌دهد.

جدول شماره (۷-۷-۲-۳) "ب" (۲)، از استاندارد ASME B16.10:2000

طول شیرهای یک طرفه ساخته شده از چدن خاکستری با اتصال فلنجی و کلاس فشار 125

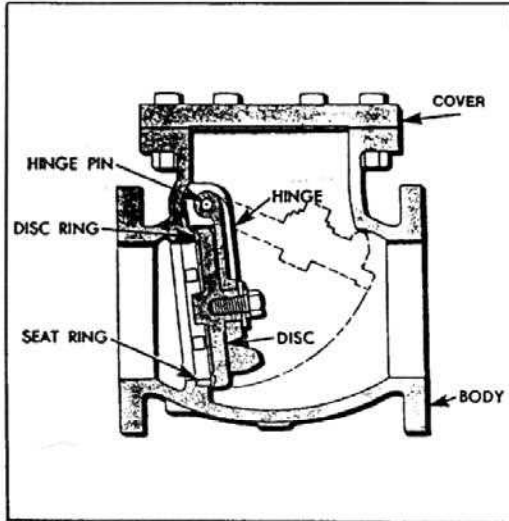


اندازه نامی	NPS	2	2½	3	4	5	6	نوع شیر
DN	50	65	80	100	125	150		
سوپایی	واحد IP	8	8½	9½	11½	13	14	A
لولایی	واحد SI	203	216	241	292	330	356	B
سوپایی گوشه‌ای	واحد IP	4	4¼	4¾	5¾	6½	7	D
	واحد SI	102	108	121	146	165	178	

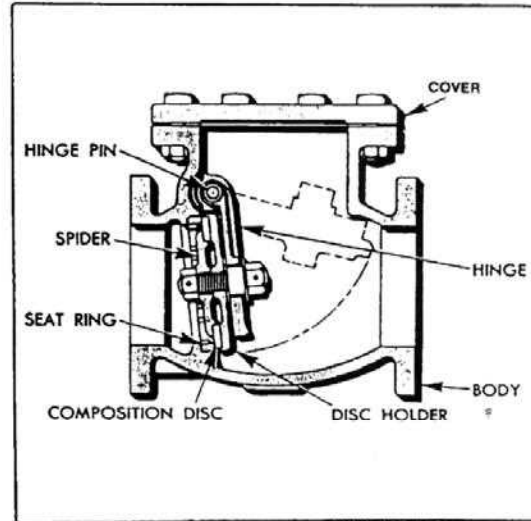
(۳) در شکل شماره (۷-۷-۲-۳) "ب" (۳)، نمونه‌هایی از شیر یک طرفه چدنی با اجزای مربوط نشان داده شده است.

شکل شماره (۷-۷-۲-۳) "ب" (۳)، از استاندارد MSS SP-71:1997

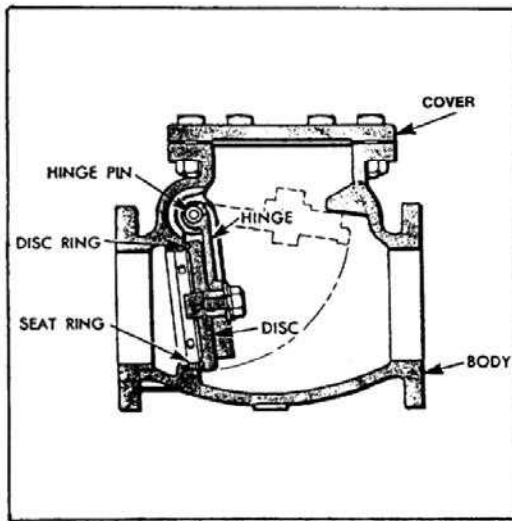
نمونه‌هایی از شیر یک طرفه چدنی با اجزای مربوط



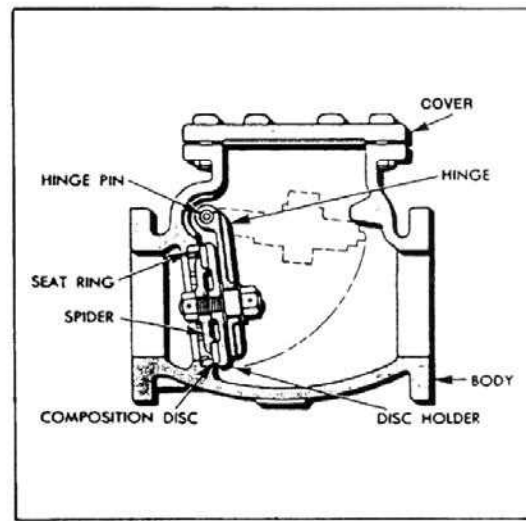
FULL WATERWAY METAL TO METAL SEAT
TYPE I



FULL WATERWAY COMPOSITION TO METAL SEAT
TYPE II



CLEAR WATERWAY METAL TO METAL SEAT
TYPE III



CLEAR WATERWAY COMPOSITION TO METAL SEAT
TYPE IV



شیرهای یک طرفه چدنی ۷-۷-۲-۳

پ) شیرهای یک طرفه چدنی در استانداردهای JIS

(۱) شیرهای یک طرفه چدنی (gray cast iron) نوع مستقیم و لولایی (swing) با اتصال فلنجی، در استاندارد JIS B 2031:1994 تعریف و طبقه بندی شده است. این استاندارد به شیرهای یک طرفه چدنی اختصاص ندارد و شیرهای کشویی و کف فلزی چدنی با اتصال فلنجی را نیز در بر می گیرد.

(۲) استاندارد JIS B 2031 ، شیرهای یک طرفه چدنی نوع مستقیم و لولایی با اتصال فلنجی را در فشار نامی ۱۰ بار (PN10 یا 10K) و اندازه نامی از 50 تا 200 عرضه می کند.
 - در این قسمت از مشخصات، شیرهای یک طرفه چدنی با اتصال فلنجی، تا اندازه نامی 150 (DN150)، بررسی می شود.

(۳) حداکثر فشار کار مجاز شیرهای یک طرفه چدنی با اتصال فلنجی، طبق استاندارد JIS B 2031 و با توجه به شرایط سیال و نوع نشیمن شیر، در جدول شماره (۷-۷-۲-۳) "پ" (۳) نشان داده شده است. در جدول دیده می شود:
 - تا دمای 120°C ، چنانچه جریان آب پیوسته و یکنواخت (steady flow) باشد، حداکثر فشار کار مجاز شیر نسبت به غیر (pulsating) جریان، افزایش می یابد.
 - برای بخار اشباع، چنانچه نشیمن شیر از نوع فشاری باشد، حداکثر فشار کار مجاز شیر در مقایسه با نشیمن پیچی کاهش پیدا می کند.

جدول شماره (۷-۷-۲-۳) "پ" (۳)، از استاندارد JIS B 2031:1994

حداکثر فشار کار مجاز شیرهای یک طرفه چدنی با اتصال فلنجی و فشار نامی 10 بار

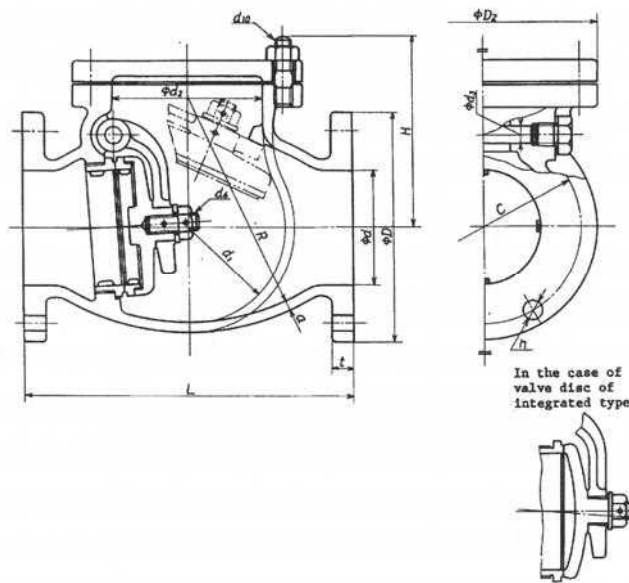
حداکثر فشار کار مجاز		شرایط کاربرد	نوع سیال
میلیون پاسکال	بار		
0.98	10	جریان ناپیوسته و غیر عادی	آب تا 120° C
1.37	14	جریان پیوسته و یکنواخت	
0.69	7	شیر با نشیمن پیچی	بخار اشباع
0.20	2	شیر با نشیمن فشاری	

(۴) جنس بدنه و سرپوش شیرهای یک طرفه چدنی با اتصال فلنجی و فشار نامی 10 بار، باید طبق استاندارد JIS G 5501 از FC 200 مشخص شده است.

(۵) فشار آزمایش بدنه شیر (در حالت باز) با آب، (و دمای حداکثر 120° C) 1.5 برابر حداکثر فشار کار مجاز شیر برای حالت یکنواخت جریان است. این فشار برای آزمایش نشیمن شیر 1.1 برابر حداکثر فشار کار مجاز مشخص شده است.

(۶) اندازه شیرهای یک طرفه چدنی نوع مستقیم و لولایی، با اتصال فلنجی، در شکل و جدول شماره (۶) نشان داده شده است.

شکل و جدول شماره (۷-۷-۲-۳) "پ" (۶)، از استاندارد JIS B 2031:1994
 اندازه شیرهای یک طرفه چدنی، با اتصال فلنجی و فشارنامی 10 بار



Unit : mm

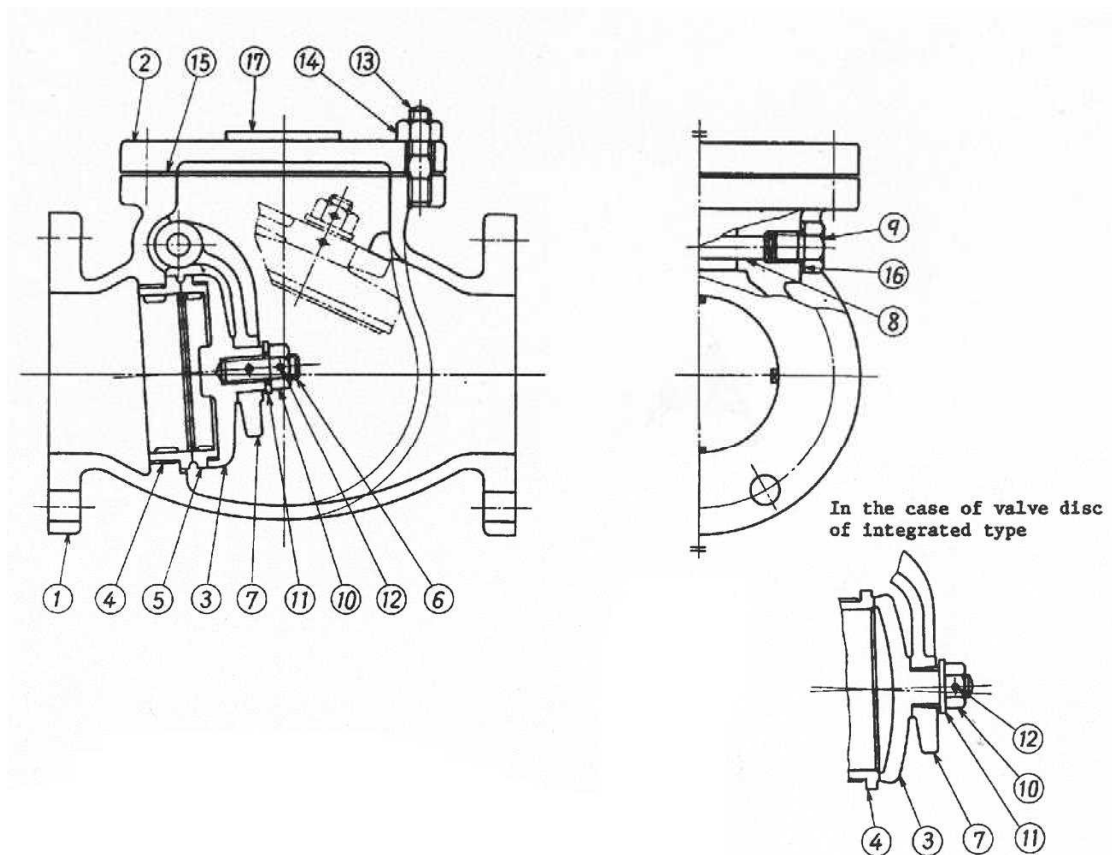
Nominal size	Bore d	Face to face dimensions		Flange					H (Informative reference)	Valve body					d_3 (Informative reference)	d_4 Nominal designation of screw thread (Informative reference)	Cover bolt (Informative reference)		
		Outside diameter D	Diameter of bolt circle C	Bolt hole		Nominal designation of screw thread M	Thickness of bolt t	a		d_1 (Informative reference)	R (Informative reference)	D_2 (Informative reference)	d_1 (Informative reference)	Nominal designation of screw thread (Informative reference)			d_{19}	Nominal designation of screw thread	Number
				Number	Diameter h														
50	50	200	155	120	4	19	M16	20	120	7	90	120	135	78	9	M12	M12	6	
65	65	220	175	140	4	19	M16	22	135	8	115	135	160	100	11	M12	M12	6	
80	80	240	185	150	8	19	M16	22	155	8	130	150	185	112	12	M12	M16	6	
100	100	290	210	175	8	19	M16	24	170	10	165	180	210	135	14	M16	M16	8	
125	125	360	250	210	8	23	M20	24	200	11	205	250	250	165	17	M20	M20	8	
150	150	410	280	240	8	23	M20	26	225	13	240	300	285	196	20	M22	M20	8	
200	200	500	330	290	12	23	M20	26	255	15	305	370	340	247	24	M24	M20	12	

- Remarks 1. The flange shall be in accordance with JIS B 2210.
 2. The bolt holes of flange shall be arranged symmetrically.
 3. (Informative reference) shows the informative reference dimension.



(۷) اجزای شیرهای یک طرفه چدنی نوع مستقیم و لولایی، با اتصال فلنجی، طبق استاندارد JIS B 2031 در شکل و جدول شماره (۷-۷-۲-۳) "پ" (۷) نشان داده شده است.

شکل و جدول شماره (۷-۷-۲-۳) "پ" (۷)، از استاندارد JIS B 2031:1994
 اجزای شیرهای یک طرفه چدنی با اتصال فلنجی



Part number	Name of parts	Part number	Name of parts
1	Valve body	10	Hexagon nut
2	Cover	11	Washer
3	Valve disk	12	Set pin
4	Body seat ring	13	Cover bolt
5	Disk seat ring	14	Nut for cover bolt
6	Bolt of the valve disk	15	Gasket
7	Arm	16	Gasket
8	Hinge pin	17	Identification plate
9	Plug		



۸-۷-۲-۳ انتخاب و کاربرد شیر

الف) انتخاب و کاربرد شیرهای ساخته شده از آلیاژهای مس در تاسیسات بهداشتی

(۱) اطلاعات عمومی درباره شیرهای ساخته شده از آلیاژهای مس (برنجی، برنزی)، در حدود مورد نیاز در این قسمت از مشخصات، در استانداردهای زیر داده شده است.

• شیرهای کشویی:

EN 12288	EN
MSS SP-80	ANSI
JIS B 2011	JIS

• شیرهای کف‌فلزی:

BS 5154	BS
JIS B 2011	JIS

• شیرهای یک‌طرفه:

BS 5154	BS
MS SP-80	ANSI

(۲) در لوله‌کشی فولادی گالوانیزه و لوله‌کشی مسی، مخصوص توزیع آب سرد و آب گرم مصرفی ساختمان، شیرهای ساخته شده از آلیاژهای مس (برنجی و برنزی)، با فشار نامی حداقل PN 10، یا کلاس فشار ۱۲۵ کاربرد دارد.

(۳) اتصال شیرهای ساخته شده از آلیاژهای مس، در لوله‌کشی آب سرد و آب گرم مصرفی ساختمان، از نوع اتصال دنده‌ای یا لچیمی موبینگ است. اندازه و مشخصات دنده‌ها باید برابر یکی از استانداردهای زیر باشد:

EN ISO 7-1
BS 21
ISO 7-1
ISIRI ۱۷۹۸

(۴) در لوله‌کشی آب سرد و آب گرم مصرفی ساختمان، تا قطر نامی ۵۰ میلی‌متر (۲ اینچ)، شیرهای ساخته شده از آلیاژهای مس باید با اتصال دنده‌ای یا لچیمی موبینگ باشد. شیرهای ۶۵ و ۸۰ و ۱۰۰ میلی‌متر ($\frac{1}{2}$ و ۳ و ۴ اینچ) ممکن است از آلیاژهای مس با اتصال دنده‌ای، یا از نوع چدنی با اتصال فلنجی باشد.

(۵) در صورتی که لوله‌های آب سرد و آب گرم مصرفی از نوع مسی باشد اتصال دنده‌ای شیر به لوله مسی باید با کمک یک قطعه تبدیل برنجی صورت گیرد. یک طرف قطعه برنجی با اتصال دنده‌ای به شیر متصل می‌شود و طرف دیگر قطعه برنجی با اتصال لچیمی موبینگ، یا اتصال فیتینگ فشاری، به لوله مسی متصل می‌شود.

(۶) در اتصال لچیمی موبینگ به لوله مسی، در لوله‌کشی آب سرد و آب گرم مصرفی ساختمان، که اساساً لوله‌کشی توزیع آب آشامیدنی است، استفاده از مفتول لچیم کاری سرب‌دار مجاز نیست.

(ب) انتخاب و کاربرد شیرهای کشویی چدنی در تاسیسات بهداشتی

(۱) اطلاعات عمومی درباره شیرهای چدنی، با اتصال فلنجی، در حد مورد نیاز در این قسمت از مشخصات، در استانداردهای زیر داده شده است:

• شیرهای کشویی:

EN 1171	EN
ANSI/ASME B 16.10	ANSI
ISO 5996	ISO

• شیرهای کف فلزی:

EN 13789	EN
ANSI/ASME B 16.10	ANSI
JIS B 2031	JIS

• شیرهای یک‌طرفه:

EN 12334	EN
ANSI/ASME B 16.10	ANSI
JIS B 2031	JIS

(۲) در لوله‌کشی فولادی گالوانیزه، مخصوص توزیع آب سرد و آب گرم مصرفی ساختمان، شیرهای چدنی، با اتصال فلنجی، با فشار نامی حداقل PN 10، یا کلاس فشار ۱۲۵، کاربرد دارد.

(۳) اتصال این شیرها به لوله یا فیتینگ از نوع اتصال فلنجی است. ضخامت، فشار نامی و دیگر اندازه‌های فلنج مقابل (flange mating)، که با اتصال دنده‌ای به لوله فولادی گالوانیزه متصل می‌شود، همواره باید با فلنج شیر چدنی مطابقت داشته باشد.

(۴) در لوله‌کشی آب سرد و آب گرم مصرفی ساختمان، در قطرهای نامی ۱۲۵ و ۱۵۰ میلی‌متر (۵ و ۶ اینچ)، شیرهای چدنی، باید با اتصال فلنجی باشند. شیرهای، در قطرهای نامی ۶۵ و ۸۰ و ۱۰۰ میلی‌متر ($2\frac{1}{4}$ و ۳ و ۴ اینچ) ممکن است از آلیاژهای مس با اتصال دنده‌ای، یا از نوع چدنی با اتصال فلنجی باشند.

(۵) برای دیدن اندازه‌ها و مشخصات فلنج مقابل، در هر یک از استانداردها، باید به قسمت "(۳-۲-۶) فلنج‌ها" مراجعه کرد.



ت) حداکثر فشارکار مجاز

(۱) شرایط کار، در لوله‌کشی آب سرد و آب گرم مصرفی داخل ساختمان، که در "۳-۲-۱-۱) حدود و دامنه کار" تعریف شده، به ترتیب زیر است:
- حداکثر فشار کار مجاز ۱۰ بار
- حداکثر دمای کار ۶۵ سانتی‌گراد

(۲) در استانداردهای اروپایی فلنج‌های چدنی و فولادی با فشار نامی PN 10 مقاومت کافی برای نصب در لوله‌کشی آب سرد و آب گرم مصرفی را دارد. چون برای برخی قطرهای نامی، در استانداردهای اروپایی، فلنج PN 10 مشخص نشده است باید از PN 16، PN 25 یا PN 40، بسته به مورد طبق توصیه استاندارد مربوط، استفاده کرد.

(۳) در استانداردهای آمریکایی فلنج‌های مناسب باید به ترتیب زیر انتخاب شود:
فلنج‌های چدنی کلاس فشار ۱۲۵
فلنج‌های فولادی کلاس فشار ۱۵۰
در صورت انتخاب فلنج از استانداردهای آمریکایی، به علت تفاوت مشخصات دنده، باید لوله یا فیتینگ دنده‌ای، که به این فلنج متصل می‌شود، همان مشخصات دنده را داشته باشد.

(ث) اطلاعات عمومی درباره فلنج‌های فولادی و چدنی، با اتصال دنده‌ای، در حدود مورد نیاز در این قسمت از مشخصات فنی، در استانداردهای زیر داده شده است:

فلنج در استانداردهای EN	۲-۶-۲-۳
فلنج در استانداردهای ANSI	۳-۶-۲-۳



۳ تأسیسات بهداشتی
۲-۳ لوله کشی آب سرد و آب گرم مصرفی

۳-۲-۸ اجرای کار اجرای کار لوله کشی

مشخصات فنی عمومی
تأسیسات مکانیکی ساختمان

نشریه ۲-۱۲۸
جلد دوم



۳-۲-۸ اجرای کار لوله‌کشی

فهرست

صفحه	عنوان	شناسه
۱ از ۳۹	حدود و دامنه کار	۱-۸-۲-۳
۱ از ۳۹	کلیات	۲-۸-۲-۳
۳ از ۳۹	اتصال لوله‌ها	۳-۸-۲-۳
۱۱ از ۳۹	اتصالات بازشو	۴-۸-۲-۳
۱۲ از ۳۹	شیب‌بندی، هواگیری و تخلیه لوله‌ها	۵-۸-۲-۳
۱۳ از ۳۹	غلاف لوله	۶-۸-۲-۳
۱۶ از ۳۹	انبساط و انقباض لوله‌ها	۷-۸-۲-۳
۱۸ از ۳۹	بست، تکیه‌گاه و آویز لوله‌ها	۸-۸-۲-۳
۲۳ از ۳۹	کلکتورها	۹-۸-۲-۳
۲۴ از ۳۹	شیرگذاری	۱۰-۸-۲-۳
۲۷ از ۳۹	لرزه‌گیر لوله‌ای	۱۱-۸-۲-۳
۲۸ از ۳۹	دریچه‌های دسترسی	۱۲-۸-۲-۳
۲۹ از ۳۹	دسترسی به لوله‌ها	۱۳-۸-۲-۳
۳۱ از ۳۹	فاصله لوله‌ها از هم و از اجزای ساختمان	۱۴-۸-۲-۳
۳۲ از ۳۹	عبور لوله از روی دستگاه‌های برقی	۱۵-۸-۲-۳
۳۲ از ۳۹	رنگ‌کاری	۱۶-۸-۲-۳
۳۴ از ۳۹	مشخص کردن، برچسب‌زدن	۱۷-۸-۲-۳
۳۵ از ۳۹	حفاظت از آب آشامیدنی	۱۸-۸-۲-۳



۸-۲-۳ اجرای کار لوله‌کشی

۱-۸-۲-۳ حدود و دامنه کار

الف) اجرای کار لوله‌کشی توزیع آب سرد و آب گرم مصرفی در ساختمان، (اتصال اجزای لوله‌کشی به یکدیگر و نصب لوله و دیگر اجزای لوله‌کشی)، باید طبق ضوابط مندرج در این قسمت " (۸-۲-۳) اجرای کار لوله‌کشی" انجام گیرد.

۱) اجزای لوله‌کشی شامل لوله، فیتینگ، فلنج، شیر، تکیه‌گاه (بست)، لوازم انقباض و انبساط، لرزه‌گیر، غلاف لوله و لوازم ویژه لوله‌کشی توزیع آب سرد و آب گرم مصرفی می‌باشد.

ب) حدود و دامنه کار تاسیسات بهداشتی در " (۱-۳) کلیات" و حدود و دامنه کار لوله‌کشی آب سرد و آب گرم مصرفی در " (۱-۲-۳) کلیات" تعریف شده است.

۱) ضوابط مندرج در " (۱-۳) کلیات" و در " (۱-۲-۳) کلیات" به این قسمت از مشخصات حاکم می‌باشد و باید رعایت شود.

پ) انتخاب مصالح و اجزای لوله‌کشی باید با توجه به شرایط کار سیستم (فشارکار - دمای کار)، که در " (۱-۲-۳) کلیات" تعریف شده است، صورت گیرد.

۱) ضوابط انتخاب مصالح لوله‌کشی فلزی در قسمت‌های زیر مشخص شده است:

۲-۲-۳ لوله‌های فولادی

۳-۲-۳ فیتینگ‌های لوله‌کشی فولادی

۴-۲-۳ لوله‌های مسی

۵-۲-۳ فیتینگ‌های لوله‌کشی مسی

۶-۲-۳ فلنچ‌ها

۷-۲-۳ شیرها

۲) ضوابط انتخاب مصالح لوله‌کشی غیرفلزی (ترموپلاستیکی) در نشریه شماره (۵-۱۲۸) مشخص شده است.

۲-۸-۲-۳ کلیات

الف) لوله باید به قطر نامی مناسب (برابر نقشه) و تا ممکن است مستقیم انتخاب شود، به طول‌های لازم بریده شود، برش‌ها برقو زده شود و برای اتصال دنده‌ای (در لوله‌کشی فولادی) و اتصال لحیمی یا اتصال فشاری (در لوله‌کشی مسی) آماده گردد. لوله‌کشی باید با ابزار مناسب و توسط کارگران آموزش دیده صورت گیرد.

ب) لوله‌کشی غیرفلزی (ترموپلاستیکی) باید با رعایت دستورالعمل‌های کارخانه سازنده انجام شود.

- پ) لوله‌کشی باید در مسیرها و فضاهای مناسب برابر نقشه‌ها، با تکیه‌گاه‌ها و بست‌ها، حفاظت در نقاط لازم، نصب غلاف لوله در عبور از دیوار، کف و سقف، و به طرز منظم و تمیز انجام شود.
- ت) خطوط لوله، در هر گروه لوله، باید با هم موازی و به هم نزدیک باشد. فاصله لوله‌ها از هم و از سطوح ساختمان باید طوری باشد که اجرای کار کامل عایق‌کاری و دسترسی به شیرها، تعمیر، تعویض و تنظیم آنها، بازرسی و رفع عیب لوله‌ها به آسانی میسر باشد.
- ث) خطوط لوله‌های قائم، در عبور از یک طبقه به طبقه دیگر ساختمان نباید اتصال بازشو (مهره ماسوره، فلنج و غیره) داشته باشد. در صورت لزوم، اتصال بازشو باید ۳۰ سانتی‌متر بالاتر از کف هر طبقه قرار گیرد.
- ج) لوله و دیگر اجزای لوله‌کشی باید کار نکرده و نو باشد. از به کار بردن مصالح کهنه و فرسوده باید خودداری شود. لوله و دیگر اجزای لوله‌کشی باید، پیش از نصب، از نظر سالم‌بودن مورد بازرسی قرار گیرد و از به کار بردن قطعات ترک‌دار، سوراخ‌دار و معیوب باید خودداری شود. لوله و دیگر اجزای لوله‌کشی باید، پیش از نصب، با روش‌های مناسب، از داخل و خارج، کاملاً تمیز و عاری از اجسام خارجی شوند.
- چ) نصب قطعات و اجزای لوله‌کشی باید بدون اعمال فشار عملی گردد، مگر دلایل فنی (مانند "cold spring" در لوله‌کشی فلزی) اعمال فشار را ضروری نماید.
- ح) خطوط لوله نباید از داخل دودکش، کانال هوا، چاه آسانسور، اتاق ترانسفورماتور و اتاق تابلوی برق عبور کند.
- ۱) اگر عبور لوله از اتاق ترانسفورماتور و یا تابلوی برق اجتناب‌ناپذیر باشد در این صورت باید برابر ضوابط مندرج در (۱۵-۸-۲-۳) عمل شود.
- خ) خطوط لوله نباید از پنجره‌ها، درها و دیگر بازشوی‌های ساختمان عبور کند. اگر عبور لوله از مقابل این بازشوها مانع باز و بسته‌کردن پنجره‌ها و درها و یا مانع رفت و آمد شود، باید از این کار خودداری شود.
- د) نقشه‌های لوله‌کشی تا حدودی دیاگراماتیک است. این نقشه‌ها جنس لوله، قطر نامی لوله‌ها و اجزای دیگر لوله‌کشی، موقعیت هر یک و مسیر تقریبی خطوط لوله را نشان می‌دهد. پیمانکار باید با توجه به همه شرایط کار در کارگاه، از جمله موانع ساختمانی، تیرها، سقف‌های کاذب، لوله‌های دیگر رشته‌های کار، کانال‌های هوا، کابل‌های برق و غیره، نقشه‌های کارگاهی (shop drawings) را تهیه کند و برای تایید دستگاه نظارت ارسال دارد.
- ۱) پیش از اجرای کار، نقشه‌ها باید مورد بازبینی پیمانکار قرار گیرد و مناسب‌ترین مسیرها برای خطوط لوله انتخاب شود و به تایید دستگاه نظارت برسد.
- ۲) پیمانکار باید نقشه‌ها و مشخصات فنی، نقشه‌های جزییات و اطلاعات مربوط به محل نصب و چگونگی اتصال لوله به لوازم بهداشتی و دیگر مصرف‌کننده‌های آب سرد و آب گرم مصرفی را، کنترل نماید و چگونگی اتصال لوله‌ها را به این لوازم بهداشتی در نقشه‌های کارگاهی مشخص نماید و برای تایید دستگاه نظارت ارسال دارد.

- (۳) پیمانکار باید، پیش از اجرای کار، محل و اندازه سوراخ‌های لازم برای عبور لوله‌ها را، در کف، سقف و دیوار، در نقشه‌های کارگاهی مشخص نماید و برای تایید دستگاه نظارت ارسال دارد.
- (ذ) پیش از بازرسی، آزمایش و تایید خطوط لوله‌کشی باید از رنگ‌کردن، عایق‌کردن، پوشاندن و یا دفن کردن آن خودداری شود.
- (ر) دهانه‌های باز لوله‌های توزیع آب سرد و آب گرم مصرفی، که ادامه لوله‌کشی آنها به بعد موکول می‌شود، و یا اینکه بعدها باید به لوازم بهداشتی و دیگر مصرف‌کننده‌های آب متصل شود، باید بلافاصله پس از اجرا با درپوش موقت مسدود شود.
- (۱) به هنگام هر وقفه در کار نصب، در پایان هر روز کار و یا در آغاز هر تعطیل موقت کارگاه، دهانه‌های باز لوله‌ها باید با درپوش موقت بسته شود.
- (۲) در لوله‌کشی فلزی درپوش موقت ممکن است فولادی یا مسی باشد. استفاده از درپوش‌های چوبی، کاغذی یا پارچه‌ای و مواد مشابه به عنوان درپوش موقت مجاز نیست.
- (۳) پیمانکار در برابر هر آسیبی که بر اثر ورود مواد خارجی، ناشی از کاربرد درپوش‌های غیرقابل قبول، به داخل لوله‌ها، به تاسیسات بهداشتی یا ساختمان وارد شود، مسئول است.

۳-۸-۲-۳ اتصال لوله‌ها (joints)

(الف) در لوله‌کشی فلزی توزیع آب سرد و آب گرم مصرفی، اتصال لوله به لوله، لوله به فیتینگ یا شیر، فیتینگ به فیتینگ یا شیر با یکی از روش‌های زیر صورت می‌گیرد.

- (۱) لوله‌های فولادی گالوانیزه:
- اتصال دنده‌ای
- اتصال فلنجی
- (۲) لوله‌های مسی:
- اتصال لحیمی مویینگی (capillary soldering)
- اتصال فیتینگ فشاری (compression fitting)
- (۳) اتصال در هر یک از انواع لوله‌کشی‌های غیرفلزی (ترموپلاستیکی) در نشریه شماره ۵-۱۲۸ مشخص شده است.

- (ب) در لوله‌کشی فولادی گالوانیزه نوع اتصال باید به ترتیب زیر باشد:
- تا قطر نامی ۵۰ میلی‌متر (۲ اینچ) از نوع دنده‌ای
- از ۶۵ تا ۱۰۰ میلی‌متر ($2\frac{1}{4}$ تا ۴ اینچ) از نوع دنده‌ای یا از نوع فلنجی
- ۱۲۵ و ۱۵۰ میلی‌متر (۵ و ۶ اینچ) از نوع فلنجی

(۱) در اتصال فلنجی، فلنج باید از نوع دنده‌ای باشد و اتصال لوله یا فیتینگ به فلنج، اتصال دنده‌ای خواهد بود.

(۲) اتصال قطعات در کلکتورهای فولادی آب سرد و آب گرم مصرفی باید از نوع دنده‌ای یا فلنجی باشد.

(۳) اتصال لوله‌های انشعاب به کلکتور فولادی، تا قطر نامی ۵۰ میلی‌متر (۲ اینچ) باید از نوع دنده‌ای و به کمک مهره ماسوره، و از قطر نامی ۶۵ میلی‌متر ($2\frac{1}{2}$ اینچ) و بزرگتر از آن باید از نوع فلنجی، باشد.

پ) اتصال دنده‌ای در لوله‌کشی فولادی

(۱) در اتصال دنده‌ای نکات زیر باید رعایت شود:

- سطح برش لوله بر محور طولی لوله کاملاً عمود باشد.
- دهانه بریده شده با برقو یا سوهان کاملاً صاف و از ذرات فلز یا مواد اضافی تمیز شود.
- دنده‌ها باید با طول کامل و بدون عیب باشد.
- دنده‌ها را باید تمیز و براده‌های فلز را جدا کرد.

(۲) برای اطمینان از آب‌بندی می‌توان از نوارها و خمیرهای آب‌بندی استفاده کرد. در این صورت این مواد را باید فقط روی دنده‌های طرف نر (دنده‌های بیرونی) اتصال اضافه کرد.

(۳) آب‌بندی اتصال دنده‌ای ممکن است با کنف پیچی روی دنده‌ها و استفاده از خمیرهای آب‌بندی صورت گیرد. در این صورت نباید الیاف کنف به داخل لوله وارد شود و ضخامت لایه کنف باید یکنواخت و در حدود پرکردن فاصله بین دنده‌ها باشد و بیش از آن ضخیم نشود.

(۴) اتصال دو قطعه فولادی و مسی باید با واسطه یک قطعه برنجی یا برنزی باشد، یا آنکه یک قطعه واسطه لاستیکی یا پلاستیکی دو فلز ناهمجنس را از هم جدا کند.

ت) مشخصات دنده‌ها

(۱) مشخصات دنده‌ها در این قسمت مربوط به دنده‌هایی است که برای اتصال دنده‌ای، لوله، فیتینگ، فلنج و شیر در لوله‌کشی آب سرد و آب گرم مصرفی ساختمان، و به قصد آب‌بندی، به کار می‌رود. لوله ممکن است دنده‌دار باشد و یا قطعاتی از آن در کارگاه بریده و دنده شود.

(۲) در استانداردهای اروپایی مشخصات دنده‌ها، به "whit worth" موسوم است، که در ایران هم متداول است. در این سیستم دو نوع دنده طبقه‌بندی شده است: موازی و مخروطی، شماره استانداردهای مختلف که مشخصات این دنده‌ها را می‌دهد به ترتیب زیر است:

دنده‌های مخروطی و موازی خارجی و داخلی BS 21 (tapered and parallel external and internal)

دنده‌های مخروطی و موازی خارجی و داخلی DN 2999 (tapered and parallel external and internal)

دنده‌های مخروطی و موازی خارجی و داخلی ISO 7/1 (tapered and parallel external and internal)

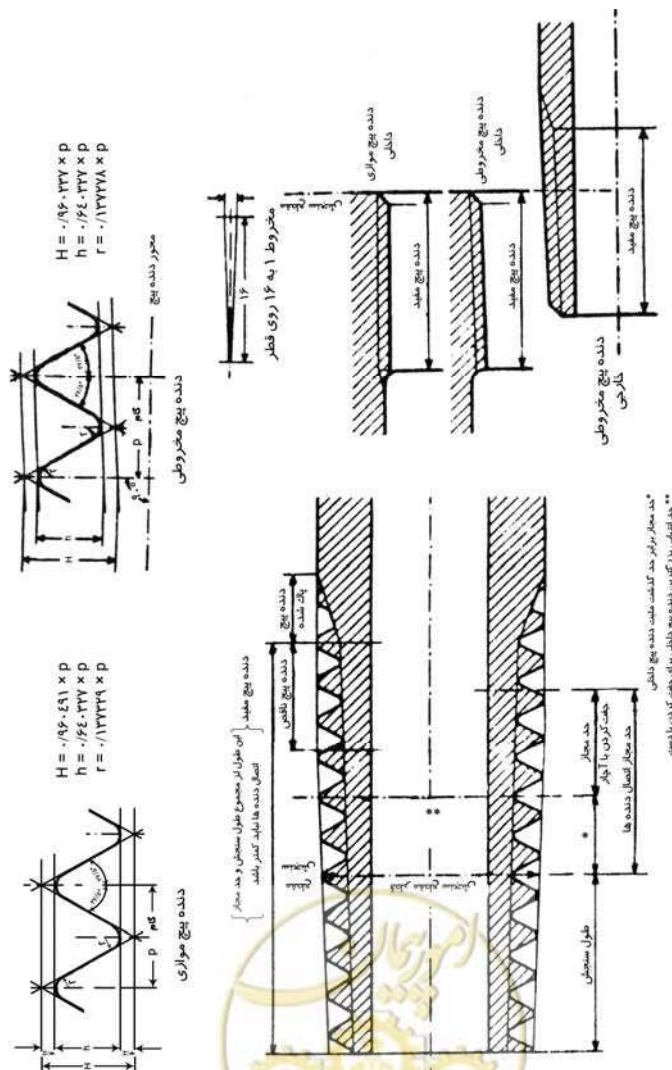
این دنده‌ها در استانداردهای موسسه استاندارد و تحقیقات صنعتی ایران به شماره ۱۷۹۸ ISIRI مشخص شده‌است، که دنده‌های موازی و مخروطی را در بر می‌گیرد.

(۳) در لوله‌کشی‌های فولادی مورد نظر در این قسمت از مشخصات تنها اتصال دنده‌ای با دنده‌های خارجی مخروطی کاربرد دارد و باید از به کار بردن دنده‌های خارجی موازی خودداری کرد.

(۴) شکل شماره (۳-۸-۲-۳) "ت" (۴)، که از استاندارد ۱۷۹۸ ISIRI گرفته شده است، وضعیت دنده‌ها را نشان می‌دهد.

(۵) در جدول شماره (۳-۸-۲-۳) "ت" (۵)، که از استاندارد ۱۷۹۸ ISIRI گرفته شده است، گام دنده (ستون ۳)، تعداد دنده در هر اینچ از طول لوله (ستون ۲) و طول دنده لازم برای آب‌بندی (ستون ۱۵) و دیگر اندازه‌های لازم داده شده است.

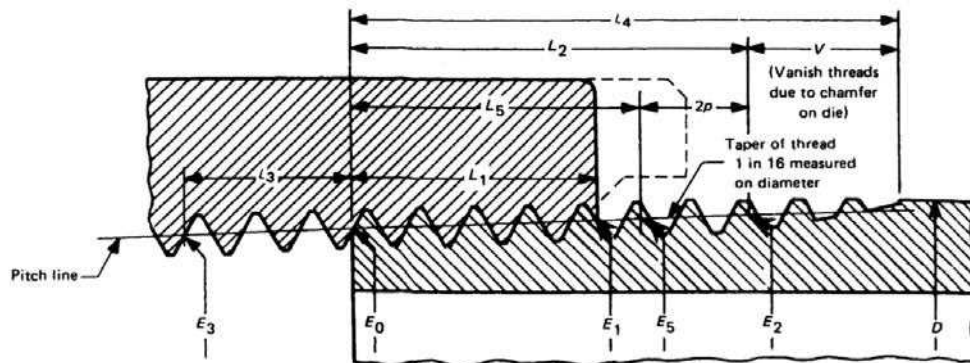
شکل شماره (۳-۸-۲-۳) "ت" (۴) از استاندارد ۱۷۹۸ ISIRI
 مشخصات دنده‌ها



(۶) در استانداردهای آمریکایی مشخصات دنده، برای اتصال لوله‌های فولادی دنده‌ای و به قصد آب‌بندی، با مشخصات دنده در استانداردهای اروپایی متفاوت است. مشخصات و اندازه‌های این دنده‌ها در استانداردهای آمریکایی در ANSI ASME B 1.20.1 داده شده است. شکل و جدول شماره (۳-۸-۲-۳) "ت" (۶)، مشخصات این دنده‌ها را نشان می‌دهد، که منحصرأ به دنده‌های مخروطی اختصاص دارد.

(۷) چون عرضه اجزای لوله‌کشی فولادی با اتصال دنده‌ای (لوله، فیتینگ، شیر)، که دنده‌های آن طبق استاندارد ANSI ASME B 1.20.1 باشد، در ایران معمول نبوده و دسترسی به ابزار دنده‌کردن طبق این استاندارد آسان نیست، کاربرد اتصال دنده‌ای، که دنده‌های آن طبق استانداردهای آمریکایی باشد، در این قسمت از مشخصات توصیه نمی‌شود.

جدول شماره (۳-۸-۲-۳) "ت" (۶)، از استاندارد ANSI ASME B 1.20.1:1983
 مشخصات دنده‌ها در استانداردهای آمریکا



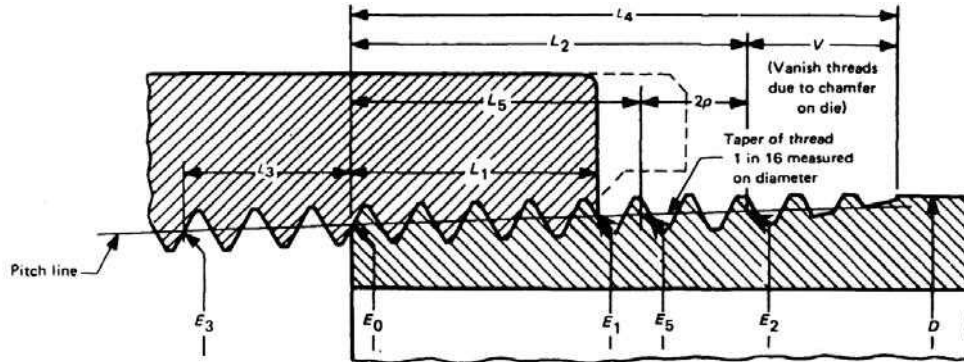
BASIC DIMENSIONS OF AMERICAN NATIONAL STANDARD TAPER PIPE THREAD, NPT¹

Nominal Pipe Size	O.D. of Pipe (D)	Threads/in. (n)	Pitch of Thread (P)	Pitch Diam. at Beginning of External Thread (E ₀)	Handtight Engagement			Effective Thread, External		
					Length ² (L ₁)		Diam. ³ (E ₁)	Length ⁴ (L ₂)		Diam. (E ₂)
					inch	Threads		inch	Threads	
1	2	3	4	5	6	7	8	9	10	11
1/16	0.3125	27	0.03704	0.27118	0.160	4.32	0.28118	0.2611	7.05	0.28750
1/8	0.405	27	0.03704	0.36351	0.1615	4.36	0.37360	0.2639	7.12	0.38000
1/4	0.540	18	0.05556	0.47739	0.2278	4.10	0.49163	0.4018	7.23	0.50250
3/8	0.675	18	0.05556	0.61201	0.240	4.32	0.62701	0.4078	7.34	0.63750
1/2	0.840	14	0.07143	0.75843	0.320	4.48	0.77843	0.5337	7.47	0.79179
3/4	1.050	14	0.07143	0.96768	0.339	4.75	0.98887	0.5457	7.64	1.00179
1	1.315	11.5	0.08696	1.21363	0.400	4.60	1.23863	0.6828	7.85	1.25630
1 1/4	1.660	11.5	0.08686	1.55713	0.420	4.83	1.58338	0.7068	8.13	1.60130
1 1/2	1.900	11.5	0.08696	1.79609	0.420	4.83	1.82234	0.7235	8.32	1.84130
2	2.375	11.5	0.08696	2.26902	0.436	5.01	2.29627	0.7565	8.70	2.31630
2 1/2	2.875	8	0.12500	2.71953	0.682	5.46	2.76216	1.1375	9.10	2.79062
3	3.500	8	0.12500	3.34062	0.766	6.13	3.38850	1.2000	9.60	3.41562
3 1/2	4.000	8	0.12500	3.83750	0.821	6.57	3.88881	1.2500	10.00	3.91562
4	4.500	8	0.12500	4.33438	0.844	6.75	4.38712	1.3000	10.40	4.41562
5	5.563	8	0.12500	5.39073	0.937	7.50	5.44929	1.4063	11.25	5.47862
6	6.625	8	0.12500	6.44609	0.958	7.66	6.50597	1.5125	12.10	6.54062
8	8.625	8	0.12500	8.43359	1.063	8.50	8.50003	1.7125	13.70	8.54062
10	10.750	8	0.12500	10.54531	1.210	9.68	10.62094	1.9250	15.40	10.66562
12	12.750	8	0.12500	12.53281	1.360	10.88	12.61781	2.1250	17.00	12.66562
14 O.D.	14.000	8	0.12500	13.77500	1.562	12.50	13.87262	2.2500	18.00	13.91562
16 O.D.	16.000	8	0.12500	15.76250	1.812	14.50	15.87575	2.4500	19.60	15.91562
18 O.D.	18.000	8	0.12500	17.75000	2.000	16.00	17.87500	2.6500	21.20	17.91562
20 O.D.	20.000	8	0.12500	19.73750	2.125	17.00	19.87031	2.8500	22.80	19.91562
24 O.D.	24.000	8	0.12500	23.71250	2.375	19.00	23.86094	3.2500	26.00	23.91562

NOTES:

- (1) The basic dimensions of the American National Standard Taper Pipe Thread are given in inches to four or five decimal places. While this implies a greater degree of precision than is ordinarily attained, these dimensions are the basis of gage dimensions and are so expressed for the purpose of eliminating errors in computations.
- (2) Also length of thin ring gage and length from gaging notch to small end of plug gage.
- (3) Also pitch diameter at gaging notch (handtight plane).
- (4) Also length of plug gage.

جدول شماره (۳-۲-۸-۳) "ت" (۶)، از استاندارد ANSI ASME B 1.20.1:1983 - ادامه
 مشخصات دنده‌ها در استانداردهای آمریکا



BASIC DIMENSIONS OF AMERICAN NATIONAL STANDARD TAPER PIPE THREAD, NPT¹ (CONT'D)

Nominal Pipe Size	Length, L_1 Plane to L_2 Plane External Thread ($L_2 - L_1$)		Wrench Makeup Length for Internal Thread ⁷			Vanish Thread (V)		Overall ⁸ Length External Thread (L_4)	Nominal Complete External Threads ⁵		Height of Thread (h)	Increase in Diam./Thread (0.0625/in)	Basic ⁶ Minor Diam. at Small End of Pipe (K_0)	
	in.	Thread	Length (L_3)		Diam. (E_3)	in.	Thread		Length (L_5)	Diam. (E_5)				
			in.	Thread										
	1	12	13	14	15	16	17	18	19	20	21	22	23	24
1/16	0.1011	2.73	0.1111	3	0.26424	0.1285	3.47	0.3896	0.1870	0.28287	0.02963	0.00231	0.2416	
1/8	0.1024	2.76	0.1111	3	0.35656	0.1285	3.47	0.3924	0.1898	0.37537	0.02963	0.00231	0.3339	
1/4	0.1740	3.13	0.1667	3	0.46697	0.1928	3.47	0.5946	0.2907	0.49556	0.04444	0.00347	0.4329	
3/8	0.1678	3.02	0.1667	3	0.60160	0.1928	3.47	0.6006	0.2967	0.63056	0.04444	0.00347	0.5676	
1/2	0.2137	2.99	0.2143	3	0.74504	0.2478	3.47	0.7815	0.3909	0.78286	0.05714	0.00446	0.7013	
3/4	0.2067	2.89	0.2143	3	0.95429	0.2478	3.47	0.7935	0.4029	0.99286	0.05714	0.00446	0.9105	
1	0.2828	3.25	0.2609	3	1.19733	0.3017	3.47	0.9845	0.5089	1.24543	0.06957	0.00543	1.1441	
1 1/4	0.2868	3.30	0.2609	3	1.54083	0.3017	3.47	1.0085	0.5329	1.59043	0.06957	0.00543	1.4876	
1 1/2	0.3035	3.49	0.2609	3	1.77978	0.3017	3.47	1.0252	0.5496	1.83043	0.06957	0.00543	1.7265	
2	0.3205	3.69	0.2609	3	2.25272	0.3017	3.47	1.0582	0.5826	2.30543	0.06957	0.00543	2.1995	
2 1/2	0.4555	3.64	0.2500	2	2.70391	0.4337	3.47	1.5712	0.8875	2.77500	0.100000	0.00781	2.6195	
3	0.4340	3.47	0.2500	2	3.32500	0.4337	3.47	1.6337	0.9500	3.40000	0.100000	0.00781	3.2406	
3 1/2	0.4290	3.43	0.2500	2	3.82188	0.4337	3.47	1.6837	1.0000	3.90000	0.100000	0.00781	3.7375	
4	0.4560	3.65	0.2500	2	4.31875	0.4337	3.47	1.7337	1.0500	4.40000	0.100000	0.00781	4.2344	
5	0.4693	3.75	0.2500	2	5.37511	0.4337	3.47	1.8400	1.1563	5.46300	0.100000	0.00781	5.2907	
6	0.5545	4.44	0.2500	2	6.43047	0.4337	3.47	1.9462	1.2625	6.52500	0.100000	0.00781	6.3461	
8	0.6495	5.20	0.2500	2	8.41797	0.4337	3.47	2.1462	1.4625	8.52500	0.100000	0.00781	8.3336	
10	0.7150	5.72	0.2500	2	10.52969	0.4337	3.47	2.3587	1.6750	10.65000	0.100000	0.00781	10.4453	
12	0.7650	6.12	0.2500	2	12.51719	0.4337	3.47	2.5587	1.8750	12.65000	0.100000	0.00781	12.4328	
14 O.D.	0.6880	5.50	0.2500	2	13.75938	0.4337	3.47	2.6837	2.0000	13.90000	0.100000	0.00781	13.6750	
16 O.D.	0.6380	5.10	0.2500	2	15.74688	0.4337	3.47	2.8837	2.2000	15.90000	0.100000	0.00781	15.6625	
18 O.D.	0.6500	5.20	0.2500	2	17.73438	0.4337	3.47	3.0837	2.4000	17.90000	0.100000	0.00781	17.6500	
20 O.D.	0.7250	5.80	0.2500	2	19.72188	0.4337	3.47	3.2837	2.6000	19.90000	0.100000	0.00781	19.6375	
24 O.D.	0.8750	7.00	0.2500	2	23.69688	0.4337	3.47	3.6837	3.0000	23.90000	0.100000	0.00781	23.6125	

- (5) The length L_5 from the end of the pipe determines the plane beyond which the thread form is incomplete at the crest. The next two threads are complete at the root. At this plane the cone formed by the crests of the thread intersects the cylinder forming the external surface of the pipe. $L_5 = L_2 - 2p$.
- (6) Given as information for use in selecting tap drills. (See Appendix).
- (7) Military Specification MIL-P-7105 gives the wrench makeup as three threads for sizes 3 and smaller. The E_3 dimensions are as follows: Nominal pipe size 2 1/2 = 2.69609 and size 3 = 3.31719; sizes 2 and smaller same as above, col. 16.
- (8) Reference dimension.

ث) اتصال لحیمی مویینگی (capillary soldering)

(۱) در لوله‌کشی‌های مسی تاسیسات مورد نظر در این قسمت از مشخصات، اتصال لوله به لوله یا لوله به فیتینگ باید با روش اتصال لحیمی مویینگی انجام شود.



(۲) در لوله‌کشی‌های مسی آب سرد و آب گرم مصرفی، که حداکثر دمای کار ۶۵ درجه سانتی‌گراد و حداکثر فشار کار مجاز ۱۰ بار است، اتصال لحیمی موپینگی از نوع نرم (soldering) شرایط کافی را دارد و اتصال لحیمی موپینگی از نوع سخت (brazing)، که شرایط بالاتری را تحمل می‌کند، مورد نیاز نیست. در اتصال لحیمی موپینگی از نوع نرم دمای ذوب مفتول لحیم‌کاری زیر ۴۲۷ درجه سانتی‌گراد (۸۰۰ درجه فارنهایت) و در نوع سخت، دمای ذوب مفتول لحیم‌کاری بالاتر از این دما می‌باشد.

(۳) در لوله‌کشی آب سرد و آب گرم مصرفی داخل ساختمان، که اساساً لوله‌کشی توزیع آب آشامیدنی است، باید از لحیم‌های بدون سرب استفاده کرد. در استانداردهای مختلف مفتول‌های لحیم‌کاری بدون سرب، مناسب برای کار در لوله‌کشی‌های مورد نظر در این قسمت از مشخصات، به ترتیب زیر مشخص شده است:

- در استاندارد EN 1254-1:1998 مفتول‌های لحیم‌کاری قلع - نقره (tin/silver 95/5%) و قلع - مس
- در استاندارد ANSI B 16.22:2001 مفتول‌های لحیم‌کاری قلع - آنتیموان (tin-antimony 95-5)،
- در استانداردهای ISO 2016:1981 مفتول‌های لحیم‌کاری قلع - نقره و قلع - مس (97/3% یا 95/5%) توصیه شده است.

(۴) پیش از لحیم‌کاری باید سطح داخلی و سطح خارجی دو قطعه مورد نظر کاملاً تمیز شود. به هنگام لحیم‌کاری باید فاصله دو فلز مجاور (close fitting) کنترل شود که در همه جا یکنواخت باشد تا لحیم مذاب حاصل از ذوب مفتول، بر اثر نیروی موپینگی (capillary action) به فضای بین دو سطح کاملاً نفوذ کند و آنرا پر نماید.

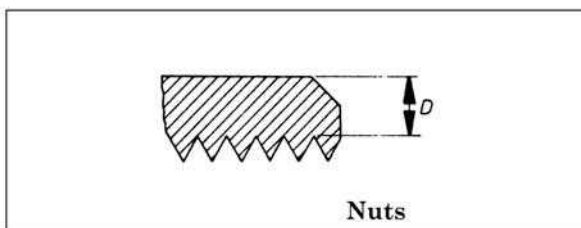
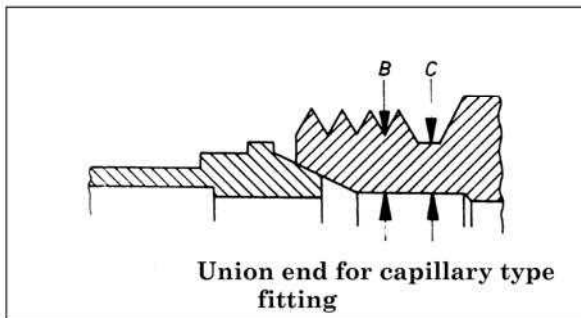
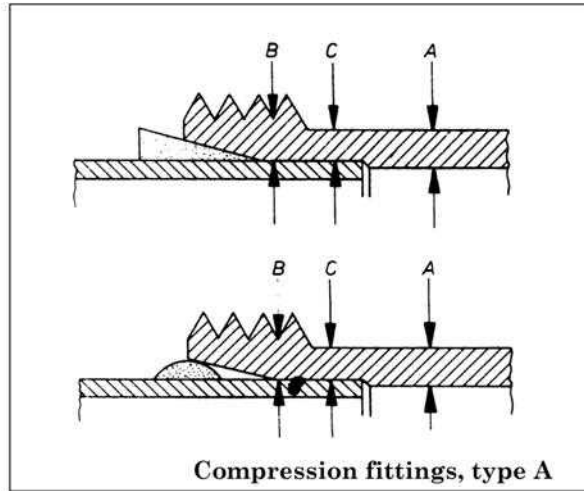
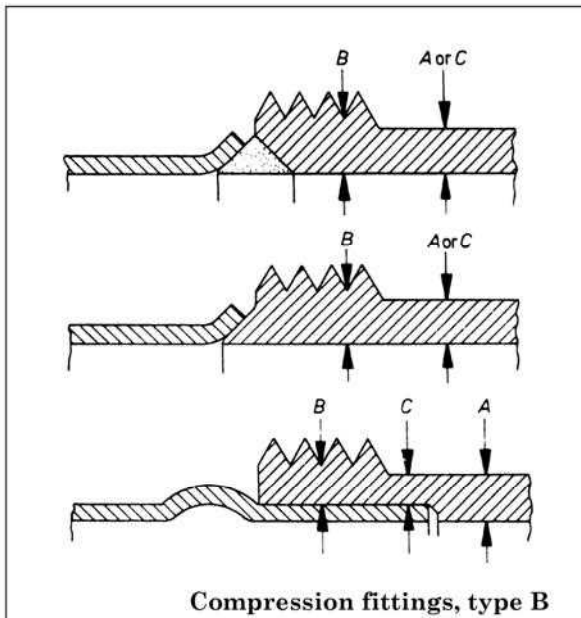
ج) اتصال فیتینگ فشاری (compression fitting)

(۱) در لوله‌کشی‌های مسی موردنظر در این قسمت از مشخصات اتصال لوله به فیتینگ، یا فیتینگ به فیتینگ، در نقاطی که لازم است اتصال از نوع بازشو باشد (اتصال به دستگاه، اتصال به شیر و غیره)، اتصال باید از نوع فشاری و به کمک فیتینگ فشاری صورت بگیرد.

(۲) اتصال فیتینگ فشاری ممکن است با فشردن یک حلقه یا غلاف روی دیواره خارجی لوله مسی، و یا از طریق گشادکردن و تغییر دادن دهانه لوله مسی و فشردن آن به دیواره خارجی یا داخلی فیتینگ فشاری، صورت گیرد. شکل شماره (۳-۸-۲-۳) "ج" (۲)، که از BS 3864-2 گرفته شده است، انواع روش‌های آب‌بند کردن اتصال فشاری را نشان می‌دهد.



شکل شماره (۳-۸-۲-۳) "ج" (۲) - از استاندارد BS 3864-2:1983
 انواع اتصال فیتینگ فشاری



1	2	3
Size of fitting	Minimum wall thickness at any point of body or nut	
	Dimension A, B, C or D	
	Hot pressings and components made from rod	Castings
mm	mm	mm
6	1.0	1.0
8	1.0	1.0
10	1.1	1.1
12	1.1	1.1
15	1.2	1.3
18	1.4	1.5
22	1.4	1.5
28	1.5	1.8
35	1.6	1.8
42	1.8	2.0
54	1.9	2.3
67	2.0	2.4

(۳) به هنگام تغییر شکل دادن و گشاد کردن دهانه لوله مسی و فشردن و آب بند کردن آن، با فیتینگ فشاری، باید طوری عمل کرد که لوله شکستگی و ترک پیدا نکند و فشردن مهره (nut) به قصد آب بندی، به این قطعات آسیب نرساند.

(د) اتصال لوله به لوله یا لوله به فیتینگ در لوله کشی غیر فلزی (ترموپلاستیکی) بر حسب نوع لوله، انواع مختلف ۵-۱۲۸ رعایت شود.



۴-۸-۲-۳ اتصالات بازشو

الف) در لوله‌کشی‌های مورد نظر در این قسمت از مشخصات، در نقاطی که ضرورت دارد، اتصال باید از نوع بازشو باشد.

(۱) در لوله‌کشی‌های فولادی گالوانیزه نوع اتصال بازشو به ترتیب زیر باید باشد:

- تا قطر نامی ۵۰ میلی‌متر (۲ اینچ) از نوع مهره ماسوره (union)

- قطر نامی ۶۵ تا ۱۰۰ میلی‌متر ($2\frac{1}{4}$ تا ۴ اینچ) از نوع مهره ماسوره یا فلنج

- قطر نامی ۱۲۵ و ۱۵۰ میلی‌متر (۵ و ۶ اینچ) از نوع فلنج

(۲) اتصال بازشو در لوله‌کشی مسی باید از نوع فیتینگ فشاری باشد.

(۳) اتصال بازشو در لوله‌کشی غیرفلزی (ترموپلاستیکی) باید طبق دستور کارخانه سازنده باشد.

ب) در نقاط زیر، حتی اگر در نقشه‌ها نشان داده نشده باشد، اتصال باید از نوع بازشو باشد:

(۱) در فواصل مناسب از خطوط طولانی لوله، به منظور ایجاد امکانات تعویض، تغییرات و تعمیرات در آینده، طبق دستور دستگاه نظارت. فاصله دو اتصال بازشو نباید بیش از ۳۰ متر باشد.

(۲) در محل انشعاب‌های اصلی، که در آن‌ها شیر قطع و وصل پیش‌بینی شده باشد.

(۳) در مسیرهای دورزن (bypass) لوله اتصال به دستگاه‌ها یا شیرهای کنترل

(۴) در اتصال به مخازن، پمپ‌ها و هر دستگاه دیگری، که ممکن است برای تعمیر یا تعویض نیاز به بازکردن لوله باشد. اتصال بازشو باید بین شیرقطع و وصل و دستگاه قرار گیرد.

(۵) در زیر لوله‌های قائم (risers)، اگر لوله اصلی افقی پایین قرار گرفته باشد.

(۶) در بالای لوله قائم (risers)، اگر لوله اصلی افقی بالا قرار گرفته باشد.

(۷) در مواردی که انشعاب از لوله اصلی، برای ادامه آن در آینده، پیش‌بینی می‌شود.

پ) اتصال بازشو نباید در داخل سقف، دیوار، کف، تیغه‌ها و دیگر مصالح ساختمانی پنهان شود. اتصال بازشو در لوله‌های قائم و در عبور از طبقات باید دست کم ۳۰۰ میلی‌متر بالاتر از کف تمام شده قرار گیرد.

ت) اتصال بازشو، از نوع مهره ماسوره‌ای، ممکن است از جنس چدن چکش‌خوار (malleable cast iron) یا فولادی گالوانیزه باشد. مهره ماسوره از چدن چکش‌خوار باید با نشیمن تراش داده شده (ground joint) باشد.

ث) اتصال بازشو، از نوع فلنجی

- (۱) فلنج ممکن است چدنی، چدنی چکش‌خوار و یا فولادی گالوانیزه باشد.
- (۲) اتصال فلنج به لوله یا فیتینگ باید از نوع اتصال دنده‌ای باشد.
- (۳) آب‌بندی فلنج باید به کمک واشر لاستیکی یا آربست، مناسب برای لوله‌کشی آب آشامیدنی باشد. فلنج باید طوری نصب شود که واشر به طور یکنواخت پیشانی فلنج را بپوشاند و پس از محکم کردن پیچ و مهره‌ها فشار روی واشر، فلنج و مهره یکنواخت باشد.
- (۴) پیچ و مهره فلنج باید فولادی گالوانیزه باشد.

۵-۸-۲-۳ شیب‌بندی، هواگیری و تخلیه لوله‌ها

(الف) در لوله‌کشی آب سرد و آب گرم مصرفی ساختمان، حتی اگر در نقشه‌ها نشان داده نشده باشد باید پیش‌بینی‌های لازم برای تخلیه آب و تخلیه هوا به عمل آید.

ب) شیب‌بندی

- (۱) لوله‌کشی باید، تا ممکن است، مستقیم با شیب یکنواخت انجام گیرد. شیب لوله‌ها باید به سمت نقاط تخلیه آب باشد، به طوری که تخلیه کامل لوله‌ها از آب امکان‌پذیر باشد.
- (۲) اگر توزیع آب از پایین به بالا (up-feed) باشد، شیب لوله‌های افقی باید به سمت اتصال تخلیه، که روی لوله اصلی پیش‌بینی می‌شود، باشد.
- (۳) اگر توزیع آب از بالا به پایین (down-feed) باشد، شیب لوله‌های افقی باید به سمت نقاط انشعاب باشد.
- (۴) از نظر حفاظت آب آشامیدنی ترجیح دارد که شاخه‌های انشعاب افقی (horizontal branches) در تراز بالاتر از لوازم بهداشتی و دستگاه‌های مصرف‌کننده دیگر نصب شوند. در این صورت شیب شاخه‌های انشعاب باید به سمت لوازم مصرف‌کننده باشد و اتصال هر شاخه انشعاب به لوله افقی اصلی یا لوله قائم (risers) از زیر صورت بگیرد تا امکان تخلیه آب از لوازم بهداشتی و دستگاه‌های مصرف‌کننده دیگر ممکن باشد.
- (۵) شیب لوله‌های افقی آب سرد و آب گرم باید دست‌کم دو در هزار و شیب لوله تخلیه آب باید دست‌کم یک درصد باشد.



پ) تخلیه

- (۱) در پایین‌ترین نقاط شبکه لوله‌کشی و در پایین نقاط اتصال به دستگاه‌ها (کلکتورها، مخازن آب سرد و آب گرم مصرفی، پمپ‌ها و غیره) و هر جای دیگری که ممکن است تخلیه آب لازم باشد، باید اتصال تخلیه پیش‌بینی شود.
- (۲) روی خط اصلی لوله ورود آب به ساختمان، پس از کنتور و بلافاصله بعد از شیر قطع و وصل و شیر یک‌طرفه اصلی باید اتصال تخلیه پیش‌بینی شود.
- (۳) اگر توزیع آب از پایین به بالا باشد باید زیر هر خط قائم (risers) اتصال تخلیه آب پیش‌بینی شود. در صورتی که روی هر خط قائم شیر قطع و وصل وجود داشته باشد، اتصال تخلیه باید بعد از شیر قطع و وصل قرار گیرد، تا بتوان آب هر لوله قائم را به طور جداگانه تخلیه کرد.
- (۴) لوله تخلیه آب از شبکه لوله‌کشی آب سرد و آب گرم مصرفی نباید به لوله‌کشی فاضلاب ساختمان، و یا هر دهانه تخلیه دیگر، که ممکن است از طریق برگشت جریان (backflow) سبب آلوده شدن لوله‌کشی آب آشامیدنی شود، اتصال مستقیم داشته باشد. تخلیه این آب به هر دریافت‌کننده (از جمله کفشوی) باید با فاصله هوایی باشد.
- (۵) لوله تخلیه آب نباید از فضاهایی که احتمال یخ‌زدن لوله وجود دارد، عبور کند. در صورتی که عبور لوله از این فضاها ناگزیر باشد، لوله باید عایق شود.

ت) هواگیری

- (۱) لوله‌کشی آب سرد و آب گرم مصرفی در ساختمان باید در مسیرهایی حرکت کند و شیب‌بندی به ترتیبی انجام گیرد که در هیچ نقطه‌ای از شبکه لوله‌کشی تراکم هوا ایجاد نشود.
- (۲) اگر شاخه‌های افقی انشعاب آب که از لوله‌های قائم جدا می‌شوند، به سمت نقاط مصرف شیب داشته باشند، باید برای تخلیه هوای لوله‌های قائم (risers) در بالای این لوله‌ها شیر هواگیری پیش‌بینی شود.
- (۳) شیر هواگیری ممکن است از نوع خودکار یا دستی باشد و لوله تخلیه هوای آن تا نقاط تخلیه (لوازم بهداشتی، کفشوها و غیره) ادامه یابد. انتهای لوله تخلیه هوا دست کم باید ۱۵ سانتی‌متر از نقاط تخلیه بالاتر باشد.

۶-۸-۲-۳ غلاف لوله

(الف) در عبور لوله از کف، سقف، دیوار و تیغه‌ها باید غلاف لوله پیش‌بینی شود.

- (۱) غلاف لوله باید در جریان پیشرفت کارهای ساختمانی در محل خود جاگذاری شود و در جای خود محکم قرار گیرد.
- (۲) از ورود مواد ساختمانی به داخل غلاف باید جلوگیری شود.

(۳) در سطوح کف، سقف و دیوارهایی که در معرض دید قرار دارند باید اطراف لوله و غلاف لوله، با پولک دور لوله پوشانده شود، به طوری که پولک روی درز و شکاف بین غلاف و لوله راه، در ورود و خروج، بیوشاند.

(۴) برش دو سر غلاف باید کاملاً عمود بر محور لوله باشد. محل برش باید برقو زده شود.

ب) جنس غلاف

(۱) در عبور مجاز لوله از تیرهای بتنی، دیوار یا سقف بتنی ضد آتش، دیوارهای خارجی ساختمان، فونداسیون‌ها، پی‌ها، کف فضای مرطوب (water proofed floors) و نیز در کلیه نقاط دیگری که غلاف تا بالاتر از کف تمام شده ادامه می‌یابد و یا در مواردی که فاصله بین لوله و غلاف با سرب پر می‌شود، غلاف باید از لوله فولادی گالوانیزه باشد.

(۲) در عبور لوله از دیوارهای زیرزمین، کف فضاهای تر و بام ساختمان غلاف لوله باید از لوله چدنی یا فولادی گالوانیزه باشد.

(۳) در عبور لوله از دیوارهای سرب کوبی‌شده (مانند دیوار اتاق رادیولوژی) غلاف لوله باید از لوله سربی باشد.

(۴) در عبور لوله از نقاط دیگر (غیر از موارد بالا)، غلاف لوله ممکن است از ورق فولادی گالوانیزه که به صورت لوله در آمده و درز آن پرچ شده (lock seam joint)، با مشخصات زیر باشد:

- لوله‌های فولادی گالوانیزه تا قطر نامی ۸۰ میلی‌متر (۳ اینچ) - ضخامت نامی ورق ۰/۷۵ میلی‌متر
- لوله‌های فولادی گالوانیزه ۱۰۰ تا ۱۵۰ میلی‌متر (۴ تا ۶ اینچ) - ضخامت نامی ورق یک میلی‌متر

(۵) غلاف لوله فولادی، در عبور از دیوارهای خارجی و یا کف، سقف و دیوارهای موتورخانه‌ها، باید به فلنج آب‌بند، که در داخل مصالح ساختمانی محکم می‌شود، مجهز باشد.

(۶) جنس غلاف برای لوله‌های غیرفلزی باید طبق دستور کارخانه سازنده لوله انتخاب شود.

پ) اندازه غلاف

(۱) غلاف‌هایی که در کف فضاهای مرطوب کار گذاشته می‌شود، باید تا پنج سانتی‌متر بالاتر از کف ادامه یابد و انتهای آن با پولک دور لوله پوشانده شود. اگر غلاف در دیوار یا سقف کار گذاشته می‌شود باید انتهای آن هم‌سطح دیوار یا سقف تمام شود و با پولک دور لوله پوشانده شود.

(۲) فاصله سطح داخلی غلاف از سطح خارجی لوله اصلی (بدون عایق) در همه جا باید دست کم ۱۲ میلی‌متر باشد.

(۳) اگر لوله عایق دارد فاصله سطح داخلی غلاف از سطح خارجی روکش عایق باید دست کم ۱۲ میلی‌متر باشد.

(۴) در فضاهایی که لوله و غلاف در معرض دید نیستند (داخل سقف کاذب، شفت و دیگر فضاهای بسته) غلاف باید تا سطح دو طرف دیوار یا سقف و کف ادامه یابد و هم‌سطح آن تمام شود.

ت) نصب غلاف

- (۱) غلاف را باید آماده کرد و در زمان مناسب و هماهنگ با برنامه پیشرفت کارهای ساختمانی و بتن‌ریزی، در محل کار گذاشت.
- (۲) غلاف باید با شاخک یا فلنج (در صورتی که فلنج‌آب‌بند داشته باشد) در جای خود محکم شود، تا به هنگام بتن‌ریزی و یا پرکردن اطراف آن با مصالح ساختمانی، جابجا نشود.
- (۳) باید مراقب بود تا سیمان، گچ و دیگر مصالح ساختمانی، در جریان اجرای کارهای ساختمانی، به فاصله بین غلاف و لوله وارد نشود.
- (۴) هر جا لوله‌های قائم در معرض انقباض و انبساط باشند، اگر لوله‌کشی پیش از اجرای کارهای ساختمانی کف یا سقف انجام شود، در عبور لوله از هر طبقه، غلاف باید به طور موقت به لوله ثابت شود و اگر لوله عایق‌دار باشد به روکش عایق محکم شود، تا در موقع پیشرفت کارهای ساختمانی و ریختن کف طبقات غلاف جابجا نشود.
- (۵) فاصله بین غلاف و لوله اصلی، در عبور از دیوارهای زیرزمین، باید در دو طرف دیوار، با کف و سرب پر شود. اگر غلاف در کف فضای تر قرار دارد باید از نفوذ آب به داخل آن جلوگیری شود. به این منظور باید فاصله بین غلاف و لوله اصلی با خمیرهای گرافیت و یا دیگر خمیرهای آب‌بندی پر شود.
- (۶) اگر لوله گرم باشد، فاصله بین غلاف و لوله اصلی باید با پنبه نسوز پر شود و از هر طرف تا عمق ۲/۵ سانتی‌متر در داخل دیوار، برای درزبندی با مواد پلاستیکی، جا پیش‌بینی شود.
- (۷) در صورتی که لوله از دیوار ضد آتش عبور کند، فاصله بین غلاف و لوله اصلی باید با پنبه نسوز، پشم سرباره یا مواد نسوز دیگر پر شود.
- (۸) هر جا غلاف لوله، برای عبور از سقف (بام) ساختمان، به کار می‌رود غلاف باید از لوله فولادی گالوانیزه یا چدنی باشد و با کمک قطعات آب‌بند و مواد درزگیر نصب شود. غلاف باید به سقف ساختمان مهار شود. فاصله بین غلاف و لوله اصلی باید با مواد مقاوم در برابر نفوذ رطوبت آب‌بند شود.

ث) پولک دور لوله

- (۱) اندازه قطر داخلی پولک باید مناسب با قطر خارجی لوله، و اگر لوله عایق‌دار باشد، مناسب با قطر خارجی عایق لوله باشد. قطر خارجی پولک باید غلاف را بپوشاند. اگر غلاف تا بالاتر از کف تمام شده ادامه دارد پولک باید دور غلاف را در سطح خارجی دیواره غلاف بپوشاند.
- (۲) پولک دور لوله را باید به لوله، یا غلاف یا سطوح ساختمانی محکم کرد ولی نباید آنرا به عایق دور لوله ثابت نمود.



- (۳) جنس پولک، در صورتی که غلاف در سطح دیوار، کف یا سقف تمام شود، یا حداکثر تا ۶ میلی‌متر در خارج از سطح ادامه یابد، به شرح زیر است:
- برای لوله‌های به قطر نامی ۸ تا ۵۰ میلی‌متر ($\frac{1}{4}$ تا ۲ اینچ) از ورق فولادی، به ضخامت ۳ میلی‌متر، با پیچ‌های اتصال به سطح کف، سطح یا دیوار و رنگ آستری و رنگ نهایی، طبق دستور.
 - برای لوله‌های به قطر نامی ۶۵ تا ۱۵۰ میلی‌متر ($\frac{1}{2}$ تا ۶ اینچ) از ورق فولادی به ضخامت ۵ میلی‌متر، با پیچ‌های اتصال به سطح کف، سقف یا دیوار و رنگ آستری و رنگ نهایی، طبق دستور.
- (۴) جنس پولک، در صورتی که غلاف بیش از ۶ میلی‌متر در خارج از سطح ادامه یابد، و در عبور غلاف چدنی از کف فضاهای تر، باید چدنی باشد و با پیچ‌های اتصال به سطح محکم شود. پولک چدنی باید روی درز را کاملاً بپوشاند و با رنگ آستری و رنگ نهایی، طبق دستور، حفاظت شود.
- (۵) پولک دور لوله، برای لوله‌های با قطر نامی ۶۵ میلی‌متر ($\frac{1}{2}$ اینچ) و بزرگتر از آن ممکن است دو تکه (به صورت دو قطاع ۱۸۰ درجه) باشد که پس از نصب با پیچ به صورت یکپارچه و بدون درز ثابت شود، و یا آنکه دو تکه باشد که با لولا به هم متصل شود.

۷-۸-۲-۳ انبساط و انقباض لوله‌ها

الف) کلیات

- (۱) لوله‌کشی آب سرد و آب گرم مصرفی در ساختمان باید به صورتی انجام گیرد که انبساط و انقباض لوله‌ها به آزادی و سهولت امکان داشته باشد، بدون آنکه لوله‌ها، فیتینگ‌ها و دیگر اجزای لوله‌کشی آسیب ببینند و یا بر اثر حرکات لوله، به اجزای ساختمان صدمه‌ای وارد شود.
- (۲) برای جذب حرکات ناشی از انبساط و انقباض لوله‌های اصلی افقی، لوله‌های قائم (risers) و شاخه‌های انشعاب و اتصال به لوازم بهداشتی و دیگر مصرف‌کننده‌ها، باید از خم، زانو، حلقه انبساط، قطعات انبساط، هادی‌های محوری و گشتاوری، مهارها و تکیه‌گاه‌های لازم، استفاده شود.
- (۳) اتصال انشعاب افقی یا قائم به لوله اصلی دست کم باید با پنج فیتینگ، از جمله سه راه روی لوله اصلی، باشد.
- (۴) لوله‌های قائم باید در نقاط مناسب (طبق نقشه) مهار شوند تا در موقع انبساط لوله شکم ندهد. در عبور از هر طبقه باید غلاف لوله پیش‌بینی شود، مگر آنکه لوله در داخل شفت قرار داشته باشد.
- (۵) در صورتی که جای کافی برای جذب حرکات ناشی از انبساط و انقباض، با استفاده از خم و حلقه انبساط، وجود داشته باشد باید از نصب قطعه انبساط خودداری شود.
- (۶) خم و حلقه انبساط باید با استفاده از زانو، و با اتصال دهنده‌ای، صورت گیرد.

(۷) پیمانکار باید برای تامین انقباض و انبساط هر قسمت از مسیر لوله‌کشی نقشه کارگاهی تهیه کند و در این نقشه نقاط دقیق نصب حلقه‌های انبساط، قطعات انبساط، خم‌های انبساط، هادی‌ها و مهارها را مشخص نماید و به تایید دستگاه نظارت برساند.

ب) قطعه انبساط (expansion joint)

(۱) برای جذب حرکات لوله ناشی از انقباض و انبساط، هر جا که انجام این کار با کمک خم یا حلقه انبساط ممکن نباشد، باید طبق نقشه قطعات انبساط نصب شود.

(۲) قطعه انبساط باید با توجه به شرایط کار سیستم (دمای کار- فشار کار)، و با توجه به مشخصات داده شده در نقشه‌ها (مقدار انبساط، قطر نامی لوله و غیره) و با رعایت توصیه‌های کارخانه سازنده (نوع، مشخصات و روش نصب) انتخاب و نصب شود.

(۳) قطعه انبساط باید از نوع آکوردئونی، بدون مواد آب‌بند، مخصوص حرکت طولی (axial)، از جنس مسی یا فولادی زنگ‌ناپذیر (stainless steel) و مناسب برای نصب در لوله‌کشی آب آشامیدنی باشد.

(۴) اتصال قطعه انبساط به لوله باید از نوع اتصال دنده‌ای یا فلنجی باشد. اتصال قطعه انبساط باید از نوع اتصال بازشو باشد تا تعمیر و تعویض آن به آسانی امکان‌پذیر باشد.

(۵) قطعه انبساط باید طوری نصب شود که با لوله و هادی‌های حرکت لوله دقیقاً هم‌محور باشد.

(۶) قطعه انبساط باید در نقاطی نصب شود و به ترتیبی قرار گیرد که دسترسی به آن، به منظور بازدید، سرویس، تعمیر یا تعویض، به سهولت امکان‌پذیر باشد.

(۷) اختلاف دما برای محاسبه انبساط و انقباض، در لوله‌کشی آب گرم مصرفی، باید بر اساس حداکثر ۶۵ درجه سانتی‌گراد انجام گیرد.

پ) مهارها (anchors)

(۱) مهار، وسیله‌ای است برای ثابت نگاه داشتن لوله در یک نقطه، از نظر موقعیت و جهت، در شرایط دمای معین و بارورده

(۲) برای هدایت حرکت لوله، ناشی از انبساط و انقباض، به سمت نقطه مطلوب (خم، حلقه انبساط، قطعه انبساط) باید دو سر هر قسمت از لوله‌کشی در نقاط مناسب (طبق نقشه) مهار شود.

(۳) طرح و ساخت و انتخاب مهار باید با توجه به شرایط کار سیستم (دمای کار - فشار کار - نیروی وارده به مهار) و با توجه به " (۸-۸-۲-۳) تکیه‌گاه لوله‌ها" انجام گیرد.

ت) هادی‌ها (guides)

- (۱) هادی، وسیله‌ای است که حرکت لوله را فقط در امتداد معین امکان‌پذیر می‌سازد.
- (۲) برای هدایت حرکت آزاد لوله، ناشی از انبساط و انقباض، از نقطه مهار به سمت نقطه مطلوب (خم، حلقه انبساط و قطعه انبساط) باید در نقاط مناسب، برای حرکت طولی لوله (axial) هادی محوری (alignment guide) و برای حرکت عرضی لوله (lateral) هادی گشتاوری (moment guide) و تکیه‌گاه‌های مورد نیاز دیگر (supports) طبق نقشه، نصب شود.
- (۳) طرح و ساخت و انتخاب هادی‌ها باید با توجه به شرایط کار سیستم (دمای کار - فشار کار - نیروی وارده بر هادی) و با توجه به " (۳-۲-۸) تکیه‌گاه لوله‌ها" انجام گیرد.
- (۴) پیمانکار باید برای ساخت هادی‌ها نقشه کارگاهی تهیه کند و پیش از اقدام به ساخت برای تصویب دستگاه نظارت ارسال دارد.

۳-۲-۸ بست، تکیه‌گاه و آویز لوله‌ها (pipe supports)

الف) کلیات

- (۱) انتخاب بست، تکیه‌گاه و آویز لوله باید با توجه به شرایط کار سیستم (دمای کار - فشار کار - بار وارده و غیره) و با توجه به قسمت " (۳-۶) تکیه‌گاه " صورت بگیرد.
- (۲) تکیه‌گاه باید لوله را در جای خود نگهدارد، از انتقال ارتعاش لوله به ساختمان جلوگیری کند، امکان تنظیم شیب مورد نیاز لوله را داشته باشد، مانع حرکت آزاد لوله ناشی از انقباض و انبساط نشود و در نقاطی که تکیه‌گاه نمایان و در معرض دید است، ظاهر تمیز و قابل قبول داشته باشد.
- (۳) طرح و ساخت بست، تکیه‌گاه و آویز باید طوری باشد که مقاومت و استحکام لازم را در برابر بار وارده داشته باشد، امکان دسترسی و تعمیر و تنظیم را بدهد و تنش نامناسبی به اجزای ساختمان وارد نیابد.
- (۴) در صورتی که بست، تکیه‌گاه یا آویز به اجزای بتنی ساختمان متصل می‌شود باید این اتصال، اجزای بتنی را ضعیف نکند و در مواردی که اجزای بتنی لایه‌های آبنند دارد، این اتصال نباید این لایه آبنند را سوراخ کند.
- (۵) در صورتی که اسکلت ساختمان فولادی باشد، هر جا عملی است، می‌توان بست و آویز را، با روش مناسب، به آن متصل کرد.
- (۶) اتصال آویزهای سقفی به سقف‌های بتنی، هر جا عملی باشد، باید با استفاده از "insert" صورت بگیرد.
- (۷) آویز لوله را نباید به لوله‌های موجود دیگر متصل کرد.

- (۸) از تسمه‌های سوراخ‌دار آهنی، مفتول یا زنجیر فلزی نباید به عنوان آویز لوله استفاده کرد.
- (۹) از لوله‌های قابل انعطاف (مانند شلنگ‌ها) نباید به عنوان میلگرد آویز لوله استفاده کرد.
- (۱۰) اگر برای اتصال آویز به سقف بتنی از "insert" استفاده نشود می‌توان سقف بتنی را از زیر سوراخ کرد و پس از عبور میلگرد آویز از سوراخ، با قراردادن یک ورق فولادی در بالای سقف بتنی و نصب یک مهره در انتهای میلگرد، آویز را به سقف متصل کرد. ضخامت ورق فولادی باید برای بار وارده مناسب باشد.
- (۱۱) اگر "insert" در جایی از سقف بتنی کار گذاشته شود که اتصال میلگرد آویز به آن مستقیماً آسان نباشد، می‌توان از پروفیل‌های فولادی ناودانی یا نبشی استفاده کرد و پس از اتصال پروفیل به سقف بتنی "insert" میلگرد آویز را به آن متصل نمود.
- (۱۲) طرح و ساخت آویز باید طوری باشد که، پس از نصب لوله‌ها، آویز را بتوان در ارتفاع تنظیم کرد و لوله را در وضعیت مورد نظر قرار داد.
- (۱۳) میلگرد آویز نباید از داخل کانال فلزی هوا عبور کند.
- (۱۴) در اتصال لوله به دستگاه‌ها باید لوله طوری بست زده شود که وزن لوله به تکیه‌گاه آن منتقل شود و به دستگاه انتقال نیابد.
- (۱۵) در نقاطی که تکیه‌گاه مستقیماً به اجزای ساختمان متصل نمی‌شود، لازم است یک اسکلت فولادی برای آن ساخته شود. طرح و ساخت اسکلت فولادی باید با توجه به شرایط محل نصب بست و نیروهای وارده بر آن صورت بگیرد. پیمانکار باید برای اسکلت فولادی نقشه کارگاهی تهیه کند و به تصویب دستگاه نظارت برساند.
- (۱۶) در مواردی که لوله مسی افقی یا قائم به تکیه‌گاه فولادی بست زده می‌شود باید بین لوله و بست یک لایه محافظ، از ورق برنجی یا برنزی یا لاستیکی، قرار گیرد.
- (۱۷) شیرها، صافی‌ها و دیگر دستگاه‌هایی که روی خط لوله قرار می‌گیرند باید بست مستقل داشته باشند.
- (۱۸) علاوه بر بست‌هایی که طبق جدول فاصله بست‌ها در لوله‌کشی نصب می‌شود، در هر تغییر مسیر لوله، در انتهای هر انشعاب در پای هر لوله قائم و هر جا لوله افقی تغییر سطح می‌دهد (تراز افقی لوله با دو خم تغییر می‌کند) نیز، باید بست زده شود.
- (۱۹) انتخاب جنس و روش نصب بست در لوله‌کشی‌های غیرفلزی باید طبق دستور کارخانه سازنده لوله باشد.



ب) تعاریف

- (۱) آویز (hanger)
آویز وسیله‌ای است برای آویختن لوله از یک نقطه ثابت و نگاه‌داشتن آن در ارتفاع پیش‌بینی شده، با امکان حرکت محدود طولی و عرضی
- (۲) آویز فنری (spring hanger)
آویز فنری نوعی آویز است که موقعیت خود را در ارتفاع متناسب با تغییر شرایط لوله تنظیم می‌کند.
- (۳) بار وارده
بار وارده برآیند کلیه نیروهایی است که به تکیه‌گاه یا آویز وارد می‌شود و شامل وزن لوله، سیال داخل آن، فیتینگ‌ها، شیرها، عایق، نیروهای حاصل از انقباض و انبساط، فشارهای استاتیکی و دینامیکی، باد، برف، یخ‌بندان و غیره می‌باشد.
- (۴) پایه (duck foot or support foot)
پایه وسیله‌ای است که بار عمودی یک لوله قائم را از انتهای تحتانی آن به فونداسیون یا اسکلت دیگری منتقل می‌کند.
- (۵) تکیه‌گاه لغزنده (slider support)
تکیه‌گاه لغزنده وسیله‌ای است مرکب از دو قطعه مسطح یا منحنی، که یکی از آنها به لوله متصل می‌شود و حرکت لغزشی لوله را در امتداد طول یا عرض امکان‌پذیر می‌سازد.
- (۶) تکیه‌گاه یا بست (support)
تکیه‌گاه یا بست وسیله‌ای است دائمی که لوله را در حالت یا موقعیت معین نگاه می‌دارد.
- (۷) حلقه انبساط (expansion loop)
حلقه انبساط شیوه‌ای است برای جذب حرکت لوله ناشی از تغییر دما یا عوامل دیگر، که با ایجاد خم‌ها یا منحنی‌هایی در طول لوله ساخته می‌شود.
- (۸) زیرسری (saddle)
لایه محافظ لوله، در صورتی که فقط در زیر لوله قرار گیرد، زیرسری (saddle) نامیده می‌شود.
- (۹) قطعه انبساط (expansion joint)
قطعه انبساط وسیله‌ای است که همان عملکرد حلقه انبساط را دارد ولی شامل یک قطعه فانوسی چین‌دار قابل انعطاف است، که در مسیر لوله نصب می‌شود.
- (۱۰) گیره لوله قائم (riser clamp)
گیره لوله قائم وسیله‌ای است برای نگاه‌داشتن لوله قائم در موقعیت معین

(۱۱) لایی (liner)

غلاف محافظ که بین سطح خارجی لوله و سطح داخلی بست، به منظور حفاظت لوله در برابر خوردگی، الکترولیز و یا محدود کردن مقدار انتقال گرما و یا توزیع بار وارده نصب می‌شود.

(پ) انتخاب بست، تکیه‌گاه و آویز برای لوله‌های فلزی افقی

(۱) آویز لوله‌های فولادی افقی، ثابت بدون عایق و عایق‌دار، که در زیر سقف نصب می‌شوند، از نوع آویز رکابی قابل تنظیم (adjustable clevis) خواهد بود، مگر در مواردی که غیر از این مشخص شود.

(۲) اگر بار وارده از لوله به آویز بیش از حداکثر تحمل آویز رکابی قابل تنظیم باشد، بست لوله فولادی افقی، ثابت باید از نوع گیره‌ای (pipe clamps) باشد، مگر در مواردی که غیر از این مشخص شود.

(۳) در صورتی که تعدادی لوله فولادی گالوانیزه افقی به طور موازی و در یک تراز نصب شوند، باید از تکیه‌گاه‌های لغزنده (slider type supports) یا "trapeze" استفاده شود. اتصال هر یک از لوله‌ها به تکیه‌گاه مشترک ممکن است با استفاده از پروفیل‌های فولادی سپری، ناودانی، تسمه و گیره، که با اتصال جوشی یا پیچ و مهره‌ای ساخته می‌شوند صورت گیرد. در هر صورت اتصال بست به لوله فولادی گالوانیزه باید به شکل گیره و با کمک پیچ و مهره باشد. اتصال جوشی بست به لوله فولادی گالوانیزه مجاز نیست.

(۴) در صورتی که تکیه‌گاه لوله فولادی افقی به کف نصب شود باید پایه فولادی از پروفیل‌های مناسب به کف پیچ شود. اتصال لوله به پایه، اگر لوله ثابت است از نوع کورپی (u-bolt) خواهد بود. اگر لوله در معرض انقباض و انبساط باشد اتصال لوله به پایه باید از نوع هادی (guide) باشد. در تکیه‌گاه از نوع هادی، که دو قطعه روی هم حرکت لغزشی دارند، قطعه‌ای که به لوله متصل می‌شود باید به شکل گیره یا پیچ و مهره متصل شود. اتصال بست به لوله فولادی گالوانیزه از نوع اتصال جوشی مجاز نیست.

(۵) در صورتی که لوله افقی ثابت به دیوار نصب شود، لوله باید نزدیک به دیوار قرار گیرد و نوع تکیه‌گاه، دیوارکوب (steel bracket) خواهد بود. لوله ممکن است با کورپی روی دیوارکوب مستقر شود و یا با آویز به دیوارکوب آویخته شود.

(۶) در صورتی که لوله فولادی افقی به دیوارکوب متصل شود و لوله در معرض انقباض و انبساط باشد، بست لوله به دیوارکوب باید از نوع هادی (guide) باشد.

(۷) برای توزیع بار وارده لوله و دیوارکوب به سطح دیوار باید پشت دیوارکوب ورق فولادی به ابعاد و ضخامت لازم (back plate) نصب شود.

(۸) اگر میلگرد آویز لوله بیش از ۵۰ سانتی‌متر طول داشته باشد، برای جلوگیری از حرکت آونگی لوله، از هر چهار آویز پیاپی باید یکی با پروفیل‌های فولادی تقویتی (bracing) به اجزای ساختمان متصل شود.



(۹) مهار (anchor) باید در نقطه‌ای نصب شود که بارهای وارده ناشی از انقباض و انبساط راه، بدون حرکت لغزشی یا چرخشی لوله، به اسکلت ساختمان منتقل کند.

(ت) انتخاب بست، تکیه‌گاه و آویز برای لوله‌های غیرفلزی افقی باید طبق دستور کارخانه سازنده لوله انجام گیرد.

(ث) فاصله تکیه‌گاه‌ها

(۱) فاصله دو تکیه‌گاه مجاور در لوله‌کشی فولادی افقی، برای انواع تکیه‌گاه‌های تک‌لوله‌ای، حداکثر باید برابر ارقام جدول شماره (۸-۸-۲-۳) "ث" (۱) باشد.

جدول شماره (۸-۸-۲-۳) "ث" (۱)
 حداکثر فاصله تکیه‌گاه‌ها در لوله‌کشی فولادی افقی

قطر نامی لوله	میلی‌متر	۲۰	۲۵	۳۲	۴۰	۵۰	۶۵	۸۰	۱۰۰	۱۲۵	۱۵۰
	اینچ	$\frac{3}{4}$	۱	$\frac{1}{4}$	$\frac{1}{2}$	۲	$\frac{1}{2}$	۳	۴	۵	۶
فاصله (متر)		۲/۱۰	۲/۱۰	۲/۱۰	۲/۷۰	۳	۳/۴۰	۳/۷۰	۴/۳۰	۴/۹۰	۵/۲۰

(۲) فاصله دو تکیه‌گاه مجاور در لوله‌کشی مسی افقی، برای انواع تکیه‌گاه‌های تک‌لوله‌ای، حداکثر باید برابر جدول شماره (۸-۸-۲-۳) "ث" (۲) باشد.

جدول شماره (۸-۸-۲-۳) "ث" (۲)
 حداکثر فاصله تکیه‌گاه‌ها در لوله‌کشی مسی افقی

قطر نامی لوله	میلی‌متر	۲۰	۲۵	۳۲	۴۰	۵۰
	اینچ	$\frac{3}{4}$	۱	$\frac{1}{4}$	$\frac{1}{2}$	۲
فاصله (متر)		۱/۵۰	۱/۸۰	۲/۱۰	۲/۴۰	۲/۴۰

(۳) در صورتی که لوله‌های فولادی افقی به طور گروهی بست زده شوند و تکیه‌گاه برای آنها مشترک باشد، فاصله دو تکیه‌گاه مجاور، که برای این دسته لوله مشترک است، باید کمترین عددی باشد که برای لوله‌های با قطرهای متفاوت به دست می‌آید.

(ج) تکیه‌گاه لوله‌های فلزی قائم

(۱) لوله‌های فولادی قائم باید در عبور از هر طبقه ساختمان، بست زده شود، مگر آنکه در نقشه‌ها جز این نشان داده شده باشد.

(۲) لوله‌های فولادی قائم، که از پایین‌ترین طبقه به سمت بالا ادامه دارند، باید در زیر پایین‌ترین قسمت لوله تکیه‌گاه داشته باشند. تکیه‌گاه باید از نوع پایه (support foot) باشد، که روی کف یا اسکلت فلزی نصب شود.

(۳) بست لوله‌های فولادی قائم ثابت، در عبور از طبقات میانی ساختمان، باید از نوع آویز با گیره (riser clamp) باشد. در موارد ضروری ممکن است، به جای آویز گیره مستقیماً به اجزای ساختمان متصل شود.

(۴) اگر لوله فولادی گالوانیزه قائم در معرض حرکات ناشی از انقباض و انبساط باشد بست لوله باید به صورت آویز، با گیره و میلگرد باشد و اتصال میلگرد به اجزای فلزی ساختمان باید با واسطه واشر لاستیکی مخروطی و مهره‌های نگهدارنده صورت گیرد تا لوله امکان حرکت داشته باشد.

(ح) انتخاب تکیه‌گاه و بست برای لوله‌های غیرفلزی قائم باید طبق دستور کارخانه سازنده لوله انجام گیرد.

ج) بست‌زدن لوله‌های عایق‌دار

(۱) در انواع بست‌های گیره‌ای و کورپی، در صورتی که بست در خارج از عایق و روکش عایق لوله قرار گیرد، برای حفاظت عایق باید بین سطح خارجی عایق و سطح داخلی بست یک لایه محافظ از ورق فولادی (saddle) به ضخامت ۱/۵ میلی‌متر و طول حداقل ۳۰۰ میلی‌متر قرار گیرد.

(۲) در آویزها، در صورتی که بست به لوله محکم شود و عایق خارج از بست قرار گیرد، عایق و روکش عایق روی بست را می‌پوشاند و فقط میلگرد آویز از روکش عایق خارج می‌شود.

(۳) در تکیه‌گاه‌های هادی (guide) لوله‌های فولادی افقی، که قسمت بالایی بست به صورت گیره به لوله متصل می‌شود و قسمت زیرین بست روی اسکلت فلزی پایه قرار می‌گیرد، عایق باید خارج از گیره قرار گیرد و روی آنرا بپوشاند. در این حالت به منظور حفاظت عایق باید ارتفاع پروفیل‌های زیر بست طوری باشد که، هنگام حرکت لوله ناشی از انقباض و انبساط، سطح خارجی قسمت زیرین روکش عایق همواره از نزدیک‌ترین قطعه ثابت بست دست کم ۲۵ میلی‌متر فاصله داشته باشد.

۹-۸-۲-۳ کلکتورها

الف) کلیات

(۱) کلکتورهایی که در لوله‌کشی توزیع آب سرد و آب گرم مصرفی ساختمان کاربرد دارد باید طبق ضوابط مندرج در این قسمت از مشخصات ساخته و نصب شود.

(۲) کلکتور باید در ارتفاعی از کف نصب شود که دسترسی به شیرها به آسانی میسر باشد و دماسنج‌ها و فشارسنج‌ها در معرض دید مستقیم قرار گیرند.

(۳) هر جا که در نقشه‌ها نشان داده شده و در نقاطی که لازم است (با دستور دستگاه نظارت) روی کلکتورها باید دماسنج و فشارسنج نصب شود.



- (۴) در پایین‌ترین نقطه هر کلکتور یک شیر تخلیه از نوع کف فلزی (globe valve) دست کم به قطر نامی ۲۰ میلی‌متر ($\frac{3}{4}$ اینچ) باید نصب شود.
- (۵) اتصال همه لوله‌ها به کلکتور باید از نوع اتصال بازشو باشد. اتصال بازشو از نوع مهره ماسوره‌ای یا فلنجی با اتصال دنده‌ای خواهد بود.
- (۶) ساخت و نصب کلکتور از لوله‌های غیرفلزی باید طبق دستور کارخانه سازنده لوله باشد.

ب) مصالح و ساخت

- (۱) حداقل قطر نامی ۸۰ میلی‌متر (۳ اینچ) است.
- (۲) کلکتورهای به قطر نامی ۸۰ و ۱۰۰ میلی‌متر (۳ و ۴ اینچ) باید از لوله فولادی گالوانیزه و فیتینگ‌های فولادی گالوانیزه یا چدن چکش‌خوار، با اتصال دنده‌ای ساخته شود. اتصال لوله‌ها به این کلکتور از نوع دنده‌ای (با مهره ماسوره) خواهد بود.
- (۳) کلکتورهای به قطر نامی ۱۲۵ و ۱۵۰ میلی‌متر (۵ و ۶ اینچ) ممکن است با یکی از روش‌های زیر ساخته شود:
- لوله فولادی گالوانیزه، فیتینگ فولادی گالوانیزه، اتصال دنده‌ای، اتصال بازشو از نوع مهره ماسوره‌ای
 - لوله فولادی گالوانیزه، فیتینگ چدنی چکش‌خوار، اتصال دنده‌ای، اتصال بازشو از نوع مهره ماسوره
 - لوله چدنی داکتیل، فیتینگ چدنی داکتیل، اتصال فلنجی یا اتصال بازشو از نوع فلنجی
- (۴) قطر نامی لوله‌های انشعاب کلکتورهای ۱۲۵ و ۱۵۰ میلی‌متر (۵ و ۶ اینچ) چدنی داکتیل نباید از ۶۵ میلی‌متر ($\frac{1}{2}$ اینچ) کمتر باشد.
- (۵) اتصال شیر تخلیه، دماسنج و فشارسنج به کلکتورهای ۱۲۵ و ۱۵۰ میلی‌متر (۵ و ۶ اینچ) چدنی داکتیل، هر جا لازم است، باید به کمک فلنج مقابل با گلوبی دنده‌ای، به قطر نامی ۶۵ میلی‌متر ($\frac{1}{2}$ اینچ) و تبدیل‌های لازم، صورت گیرد.
- (۶) کلکتورها باید با تکیه‌گاه‌های مناسب، مخصوص نصب روی کف، آویز از سقف و یا به صورت دیوارکوب، به اجزای ساختمان نصب شود. وزن کلکتور نباید به لوله‌های انشعاب آن تحمیل شود.

۱۰-۸-۲-۳ شیرگذاری

الف) کلیات

- (۱) انتخاب شیر باید با توجه به ضوابط مندرج در "شیرها" (۷-۲-۳) صورت گیرد.



(۲) همه شیرهای یک نوع (همه شیرهای کشویی یا همه شیرهای کف فلزی یا همه شیرهای یک‌طرفه) باید ساخت یک کارخانه سازنده باشد.

(۳) روی بدنه شیرها باید قطر نامی، فشار نامی (در استانداردهای اروپایی) یا کلاس فشار (در استانداردهای آمریکایی) و دیگر مشخصات لازم، به صورت برجسته یا مهر پاک‌نشده، نقش شده باشد.

ب) محل شیرها

(۱) هر جا در نقشه نشان داده شده، و در محل‌های زیر، حتی اگر در نقشه نشان داده نشده باشد، باید شیرهای قطع و وصل، برابر قطر نامی لوله و حداکثر یک سایز کوچک‌تر از آن، نصب شود.

- در نقطه خروج لوله از کنتور آب ساختمان و روی لوله اصلی توزیع آب آشامیدنی ساختمان
- در زیر هر خط لوله قائم (riser) داخل ساختمان، که دست کم دو طبقه را از پایین به بالا آبرسانی می‌کند.
- در روی هر خط لوله قائم (riser) داخل ساختمان، که دست کم دو طبقه را از بالا به پایین آبرسانی می‌کند.
- در نقطه ورود آب به هر مخزن ذخیره آب یا هر مخزن تحت فشار یا هر پمپ
- در نقطه ورود آب به هر دستگاه آب گرم‌کن
- روی هر لوله انشعاب اصلی از کلکتورها

(۲) در نقاط زیر باید شیر قطع و وصل، که در حالت تمام باز قطر داخلی آن از قطر داخلی لوله کوچکتر است، نصب شود:

- روی لوله ورودی آب سرد یا آب گرم مصرفی به هر یک از لوازم بهداشتی، مگر آنکه روی لوله ورودی به یک گروه بهداشتی شیر قطع و وصل نصب شده باشد.
- روی لوله ورودی آب به شیرهای شناور (فلوتری) مخازن ذخیره آب یا فلاش تانک (مخصوص شستشوی توالت یا لوازم دیگر)

(۳) در موارد زیر باید، علاوه بر شیرهای قطع و وصل که دو طرف قرار می‌گیرند، یک لوله دورزن (bypass) با یک عدد شیر تنظیم از نوع کف‌فلزی (globe valve) نصب شود، تا در صورت لزوم بتوان شیر اصلی را برای تنظیم، تعمیر یا تعویض باز کرد.

- شیر فشارشکن
- شیر تنظیم فشار
- شیر کنترل

(۴) شیرها باید در نقاطی نصب شوند که دسترسی و کار با آنها آسان باشد. اگر شیر توکار نصب می‌شود باید دریچه دسترسی داشته باشد.

پ) انتخاب نوع شیر

(۱) نوع شیر، از نظر کارکرد باید برابر نقشه، و از نظر شرایط کار باید با توجه به ضوابط مندرج در "۳-۲-۷) شیرها" انتخاب شود.



- (۲) ساخت شیر باید طوری باشد که زیر فشار کار، در دو حالت باز یا بسته، اطراف میله فرمان (packing) آن کاملاً آب‌بند باشد.
- (۳) شیرهایی که برای تغییر و تنظیم مقدار جریان به کار می‌روند باید از نوع کف فلزی و شیرهایی که برای قطع و وصل جریان به کار می‌روند، باید از نوع کشویی باشند.
- (۴) شیرهای قطع و وصل به قطر نامی ۲۰ میلی‌متر ($\frac{3}{4}$ اینچ) و کوچک‌تر، باید از نوع کف فلزی باشند.
- (۵) جنس شیرهای به قطر نامی ۵۰ میلی‌متر (۲ اینچ) و کوچک‌تر باید برنجی یا برنزی، شیرهای به قطر نامی ۶۵ و ۸۰ و ۱۰۰ میلی‌متر ($2\frac{1}{4}$ و ۳ و ۴ اینچ) باید برنجی، برنزی و یا چدنی، و شیرهای به قطر نامی ۱۲۵ و ۱۵۰ میلی‌متر (۵ و ۶ اینچ) باید چدنی باشد.
- (۶) اتصال شیرهای برنجی و برنزی از نوع دنده‌ای یا لحیمی مویینگی و اتصال شیرهای چدنی از نوع فلنجی خواهد بود.
فلنج مقابل شیر باید از نوع دنده‌ای باشد و اتصال آن به لوله از نوع دنده‌ای باشد.
- شیرهایی که مستقیماً روی کلکتورهای توزیع آب، پمپ‌ها، مخزن‌ها و دیگر دستگاه‌هایی نصب می‌شوند، که دهانه‌های ورودی و خروجی آنها فلنج‌دار است، باید از نوع فلنجی باشند.
- استاندارد تعداد و مشخصات سوراخ‌های پیچ فلنج شیرهای با اتصال فلنجی باید با استاندارد فلنج مقابل این شیرها یکی باشد.
- (۷) اتصال شیرهای برنجی و برنزی، در لوله‌کشی مسی، باید از نوع دنده‌ای یا لحیمی مویینگی باشد. اتصال دنده‌ای به کمک یک قطعه واسطه (adapter) صورت می‌گیرد که یک سر آن با اتصال دنده‌ای به شیر متصل می‌شود و سر دیگر آن با اتصال لحیمی مویینگی (capillary soldering) یا فیتینگ فشاری (compression fitting) به لوله مسی متصل می‌شود.
- (۸) شیرهای یک‌طرفه، از نوع لولایی و یا از نوع سوپاپی، باید در نقاطی که در نقشه نشان داده شده است نصب شوند.
- (۹) شیرهای یک‌طرفه روی لوله‌های افقی باید از نوع لولایی باشد، مگر آنکه جز آن مشخص شده باشد.
- (۱۰) انتخاب نوع شیر در لوله‌کشی پلاستیکی باید طبق دستور کارخانه سازنده لوله انجام گیرد.

ت) نصب شیر

- (۱) شیرهای افقی باید طوری نصب شوند که محور ساقه فرمان آنها (stem) زیر تراز صفحه افقی، که از محور لوله و شیر می‌گذرد، قرار نگیرد.
- (۲) شماره شیر و نوع کارکرد آن باید، به ترتیبی که در "۱- مشخصات عمومی" مشخص شده است، روی برچسب و پلاک آویخته به آن، به طور روشن درج شده باشد.

(۳) شیرهای کف فلزی باید طوری نصب شوند که فشار سیال ورودی از قسمت زیر به دیسک آنها وارد شود.

(۴) شیرهای یک طرفه لولایی، در صورتی ممکن است روی لوله قائم نصب شوند، که جریان سیال از پایین به سمت بالا باشد.

۱۱-۸-۲-۳ لرزه‌گیر لوله‌ای (pipe flexible connection)

الف) کلیات

(۱) برای جلوگیری از انتقال ارتعاش و لرزش لوازم و دستگاه‌ها، از طریق لوله‌ها به اجزای ساختمان، هر جا در نقشه‌ها نشان داده شده، و در نقاط زیر حتی اگر در نقشه نشان داده نشده باشد، باید لرزه‌گیر لوله نصب شود.

- در اتصال لوله‌های رفت و برگشت به پمپ‌ها و دستگاه‌های دیگری که ایجاد لرزش می‌کنند.
- در اتصال تکیه‌گاه (آویز، پایه و غیره) به اجزای ساختمان.

(۲) قطر نامی لرزه‌گیرهای لوله‌ای باید برابر قطر لوله اصلی باشد.

(۳) نوع و طول لرزه‌گیر باید با ارقام مندرج در استانداردهای کشور سازنده مطابقت داشته باشد.

ب) ساخت لرزه‌گیر

(۱) در لوله‌کشی آب سرد و آب گرم مصرفی ساختمان ساخت لرزه‌گیرهای لوله‌ای باید به ترتیب زیر باشد:

- در قطر نامی تا ۵۰ میلی‌متر (۲ اینچ)، که اتصال از نوع دنده‌ای است، لرزه‌گیر لوله‌ای باید از جنس لاستیکی با کوپلینگ‌های چدنی چکش‌خوار (malleable cast iron) مخصوص اتصال دنده‌ای باشد.
- در قطر نامی ۱۲۵ و ۱۵۰ میلی‌متر (۵ و ۶ اینچ)، که اتصال از نوع فلنجی است، لرزه‌گیر لوله‌ای باید از جنس لاستیکی، با لفاف مفتول پیچی شده و فلنج برنجی یا برنزی جاسازی شده در لاستیک، باشد. فلنج مقابل، که به لوله متصل می‌شود، باید مخصوص اتصال دنده‌ای باشد و ابعاد جفت شدن آن (mating dimensions) با فلنج لرزه‌گیر لوله‌ای یکی باشد.

- در قطرهای نامی ۶۵ و ۸۰ و ۱۰۰ میلی‌متر ($2\frac{1}{4}$ و ۳ و ۴ اینچ)، که اتصال ممکن است دنده‌ای یا فلنجی باشد، اگر اتصال دنده‌ای باشد نوع لرزه‌گیر باید مانند لرزه‌گیرهایی باشد که برای لوله‌های تا قطر نامی ۵۰ میلی‌متر (۲ اینچ) مشخص شده است، و اگر اتصال فلنجی باشد نوع لرزه‌گیر باید مانند لرزه‌گیرهایی که برای لوله‌های به قطر نامی ۱۲۵ و ۱۵۰ میلی‌متر (۵ و ۶ اینچ) مشخص شده است، باشد.

(۲) لرزه‌گیر تکیه‌گاه‌ها باید از نوع فنری یا لاستیکی و مناسب برای جلوگیری از انتقال لرزش و ارتعاش به اجزای ساختمان باشد و به تصویب برسد.



۱۲-۸-۲-۳ دریاچه‌های دسترسی

الف) هر جا شیر، لوازم جلوگیری از برگشت جریان (backflow preventer)، قطعات انبساط، صافی و دیگر اجزای لوله‌کشی، که در دوره بهره‌برداری و نگهداری به بازدید، تعمیر، سرویس، تنظیم و یا تعویض نیاز دارند، در داخل سقف‌های کاذب، دیوارها و یا زیر کف نصب می‌شوند باید برای دسترسی به آنها دریاچه دسترسی پیش‌بینی شود.

(۱) در صورتی که نوع سقف کاذب قابل برداشتن باشد (removable ceiling) می‌توان قاب یا قطعه قابل برداشتن سقف را، در نقطه مورد لزوم، علامت‌گذاری نمود و از آن به عنوان دریاچه دسترسی استفاده کرد.

ب) اندازه دریاچه دسترسی باید برابر نقشه باشد، و اگر در نقشه اندازه آن داده نشده باشد باید آنرا دست‌کم ۳۰۰×۳۰۰ میلی‌متر گرفت.

(۱) اگر دریاچه دسترسی برای بازدید از تعدادی اجزای لوله‌کشی پیش‌بینی شده باشد که در یک جا و نزدیک به هم باشند اندازه دریاچه، با تایید دستگاه نظارت، باید بزرگتر از ۳۰۰×۳۰۰ میلی‌متر باشد.

پ) دریاچه دسترسی باید از نوع فولادی با چهارچوب و قاب فولادی و مهارهایی از پروفیل‌های فولادی، برای ثابت نگه‌داشتن آن، در سقف، دیوار یا کف، باشد.

(۱) چهارچوب و قاب دریاچه باید از پروفیل‌هایی باشد که پس از نصب فقط نوار باریکی از آن دیده شود.

(۲) ضخامت ورق دریاچه دسترسی در دیوار و سقف باید دست‌کم ۳ میلی‌متر و ضخامت چهارچوب دست‌کم ۲ میلی‌متر باشد.

(۳) ضخامت ورق در دریاچه دسترسی، که روی کف نصب می‌شود، باید دست‌کم ۴ میلی‌متر، و نوع ورق آن آجدار، باشد.

(۴) اگر دریاچه دسترسی روی کف فضاهای تر قرار گیرد باید دریاچه دسترسی چدنی باشد و ضوابطی که برای غیرقابل نفوذ بودن کف مشخص شده، حسب مورد، برای چهارچوب و در دریاچه دسترسی نیز مراعات شود.

(۵) لولای دریاچه باید از نوع توکار پنهان (concealed) و زبانه‌دار (locking, flush cam type) طبق نقشه‌های جزییات باشد و با آچار پیچ گوشتی بتوان آنرا باز کرد.

ت) دریاچه دسترسی باید به شکل چهارگوش باشد و در جایی قرار گیرد که دسترسی به آن آسان باشد و به ترتیبی نصب شود که لبه‌های اطراف آن با سطح سقف کاذب، دیوار یا کف هم‌سطح قرار گیرد.

(۱) اگر دریاچه دسترسی به سقف کاذب نصب می‌شود باید طوری قرار گیرد که با عوامل معماری سقف هماهنگی داشته باشد.



ث) درپچه دسترسی باید با یک دست رنگ آستری ضدزنگ و یک دست رنگ نهایی، طبق دستور دستگاه نظارت، رنگ‌آمیزی شود.

۱۳-۸-۲-۳ دسترسی به لوله‌ها

الف) کلیات

۱) تعاریف

- در دسترس (readily accessible)
لوله و دیگر اجزای لوله‌کشی وقتی "دردسترس" اند که دسترسی مستقیم باشد و نیازی به بازکردن، برداشتن یا جابجاکردن هیچ مانعی نباشد.
- قابل دسترسی (accessible)
لوله و دیگر اجزای لوله‌کشی وقتی "قابل دسترسی" است که برای دسترسی بازکردن یک درپچه و یا برداشتن مانعی لازم باشد.
- ۲) در لوله‌کشی آب سرد و آب گرم مصرفی داخل ساختمان، لوله و دیگر اجزای لوله‌کشی فلزی نباید در اجزای ساختمان دفن شود و نباید با اجزای ساختمان تماس مستقیم داشته باشد. اتصال اجزای لوله‌کشی فلزی به اجزای ساختمان همه جا باید با واسطه تکیه‌گاه (بست)، به ترتیبی که در "۳-۲-۸-۸" تکیه‌گاه لوله‌ها" آمده است، انجام گیرد.
- ۳) لوله‌کشی باید به ترتیبی انجام گیرد که انبساط و انقباض لوله‌ها، به آسانی امکان داشته باشد، بدون آن که لوله و دیگر اجزای لوله‌کشی آسیب ببیند و یا به اجزای ساختمان، بر اثر این حرکات لوله، صدمه‌ای وارد شود.

ب) لوله‌کشی توکار

- ۱) منظور از لوله‌کشی فلزی توکار آن قسمت از لوله‌کشی است که در داخل راهروهای زیرزمین غیرآدمرو، خزیده‌رو، تریخ زیر کف، سقف کاذب (غیرقابل برداشتن)، شفت‌های قائم غیرآدمرو، نصب می‌شوند. لوله‌کشی توکار به معنی دفن لوله و دیگر اجزای لوله‌کشی در اجزای ساختمان نیست.
- ۲) لوله‌کشی باید در مسیرهایی قرار گیرد که، بدون آشکاربودن در محل‌های نامناسب، همه جا در اطراف لوله و دیگر اجزای لوله‌کشی، فضای لازم برای تعمیر، تعویض و کار با ابزار عادی وجود داشته باشد.
- ۳) در لوله‌کشی فلزی توکار همه اتصالات دنده‌ای (screwed joints)، اتصالات بازشو، شیرها، صافی‌ها و دیگر اجزای لوله‌کشی، که نیاز به بازدید و تعمیر و تعویض داشته باشد، باید با نصب درپچه‌های دسترسی، قابل دسترسی (accessible) باشند.
- ۴) در لوله‌کشی توکار، آن قسمت از لوله‌کشی که به لوازم بهداشتی و دیگر دستگاه‌های مصرف‌کننده متصل می‌شود باید روکار اجرای شود.

- (۵) هر جا در نقشه‌ها برای عبور لوله افقی یا قائم (مثلاً بین دو تیغه یا در سقف کاذب یا در کف کاذب) فضای خالی پیش‌بینی شود، لوله‌ها باید تا حد ممکن نزدیک به اجزای اسکلت ساختمان نصب شوند تا این فضا به کمترین مقدار لازم برسد. اگر این فضای عبور لوله‌ها در اطراف تیرهای سقف لازم شود، پیش از نصب لوله باید تصویب دستگاه نظارت در مورد ارتفاع باقی‌مانده (ارتفاع خالص سقف کاذب) کسب گردد.
- (۶) خروج لوله توکار از سطح دیوار، سقف یا کف باید به ترتیبی باشد که در "۳-۲-۸-۶" غلاف لوله " مشخص شده است.
- (۷) لوله‌های فلزی توکار، در صورتی که از فضاهای مرطوب عبور کنند، به ترتیبی که در این مشخصات آمده است، باید با پوشش مناسب و مقاوم در برابر رطوبت حفاظت شوند.
- (۸) لوله‌های توکار، به ترتیبی که در "۳-۲-۸-۲" کلیات" آمده، باید در خطوط موازی با دیوارها، سقف‌ها و کف‌ها نصب شوند. اگر چند لوله در یک فضای توکار قرار می‌گیرند باید لوله‌ها به موازات هم نصب شوند و فاصله لوله‌ها از هم و از اجزای ساختمان، به ترتیبی که در "۳-۲-۸-۱۴" فاصله لوله‌ها از هم و از اجزای ساختمان " آمده، باید تنظیم شود.
- (۹) اجرای کار لوله‌کشی توکار باید در زمانی صورت گیرد که در برنامه زمانی پیشرفت کارهای ساختمانی تأخیر ایجاد نکند، و قبل از ادامه کار ساختمانی و پنهان شدن لوله‌ها، زمان کافی برای آزمایش و تایید لوله‌کشی، توسط دستگاه نظارت، باقی بماند. در هر حال لوله‌کشی نباید پیش از آزمایش و تایید پوشانده شود.
- (۱۰) لوله‌کشی آب سرد و آب گرم مصرفی، اگر با لوله‌های پلاستیکی انجام شود، که برای دفن در اجزای ساختمان استاندارد شده باشد، باید طبق دستور کارخانه سازنده و با رعایت ضوابط مندرج در نشریه ۵-۱۲۸ انجام شود.

پ) لوله‌کشی روکار

- (۱) لوله‌های فلزی روکار (readily accessible) باید نزدیک به سطوح دیوارها، سقف‌ها و کف‌های ساختمان و کاملاً موازی با آنها نصب شوند. حداقل فاصله سطوح خارج لوله‌ها با سطوح دیوار و سقف ۲۵ میلی‌متر است. تغییر مسیر لوله‌ها باید با زاویه قائم باشد. گروه لوله‌ها باید به موازات هم نصب شوند. فاصله لوله‌ها از هم باید به ترتیبی باشد که در "۳-۲-۸-۱۴" فاصله لوله‌ها از هم و از اجزای ساختمان " مشخص شده است.
- (۲) لوله‌های فلزی افقی که زیر سقف به طور نمایان و روکار نصب می‌شوند باید در تراز قرار گیرند که فاصله زیر لوله تا کف تمام شده حداقل ارتفاع لازم را، با تایید دستگاه نظارت، داشته باشد. در هر حال لوله نباید سرگیر باشد.
- (۳) لوله‌کشی فلزی روکار باید به دست کارگران آموزش دیده، با رعایت نظم و تمیزی و آراستگی ظاهر، و با تایید دستگاه نظارت، اجرا شود.



۱۴-۸-۲-۳ فاصله لوله‌ها از هم و از اجزای ساختمان

الف) کلیات

- (۱) برای سهولت دسترسی (بریدن، دنده‌کردن، عایق‌کاری، نظافت، تعمیر، تنظیم، بازرسی، تعویض و ...) باید بین لوله‌ها از یکدیگر، و نیز بین لوله و نزدیک‌ترین اجزای ساختمان، فاصله کافی وجود داشته باشد.
- (۲) مسیر لوله‌کشی باید طوری انتخاب شود که از دودکش‌ها، کانال‌های هوا، چاه آسانسور و فضاهای مشابه، هیچ لوله‌ای عبور نکند.
- (۳) اتصال نهایی لوله‌ها به لوازم بهداشتی و دیگر دستگاه‌های مصرف‌کننده آب باید به طور روکار انجام گیرد. در اطراف لوله‌ها، به منظور سهولت دسترسی و بازکردن اتصال، فضای کافی پیش‌بینی شود.
- (۴) در مواردی که مسیر لوله، در کنج بین دو دیوار، بین دیوار با کف، یا بین دیوار با سقف، خم ۹۰ درجه پیدا می‌کند باید بین لوله‌ها و سطح یکی از دیوارها (کف و یا سقف) جای کافی برای دسترسی پیش‌بینی شود.

ب) فاصله لوله‌ها از هم

- (۱) در صورتی که لوله‌های فلزی (افقی یا قائم) به طور گروهی (دو لوله یا بیشتر، به موازات هم) بست زده می‌شوند، فاصله دو لوله مجاور از هم، و فاصله آخرین لوله تا نزدیک‌ترین اجزای ساختمانی یا تاسیساتی (دیوار، مخازن، اسکلت‌های فولادی و غیره) باید دست‌کم برابر ارقام داده شده در این مشخصات باشد.
- (۲) فاصله سطح خارج دو لوله فولادی مجاور، بدون عایق، از یکدیگر، در صورتی که اتصال لوله از نوع دنده‌ای باشد، باید حداقل برابر ۵ سانتی‌متر باشد. در صورتی که اتصال از نوع فلنجی باشد حداقل فاصله بین سطوح خارجی دو لوله فولادی مجاور باید ۱۰ سانتی‌متر باشد. در صورتی که لوله فولادی عایق‌دار باشد باید ضخامت عایق به این رقم‌ها اضافه شود.
- (۳) فاصله سطح خارجی لوله فولادی از نزدیک‌ترین اجزای ساختمانی یا تاسیساتی، در صورتی که اتصال از نوع دنده‌ای باشد، باید حداقل ۵ سانتی‌متر باشد. در صورتی که اتصال از نوع فلنجی باشد حداقل فاصله سطح خارجی لوله فولادی از نزدیک‌ترین اجزای ساختمانی یا تاسیساتی باید ۸ سانتی‌متر باشد. در صورتی که لوله فولادی عایق‌دار باشد باید ضخامت عایق به این رقم‌ها اضافه شود.
- (۴) فاصله لوله‌های پلاستیکی باید طبق دستور کارخانه سازنده لوله باشد.



۱۵-۸-۲-۳ عبور لوله از روی دستگاه‌های برقی

الف) در لوله‌کشی فلزی آب سرد و آب گرم مصرفی ساختمان، هر جا لوله و دیگر اجزای لوله‌کشی از روی دستگاه‌های برقی (ترمینال‌های تلفن، دستگاه‌های برقی، تابلوهای برق، موتورهای، ترانسفورماتورها و غیره) می‌گذرد، در صورتی که فاصله افقی لوله از دستگاه برقی کمتر از ۶۰ سانتی‌متر باشد، باید زیر لوله سینی قطره‌گیر، به اندازه مناسب و مورد تایید دستگاه نظارت پیش‌بینی شود.

ب) سینی قطره‌گیر باید از ورق فولادی گالوانیزه، حداقل به ضخامت ۰/۷۵ میلی‌متر، ساخته شود و لبه‌های چهارطرف آن، دست‌کم به اندازه ۶ سانتی‌متر، به سمت بالا خم شده باشد. درزهای سینی قطره‌گیر باید آب‌بند باشد.

پ) پهنای سینی قطره‌گیر باید از هر طرف دست‌کم ۱۰ سانتی‌متر از سطح خارجی آخرین لوله ادامه یابد و لبه آن به سمت بالا خم شود. درازای سینی باید در طول مسیر لوله‌ها، از هر طرف تا ۱۲۰ سانتی‌متر بعد از دستگاه برقی موردنظر ادامه یابد و لبه آن به سمت بالا خم شود.

ت) کف سینی باید به سمت لوله تخلیه آب شیب داشته باشد و یک لوله فولادی گالوانیزه به قطر نامی ۲۰ میلی‌متر (۳/۴ اینچ) آب داخل سینی را به سمت کفشو هدایت نماید.

ث) سینی قطره‌گیر باید با آویزهایی از پروفیل‌های فولادی به سقف آویخته شود. آویز سینی قطره‌گیر باید به ترتیبی نصب شود که سینی را در محل خود ثابت نگه دارد و از حرکات آونگی آن جلوگیری نماید. سینی قطره‌گیر نباید به لوله‌ها آویخته شود.

۱۶-۸-۲-۳ رنگ‌کاری

الف) کلیات

۱) این قسمت از مشخصات، به منظور مشخص کردن لوله‌کشی‌های فلزی ساختمان، در توزیع آب سرد و آب گرم مصرفی، است.

۲) رنگ‌کاری شامل فراهم کردن نیروی کار، مصالح، تجهیزات، نردبان، چوب‌بست، پوشش‌های حفاظتی و دیگر وسایل لازم برای پرداخت و رنگ‌آمیزی سطوح خارجی سیستم لوله‌کشی توزیع آب سرد و آب گرم مصرفی در ساختمان می‌باشد.

۳) رنگ‌کاری باید برابر دستورالعمل‌های چاپی کارخانه سازنده رنگ و به دست کارگران با تجربه در رنگ‌کاری صورت گیرد.

۴) انتخاب رنگ هر لوله باید برابر این مشخصات باشد. هر تغییر احتمالی در انتخاب رنگ باید به تایید دستگاه نظارت برسد.



- (۵) رنگ‌هایی که به عنوان آستری به کار می‌رود باید با رنگ‌هایی که به عنوان رنگ نهایی روی آنها زده می‌شود، متناسب بوده و هم‌آهنگی داشته باشد.
- (۶) پیش از آنکه لوله‌کشی مورد آزمایش و تایید قرار گیرد، نباید رنگ‌کاری انجام شود.
- (۷) پیش از آنکه رنگ‌کاری نهایی تایید شود لوله و اجزای دیگر لوله‌کشی را نباید عایق کرد و یا توی کار قرار داد.
- (۸) اگر سطح خارجی پوشش کرباس دارد (مثلاً پوشش روی عایق لوله) باید بلافاصله پس از کرباس پیچی، روی آن پوشش یا رنگ آستری اجرا گردد.
- (۹) رنگ‌کاری نباید در زمانی اجرا شود که لوله گرم باشد.
- (۱۰) پیش از آنکه رنگ نهایی زده شود باید رنگ آستری (رنگ زیرین) کاملاً خشک شده باشد.
- (۱۱) هنگام رنگ‌کاری باید مراقبت شود که پلاک مشخصات دستگاه‌ها و لوازم لوله‌کشی کاملاً تمیز و بدون لکه رنگ باقی بماند.
- (۱۲) پس از رنگ‌کاری باید لکه‌های رنگ، که در جریان رنگ‌کاری به دیوارها، کف‌ها و دیگر سطوح مجاور پاشیده شده است، کاملاً تمیز شود.

ب) حدود کار

- (۱) سطوح خارجی لوله‌ها و دیگر اجزای لوله‌کشی فلزی، سطوح خارجی عایق‌ها و پوشش روی عایق‌ها را باید طبق این مشخصات رنگ زد، مگر آنکه در نقشه‌ها و دستور کارها ترتیب دیگری مشخص شده باشد.
- (۲) برای تمیز کردن سطوح فولادی گالوانیزه می‌توان از اسیداستیک، جوش شیرین و یا محلول‌های قابل قبول دیگر استفاده کرد و بعد سطوح را با آب صاف شستشو داد، تا لکه‌ها، آلودگی‌ها، روغن و چربی از روی سطوح فولادی گالوانیزه کاملاً پاک شود.
- (۳) سطوح خارجی اجزای لوله‌کشی فلزی، که رنگ آستری یا رنگ نهایی کارخانه سازنده را دارند (مانند شیرها)، باید کاملاً تمیز و عاری از هر گونه لکه و روغن شود. قسمت‌های آسیب‌دیده این سطوح باید با همان رنگ آستری اندود، و سپس با همان رنگ نهایی، با یک دست رنگ ضد زنگ اندود شود.

ت) جنس و ساخت رنگ

- (۱) رنگ آستری و رنگ نهایی، که برای رنگ‌کاری لوله و دیگر اجزای لوله‌کشی، تکیه‌گاه‌ها و پوشش سطوح عایق‌دار لوله‌ها به کار می‌رود باید از مارک‌های استاندارد و پیش‌آمیخته، ساخت سازندگان معتبر، مناسب با کار و مورد تایید دستگاه نظارت باشد.

- (۲) رنگ باید در قوطی اصلی سربسته، دارای برچسب کارخانه سازنده، با نام تجارتي، علامت، نوع و جنس، تحویل کارگاه گردد.
- (۳) در صورت درخواست دستگاه نظارت، باید گواهی کتبی کارخانه سازنده رنگ، که در آن نوع معینی از رنگ برای کار معین توصیه و تضمین شده باشد، ارائه گردد.
- (۴) رنگ آمیزی همه لوله‌های روکار باید از جنس رنگ روغنی باشد.

۱۷-۸-۲-۳ مشخص کردن، برچسب زدن

الف) کلیات

- (۱) لوله‌ها و دیگر اجزای لوله‌کشی فلزی توزیع آب سرد و آب گرم مصرفی (فیتینگ، فلنج، شیر، صافی و غیره)، باید به ترتیبی که در این مشخصات آمده است، علامت‌گذاری شود.
- (۲) علامت‌گذاری شیرها، صافی‌ها و دیگر اجزای لوله‌کشی، باید با نصب پلاک و برچسب انجام گیرد.
- (ب) رنگ‌بندی لوله‌های آب سرد و آب گرم مصرفی باید به ترتیب زیر صورت گیرد:
- (۱) آب سرد مصرفی - رنگ زمینه سفید و با یک نوار آبی روشن
- (۲) آب گرم مصرفی (رفت و برگشت) - رنگ زمینه سفید، با دو نوار آبی روشن
- (۳) علاوه بر نوار، جهت حرکت سیال داخل لوله باید با فلش روی رنگ زمینه و با همان رنگ نوار، نشان داده شود.
- (۴) پهنای هر نوار ۴ سانتی‌متر و فاصله دو نوار مجاور از هم نیز ۴ سانتی‌متر است.
- (۵) طول فلش مشخص‌کننده جهت حرکت سیال ۳۰ سانتی‌متر و پهنای آن ۲/۵ سانتی‌متر است، مگر آنکه قطر نامی لوله پهنای کمتری را ایجاب کند.
- (۶) نوارهای رنگی باید نزدیک شیرها، فیتینگ‌ها، دو طرف دیوار (جایی که لوله از دیوار عبور می‌کند) قرار گیرد.
- (۷) فاصله نوارها از هم در مسیرهای طولانی حداکثر ۱۰ متر و در موتورخانه‌ها حداکثر ۳ متر است.
- (۸) لوله‌های پلاستیکی، که در اجزای ساختمان دفن نمی‌شوند، باید مانند لوله‌های فلزی علامت‌گذاری شوند.

پ) برچسب زدن، پلاک‌آویختن

(۱) هریک از شیرها، صافی‌ها، دماسنج‌ها، فشارسنج‌ها و لوازم ویژه خودکار کنترل دما و فشار و غیره را باید، طبق دستور دستگاه نظارت، با آویختن پلاک‌های براق برنجی یا آلومینیومی گرد یا هشت گوش، به قطر ۴ سانتی‌متر، که حروف یا اعداد روی آن به طور برجسته مهر و با رنگ سیاه پر شده باشد، مشخص کرد. پلاک باید با زنجیر برنجی یا قلاب برنجی به شکل "S" آویخته و محکم شود.

(۲) روی پلاک باید شماره کد، نوع کار و دیگر ویژگی‌های مورد نیاز دستگاه بهره‌بردار، به طور روشن، مشخص شده باشد.

۱۸-۸-۲-۳ حفاظت از آب آشامیدنی

الف) کلیات

(۱) لوله‌کشی آب سرد و آب گرم مصرفی در ساختمان، که اساساً یک شبکه لوله‌کشی آب آشامیدنی است، باید در برابر آلوده‌شدن با آب غیرآشامیدنی، یا هر آلوده‌کننده دیگر، حفاظت شود.

(۲) شبکه لوله‌کشی آب آشامیدنی باید، با رنگ یا برچسب، طوری مشخص شود که از شبکه‌های لوله‌کشی دیگر (غیرآشامیدنی) قابل شناسایی و تفکیک باشد.

(۳) اتصال مستقیم (cross-connection) بین لوله‌کشی آب آشامیدنی و لوله‌کشی آب غیرآشامیدنی، و نیز بین لوله‌کشی آب سرد مصرفی و لوله‌کشی آب گرم مصرفی، مجاز نیست، مگر آنکه با نصب لوازم مورد تایید، از برگشت جریان جلوگیری شود.

(۴) اتصال مستقیم بین لوله‌کشی آب آشامیدنی و لوله‌کشی فاضلاب و آب باران مطلقاً ممنوع است.

(۵) همه مقررات و ضوابط ایمنی در مورد حفاظت از آب آشامیدنی، که از طرف مقامات مسئول کشور تدوین و به طور رسمی منتشر شده باشد، از جمله در "مبحث شانزدهم" از "مقررات ملی ساختمان"، باید در لوله‌کشی آب آشامیدنی ساختمان رعایت شود.

ب) تعاریف

(۱) اتصال مستقیم (cross-connection)

هر اتصال فیزیکی بین دو شبکه لوله‌کشی جداگانه، که یکی از این دو شبکه "لوله‌کشی توزیع آب آشامیدنی" باشد (و دیگری لوله‌کشی آب، بخار، گاز، محلول‌های شیمیایی و یا هر سیال دیگری که از نظر بهداشتی و ایمنی، نامطمئن باشد) و این اتصال فیزیکی، بر اثر اختلاف فشار، موجب جریان سیال از شبکه آب غیرآشامیدنی به شبکه آب آشامیدنی گردد.

(۲) آب آشامیدنی (potable water)

آبی که از مواد خارجی ، به مقداری که ممکن است سبب بیماری شود یا اثر زیان آور بیولوژیک داشته باشد ، پاک باشد و از نظر ترکیب فیزیکی ، شیمیایی و میکروبی با ضوابط استانداردهای آب آشامیدنی ، که از طرف مقامات مسئول و قانونی بهداشتی تعیین شده است ، مطابقت داشته باشد.

(۳) برگشت جریان (backflow)

برگشت جریان آب ، مایعات ، مواد یا محلول‌های دیگر به داخل شبکه لوله‌کشی توزیع آب آشامیدنی ، از هر شبکه یا منبع دیگر.

(۴) خلاءشکن (vavuum breaker)

وسیله‌ای که روی لوله نصب می‌شود تا اگر فشار آب داخل لوله از فشار اتمسفر کمتر شود از این وسیله هوا وارد شود و فشار را به فشار اتمسفر برساند و از برگشت جریان جلوگیری کند. آب باقیمانده در قسمت خروجی، در اثر نیروی ثقلی تخلیه می‌شود .

(۵) شیر یک‌طرفه مورد تایید (approved check valve)

شیر یک‌طرفه فنردار با دریچه آب‌بند ، که وقتی می‌بندد ، هیچ جریان معکوس یا نشت آب نتواند بروز کند و به داخل شبکه لوله‌کشی توزیع آب آشامیدنی وارد شود.

(۶) شیر یک‌طرفه دوتایی (double check valve)

شامل دو عدد شیر یک‌طرفه فنردار ، با نشیمن آب‌بند ، که پشت سر هم روی لوله نصب می‌شوند و بین این دو شیر چند اتصال برداشت آب (test cock) با شیر قطع و وصل قرار می‌گیرد. دو طرف این مجموعه باید شیرهای قطع و وصل نصب شود.

(۷) شیر اطمینان اختلاف فشار بین دو شیر یک‌طرفه

(reduced pressure principle backflow preventer)

نوعی مانع برگشت جریان شامل دو عدد شیر یک‌طرفه فنردار ، با نشیمن آب‌بند ، یک عدد شیر اطمینان مخصوص بین این دو شیر یک‌طرفه و چهار عدد شیر آزمایش (test cock) می‌باشد.

(۸) فاصله هوایی (air gap)

هر فاصله قائم ، در فضای آزاد و بدون مانع بین لبه پایین دهانه خروجی آب از لوله یا شیر ، که به تانک ، لوازم بهداشتی و یا هر مصرف‌کننده دیگری آب می‌رساند ، تا لبه سرریز (flood level rim) دستگاه دریافت‌کننده آب. فاصله هوایی باید دست‌کم دو برابر قطر نامی دهانه لوله یا شیری باشد که آب از آن خارج می‌شود.

(۹) فشار معکوس (back pressure)



در مواردی که در پمپ، مخزن مرتفع، دیگ آب گرم یا بخار و مانند اینها، فشاری بیش از فشار شبکه لوله‌کشی توزیع آب آشامیدنی ایجاد شود و احتمال برگشت جریان پیش آید.

(۱۰) لبه سرریز (flood level rim)

لبه سرریز، در لوازم بهداشتی و هر دریافت‌کننده آب، تراز افقی لبه سطح بالای آن دستگاه است، به طوری که وقتی آب از شیر یا لوله در آن دستگاه می‌ریزد، نمی‌تواند از تراز آن بالاتر رود و در آن لبه سرریز می‌کند.

(۱۱) مانع برگشت جریان (backflow preventer)

هر وسیله یا شیری که از برگشت جریان جلوگیری می‌کند.

(۱۲) مکش سیفونی (back siphonage)

حالتی که برگشت جریان به داخل شبکه لوله‌کشی توزیع آب آشامیدنی، در نتیجه فشار منفی یا کمتر از اتمسفر، در این شبکه ایجاد شود.

پ) نقاطی از شبکه که باید حفاظت شود.

(۱) همه دهانه‌های خروج آب از لوله‌ها، که آب را به کفشوی یا هر دریافت‌کننده دیگری (receptor) می‌ریزد، باید دست‌کم، ۱۵۰ میلی‌متر نسبت به سطح کفشوی، یا دریافت‌کننده دیگر، فاصله هوایی قائم داشته باشند.

(۲) همه دهانه‌های خروج آب از شیرهای لوازم بهداشتی (دستشویی، سینک، وان، آبخوری و غیره) نسبت به تراز لبه سرریز (flood level rim) باید فاصله هوایی قائم مناسب و مورد تایید داشته باشند.

(۳) همه شیرها و دهانه‌های خروج آب، که به آنها شلنگ متصل می‌شود (دوش کمر تلفنی، شیرآبیاری، شیرهای شلنگی برداشت آب یا تخلیه و مانند اینها)، باید با وسایل حفاظتی مناسب و مورد تایید حفاظت شوند.

(۴) همه دهانه‌های پرکن مخازن اتمسفریک (فلاش تانک، کولرآبی، مخزن انبساط باز، تشتک برج خنک‌کن و مانند اینها) باید نسبت به تراز لبه سرریز فاصله هوایی مناسب و مورد تایید داشته باشند.

(۵) هر انشعاب از لوله‌کشی آب آشامیدنی به لوله‌کشی آب‌های غیرآشامیدنی (تغذیه سیستم‌های تاسیسات گرمایی و سرمایی، آتش‌نشانی، پمپ‌ها، فیلترها، سختی‌گیرها، ماشین رختشویی، ماشین ظرفشویی و مانند اینها) باید با وسایل حفاظتی مناسب و مورد تایید حفاظت شود.

(۶) هر جا مخلوط آب سرد و آب گرم مصرفی نصب می‌شود باید روی لوله آب سرد یک وسیله حفاظتی قرار گیرد. اگر دهانه ورودی شیر مخلوط سرشلنگی باشد باید روی لوله آب سرد و هم روی لوله آب گرم مصرفی، هر یک جداگانه، وسیله حفاظتی نصب شود. دهانه خروج آب از شیر مخلوط نباید قابل مسدود شدن باشد.

ت) وسایل حفاظتی



(۱) وسایل حفاظتی باید، از نظر مشخصات فنی برابر یکی از استانداردهای معتبر و مورد تایید و برای کار موردنظر مناسب باشند. وسایل حفاظتی در شبکه لوله‌کشی توزیع آب آشامیدنی، برای جلوگیری از برگشت جریان، ناشی از فشار معکوس (back pressure) با مکش سیفونی (back siphonage) باید از انواع زیر باشد:

- فاصله هوایی
- شیر یک‌طرفه مورد تایید
- شیر یک‌طرفه دوتایی
- خلاء شکن
- شیر اطمینان بین دو شیر یک‌طرفه

(ث) کاربرد وسایل حفاظتی

(۱) حفاظت دهانه خروج آب به لوازم بهداشتی، کفشو و دیگر دریافت‌کننده‌ها (receptors) باید با فاصله هوایی باشد.

(۲) حفاظت شیرهای سرشلنگی باید با فاصله هوایی، یک عدد شیر یک‌طرفه و یک عدد خلاءشکن باشد.

(۳) حفاظت دوش تلفنی باید با نصب شیر یک‌طرفه دوتایی، یک عدد شیر یک‌طرفه و یک عدد خلاءشکن، روی لوله آب سرد و نیز لوله آب گرم ورودی به دوش، انجام گیرد.

(۴) حفاظت از شیر مخلوط آب سرد و آب گرم مصرفی باید با نصب یک عدد شیر یک‌طرفه مورد تایید، روی لوله آب سرد ورودی به شیر، انجام گیرد.

(۵) حفاظت در اتصال به لوازم بهداشتی و دیگر مصرف‌کننده‌ها

- فلاش تانک: لبه زیر دهانه ورود آب به مخزن فلاش تانک باید دست‌کم ۲۵ میلی‌متر (۱ اینچ) از لبه روی دهانه لوله سرریز آب از تانک بالاتر باشد.

- فلاش والو: اتصال لوله آب به فلاش والو باید، با فاصله هوایی، نصب یک عدد شیر یک‌طرفه و یک عدد خلاءشکن، یا شیر یک‌طرفه دوتایی، حفاظت شود. اگر فلاش والو از نوعی باشد که در آن مانع برگشت جریان پیش‌بینی شده باشد نصب لوازم دیگری، لازم نیست.

- بیده: اتصال لوله‌کشی توزیع آب آشامیدنی به آن نوع بیده، که آب فشان مستغرق دارد، مطلقاً ممنوع است. تغذیه آب انواع دیگر بیده تنها در صورتی مجاز است که آب از تانک جداگانه‌ای مخصوص بیده، و با فاصله هوایی، به بیده برسد.

(۶) تاسیسات گرمایی و سرمایی، لوله تغذیه آب تاسیسات گرمایی (با آب گرم‌کننده یا بخار) و تاسیسات سرمایی با آب سردکننده باید با فاصله هوایی، یا یک عدد شیر یک‌طرفه و یک عدد خلاءشکن، یا شیر یک‌طرفه دوتایی، حفاظت شود.

(۷) لوله‌کشی آب آتش‌نشانی: روی لوله تغذیه آب شبکه لوله‌کشی آتش‌نشانی از شبکه لوله‌کشی آب مصرفی باید یک عدد شیر یک‌طرفه، مورد تایید، نصب شود.

- (۸) ماشین ظرفشویی و ماشین رختشویی: لوله ورودی آب به ماشین ظرفشویی و ماشین رختشویی باید با فاصله هوایی، یا نصب یک عدد شیر یک طرفه و یک خلاءشکن حفاظت شود.
- (۹) مخازن تحت فشار: لوله ورود آب برای تغذیه دستگاهها و لوازمی که مصرف کننده آب غیر آشامیدنی هستند مانند لوازم بهداشتی مخصوص، تانکها و مخازن آب، پمپها و هر سیستم دیگری که ممکن است تحت فشار داخلی قرار گیرد، باید با نصب فاصله هوایی، شیر اطمینان بین دو شیر یک طرفه، یا شیر یک طرفه دوتایی، حفاظت شود.
- (۱۰) سختی گیر: لوله ورود آب برای تغذیه سختی گیر، در ساختمانهای تجاری و صنعتی، باید با نصب فاصله هوایی، یک عدد شیر یک طرفه و یک عدد خلاءشکن، یا شیر یک طرفه دوتایی، حفاظت شود. برای سختی گیر خانگی نصب یک عدد شیر یک طرفه کافی است.
- (۱۱) تصفیه آب: لوله ورودی آب برای تغذیه دستگاههای تصفیه آب باید با فاصله هوایی، یا شیر اطمینان بین دو شیر یک طرفه، حفاظت شود.
- (۱۲) لوله کشی آب گرم مصرفی: لوله ورودی آب برای تغذیه شبکه لوله کشی آب گرم مصرفی باید با فاصله هوایی یا نصب یک عدد شیر یک طرفه، مورد تایید، حفاظت شود.



۳ تأسیسات بهداشتی
۲-۳ لوله‌کشی آب سرد و آب گرم مصرفی

۳-۲-۹ آزمایش نشست

مشخصات فنی عمومی
تأسیسات مکانیکی ساختمان

نشریه ۲-۱۲۸

جلد دوم



۳-۲-۹ آزمایش نشت

فهرست

صفحه	عنوان	شناسه
۱ از ۳	حدود و دامنه کار	۱-۹-۲-۳
۱ از ۳	کلیات	۲-۹-۲-۳
۲ از ۳	فشار و مدت آزمایش	۳-۹-۲-۳
۲ از ۳	کارهای پس از آزمایش	۴-۹-۲-۳



۹-۲-۳ آزمایش نشت

۱-۹-۲-۳ حدود و دامنه کار

الف) شرایط فنی آزمایش نشت، که در این قسمت از مشخصات مشخص می‌شود، در چهارچوب لوله‌کشی آب سرد و آب گرم مصرفی ساختمان است، که در "۱-۲-۳" کلیات" تعریف شده است.

ب) منظور از آزمایش، در این قسمت از مشخصات، آزمایش نشت لوله‌کشی با آب تحت فشار است.

۱) "آزمایش نشت" غیر از "آزمایش پیش از بهره‌برداری" است که، پس از نصب همه لوازم بهداشتی و دستگاه‌ها صورت می‌گیرد.

پ) در این قسمت از مشخصات فقط شرایط فنی آزمایش فشار مشخص می‌شود. شرایط حقوقی انجام آزمایش خارج از حدود این قسمت می‌باشد.

۲-۹-۲-۳ کلیات

الف) پیش از اقدام به آزمایش باید همه لوازم کنترل، شیرهای هواگیری و دیگر قطعاتی، که برای تحمل فشار آزمایش مستقیم لوله‌کشی طراحی نشده‌اند، برای پیشگیری از آسیب‌دیدگی، از سیستم لوله‌کشی جدا و برداشته شوند.

۱) پیش از اقدام به آزمایش باید اطمینان حاصل شود که همه بست‌ها و تکیه‌گاه‌ها در جای خود محکم شده‌اند.

ب) همه وسایل آزمایش، مانند تلمبه‌های دستی مخصوص آزمایش، فشارسنج و دیگر مصالح و لوازم مورد نیاز برای آزمایش، پیش از آزمایش، باید فراهم شود و از درستی کارکرد آنها اطمینان حاصل شود.

۱) فشارسنج باید بتواند تا ۰/۱ بار اختلاف فشار را اندازه‌گیری نماید.

پ) سیستم لوله‌کشی زمانی باید آزمایش شود که همه اجزای آن نصب شده و در معرض دید باشد. اگر در مسیر لوله‌کشی صافی وجود داشته باشد باید از تمیزبودن توری آن اطمینان حاصل شود.

۱) هیچ یک از اجزای سیستم لوله‌کشی نباید پیش از آزمایش پوشانده شود، یا در داخل اجزای ساختمان پنهان شود.

۲) هیچ یک از اجزای سیستم لوله‌کشی نباید پیش از آزمایش با عایق پوشانده شود.

۳) رنگ‌آمیزی لوله و دیگر اجزای لوله‌کشی نباید پیش از آزمایش انجام شود.

۴) هیچ یک از دستگاه‌ها و لوازم بهداشتی نباید پیش از آزمایش به شبکه لوله‌کشی متصل شود.

- (۵) ممکن است برنامه پیشرفت کارهای ساختمانی ایجاب کند که بخشی از شبکه لوله‌کشی، پیش از وقت، به طور جداگانه آزمایش شود. در این صورت آن قسمت از لوله‌کشی می‌تواند به طور جداگانه آزمایش شود.
- (ث) آزمایش فشار شبکه لوله‌کشی آب سرد و آب گرم مصرفی باید با آب آشامیدنی (آب سرد مصرفی) صورت گیرد.
- (۱) آزمایش آب هر یک از دو شبکه لوله‌کشی آب سرد و آب گرم مصرفی باید جداگانه انجام شود.
- (۲) پیش از اقدام به آزمایش باید، آن قسمت از شبکه لوله‌کشی که زیر آزمایش قرار می‌گیرد، از داخل با آب آشامیدنی شستشو و تمیز شود. شستشوی هر قسمت از شبکه لوله‌کشی آب سرد و آب گرم مصرفی باید جداگانه صورت گیرد.
- (۳) پس از شستشوی لوله‌ها و دیگر اجزای لوله‌کشی، تمام دهانه‌های باز لوله‌ها و دیگر اجزای لوله‌کشی باید با درپوش مسدود شود.
- (ج) هنگام آزمایش، شبکه لوله‌کشی باید از بالاترین نقطه، و به آرامی، با آب پر شود و به طور کامل هواگیری شود.
- (۱) هنگام آزمایش، همه شیرهای قطع و وصل باید در وضعیت باز قرار داده شوند.
- (۲) پیش از آزمایش، باید شبکه لوله‌کشی را دست‌کم به مدت ۴۸ ساعت پر از آب آشامیدنی نگاه داشت.

۳-۹-۲-۳ فشار و مدت آزمایش

- (الف) فشار آزمایش لوله‌کشی آب سرد و آب گرم مصرفی باید دست‌کم ۱۰ بار، در نقطه نصب فشارسنج، باشد.
- (۱) هنگام آزمایش، فشارسنج باید در بالاترین نقطه ممکن در شبکه لوله‌کشی قرار گیرد.
- (ب) مدت زمان آزمایش باید دست‌کم یک ساعت و به طور پیوسته باشد.
- (پ) در مدت آزمایش، بدون استفاده از تلمبه، فشار سیستم باید ثابت بماند و عقربه فشارسنج هیچ تغییری در فشار نشان ندهد.

۴-۹-۲-۳ کارهای پس از آزمایش

- (الف) در جریان آزمایش باید همه قطعات و اتصالات، از نظر نشت، یک به یک و با دقت بازدید شود.



(۱) اگر قطعاتی از سیستم لوله‌کشی نتواند در برابر فشار آزمایش پایداری کند، باید با قطعات نو تعویض شود. اگر لوله معیوب باشد باید به طولی برابر طول معیوب، لوله نو به کار رود.

(۲) اگر نشت از اتصال‌ها (joints) باشد، باید اتصال معیوب، با رفع عیب، تجدید شود و آب‌بند گردد.

(ب) پس از آنکه کارهای تعویض و ترمیم انجام شد و عیب‌هایی که موجب نشت شده برطرف گردید، آزمایش فشار با آب، طبق دستور، باید دوباره تکرار شود، تا دستگاه نظارت نسبت به پایداری سیستم لوله‌کشی در برابر فشار آزمایش، و در مدت تعیین شده، اطمینان کافی به دست آورد.



۳ تأسیسات بهداشتی
۳-۳ لوله کشی فاضلاب و هواکش

۳-۳-۱ کلیات

مشخصات فنی عمومی
تأسیسات مکانیکی ساختمان

نشریه ۲-۱۲۸

جلد دوم



۱-۳-۳ کلیات

فهرست

صفحه	عنوان	شناسه
۱ از ۵	حدود و دامنه کار	۱-۱-۳-۳
۲ از ۵	تعاریف	۱-۲-۳-۳
۴ از ۵	شرایط کار سیستم	۳-۱-۳-۳
۵ از ۵	نقشه‌ها	۴-۱-۳-۳
۵ از ۵	انتخاب مصالح	۵-۱-۳-۳



۱-۳-۳-۳ حدود و دامنه کار

- الف)** ضوابطی که زیر " (۱-۳) کلیات" آمده بر قسمت " (۳-۳) لوله‌کشی فاضلاب و هواکش" حاکم است و رعایت آن الزامی است.
- ب)** هرگونه لوله‌کشی فاضلاب و هواکش داخل ساختمان باید با رعایت ضوابط مندرج در این قسمت از مشخصات انجام گیرد.
- پ)** این قسمت از مشخصات، لوله‌کشی جمع‌آوری و هدایت فاضلاب راه، از نقطه خروج فاضلاب بعد از سیفون (trap) لوازم بهداشتی یا دستگاه دیگری که فاضلاب خروجی دارند، تا نقاط زیر، در بر می‌گیرد:
- ۱)** در صورتی که فاضلاب ساختمان به شبکه فاضلاب شهری، دستگاه تصفیه فاضلاب خصوصی یا چاه جذبی محوطه خارج از ساختمان هدایت شود، تا فاصله ۱/۵ متر دورتر از دیوار خارجی ساختمان (یاملک)
- ۲)** در صورتی که دستگاه تصفیه فاضلاب خصوصی در داخل ساختمان (یاملک) باشد، تا چاله آدمرو (manhole) ورودی به دستگاه تصفیه فاضلاب. (مشخصات سیفون و تکه لوله‌ای که سیفون را به لوله انشعاب فاضلاب (fixture drain) وصل می‌کند، در قسمتی که به لوازم بهداشتی اختصاص دارد، معین می‌شود)
- ۳)** در صورتی که ایستگاه پمپاژ فاضلاب در داخل ساختمان (یا ملک) باشد، تا نقطه ورودی لوله فاضلاب به ایستگاه پمپاژ
- ت)** این قسمت از مشخصات، لوله‌کشی جمع‌آوری و هدایت فاضلاب داخل ساختمان راه، که فاضلاب در آن به طور ثقلی، از لوازم بهداشتی و دیگر لوازم مصرف‌کننده دور می‌شود، در بر می‌گیرد. ایستگاه پمپاژ و لوله‌کشی فاضلاب تحت فشار بعد از آن، خارج از حدود این قسمت از مشخصات است.
- ث)** این قسمت از مشخصات، لوله‌کشی هواکش راه، که به منظور ایجاد فشار اتمسفریک در لوله‌کشی فاضلاب داخل ساختمان، تامین جریان هوا و محدود کردن تغییرات فشار در این لوله‌ها و در نتیجه جلوگیری از نفوذ هوای آلوده لوله‌کشی فاضلاب به فضای داخل ساختمان نصب می‌شود، نیز در بر می‌گیرد.
- ج)** این قسمت از مشخصات، که به لوله‌کشی فاضلاب بهداشتی (sanitary drainage) ساختمان اختصاص دارد، لوله‌کشی فاضلاب شیمیایی و صنعتی را در بر نمی‌گیرد. در صورتی که در ساختمان لوله‌کشی فاضلاب شیمیایی و صنعتی وجود داشته باشد باید به کلی جدا از لوله‌کشی فاضلاب بهداشتی ساختمان باشد. لوله‌کشی فاضلاب شیمیایی و صنعتی، قبل از تصفیه‌های لازم نباید در هیچ نقطه به لوله‌کشی فاضلاب بهداشتی ساختمان متصل شود.
- چ)** این قسمت از مشخصات لوله‌کشی آب باران، و دیگر آب‌های سطحی، را در بر نمی‌گیرد. لوله‌کشی آب باران در داخل ساختمان باید از لوله‌کشی فاضلاب بهداشتی ساختمان کاملاً جدا باشد. لوله‌کشی آب باران ساختمان، فقط در نقطه خروج از ساختمان، با تایید، ممکن است به لوله فاضلاب خروجی از ساختمان متصل شود.

۲-۱-۳-۳ تعاریف

الف) تعاریف اختصاص به برخی واژه‌ها و عبارت‌های فنی قسمت "۳-۳" لوله‌کشی فاضلاب و هواکش " دارد.

(۱) تعاریف واژه‌ها و عبارت‌های فنی رایج، که در کتب فنی در دسترس همگان قرار دارد، در این قسمت تکرار نمی‌شود.

ب) واژه‌ها

(۱) **قابل دسترسی (accessible)**

لوازم بهداشتی، دستگاه‌های مصرف‌کننده و اجزای لوله‌کشی وقتی "قابل دسترسی" است که، برای دسترسی بازکردن یک دریچه یا برداشتن مانعی لازم شود.

(۲) **دردسترس (readily accessible)**

لوازم بهداشتی، دستگاه‌های مصرف‌کننده و اجزای لوله‌کشی وقتی "دردسترس" است که دسترسی مستقیم باشد و نیازی به برداشتن و جابجا کردن هیچ مانعی نباشد.

(۳) **فاصله هوایی در لوله‌کشی فاضلاب (air gap)**

هر فاصله قائم، در فضای آزاد و بدون مانع، بین دهانه خروجی لوله فاضلاب تا لبه سرریز دریافت‌کننده فاضلاب (receptacle) که این فاضلاب در آن می‌ریزد، (مانند کف‌شوی، ترنج، حوضچه و غیره)

(۴) **برگشت جریان (back flow)**

برگشت جریان یا جریان معکوس در لوله فاضلاب

(۵) **انتقال ثقلی (gravity drainage)**

لوله‌کشی فاضلاب ساختمان که جریان فاضلاب در آن به طور ثقلی به سمت پایین و خارج از ساختمان هدایت می‌شود.

(۶) **هواکش مداری (circuit vent)**

لوله هواکش فاضلاب، برای تعداد دو تا حداکثر هشت عدد لوازم بهداشتی، که به یک شاخه انشعاب فاضلاب افقی متصل‌اند، که از خروجی فاضلاب دورترین و بالاترین لوازم بهداشتی آن شاخه شروع می‌شود و به لوله قائم هواکش (vent stack) متصل می‌گردد.

(۷) **دریچه بازدید (cleanout)**

یک دریچه قابل دسترسی روی لوله فاضلاب، که برای تمیز کردن و درآوردن هر گونه مانع جریان داخل لوله و رفع گرفتگی آن، مورد استفاده قرار می‌گیرد.

(۸) **لبه سرریز (flood level rim)**

در هر یک از لوازم بهداشتی، ترنج یا حوضچه فاضلاب، لبه سرریز تراز است که سطح آب یا فاضلاب در نمی‌تواند از آن تراز بالاتر رود.



(۹) اتصال غیرمستقیم (indirect waste)

لوله فاضلاب خروجی از لوازم بهداشتی و دستگاه‌های مصرف‌کننده آب، که مستقیماً به لوله فاضلاب ساختمان متصل نمی‌شود. فاضلاب از این لوله، با فاصله هوایی (air gap) به داخل یک سیفون، یا یکی از لوازم بهداشتی، یا هر نقطه فاضلاب (receptacle) می‌ریزد.

(۱۰) دوخم (offset)

ترکیبی از دوزانو یا دو خم در مسیر لوله‌کشی قائم فاضلاب، که دو لوله قائم غیرهم‌محور را به هم وصل می‌کند (در حالتی که فاصله دو لوله زیاد نباشد، از فیتینگ یک‌پارچه‌ای به همین نام استفاده می‌شود).

(۱۱) هواکش کمکی (relief vent)

یک لوله ارتباطی، که امکان جریان بیشتر هوا بین شبکه لوله‌کشی فاضلاب و لوله‌های هواکش را فراهم می‌آورد.

(۱۲) Stack

واژه عمومی برای هر لوله قائم فاضلاب (waste - soil)، هواکش یا آب باران داخل ساختمان،

(۱۳) stack vent

ادامه لوله قائم فاضلاب (soil - stack, waste stack) در بالاتر از نقطه‌ای که آخرین لوله انشعاب فاضلاب به آن متصل می‌شود، تا بام ساختمان.

(۱۴) vent stack

لوله قائم هواکش، که به منظور برقراری جریان هوا به شبکه فاضلاب، یا از شبکه فاضلاب، نصب می‌شود.

(۱۵) حوضچه (sump)

یک مخزن یا حوضچه یا چاهک مخصوص فاضلاب، که زیر سطح تراز شبکه لوله‌کشی فاضلاب ساختمان قرار دارد و فاضلاب به طور ثقلی در آن می‌ریزد. فاضلاب از این حوضچه نمی‌تواند، بدون دستگاه مکانیکی، به طور ثقلی خارج شود.

(۱۶) شبکه لوله‌کشی هواکش (vent system)

شبکه لوله‌کشی، که به منظور تامین جریان هوا، از شبکه لوله‌کشی فاضلاب به خارج، یا از خارج به داخل شبکه لوله‌کشی فاضلاب، یا به منظور تامین جریان هوا در داخل این شبکه لوله‌کشی فاضلاب و حفاظت از آب هوا بند سیفون (trap seal) در برابر فشار معکوس (back pressure) یا مکش سیفونی (back siphonage)، در داخل ساختمان، احداث می‌شود.

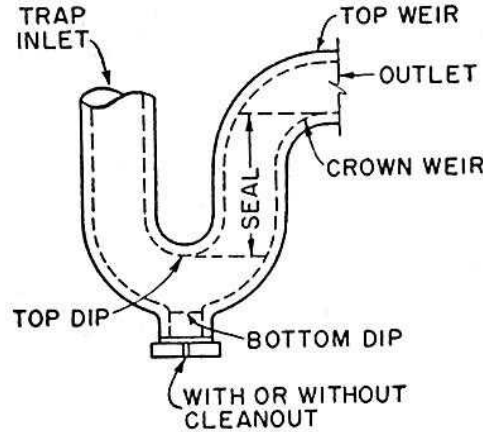
(۱۷) سیفون (trap)

وسیله‌ای، که با نگهداری مقداری آب در خود (liquid seal)، در مسیر عبور فاضلاب، مانع از انتشار گازهای لوله‌کشی فاضلاب در داخل ساختمان می‌شود و در عین حال هیچ اثری بر جریان عادی فاضلاب ندارد.



(۱۸) آب هوابند سیفون (trap seal)

فاصله قائم بین تراز نقطه ریزش آب از سیفون به داخل انشعاب لوله فاضلاب (crown weir) و سقف لوله سیفون در پایین‌ترین قسمت آن (top dip)، برابر شکل زیر:



(۱۹) فشار معکوس (back pressure)

افزایش فشار در داخل قسمتی از لوله فاضلاب نسبت به فشار اتمسفر

(۲۰) مکش سیفونی (back siphonage)

کاهش فشار داخل لوله فاضلاب نسبت به فشار اتمسفر بر اثر مکش، که موجب کم‌شدن آب هوابند سیفون می‌شود.

۳-۱-۳-۳ شرایط کار سیستم

(الف) فشار کار

(۱) لوله‌کشی فاضلاب باید در برابر فشار استاتیک $0/3$ بار (۳ متر ستون آب) از داخل، به طور دائم آب‌بند و گازبند باشد.

(ب) دمای کار

(۱) مصالح لوله، فیتینگ و دیگر اجزای لوله‌کشی فاضلاب و هواکش باید در برابر دمای ۶۵ درجه سانتی‌گراد، (۱۵۰ درجه فارنهایت) دمای فاضلاب داخل لوله، مقاوم باشد.



نقشه‌ها ۴-۱-۳-۳

الف) نقشه‌های لوله‌کشی فاضلاب و هواکش، هر چند مقیاسی مشخص دارد، تا اندازه‌ای دیاگراماتیک است و به منظور نشان دادن موقعیت، اندازه، جهت و ترتیب کلی تقریبی لوله‌کشی می‌باشد. ولی این نقشه‌ها ترتیب دقیق استقرار لوله‌ها و همه جزئیات را یک به یک به دست نمی‌دهد. اگر پیش از اجرای تمام و یا هر قسمت از لوله‌کشی، ترتیب استقرار مطلوب‌تر، مناسب‌تر، و یا عملی‌تر، نسبت به آن چه در نقشه‌ها نشان داده شده است، توسط پیمانکار تشخیص داده شود، موضوع باید به دستگاه نظارت پیشنهاد شود و پس از تصویب به صورت دستور (تغییر) کار به پیمانکار ابلاغ گردد.

(۱) هیچ تغییری در نقشه‌های لوله‌کشی، بدون تصویب دستگاه نظارت، مجاز نیست.

انتخاب مصالح ۵-۱-۳-۳

الف) مصالح لوله‌کشی فاضلاب و هواکش، شامل لوله، فیتینگ و دیگر اجزای لوله‌کشی، باید از طرف پیمانکار برای شرایط کار طراحی، با رعایت ضوابط مندرج در استانداردهای ساخت انتخاب و برای تصویب دستگاه نظارت پیشنهاد شود.

(۱) فقط پس از تصویب دستگاه نظارت، پیمانکار می‌تواند نسبت به تهیه هر یک از مصالح اقدام نماید.

ب) در لوله‌کشی فاضلاب بهداشتی و هواکش فاضلاب داخل ساختمان، مصالح زیر کاربرد دارد:

(۱) لوله و فیتینگ چدنی سرکاسه‌دار

(۲) لوله و فیتینگ چدنی بدون سرکاسه

(۳) لوله و فیتینگ فولادی گالوانیزه با اتصال دنده‌ای

(۴) لوله و فیتینگ پلاستیکی پلی‌وینیل کلراید (PVC)

(۵) لوله و فیتینگ پلاستیکی پلی‌اتیلن (PE)

(۶) لوله و فیتینگ پلی‌پروپیلن (PP) با اتصال فشاری (push-fit)

پ) استفاده از مصالح دیگر در لوله‌کشی فاضلاب و هواکش، بدون تصویب دستگاه نظارت، مجاز نیست.

ت) هر قطعه از لوله، فیتینگ و دیگر اجزای لوله‌کشی باید نشانه سازنده و شماره استاندارد مربوط را داشته باشد.

۳ تأسیسات بهداشتی
۳-۳ لوله کشی فاضلاب و هواکش

۳-۳-۱ کلیات

مشخصات فنی عمومی
تأسیسات مکانیکی ساختمان

نشریه ۲-۱۲۸

جلد دوم



۱-۳-۳ کلیات

فهرست

صفحه	عنوان	شناسه
۱ از ۵	حدود و دامنه کار	۱-۱-۳-۳
۲ از ۵	تعاریف	۱-۲-۳-۳
۴ از ۵	شرایط کار سیستم	۳-۱-۳-۳
۵ از ۵	نقشه‌ها	۴-۱-۳-۳
۵ از ۵	انتخاب مصالح	۵-۱-۳-۳



۱-۳-۳-۳ حدود و دامنه کار

الف) ضوابطی که زیر " (۱-۳) کلیات" آمده بر قسمت " (۳-۳) لوله‌کشی فاضلاب و هواکش" حاکم است و رعایت آن الزامی است.

ب) هرگونه لوله‌کشی فاضلاب و هواکش داخل ساختمان باید با رعایت ضوابط مندرج در این قسمت از مشخصات انجام گیرد.

پ) این قسمت از مشخصات، لوله‌کشی جمع‌آوری و هدایت فاضلاب راه، از نقطه خروج فاضلاب بعد از سیفون (trap) لوازم بهداشتی یا دستگاه دیگری که فاضلاب خروجی دارند، تا نقاط زیر، در بر می‌گیرد:

(۱) در صورتی که فاضلاب ساختمان به شبکه فاضلاب شهری، دستگاه تصفیه فاضلاب خصوصی یا چاه جذبی محوطه خارج از ساختمان هدایت شود، تا فاصله ۱/۵ متر دورتر از دیوار خارجی ساختمان (یاملک)

(۲) در صورتی که دستگاه تصفیه فاضلاب خصوصی در داخل ساختمان (یاملک) باشد، تا چاله آدمرو (manhole) ورودی به دستگاه تصفیه فاضلاب. (مشخصات سیفون و تکه لوله‌ای که سیفون را به لوله انشعاب فاضلاب (fixture drain) وصل می‌کند، در قسمتی که به لوازم بهداشتی اختصاص دارد، معین می‌شود)

(۳) در صورتی که ایستگاه پمپاژ فاضلاب در داخل ساختمان (یا ملک) باشد، تا نقطه ورودی لوله فاضلاب به ایستگاه پمپاژ

ت) این قسمت از مشخصات، لوله‌کشی جمع‌آوری و هدایت فاضلاب داخل ساختمان راه، که فاضلاب در آن به طور ثقلی، از لوازم بهداشتی و دیگر لوازم مصرف‌کننده دور می‌شود، در بر می‌گیرد. ایستگاه پمپاژ و لوله‌کشی فاضلاب تحت فشار بعد از آن، خارج از حدود این قسمت از مشخصات است.

ث) این قسمت از مشخصات، لوله‌کشی هواکش راه، که به منظور ایجاد فشار اتمسفریک در لوله‌کشی فاضلاب داخل ساختمان، تامین جریان هوا و محدود کردن تغییرات فشار در این لوله‌ها و در نتیجه جلوگیری از نفوذ هوای آلوده لوله‌کشی فاضلاب به فضای داخل ساختمان نصب می‌شود، نیز در بر می‌گیرد.

ج) این قسمت از مشخصات، که به لوله‌کشی فاضلاب بهداشتی (sanitary drainage) ساختمان اختصاص دارد، لوله‌کشی فاضلاب شیمیایی و صنعتی را در بر نمی‌گیرد. در صورتی که در ساختمان لوله‌کشی فاضلاب شیمیایی و صنعتی وجود داشته باشد باید به کلی جدا از لوله‌کشی فاضلاب بهداشتی ساختمان باشد. لوله‌کشی فاضلاب شیمیایی و صنعتی، قبل از تصفیه‌های لازم نباید در هیچ نقطه به لوله‌کشی فاضلاب بهداشتی ساختمان متصل شود.

چ) این قسمت از مشخصات لوله‌کشی آب باران، و دیگر آب‌های سطحی، را در بر نمی‌گیرد. لوله‌کشی آب باران در داخل ساختمان باید از لوله‌کشی فاضلاب بهداشتی ساختمان کاملاً جدا باشد. لوله‌کشی آب باران ساختمان، فقط در نقطه خروج از ساختمان، با تایید، ممکن است به لوله فاضلاب خروجی از ساختمان متصل شود.

۲-۱-۳-۳ تعاریف

الف) تعاریف اختصاص به برخی واژه‌ها و عبارت‌های فنی قسمت "۳-۳" لوله‌کشی فاضلاب و هواکش " دارد.

(۱) تعاریف واژه‌ها و عبارت‌های فنی رایج، که در کتب فنی در دسترس همگان قرار دارد، در این قسمت تکرار نمی‌شود.

ب) واژه‌ها

(۱) **قابل دسترسی (accessible)**

لوازم بهداشتی، دستگاه‌های مصرف‌کننده و اجزای لوله‌کشی وقتی "قابل دسترسی" است که، برای دسترسی بازکردن یک دریچه یا برداشتن مانعی لازم شود.

(۲) **دردسترس (readily accessible)**

لوازم بهداشتی، دستگاه‌های مصرف‌کننده و اجزای لوله‌کشی وقتی "دردسترس" است که دسترسی مستقیم باشد و نیازی به برداشتن و جابجا کردن هیچ مانعی نباشد.

(۳) **فاصله هوایی در لوله‌کشی فاضلاب (air gap)**

هر فاصله قائم، در فضای آزاد و بدون مانع، بین دهانه خروجی لوله فاضلاب تا لبه سرریز دریافت‌کننده فاضلاب (receptacle) که این فاضلاب در آن می‌ریزد، (مانند کف‌شوی، ترنج، حوضچه و غیره)

(۴) **برگشت جریان (back flow)**

برگشت جریان یا جریان معکوس در لوله فاضلاب

(۵) **انتقال ثقلی (gravity drainage)**

لوله‌کشی فاضلاب ساختمان که جریان فاضلاب در آن به طور ثقلی به سمت پایین و خارج از ساختمان هدایت می‌شود.

(۶) **هواکش مداری (circuit vent)**

لوله هواکش فاضلاب، برای تعداد دو تا حداکثر هشت عدد لوازم بهداشتی، که به یک شاخه انشعاب فاضلاب افقی متصل‌اند، که از خروجی فاضلاب دورترین و بالاترین لوازم بهداشتی آن شاخه شروع می‌شود و به لوله قائم هواکش (vent stack) متصل می‌گردد.

(۷) **دریچه بازدید (cleanout)**

یک دریچه قابل دسترسی روی لوله فاضلاب، که برای تمیز کردن و درآوردن هر گونه مانع جریان داخل لوله و رفع گرفتگی آن، مورد استفاده قرار می‌گیرد.

(۸) **لبه سرریز (flood level rim)**

در هر یک از لوازم بهداشتی، ترنج یا حوضچه فاضلاب، لبه سرریز تراز است که سطح آب یا فاضلاب در نمی‌تواند از آن تراز بالاتر رود.



(۹) اتصال غیرمستقیم (indirect waste)

لوله فاضلاب خروجی از لوازم بهداشتی و دستگاه‌های مصرف‌کننده آب، که مستقیماً به لوله فاضلاب ساختمان متصل نمی‌شود. فاضلاب از این لوله، با فاصله هوایی (air gap) به داخل یک سیفون، یا یکی از لوازم بهداشتی، یا هر نقطه فاضلاب (receptacle) می‌ریزد.

(۱۰) دوخم (offset)

ترکیبی از دوزانو یا دو خم در مسیر لوله‌کشی قائم فاضلاب، که دو لوله قائم غیرهم‌محور را به هم وصل می‌کند (در حالتی که فاصله دو لوله زیاد نباشد، از فیتینگ یک‌پارچه‌ای به همین نام استفاده می‌شود).

(۱۱) هواکش کمکی (relief vent)

یک لوله ارتباطی، که امکان جریان بیشتر هوا بین شبکه لوله‌کشی فاضلاب و لوله‌های هواکش را فراهم می‌آورد.

(۱۲) Stack

واژه عمومی برای هر لوله قائم فاضلاب (waste - soil)، هواکش یا آب باران داخل ساختمان،

(۱۳) stack vent

ادامه لوله قائم فاضلاب (soil - stack, waste stack) در بالاتر از نقطه‌ای که آخرین لوله انشعاب فاضلاب به آن متصل می‌شود، تا بام ساختمان.

(۱۴) vent stack

لوله قائم هواکش، که به منظور برقراری جریان هوا به شبکه فاضلاب، یا از شبکه فاضلاب، نصب می‌شود.

(۱۵) حوضچه (sump)

یک مخزن یا حوضچه یا چاهک مخصوص فاضلاب، که زیر سطح تراز شبکه لوله‌کشی فاضلاب ساختمان قرار دارد و فاضلاب به طور ثقلی در آن می‌ریزد. فاضلاب از این حوضچه نمی‌تواند، بدون دستگاه مکانیکی، به طور ثقلی خارج شود.

(۱۶) شبکه لوله‌کشی هواکش (vent system)

شبکه لوله‌کشی، که به منظور تامین جریان هوا، از شبکه لوله‌کشی فاضلاب به خارج، یا از خارج به داخل شبکه لوله‌کشی فاضلاب، یا به منظور تامین جریان هوا در داخل این شبکه لوله‌کشی فاضلاب و حفاظت از آب هوا بند سیفون (trap seal) در برابر فشار معکوس (back pressure) یا مکش سیفونی (back siphonage)، در داخل ساختمان، احداث می‌شود.

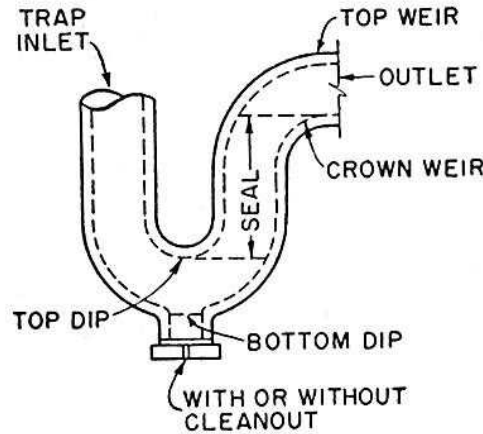
(۱۷) سیفون (trap)

وسیله‌ای، که با نگهداری مقداری آب در خود (liquid seal)، در مسیر عبور فاضلاب، مانع از انتشار گازهای لوله‌کشی فاضلاب در داخل ساختمان می‌شود و در عین حال هیچ اثری بر جریان عادی فاضلاب ندارد.



(۱۸) آب هوابند سیفون (trap seal)

فاصله قائم بین تراز نقطه ریزش آب از سیفون به داخل انشعاب لوله فاضلاب (crown weir) و سقف لوله سیفون در پایین‌ترین قسمت آن (top dip)، برابر شکل زیر:



(۱۹) فشار معکوس (back pressure)

افزایش فشار در داخل قسمتی از لوله فاضلاب نسبت به فشار اتمسفر

(۲۰) مکش سیفونی (back siphonage)

کاهش فشار داخل لوله فاضلاب نسبت به فشار اتمسفر بر اثر مکش، که موجب کم‌شدن آب هوابند سیفون می‌شود.

۳-۱-۳-۳ شرایط کار سیستم

(الف) فشار کار

(۱) لوله‌کشی فاضلاب باید در برابر فشار استاتیک $0/3$ بار (۳ متر ستون آب) از داخل، به طور دائم آب‌بند و گازبند باشد.

(ب) دمای کار

(۱) مصالح لوله، فیتینگ و دیگر اجزای لوله‌کشی فاضلاب و هواکش باید در برابر دمای ۶۵ درجه سانتی‌گراد، (۱۵۰ درجه فارنهایت) دمای فاضلاب داخل لوله، مقاوم باشد.



نقشه‌ها ۴-۱-۳-۳

الف) نقشه‌های لوله‌کشی فاضلاب و هواکش، هر چند مقیاسی مشخص دارد، تا اندازه‌ای دیاگراماتیک است و به منظور نشان دادن موقعیت، اندازه، جهت و ترتیب کلی تقریبی لوله‌کشی می‌باشد. ولی این نقشه‌ها ترتیب دقیق استقرار لوله‌ها و همه جزئیات را یک به یک به دست نمی‌دهد. اگر پیش از اجرای تمام و یا هر قسمت از لوله‌کشی، ترتیب استقرار مطلوب‌تر، مناسب‌تر، و یا عملی‌تر، نسبت به آن چه در نقشه‌ها نشان داده شده است، توسط پیمانکار تشخیص داده شود، موضوع باید به دستگاه نظارت پیشنهاد شود و پس از تصویب به صورت دستور (تغییر) کار به پیمانکار ابلاغ گردد.

(۱) هیچ تغییری در نقشه‌های لوله‌کشی، بدون تصویب دستگاه نظارت، مجاز نیست.

انتخاب مصالح ۵-۱-۳-۳

الف) مصالح لوله‌کشی فاضلاب و هواکش، شامل لوله، فیتینگ و دیگر اجزای لوله‌کشی، باید از طرف پیمانکار برای شرایط کار طراحی، با رعایت ضوابط مندرج در استانداردهای ساخت انتخاب و برای تصویب دستگاه نظارت پیشنهاد شود.

(۱) فقط پس از تصویب دستگاه نظارت، پیمانکار می‌تواند نسبت به تهیه هر یک از مصالح اقدام نماید.

ب) در لوله‌کشی فاضلاب بهداشتی و هواکش فاضلاب داخل ساختمان، مصالح زیر کاربرد دارد:

(۱) لوله و فیتینگ چدنی سرکاسه‌دار

(۲) لوله و فیتینگ چدنی بدون سرکاسه

(۳) لوله و فیتینگ فولادی گالوانیزه با اتصال دنده‌ای

(۴) لوله و فیتینگ پلاستیکی پلی‌وینیل کلراید (PVC)

(۵) لوله و فیتینگ پلاستیکی پلی‌اتیلن (PE)

(۶) لوله و فیتینگ پلی‌پروپیلن (PP) با اتصال فشاری (push-fit)

پ) استفاده از مصالح دیگر در لوله‌کشی فاضلاب و هواکش، بدون تصویب دستگاه نظارت، مجاز نیست.

ت) هر قطعه از لوله، فیتینگ و دیگر اجزای لوله‌کشی باید نشانه سازنده و شماره استاندارد مربوط را داشته باشد.

۳ تأسیسات بهداشتی
۳-۳ لوله کشی فاضلاب و هواکش

۳-۳-۲ لوله و فیتینگ چدنی سرکاسه‌دار

مشخصات فنی عمومی
تأسیسات مکانیکی ساختمان

نشریه ۲-۱۲۸
جلد دوم



۲-۳-۳ لوله و فیتینگ چدنی سرکاسه‌دار

فهرست

صفحه	عنوان	شناسه
۱ از ۲۰	لوله و فیتینگ چدنی سرکاسه‌دار در استانداردهای BS	۱-۲-۳-۳
۹ از ۲۰	لوله و فیتینگ چدنی سرکاسه‌دار در استانداردهای ANSI	۲-۲-۳-۳
۱۱ از ۲۰	لوله و فیتینگ چدنی سرکاسه‌دار در استانداردهای ISIRI	۳-۲-۳-۳
۱۹ از ۲۰	انتخاب و کاربرد لوله و فیتینگ چدنی سرکاسه‌دار	۴-۲-۳-۳



۱-۲-۳-۳ لوله و فیتینگ چدنی سرکاسه‌دار در استانداردهای BS

الف) کلیات

(۱) در استانداردهای BS، لوله و فیتینگ چدنی سرکاسه‌دار، مناسب برای لوله‌کشی فاضلاب و هواکش داخل ساختمان، در استاندارد BS 416-1:1990 تعریف و طبقه‌بندی شده است. لوله و فیتینگ چدنی سرکاسه‌دار، طبق BS 416-1 برای کاربرد در روی زمین (همه طبقات ساختمان از جمله طبقه زیرزمین، جز لوله‌هایی که در خاک دفن می‌شود) استاندارد شده است.

(۲) سرکاسه لوله‌های چدنی در BS 416-1 دو نوع عرضه می‌شود:
نوع A - سرکاسه با دو برجستگی اضافی (beads) روی سطح خارجی
نوع B - سرکاسه بدون برجستگی اضافی

(۳) طبق این استاندارد، در صورت سفارش، سرکاسه با دو گوشواره (ears) نیز عرضه می‌شود، که برای عبور پیچ از سوراخ‌های آن و بست‌زدن لوله مورد استفاده قرار می‌گیرد.

(۴) طبق این استاندارد، لوله و فیتینگ چدنی از جنس چدن خاکستری و نیز از جنس چدن نشکن (ductile Iron) عرضه می‌شود. مقاومت کششی چدن خاکستری، که در ساخت لوله و فیتینگ به کار می‌رود، نباید از میزان تعیین شده (grade 150) در BS1452 کمتر باشد. لوله و فیتینگ از جنس چدن نشکن در این قسمت از مشخصات کاربرد ندارد.

(۵) طبق این استاندارد، لوله‌های چدنی با روش ریخته‌گری ماسه‌ای (sand cast) یا با روش گریز از مرکز (spun process) تولید می‌شود. روش تولید فیتینگ‌های چدنی ریخته‌گری ماسه‌ای است.

(۶) لوله و فیتینگ چدنی سرکاسه‌دار، در BS 416-1، از داخل و خارج در کارخانه اندود می‌شود. جنس اندود ممکن است از استانداردهای BS 3416، BS 4147، BS 4164 و یا مواد مناسب دیگری توسط سازنده انتخاب شود.

ب) آزمایش نشت

(۱) این لوله‌ها در کارخانه با فشار ۰/۵ بار و به مدت ۱۵ ثانیه با آب، طبق روش مشخص شده در استاندارد BS 4772:1988 آزمایش نشت می‌شود.

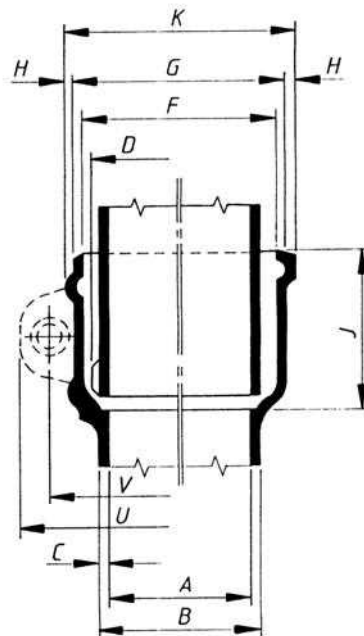
(۲) آزمایش نشت در کارخانه ممکن است با هوای فشرده، و زیر آب، صورت گیرد. در این آزمایش، شیر اطمینان روی ۰/۶ بار تنظیم می‌شود.



پ) لوله های چدنی سرکاسه دار

- (۱) در این استاندارد طول لوله ها مشخص نشده و در اختیار سازنده گذاشته شده است.
- (۲) اندازه لوله و سرکاسه در شکل و جدول شماره (۳-۳-۲-۱) "پ" (۲) نشان داده شده است.

شکل و جدول شماره (۳-۳-۲-۱) "پ" (۲)، از استاندارد BS 416-1:1990
 اندازه لوله و سرکاسه چدنی



(a) Type A (profile)

(b) Type B (profile)

Dimensions		Nominal size (DN)					
		50	65	75	90	100	150
		mm	mm	mm	mm	mm	mm
Pipe:							
internal diameter, min.	A	48	63	74	88	99	150
outside diameter, max.	B	63	76	89	101	114	165
thickness, nominal	C	5	5	5	5	5	5
diameter of spigot bead ^a , max.	D	70	84	97	109	122	175
Socket:							
internal diameter, min.	F	73	87	100	114	127	181
outside diameter, max.	G	89	103	116	130	143	197
thickness, nominal	H	6.5	6.5	6.5	6.5	6.5	6.5
internal depth, nominal	J	64	70	70	76	76	89
outside diameter over beads, min.	K	100	114	129	145	157	213
Ears^a:							
length of flange, nominal	U	146	162	178	194	213	273
centre to centre of holes	V	114	130	146	162	181	235

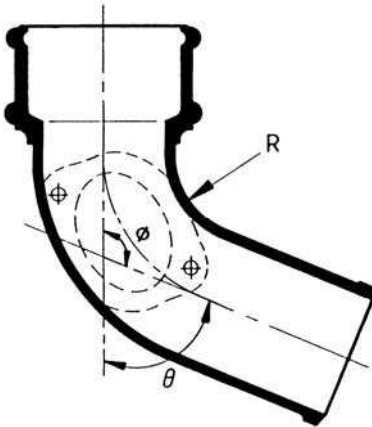
ت) زانوی چدنی سرکاسه‌دار

(۱) در این استاندارد، زانو در دو نوع کوتاه و بلند و با زاویه خم مختلف، عرضه می‌شود.

(۲) شکل و جدول شماره (۳-۳-۲-۱) "ت" (۲)، اندازه دو نوع زانو را نشان می‌دهد.

شکل و جدول شماره (۳-۳-۲-۱) "ت" (۲)، از استاندارد BS 416-1:1990

اندازه زانوی چدنی سرکاسه‌دار

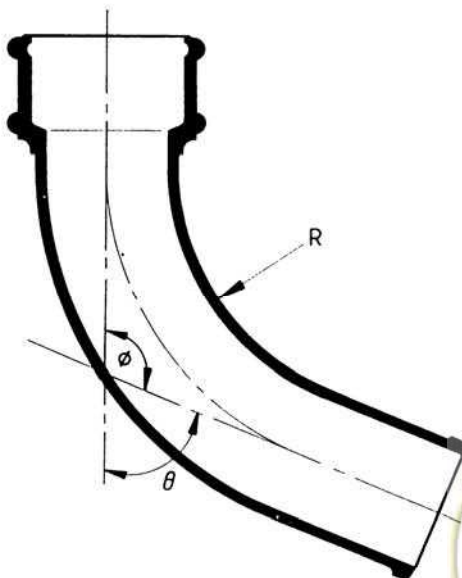


زانوی کوتاه، با دریچه بازدید، یا بدون آن

Angle of bend		Nominal size (DN)					
		50	65	75	90	100	120
θ	ϕ	Radius (R)					
degrees	degrees	mm	mm	mm	mm	mm	mm
87½	92½	38	38	38	38	38	38
76	104	38	38	38	38	38	38
67½	112½	38	38	38	70	70	70
45	135	70	70	70	121	121	121
22½	157½	227	248	262	275	286	319

DN	Shortest opening dimension	Longest opening dimension
	mm	mm
50	35	60
75	55	90
100	75	100
150	95	120

دریچه بازدید



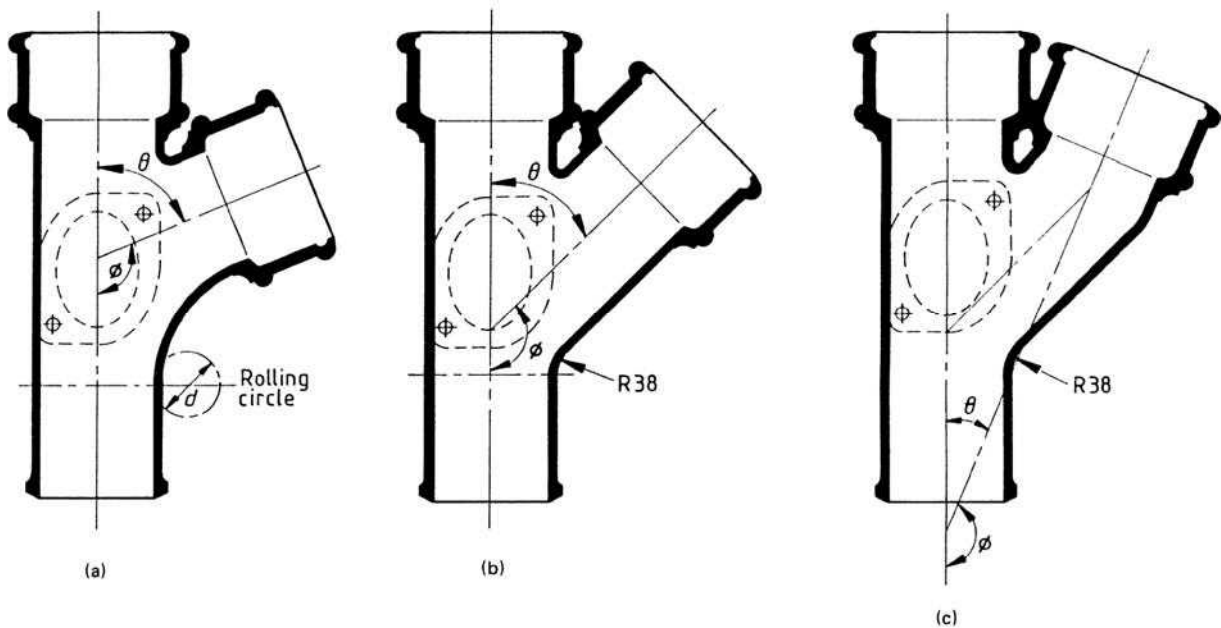
زانوی بلند، بدون دریچه بازدید

Angle of bend		Nominal size (DN)			
		75	90	100	150
θ	ϕ	Radius (R)			
degrees	degrees	mm	mm	mm	mm
87½	92½	152	152	152	152
67½	112½	200	200	200	200
45	135	286	279	273	248

(ث) سه راه چدنی سرکاسه‌دار

(۱) اندازه سه راه چدنی سرکاسه‌دار مساوی (قطر نامی انشعاب برابر قطر نامی لوله)، با زاویه انشعاب مختلف، در شکل و جدول شماره (۱-۲-۳-۳) "ث" (۱)، نشان داده شده است.

شکل و جدول شماره (۱-۲-۳-۳) "ث" (۱)، از استاندارد BS 416-1:1990
 اندازه سه راه چدنی سرکاسه‌دار مساوی



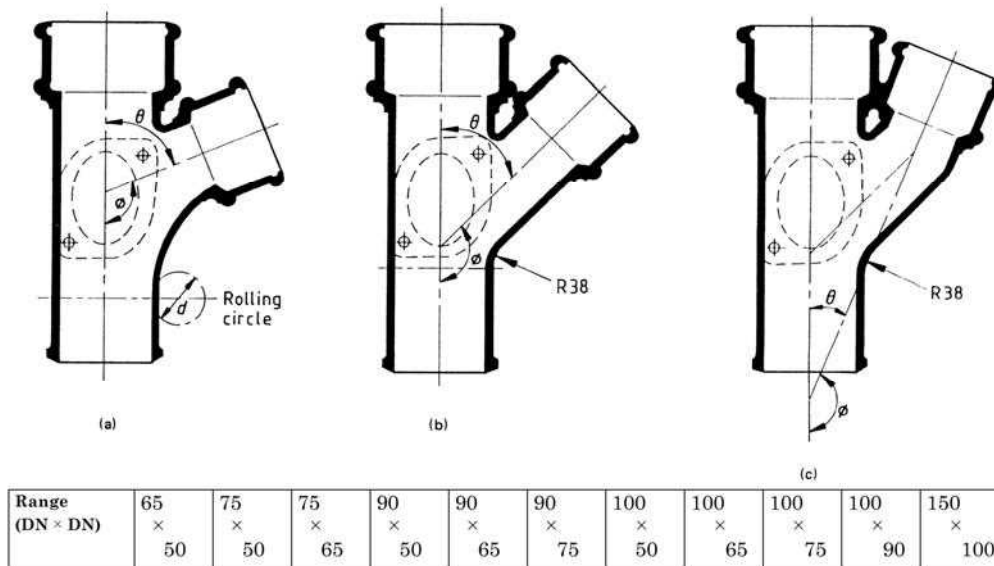
سه راه مساوی، با دریچه بازدید، یا بدون آن

Angle of bend		Nominal size (DN)					
		50	65	75	90	100	150
θ	ϕ	Rolling circle (d)					
degrees	degrees	mm	mm	mm	mm	mm	mm
87½	92½	38	43	48	52	57	76
76	104	—	—	—	52	57	—
67½	112½	38	43	48	52	57	76
45	135	—	—	—	—	—	—
—	—	—	—	—	—	—	—



(۲) اندازه سه راه چدنی سرکاسه‌دار نامساوی، با زاویه انشعاب مختلف، در شکل و جدول شماره (۱-۲-۳-۳) "ث" (۲)، نشان داده شده است.

شکل و جدول شماره (۱-۲-۳-۳) "ث" (۲)، از استاندارد BS 416-1:1990
 اندازه سه راه چدنی سرکاسه‌دار نامساوی

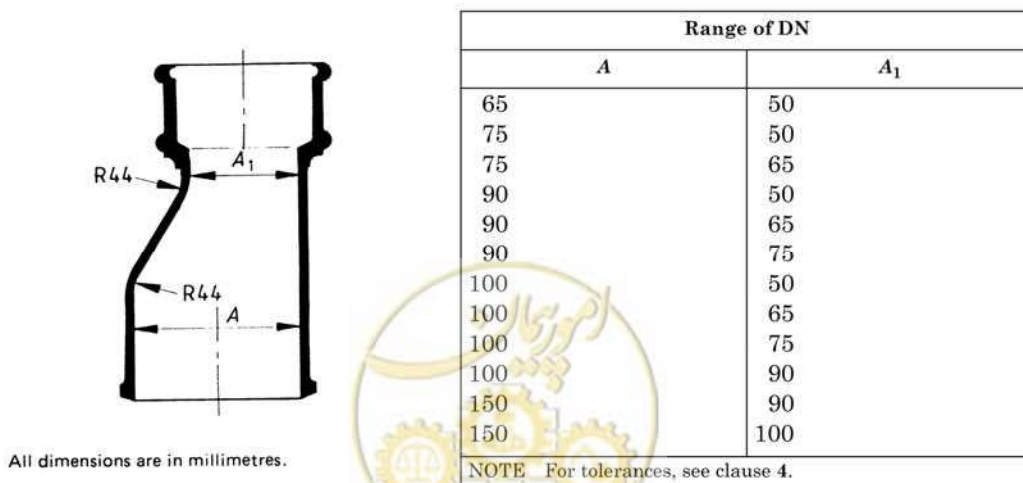


- اندازه زاویه‌ها در جدول شماره (۱-۲-۳-۳) "ث" (۱) نشان داده شده است. سه راه نامساوی، با دریچه بازدید، یا بدون آن

(ج) تبدیل چدنی سرکاسه‌دار

(۱) اندازه تبدیل چدنی سرکاسه‌دار، در شکل و جدول شماره (۱-۲-۳-۳) "ج" (۱) نشان داده شده است.

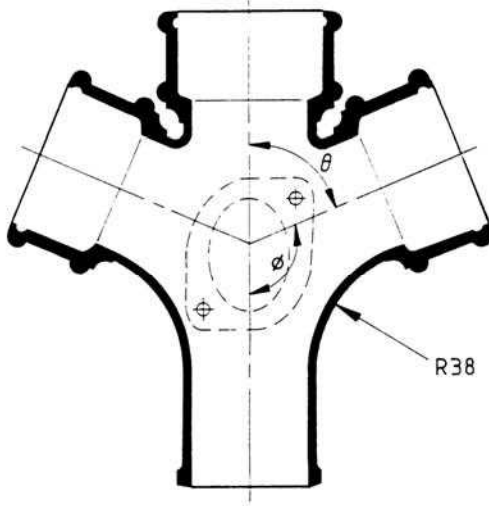
شکل و جدول شماره (۱-۲-۳-۳) "ج" (۱)، از استاندارد BS 416-1:1990
 اندازه تبدیل چدنی سرکاسه‌دار



(ج) چهارراه چدنی سرکاسه‌دار

(۱) اندازه چهارراه چدنی سرکاسه‌دار مساوی، با زاویه انشعاب مختلف، در شکل و جدول شماره (۱-۲-۳-۳) "ج" (۱) نشان داده شده است.

شکل و جدول شماره (۱-۲-۳-۳) "ج" (۱)، از استاندارد BS 416-1:1990
 اندازه چهارراه چدنی سرکاسه‌دار مساوی



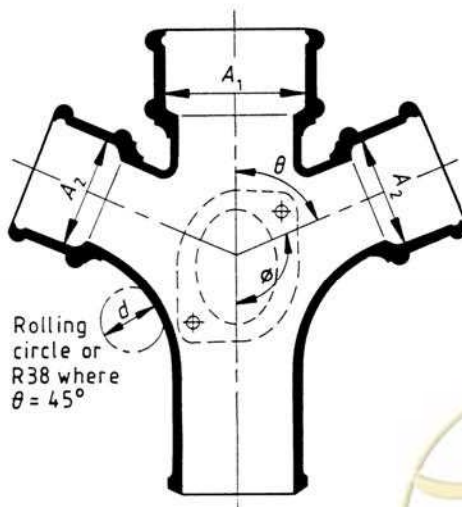
Angle of bend	Range			
	degrees	degrees	degrees	degrees
θ	$87\frac{1}{2}$	76	$67\frac{1}{2}$	45
ϕ	$92\frac{1}{2}$	104	$112\frac{1}{2}$	135

Range (DN × DN)	50 × 50	65 × 65	75 × 75	90 × 90	100 × 100	150 × 150

Linear dimension is in millimetres.

(۲) اندازه چهارراه چدنی سرکاسه‌دار نامساوی، با زاویه انشعاب مختلف، در شکل و جدول شماره (۱-۲-۳-۳) "ج" (۲) نشان داده شده است.

شکل و جدول شماره (۱-۲-۳-۳) "ج" (۲)، از استاندارد BS 416-1:1990
 اندازه چهارراه چدنی سرکاسه‌دار نامساوی



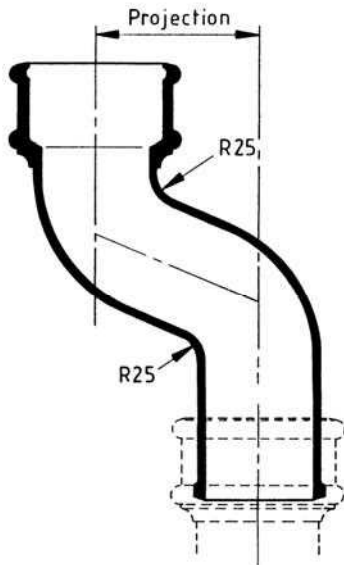
Nominal size (DN)	Bend angles				
	$\theta = 87\frac{1}{2}^\circ$ ($\phi = 92\frac{1}{2}^\circ$)	$\theta = 76^\circ$ ($\phi = 104^\circ$)	$\theta = 67\frac{1}{2}^\circ$ ($\phi = 112\frac{1}{2}^\circ$)	$\theta = 45^\circ$ ($\phi = 135^\circ$)	
A_1	A_2	Rolling circle (d)			Radius (R)
		mm	mm	mm	mm
75	50	38	—	38	38
90	50	38	—	38	38
90	75	48	—	48	38
100	50	38	—	38	38
100	75	48	—	48	38
100	90	52	48	52	38
150	100	57	—	57	38

Linear dimension is in millimetres.

(ح) دو خم چدنی سرکاسه‌دار

(۱) اندازه دو خم چدنی سرکاسه‌دار، در شکل و جدول شماره (۱-۲-۳-۳) "ح" (۱) نشان داده شده است.

شکل و جدول شماره (۱-۲-۳-۳) "ح" (۱)، از استاندارد BS 416-1:1990
 اندازه دو خم چدنی سرکاسه‌دار



Range of DN	50	65	75	90	100	150
-------------	----	----	----	----	-----	-----

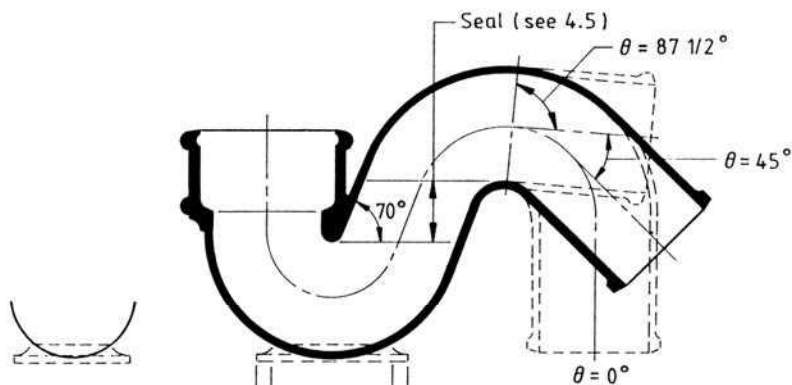
Range of projection	Tolerance
mm	mm
75	± 5
115	± 5
150	± 5
225	± 5
300	± 5

All dimensions are in millimetres.

(خ) سیفون چدنی سرکاسه‌دار

(۱) اندازه سیفون چدنی سرکاسه‌دار، در شکل و جدول شماره (۱-۲-۳-۳) "خ" (۱) نشان داده شده است.

شکل و جدول شماره (۱-۲-۳-۳) "خ" (۱)، از استاندارد BS 416-1:1990
 اندازه سیفون چدنی سرکاسه‌دار



Range of DN	50	65	75	90	100
-------------	----	----	----	----	-----

یادداشت :

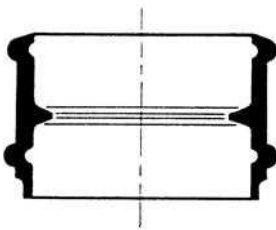
- عمق آب هوا بند سیفون (trap seal) حداقل ۵۰ میلی‌متر است .
- سیفون ممکن است با دریچه بازدید، یا بدون آن، باشد.

(د) طوقه

(۱) اندازه طوقه (union socket) چدنی سرکاسه‌دار، در شکل و جدول شماره (۳-۲-۱) "د" (۱) نشان داده شده است.

شکل و جدول شماره (۳-۲-۱) "د" (۱)، از استاندارد BS 416-1:1990

اندازه طوقه چدنی سرکاسه‌دار



Fitting	Range of DN					
	50	65	75	90	100	150
Union sockets						



۲-۲-۳-۳ لوله و فیتینگ چدنی سرکاسه‌دار در استانداردهای ANSI

الف) کلیات

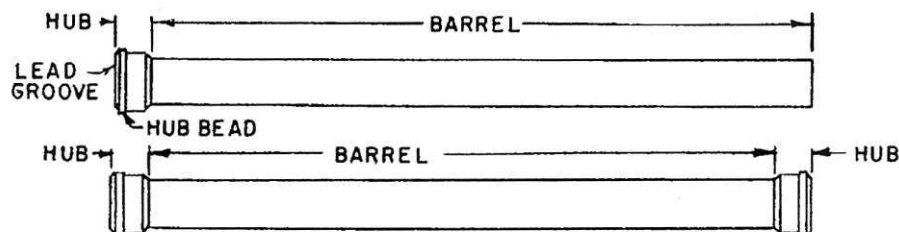
- (۱) لوله و فیتینگ چدنی سرکاسه‌دار، مناسب برای لوله‌کشی فاضلاب و هواکش داخل ساختمان در استاندارد ANSI/ASTM A74:2006، تعریف و طبقه‌بندی شده است. این لوله‌ها برای جریان ثقلی فاضلاب و آب باران (gravity flow) و نیز برای لوله‌کشی هواکش فاضلاب توصیه شده است.
- (۲) لوله‌های چدنی در استاندارد ANSI/ASTM A74 در دو نوع خیلی سنگین (extra heavy) و معمولی (service) عرضه می‌شوند. برای لوله‌هایی که در خاک دفن می‌شود نوع خیلی سنگین توصیه شده است.
- (۳) طبق این استاندارد لوله و فیتینگ چدنی از جنس چدن خاکستری است، که در آن، حداکثر مقدار فسفر ۰/۳۸ درصد و حداکثر مقدار گوگرد ۰/۱۵ درصد باید باشد.
- (۴) لوله و فیتینگ چدنی سرکاسه‌دار، در ANSI/ASTM A74، از داخل و خارج، با مواد مناسب برای شرایط کاربرد، در کارخانه اندود می‌شود.

ب) لوله‌های چدنی سرکاسه‌دار

- (۱) در این استاندارد، لوله‌ها با طول‌های نامی $2\frac{1}{2}$ فوت (۰/۷۵ متر)، $3\frac{1}{2}$ فوت (۱ متر)، ۵ فوت (۱/۵ متر) و ۱۰ فوت (۳ متر)، با یک یا دو سرکاسه، عرضه می‌شود. در شکل شماره (۲-۲-۳-۳) "ب" (۱)، طول لوله‌های چدنی، با یک یا دو سرکاسه نشان داده شده است.

شکل شماره (۲-۲-۳-۳) "ب" (۱)، از استاندارد ANSI/ASTM A74:2006

طول لوله‌های چدنی، با یک یا دو سرکاسه

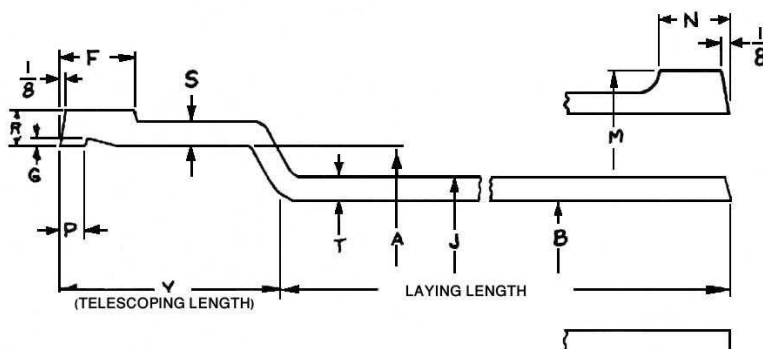


Single-Hub and Double-Hub Cast Iron Soil Pipe Laying Lengths

- (۲) اندازه لوله و سرکاسه، نوع معمولی (service) در شکل و جدول شماره (۲-۲-۳-۳) "ب" (۲) نشان داده شده است.

شکل شماره (۳-۲-۳-۳) "ب" (۲)، از استاندارد ANSI/ASTM A74:2006

اندازه لوله‌های چدنی، سرکاسه‌دار، نوع معمولی



جدول شماره (۳-۲-۳-۳) "ب" (۲)، از استاندارد ANSI/ASTM A74

اندازه لوله‌های چدنی، سرکاسه‌دار، نوع معمولی

Service Cast Iron Soil Pipe:

Size ^A Availability ^B	Inside Diameter of Hub ^B	Outside Diameter of Barrel ^D	Telescoping Length ^D	Inside Diameter of Barrel ^D	Thickness of Barrel ^D	
	A	J	Y	B	Nom	Min
20	2.94[74.68]	2.30[58.42]	2.50[63.5]	1.96[49.78]	0.17[4.32]	0.14[3.56]
30	3.94[100.08]	3.30[83.82]	2.75[69.85]	2.96[75.1B]	0.17[4.32]	0.14[3.56]
40	4.94[125.48]	4.30[109.22]	3.00[76.2]	3.94[100.08]	0.18[4.57]	0.15[3.81]
50	5.94[150.88]	5.30[134.62]	3.00[76.2]	4.94[125.48]	0.18[4.57]	0.15[3.81]
60	6.94[176.28]	6.30[160.02]	3.00[76.2]	5.94[150.88]	0.18[4.57]	0.15[3.81]
80	9.25[234.95]	8.38[212.85]	3.50[88.9]	7.94[201.68]	0.23[5.84]	0.17[4.32]
100	11.38[289.05]	10.50[266.70]	3.50[88.9]	9.94[252.48]	0.28[6.86]	0.22[5.59]
120	13.50[342.9]	12.50[317.5]	4.25[107.95]	11.94[303.28]	0.28[6.86]	0.22[5.59]
150	16.95[430.53]	15.88[403.35]	4.25[107.95]	15.16[385.06]	0.36[9.14]	0.30[7.62]

Thickness of Hub

Size ^A	Hub Body	Over Bead	Width of Hub Bead ^D	Distance from Lead Groove to End, Pipe and Fittings ^E	Depth of Lead Groove	
	S (min)	R (min)	F (min)	P	G (min)	G (max)
2	0.13[3.30]	0.34[8.64]	0.75(0.63) [19.05] (16.00)	0.22[5.59]	0.10[2.54]	0.19[4.83]
3	0.16[4.06]	0.37[9.40]	0.81(0.63) [20.57] (16.00)	0.22[5.59]	0.10[2.54]	0.19[4.83]
4	0.16[4.06]	0.37[9.40]	0.88(0.63) [22.35] (16.00)	0.22[5.59]	0.10[2.54]	0.19[4.83]
5	0.16[4.06]	0.37[9.40]	0.88(0.63) [22.35] (16.00)	0.22[5.59]	0.10[2.54]	0.19[4.83]
6	0.18[4.57]	0.37 [9.40]	0.88(0.63) [22.35] (16.00)	0.22[5.59]	0.10[2.54]	D. 19[4.83]
8	0.19[4.83]	0.44[11.26]	1.19(1.06) [30.23] (26.92)	0.38[9.65]	0.15[3.81]	0.22[5.59]
10	0.27[6.86]	0.53[13.46]	1.19(1.06) [30.23] (26.92)	0.38[9.65]	0.15[3.81]	0.22[5.59]
12	0.27[6.86]	0.53[13.46]	1.44(1.31) [36.58] (33.27)	0.47[11.94]	0.15[3.81]	0.22[5.59]
15	0.30[7.62]	0.58[14.73]	1.44 (1.31) [36.58] (33.27)	0.47[11.94]	0.15[3.81]	0.22[5.59]

(پ) فیتینگ‌های چدنی سرکاسه‌دار

(۱) در استاندارد ANSI/ASTM A74 انواع فیتینگ‌های چدنی سرکاسه‌دار، شامل زانو، سه‌راه، چهارراه، دریچه بازدید، تبدیل، دوخم، درپوش و سیفون تعریف، طبقه‌بندی و برای هر یک جدول اندازه داده شده است.

(۲) ارتفاع آب هوابند سیفون، در این استاندارد، به ترتیب زیر مشخص شده است:

ارتفاع نامی لوله	ارتفاع آب هوابند سیفون
۲ اینچ	۵۰ میلی‌متر
۳ تا ۶ اینچ	۶۴ میلی‌متر
۸ تا ۱۲ اینچ	۷۵ میلی‌متر

۳-۲-۳-۳ لوله و فیتینگ چدنی سرکاسه‌دار در استانداردهای ISIRI

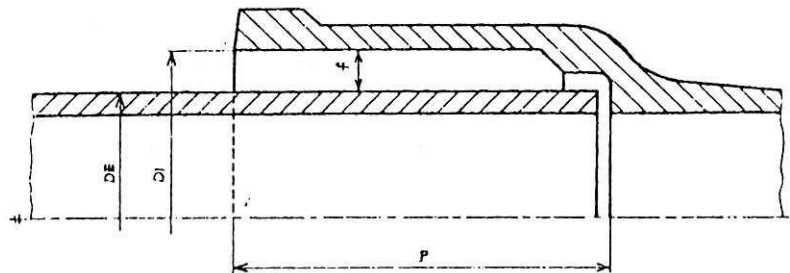
الف) کلیات

- (۱) لوله و فیتینگ چدنی سرکاسه‌دار، مناسب برای لوله‌کشی فاضلاب و هواکش داخل ساختمان در استاندارد (1977) ISIRI ۱۵۴۷:۱۳۵۵ تعریف و طبقه‌بندی شده است. کاربرد این لوله‌ها، در لوله‌کشی آب باران، توصیه نشده است.
- (۲) استاندارد ISIRI ۱۵۴۷ با استفاده از استاندارد ISO 531:1966 تهیه شده، که این استاندارد بعدها از لیست استانداردهای ISO حذف شده است.
- (۳) طبق این استاندارد لوله و فیتینگ چدنی از جنس چدن خاکستری است و باید مقطع شکسته شدن آن دارای دانه‌های خاکستری رنگ متراکم و یکنواخت باشد.
- (۴) لوله و فیتینگ چدنی سرکاسه‌دار، در این استاندارد، در چهار قطر نامی ۵۰، ۷۵، ۱۰۰ و ۱۵۰ عرضه می‌شود.

ب) سرکاسه

- (۱) شکل و جدول شماره (۳-۲-۳-۳) "ب" (۱)، اندازه سرکاسه و فاصله لازم برای سرب‌ریزی را نشان می‌دهد.

شکل و جدول شماره (۳-۲-۳-۳) "ب" (۱)، از استاندارد (1977) ISIRI ۱۵۴۷:۱۳۵۵
 اندازه سرکاسه لوله و فیتینگ چدنی



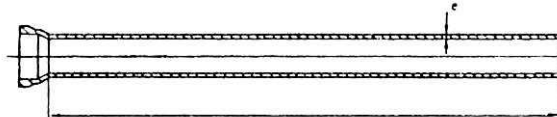
فاصله سرب خور	دهانه		دنباله	قطراسمی DN
	P	DI	DE	
F				
۸	۶۰	۷۳	۵۷	۵۰
۸	۶۵	۹۹	۸۳	۷۵
۸/۵	۷۰	۱۲۶	۱۰۹	۱۰۰
۹	۷۵	۱۷۹	۱۶۱	۱۵۰

- اندازه‌ها بر حسب میلی‌متر است

(پ) لوله‌های چدنی سرکاسه‌دار

(۱) شکل و جدول شماره (۳-۲-۳-۳) "پ" (۱)، ضخامت جدار، وزن طول مفید و طول لوله‌های چدنی سرکاسه‌دار را نشان می‌دهد.

شکل و جدول شماره (۳-۲-۳-۳) "پ" (۱)، از استاندارد (1977) ISIRI ۱۵۴۷:۱۳۵۵
 اندازه و وزن لوله‌های چدنی سرکاسه‌دار

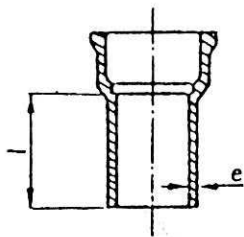


جرم تقریبی برای طول مفید L							ضخامت e	قطراسمی DN
۰/۵۵۰ متر	۱/۰۰۰ متر	۱/۵۰۰ متر	۱/۷۵۰ متر	۲/۰۰۰ متر	۲/۵۰۰ متر	۳/۰۰۰ متر		
کیلوگرم	کیلوگرم	کیلوگرم	کیلوگرم	کیلوگرم	کیلوگرم	کیلوگرم	میلی‌متر	میلی‌متر
۲/۹	۵	۷/۱	۸/۳	۹/۲	-	-	۳/۵	۵۰
۴/۳	۷/۴	۱۰/۶	۱۲/۲	۱۳/۸	۱۶/۸	۲۰	۳/۵	۷۵
۶/۵	۱۱/۲	۱۶	۱۸/۲	۲۱	۲۵/۵	۳۰	۴	۱۰۰
۱۲	۲۱	۲۹/۵	۳۴	۳۸/۵	۴۷	۵۶	۵	۱۵۰

(۲) در جدول (۳-۲-۳-۳) "پ" (۱) دیده می‌شود که در هر یک از قطرهای نامی، هفت طول (۰/۵، ۱، ۱/۵، ۱/۷۵، ۲، ۲/۵ و ۳) استاندارد شده است. طول‌های دیگر را، در صورت نیاز، می‌توان با بریدن و کوتاه کردن لوله‌های بلندتر به دست آورد.

(۳) شکل و جدول شماره (۳-۲-۳-۳) "پ" (۳)، اندازه، وزن و طول مفید لوله‌های کوتاه رابط را نشان می‌دهد.

شکل و جدول شماره (۳-۲-۳-۳) "پ" (۳)، از استاندارد (1977) ISIRI ۱۵۴۷:۱۳۵۵
 وزن و اندازه لوله کوتاه رابط



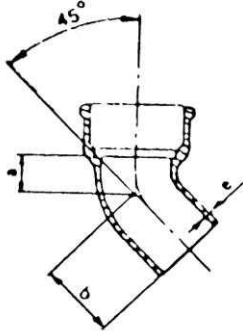
جرم تقریبی برای طول مفید		ضخامت e	قطراسمی DN
۰/۱۵ متر	۰/۲۵ متر		
کیلوگرم	کیلوگرم	میلی‌متر	میلی‌متر
۱/۴	۱/۹	۳/۵	۵۰
۲/۱	۲/۷	۳/۵	۷۵
۳/۲	۴/۱	۴	۱۰۰
۵/۸	۷/۶	۵	۱۵۰

ت) زانوی چدنی سرکاسه‌دار

(۱) شکل و جدول شماره (۳-۲-۳-۳) "ت" (۱)، اندازه زانوی چدنی سرکاسه‌دار ۴۵ درجه، را نشان می‌دهد.

شکل و جدول شماره (۳-۲-۳-۳) "ت" (۱)، از استاندارد (1977) ISIRI ۱۱۵۴۷:۱۳۵۵

زانوی چدنی سرکاسه‌دار ۴۵ درجه

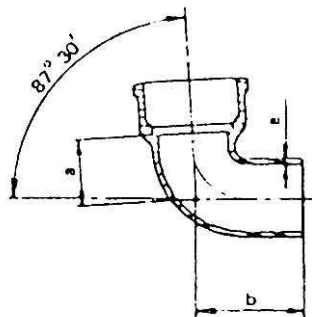


جرم تقریبی	b	a	e	قطراسمی DN
کیلوگرم	میلی‌متر	میلی‌متر	میلی‌متر	میلی‌متر
۱/۴	۹۴	۴۱	۳/۵	۵۰
۲/۱	۱۰۴	۴۷	۳/۵	۷۵
۳/۳	۱۱۴	۵۳	۴	۱۰۰
۶/۵	۱۲۹	۶۵	۵	۱۵۰

(۲) شکل و جدول شماره (۳-۲-۳-۳) "ت" (۲)، اندازه زانوی چدنی سرکاسه‌دار ۸۷ درجه و ۳۰ دقیقه را نشان می‌دهد.

شکل و جدول شماره (۳-۲-۳-۳) "ت" (۲)، از استاندارد (1977) ISIRI ۱۱۵۴۷:۱۳۵۵

زانوی چدنی سرکاسه‌دار ۸۷ درجه و ۳۰ دقیقه

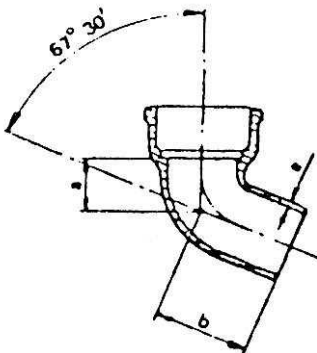


جرم تقریبی	b	a	e	قطراسمی DN
کیلوگرم	میلی‌متر	میلی‌متر	میلی‌متر	میلی‌متر
۱/۴	۹۴	۴۱	۳/۵	۵۰
۲/۱	۱۰۴	۴۷	۳/۵	۷۵
۳/۳	۱۱۴	۵۳	۴	۱۰۰
۶/۵	۱۲۲	۶۵	۵	۱۵۰

(۳) شکل و جدول شماره (۳-۲-۳-۳) "ت" (۳)، اندازه زانوی چدنی سرکاسه‌دار ۶۷ درجه و ۳۰ دقیقه را نشان می‌دهد.

شکل و جدول شماره (۳-۲-۳-۳) "ت" (۳)، از استاندارد (1977) ISIRI ۱۱۵۴۷:۱۳۵۵

زانوی چدنی سرکاسه‌دار ۶۷ درجه و ۳۰ دقیقه

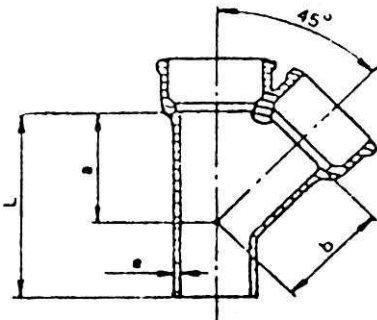


جرم تقریبی	b	a	e	قطراسمی DN
کیلوگرم	میلی‌متر	میلی‌متر	میلی‌متر	میلی‌متر
۱/۵	۱۱۰	۵۲	۲/۵	۵۰
۲/۳	۱۲۳	۶۱	۳/۵	۷۵
۳/۶	۱۳۷	۷۱	۴	۱۰۰
۷/۳	۱۵۸	۹۰	۵	۱۵۰

ث سه راه چدنی سرکاسه‌دار

(۱) شکل و جدول شماره (۳-۲-۳-۳) "ث" (۱)، اندازه سه راه چدنی سرکاسه‌دار ۴۵ درجه، با دهانه‌های مساوی را نشان می‌دهد.

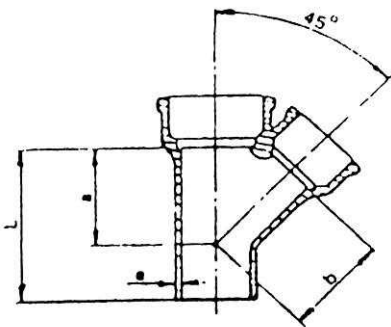
شکل و جدول شماره (۳-۲-۳-۳) "ث" (۱)، از استاندارد (1977) ISIRI 1547:1355
 سه راه چدنی سرکاسه‌دار ۴۵ درجه، با دهانه‌های مساوی



جرم تقریبی	b	a	L	e	قطراسمی DN
کیلوگرم	میلی‌متر	میلی‌متر	میلی‌متر	میلی‌متر	میلی‌متر
۲/۵	۸۸	۸۸	۱۹۲	۳/۵	۵۰
۴/۱	۱۱۹	۱۱۹	۲۳۳	۳/۵	۷۵
۶/۶	۱۵۲	۱۵۲	۲۷۶	۴	۱۰۰
۱۴	۲۱۶	۲۱۶	۳۵۵	۵	۱۵۰

(۲) شکل و جدول شماره (۳-۲-۳-۳) "ث" (۲)، اندازه سه راه چدنی سرکاسه‌دار ۴۵ درجه، با دهانه‌های نامساوی را نشان می‌دهد.

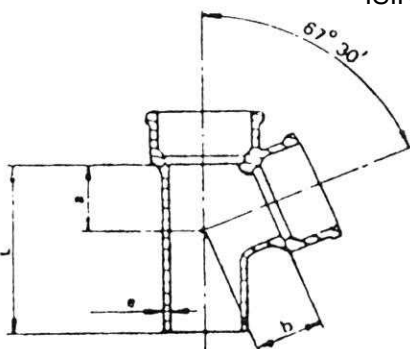
شکل و جدول شماره (۳-۲-۳-۳) "ث" (۲)، از استاندارد (1977) ISIRI 1547:1355
 سه راه چدنی سرکاسه‌دار ۴۵ درجه، با دهانه‌های نامساوی



جرم تقریبی	b	a	L	e	قطراسمی	
					انشعاب dn	بدنه DN
کیلوگرم	میلی‌متر	میلی‌متر	میلی‌متر	میلی‌متر	میلی‌متر	میلی‌متر
۳/۳	۱۰۶	۱۰۱	۱۹۷	۳/۵	۵۰	۷۵
۵/۵	۱۳۹	۱۳۳	۲۳۹	۴	۷۵	۱۰۰
۱۰/۶	۱۹۰	۱۷۹	۲۸۳	۵	۱۰۰	۱۵۰

(۳) شکل و جدول شماره (۳-۲-۳-۳) "ث" (۳)، اندازه سه راه چدنی سرکاسه‌دار ۶۷ درجه و ۳۰ دقیقه، با دهانه‌های مساوی، را نشان می‌دهد.

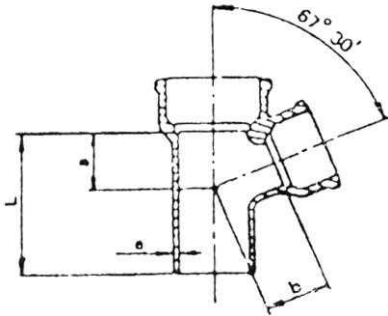
شکل و جدول شماره (۳-۲-۳-۳) "ث" (۳)، از استاندارد (1977) ISIRI 1547:1355
 سه راه چدنی سرکاسه‌دار ۶۷ درجه و ۳۰ دقیقه، با دهانه‌های مساوی



جرم تقریبی	b	a	L	e	قطراسمی DN
کیلوگرم	میلی‌متر	میلی‌متر	میلی‌متر	میلی‌متر	میلی‌متر
۲/۳	۵۳	۵۳	۱۶۸	۳/۵	۵۰
۳/۷	۷۲	۷۲	۲۰۰	۳/۵	۷۵
۵/۸	۹۱	۹۱	۲۳۳	۴	۱۰۰
۱۲	۱۳۰	۱۳۰	۲۹۳	۵	۱۵۰

(۴) شکل و جدول شماره (۳-۲-۳-۳) "ث" (۴)، اندازه سه راه چدنی سرکاسه‌دار ۶۷ درجه و ۳۰ دقیقه، با دهانه‌های نامساوی را نشان می‌دهد.

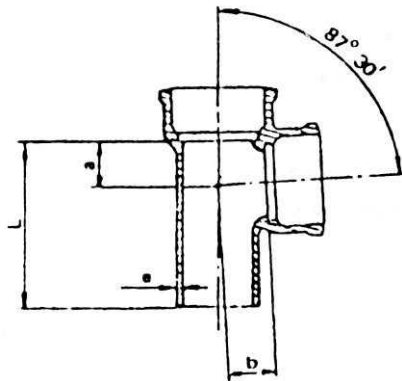
شکل و جدول شماره (۳-۲-۳-۳) "ث" (۴)، از استاندارد (1977) ISIRI ۱۵۴۷:۱۳۵۵
 سه راه چدنی سرکاسه‌دار ۶۷ درجه و ۳۰ دقیقه، با دهانه‌های نامساوی



جرم تقریبی	b	a	L	e	قطراسمی	
					انشعاب dn	بدنه DN
کیلوگرم	میلی‌متر	میلی‌متر	میلی‌متر	میلی‌متر	میلی‌متر	میلی‌متر
۳/۱	۶۹	۶۰	۱۷۵	۳/۵	۵۰	۷۵
۵	۸۹	۸۰	۲۰۸	۴	۷۵	۱۰۰
۹/۳	۱۲۳	۱۰۵	۲۴۱	۵	۱۰۰	۱۵۰

(۵) شکل و جدول شماره (۳-۲-۳-۳) "ث" (۵)، اندازه سه راه چدنی سرکاسه‌دار ۸۷ درجه و ۳۰ دقیقه، با دهانه‌های مساوی را نشان می‌دهد.

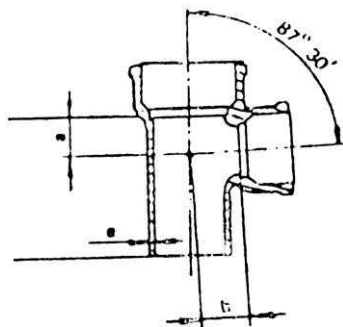
شکل و جدول شماره (۳-۲-۳-۳) "ث" (۵)، از استاندارد (1977) ISIRI ۱۵۴۷:۱۳۵۵
 سه راه چدنی سرکاسه‌دار ۸۷ درجه و ۳۰ دقیقه، با دهانه‌های مساوی



جرم تقریبی	b	a	L	e	قطراسمی DN	
					میلی‌متر	میلی‌متر
کیلوگرم	میلی‌متر	میلی‌متر	میلی‌متر	میلی‌متر	میلی‌متر	میلی‌متر
۲/۳	۳۸	۳۸	۱۷۶	۳/۵	۵۰	۵۰
۳/۶	۵۲	۵۲	۲۰۷	۳/۵	۷۵	۷۵
۵/۷	۶۶	۶۶	۲۳۸	۴	۱۰۰	۱۰۰
۱۱/۴	۹۳	۹۳	۲۹۴	۵	۱۵۰	۱۵۰

(۶) شکل و جدول شماره (۳-۲-۳-۳) "ث" (۶)، اندازه سه راه چدنی سرکاسه‌دار ۸۷ درجه و ۳۰ دقیقه، با دهانه‌های نامساوی را نشان می‌دهد.

شکل و جدول شماره (۳-۲-۳-۳) "ث" (۶)، از استاندارد (1977) ISIRI ۱۵۴۷:۱۳۵۵
 سه راه چدنی سرکاسه‌دار ۸۷ درجه و ۳۰ دقیقه، با دهانه‌های نامساوی

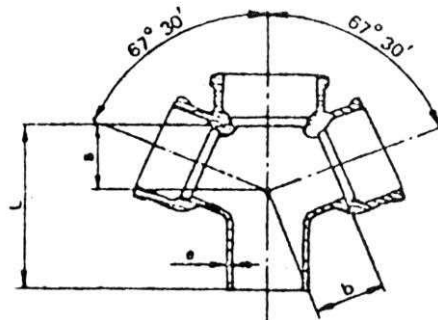


جرم تقریبی	b	a	L	e	قطراسمی	
					انشعاب dn	بدنه DN
کیلوگرم	میلی‌متر	میلی‌متر	میلی‌متر	میلی‌متر	میلی‌متر	میلی‌متر
۳/۱	۵۱	۳۹	۱۸۱	۳/۵	۵۰	۷۵
۴/۹	۶۵	۵۲	۲۱۱	۴	۷۵	۱۰۰
۹/۱	۹۲	۶۷	۲۴۲	۵	۱۰۰	۱۵۰

(ج) چهارراه چدنی سرکاسه‌دار

(۱) شکل و جدول شماره (۳-۲-۳-۳) "ج" (۱)، اندازه چهارراه چدنی سرکاسه‌دار ۶۷ درجه و ۳۰ دقیقه، با دهانه‌های مساوی را نشان می‌دهد.

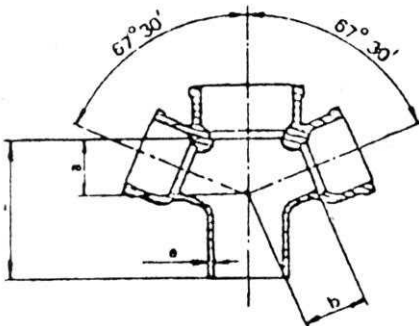
شکل و جدول شماره (۳-۲-۳-۳) "ج" (۱)، از استاندارد (1977) ISIRI ۱۵۴۷:۱۳۵۵
 چهارراه چدنی سرکاسه‌دار ۶۷ درجه و ۳۰ دقیقه، با دهانه‌های مساوی



جرم تقریبی	b	a	L	e	قطراسمی DN
کیلوگرم	میلی‌متر	میلی‌متر	میلی‌متر	میلی‌متر	میلی‌متر
۲/۲	۵۳	۵۳	۱۶۸	۳/۵	۵۰
۴/۹	۷۲	۷۲	۲۰۰	۳/۵	۷۵
۷/۷	۹۱	۹۱	۲۳۳	۴	۱۰۰
۱۵/۴	۱۳۰	۱۳۰	۲۹۳	۵	۱۵۰

(۲) شکل و جدول شماره (۳-۲-۳-۳) "ج" (۲)، اندازه چهارراه چدنی سرکاسه‌دار ۶۷ درجه و ۳۰ دقیقه، با دهانه‌های نامساوی را نشان می‌دهد.

شکل و جدول شماره (۳-۲-۳-۳) "ج" (۲)، از استاندارد (1977) ISIRI ۱۵۴۷:۱۳۵۵
 چهارراه چدنی سرکاسه‌دار ۶۷ درجه و ۳۰ دقیقه، با دهانه‌های نامساوی

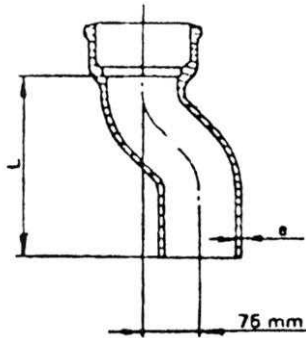


جرم تقریبی	b	a	L	e	قطراسمی	
					انشعاب dn	بدنه DN
کیلوگرم	میلی‌متر	میلی‌متر	میلی‌متر	میلی‌متر	میلی‌متر	میلی‌متر
۳/۹	۶۹	۶۰	۱۷۵	۳/۵	۵۰	۷۵
۶/۳	۸۹	۸۰	۲۰۸	۴	۷۵	۱۰۰
۱۱/۴	۱۲۳	۱۰۵	۲۴۱	۵	۱۰۰	۱۵۰

چ) دوخم

(۱) شکل و جدول شماره (۳-۲-۳-۳) "چ" (۱)، اندازه دوخم چدنی سرکاسه دار با انحراف ۷۵ میلی متر، را نشان می دهد.

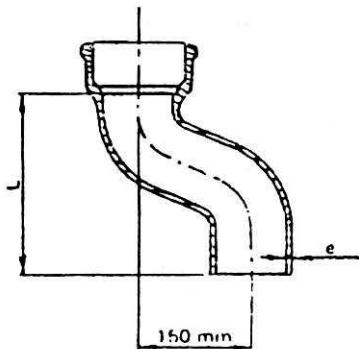
شکل و جدول شماره (۳-۲-۳-۳) "چ" (۱)، از استاندارد (1977) ISIRI ۱۵۴۷:۱۳۵۵
 دوخم چدنی سرکاسه دار با انحراف ۷۵ میلی متر



جرم تقریبی	L	e	قطراسمی DN	
			میلی متر	کیلوگرم
۱/۸	۲۰۰	۳/۵	۵۰	
۲/۷	۲۲۵	۳/۵	۷۵	
۴/۳	۲۵۰	۴	۱۰۰	
۸/۴	۲۷۵	۵	۱۵۰	

(۲) شکل و جدول شماره (۳-۲-۳-۳) "چ" (۲)، اندازه دوخم چدنی سرکاسه دار با انحراف ۱۵۰ میلی متر، را نشان می دهد.

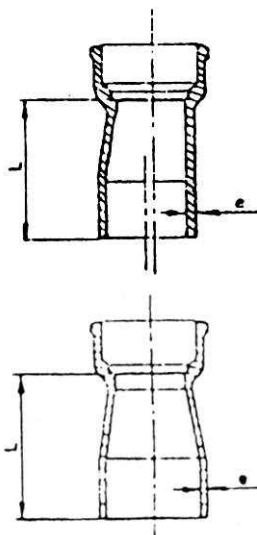
شکل و جدول شماره (۳-۲-۳-۳) "چ" (۲)، از استاندارد (1977) ISIRI ۱۵۴۷:۱۳۵۵
 دوخم چدنی سرکاسه دار با انحراف ۱۵۰ میلی متر



جرم تقریبی	L	e	قطراسمی DN	
			میلی متر	کیلوگرم
۲	۲۰۰	۳/۵	۵۰	
۳/۱	۲۲۵	۳/۵	۷۵	
۴/۸	۲۵۰	۴	۱۰۰	
۹/۵	۳۰۰	۵	۱۵۰	

ح) تبدیل

(۱) شکل و جدول شماره (۳-۲-۳-۳) "ح" (۱)، اندازه تبدیل چدنی سرکاسه دار را، در دو حالت هم محور و غیرهم محور، نشان می دهد.



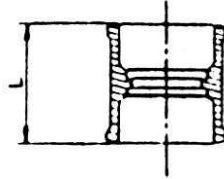
شکل و جدول شماره (۳-۲-۳-۳) "ح" (۱)، از استاندارد (1977) ISIRI ۱۵۴۷:۱۳۵۵
 تبدیل چدنی سرکاسه دار

جرم تقریبی	L	e	قطراسمی	
			انشعاب dn	بدنه DN
کیلوگرم	میلی متر	میلی متر	میلی متر	میلی متر
۱/۹	۲۰۰	۳/۵	۵۰	۷۵
۲/۹	۲۰۰	۴	۷۵	۱۰۰
۴/۸	۲۰۰	۵	۱۰۰	۱۵۰

(خ) طوقه

(۱) شکل و جدول شماره (۳-۲-۳-۳) "خ" (۱)، اندازه طوقه چدنی سرکاسه‌دار را، نشان می‌دهد.

شکل و جدول شماره (۳-۲-۳-۳) "خ" (۱)، از استاندارد (1977) ISIRI ۱۵۴۷:۱۳۵۵
 طوقه چدنی سرکاسه‌دار



جرم تقریبی	L	قطراسمی DN
کیلوگرم	میلی‌متر	میلی‌متر
۱/۶	۱۴۰	۵۰
۲/۳	۱۵۰	۷۵
۳/۴	۱۶۰	۱۰۰
۶/۴	۱۷۰	۱۵۰



۴-۲-۳-۳ انتخاب و کاربرد لوله و فیتینگ چدنی سرکاسه‌دار

الف) کلیات

(۱) لوله و فیتینگ چدنی سرکاسه‌دار، مخصوص لوله‌کشی فاضلاب و هواکش داخل ساختمان، در استانداردهای زیر تعریف و طبقه‌بندی شده است.

BS 416-1 ۱-۲-۳-۳

ANSI/ASTM A74 ۲-۲-۳-۳

ISIRI ۱۵۴۷ ۳-۲-۳-۳

(۲) لوله و فیتینگ چدنی سرکاسه‌دار از جنس چدن خاکستری (grey iron) است.

(۳) لوله و فیتینگ چدنی سرکاسه‌دار، در BS 416، برای کاربرد در روی زمین (همه طبقات ساختمان از جمله زیرزمین، جز لوله‌هایی که در خاک مدفون می‌شود) توصیه شده است.

ب) کاربرد

(۱) لوله و فیتینگ چدنی سرکاسه‌دار، طبق استانداردهای بالا، در لوله‌کشی‌های زیر کاربرد دارد:

- لوله‌کشی فاضلاب بهداشتی ساختمان

- لوله‌کشی هواکش شبکه فاضلاب بهداشتی ساختمان

(۲) لوله و فیتینگ چدنی سرکاسه‌دار در لوله‌کشی داخل ساختمان، که فاضلاب در آن بطور ثقلی جریان دارد کاربرد دارد. فشار آزمایش با آب در این لوله‌کشی ۶ متر ستون آب است. در صورتی که فاضلاب بهداشتی ساختمان بطور ثقلی به حوضچه پمپاژ هدایت شود، استفاده از لوله و فیتینگ چدنی سرکاسه‌دار، طبق استانداردهای ۲-۳-۳، در لوله‌های بعد از پمپاژ، در صورتی مجاز است که فشار کار آن از ۶ متر بیشتر نشود.

(۳) لوله و فیتینگ چدنی سرکاسه‌دار طبق "۳-۱-۳-۳ (ب)، کلیات" باید در برابر دمای ۶۵ درجه سانتی‌گراد (۱۵۰ درجه فارنهایت) دمای فاضلاب داخلی لوله، مقاوم باشد. جهت جریان در این لوله‌کشی یک طرفه، از طرف سرکاسه به طرف انتها هر قطعه است.

(۴) حدود کار لوله‌کشی فاضلاب و هواکش بهداشتی ساختمان از خروجی‌های لوازم بهداشتی ساختمان، انتهای لوله‌های قائم هواکش فاضلاب روی بام، شاخه‌های افقی، لوله‌های قائم فاضلاب و هواکش، لوله اصلی افقی فاضلاب در پایین‌ترین قسمت شبکه لوله‌کشی، تا ۱/۵ متر خارج ساختمان و دورتر از دیوار خارجی ساختمان است. در صورتی که دستگاه تصفیه فاضلاب خصوصی در داخل ساختمان باشد، چاله آدمرو (manhole) ورودی به این دستگاه، انتهای شبکه لوله‌کشی فاضلاب بهداشتی ساختمان بشمار می‌رود.

(۵) لوله و فیتینگ باید ساخت یک سازنده باشد و از نظر ساخت طبق یک استاندارد ساخته شده باشد.

پ) اتصال

- (۱) اتصال لوله و فیتینگ چدنی سرکاسه دار ممکن است از نوع سرب و کنف، یا از نوع واشر لاستیکی باشد.
- (۲) اتصال سرب و کنف (caulking) به کمک الیاف کنف و ریختن سرب مذاب روی آن و سرب کوبی انجام می شود. این نوع اتصال در این قسمت از مشخصات فنی عمومی کاربرد دارد.
- (۳) در اتصال از نوع واشر لاستیکی (compression) لبه داخلی سرکاسه برجستگی دارد و واشر لاستیکی با فشار به داخل فضای خالی بین سطح داخلی سرکاسه (socket) و سطح خارجی لوله داخلی (spigot) رانده می شود. این نوع اتصال در این قسمت از مشخصات فنی عمومی کاربرد ندارد.



۳ تأسیسات بهداشتی
۳-۳ لوله کشی فاضلاب و هواکش

۳-۳-۳ لوله و فیتینگ چدنی بدون سرکاسه

مشخصات فنی عمومی
تأسیسات مکانیکی ساختمان

نشریه ۲-۱۲۸
جلد دوم



۳-۳-۳ لوله و فیتینگ چدنی بدون سرکاسه

فهرست

صفحه	عنوان	شناسه
۱ از ۲۸	لوله و فیتینگ چدنی بدون سرکاسه در استانداردهای DIN	۱-۳-۳-۳
۱۴ از ۲۸	لوله و فیتینگ چدنی بدون سرکاسه در استانداردهای ISO	۲-۳-۳-۳
۱۹ از ۲۸	لوله و فیتینگ چدنی بدون سرکاسه در استانداردهای ISIRI	۳-۳-۳-۳
۲۷ از ۲۸	انتخاب و کاربرد لوله و فیتینگ چدنی بدون سرکاسه	۴-۳-۳-۳



3-3-3 لوله و فیتینگ چدنی بدون سرکاسه

1-3-3-3 لوله و فیتینگ چدنی بدون سرکاسه در استانداردهای DIN

الف) کلیات

- (1) لوله و فیتینگ چدنی بدون سرکاسه در استانداردهای زیر تعریف و طبقه بندی شده است:
 DIN 19522 Part 1:1983 – وزن و اندازه
 DIN 19522 Part 2:1983 – شرایط فنی تحویل
- (2) طبق این استاندارد، لوله و فیتینگ چدنی بدون سرکاسه از جنس چدن خاکستری (lamellar graphite cast iron) برابر GG-15 از DIN 1691 می باشد. لوله برش پذیر است.
- (3) لوله و فیتینگ چدنی بدون سرکاسه، در DIN 19522، برای کاربرد در لوله کشی های فاضلاب و هواکش و آب باران داخل ساختمان توصیه شده است.
- (4) لوله و فیتینگ چدنی بدون سرکاسه، در DIN 19522، از داخل و خارج در کارخانه اندود می شود.
- (5) طول لوله ها در این استاندارد 3 متر و با رواداری مجاز ± 20 میلی متر مشخص شده است.

ب) وزن و اندازه

- (1) اندازه لوله و فیتینگ چدنی بدون سرکاسه، در جدول شماره (1-3-3-3) ب " (1) نشان داده شده است.

جدول شماره (1-3-3-3) ب " (1)، از استاندارد DIN 19522 Part 1:1983

اندازه لوله های چدنی بدون سرکاسه (اندازه ها به میلی متر است)

Nominal size DN	Inside diameter (minimum bore) LW	Outside diameter		Wall thickness			
		d_a	Permissible deviation	Pipes		Fittings	
				s	Permissible deviation	s	Permissible deviation
50	50	58	+2,0 -1,0	3,5	-0,5	4,2	-0,7
70	70	78		3,5	-0,5	4,2	-0,7
100	100	110		3,5	-0,5	4,2	-0,7
125	125	135	+2,0 -2,0	4,0	-0,5	4,7	-1
150	150	160		4,0	-0,5	5,3	-1,3
200	200	210	+2,5 -2,5	5,0	-1	6,0	-1,5
250	250	274		5,5	-1	7,0	-1,5
300	300	326		6,0	-1	8,0	-1,5

(2) وزن لوله‌های چدنی بدون سرکاسه، در جدول شماره (1-3-3-3) ب" (2) نشان داده شده است.

جدول شماره (1-3-3-3) ب" (2)، از استاندارد DIN 19522 Part 1 :1983

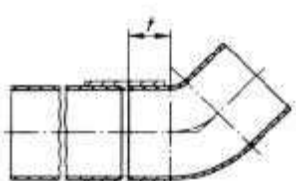
وزن لوله‌های چدنی بدون سرکاسه

Nominal size DN	Mass of a 3000 mm long pipe. kg
50	13,0
70	17,7
100	25,2
125	35,4
150	42,2
200	69,3
250	99,8
300	129,7

(3) طول آزاد (t) قسمت انتهایی انواع فیتینگ‌ها (مخصوص اتصال و آب‌بندی) باید برابر شکل و جدول شماره (1-3-3-3) ب" (3) باشد.

شکل و جدول شماره (1-3-3-3) ب" (3)، از استاندارد DIN 19522 Part 1 :1983

طول آزاد قسمت انتهایی انواع فیتینگ‌ها (اندازه‌ها به میلی‌متر است)



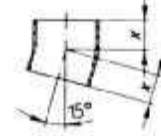
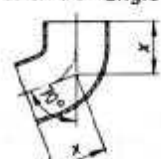

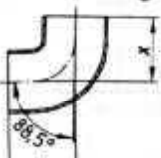
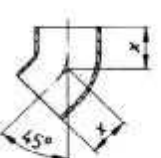
Nominal size DN	t min.
50	30
70	35
100	40
125	45
150	50
200	60
250	70
300	80

(پ) زانوی چدنی بدون سرکاسه

(1) انواع زانو و خم چدنی بدون سرکاسه، در شکل و جدول شماره (1-3-3-3) ب" (1) نشان داده شده است.

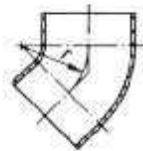


شکل و جدول شماره (1-3-3-3) پ " (1)، از استاندارد 1983: DIN 19522 Part 1
 زانو و خم چدنی بدون سرکاسه

Bend	Nominal size DN	x ≈	Mass kg	Bend	Nominal size DN	x ≈	Mass kg
with 15° angle 	50	40	0,4	with 70° angle 	50	65	0,7
	70	45	0,6		70	75	1,1
	100	50	1,0		100	90	1,9
	125	60	1,7		125	105	2,9
	150	65	2,5		150	120	4,3
	200	80	4,6		200	145	7,7
with 30° angle 	50	45	0,5	with 88,5° angle 	50	75	0,7
	70	50	0,7		70	90	1,2
	100	60	1,3		100	110	2,1
	125	70	2,0		125	125	3,2
	150	80	3,0		150	145	4,9
	200	95	5,4		200	180	8,8
	250	110	9,7				
300	130	15,5					
with 45° angle 	50	50	0,5				
	70	60	0,9				
	100	70	1,6				
	125	80	2,3				
	150	90	3,5				
	200	110	6,2				
	250	130	10,3				
300	155	17,5					

(2) شعاع خم زانوهای چدنی بدون سرکاسه، در شکل و جدول شماره (1-3-3-3) پ " (2) نشان داده شده است.

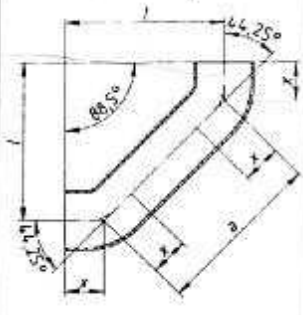
شکل و جدول شماره (1-3-3-3) پ " (2)، از استاندارد 1983: DIN 19522 Part 1
 شعاع خم زانوهای چدنی بدون سرکاسه 88/5 درجه



Nominal size DN	r ≈
50	45
70	55
100	70
125	82
150	95
200	120
250	145
300	170

(3) اندازه زانوی چدنی بدون سرکاسه، 88/5 درجه با طول مستقیم (مشابه دو زانوی 44/25 درجه با یک قطعه مستقیم واسط)، که به طور عمده در زیر لوله‌های قائم فاضلاب (discharge stack) کاربرد دارد، در شکل و جدول شماره (1-3-3-3) پ " (3) نشان داده شده است.

شکل و جدول شماره (1-3-3-3) پ " (3)، از استاندارد 1983: DIN 19522 Part 1
 زانوی چدنی بدون سرکاسه 88/5 درجه

Bend	Nominal size DN	x	r	a	Mass kg
88.5° with 250 mm straight section 	70	60	273	301	3,2
	100	70	291	312	4,8
	125	80	306	322	6,8
	150	90	326	334	9,6



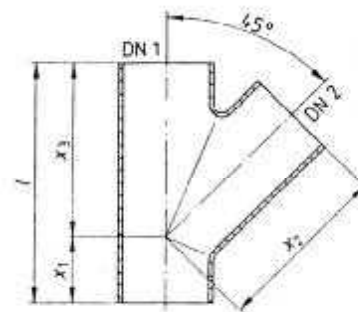
ت) سه راه چدنی بدون سرکاسه

(1) اندازه سه راه چدنی بدون سرکاسه، 45 درجه، در شکل و جدول شماره (1-3-3-3) ت" (1) نشان داده شده است.

شکل و جدول شماره (1-3-3-3) ت" (1)، از استاندارد DIN 19522 Part 1:1983

سه راه چدنی بدون سرکاسه، 45 درجه

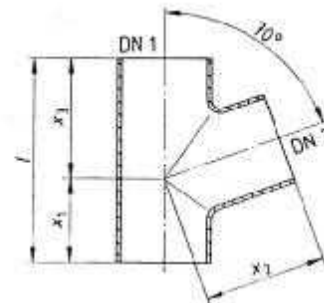
Nominal size		l ≈	x_1 ≈	x_2 ≈	x_3 ≈	Mass kg
DN 1	DN 2					
50	50	160	45	115	115	1,2
70	50	170	40	130	130	1,6
70	70	200	55	145	145	2,1
100	50	180	30	150	150	2,3
100	70	215	45	170	170	3,0
100	100	260	70	190	190	3,8
125	50	190	20	170	170	3,2
125	70	225	40	185	185	4,0
125	100	270	60	210	210	5,0
125	125	305	75	230	230	6,1
150	70	235	30	205	205	5,3
150	100	280	55	225	225	6,5
150	125	315	70	245	245	7,7
150	150	355	90	265	265	9,2
200	70	250	15	240	235	8,0
200	100	300	40	260	260	9,8
200	125	335	55	280	280	11,9
200	150	375	75	300	300	13,3
200	200	455	115	340	340	17,2
250	100	320	15	305	305	15,4
250	125	365	35	330	330	17,7
250	150	405	55	350	350	20,2
250	200	470	90	380	380	24,8
250	250	560	130	430	430	31,5
300	100	350	5	345	345	22,0
300	125	375	15	360	360	23,9
300	150	415	35	380	380	26,9
300	200	485	70	440	415	34,0
300	250	580	115	465	456	42,1
300	300	660	155	505	505	50,1



(2) اندازه سه راه چدنی بدون سرکاسه، 70 درجه، در شکل و جدول شماره (1-3-3-3) ت (2) نشان داده شده است.

شکل و جدول شماره (1-3-3-3) ت (2)، از استاندارد DIN 19522 Part 1 :1983
 سه راه چدنی بدون سرکاسه، 70 درجه

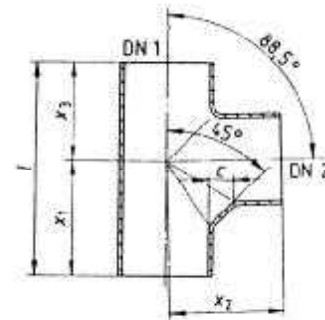
Nominal size		l	x_1	x_2	x_3	Mass kg
DN1	DN2					
50	50	135	55	80	80	1,0
70	50	145	55	90	90	1,3
70	70	170	70	100	100	1,7
100	50	155	55	110	100	1,9
100	70	180	70	120	110	2,4
100	100	215	85	130	130	2,9
125	50	165	55	120	110	2,7
125	70	190	70	130	120	3,2
125	100	225	85	145	140	4,0
125	125	255	100	155	155	4,7
150	100	235	85	155	150	5,2
150	125	265	100	170	165	6,1
150	150	295	115	180	180	7,1
200	100	255	85	185	170	8,6
200	125	285	100	195	185	9,7
200	150	310	115	205	195	10,4
200	200	365	140	225	225	12,8



(3) اندازه سه راه چدنی بدون سرکاسه، 88/5 درجه، در شکل و جدول شماره (1-3-3-3) ت (3) نشان داده شده است.

شکل و جدول شماره (1-3-3-3) ت (3)، از استاندارد DIN 19522 Part 1 :1983
 سه راه چدنی بدون سرکاسه، 88/5 درجه

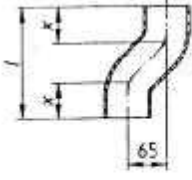

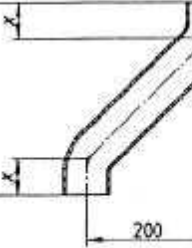
Nominal size		l	c	x_1	x_2	x_3	Mass kg
DN 1	DN 2						
50	50	145	20	79	80	66	0,9
70	50	155	21	83	90	72	1,4
70	70	180	21	97	95	83	1,7
100	50	170	22	94	105	76	2,1
100	70	190	22	102	110	88	2,4
100	100	220	22	115	115	105	2,9
125	50	180	25	98	120	82	3,0
125	70	200	25	107	125	93	3,4
125	100	235	25	125	130	110	4,0
125	125	260	25	137	135	123	4,6
150	50	200	27,5	100	140	100	4,4
150	70	215	27,5	115	140	100	4,8
150	100	245	27,5	130	145	115	5,5
150	125	275	27,5	147	150	128	6,2
150	150	300	27,5	156	155	142	6,9
200	100	270	32,5	144	175	126	8,9
200	125	295	32,5	156	180	139	9,8
200	150	325	32,5	173	185	152	10,8



ث) دو خم

(1) اندازه انواع دو خم چدنی بدون سرکاسه، در شکل و جدول شماره (1-3-3-3) "ث" (1) نشان داده شده است.

شکل و جدول شماره (1-3-3-3) "ث" (1)، از استاندارد DIN 19522 Part 1:1983
 اندازه دو خم چدنی بدون سرکاسه

Type of offset pipe	Nomi- nal size DN	l ≈	x ≈	Mass kg
Pipe offset by 65 mm 	50	165	50	0,9
	70	185	60	1,6
	100	205	70	2,5
	125	225	80	3,6
	150	245	90	5,1
	200	285	110	8,9
Pipe offset by 130 mm 	50	230	50	1,4
	70	250	60	2,1
	100	270	70	3,4
	125	290	80	4,8
	150	310	90	6,9
	200	350	110	11,4
Pipe offset by 200 mm 	50	300	50	1,9
	70	320	60	2,8
	100	340	70	4,4
	125	360	80	6,2
	150	380	90	8,7
	200	420	110	14,1

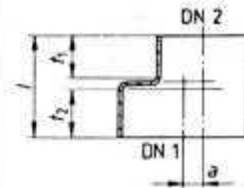


(ج) تبدیل

(1) اندازه تبدیل چدنی بدون سرکاسه، در شکل و جدول شماره (1-3-3-3) ج " (1) نشان داده شده است.

شکل و جدول شماره (1-3-3-3) ج " (1)، از استاندارد DIN 19522 Part 1: 1983 تبدیل چدنی بدون سرکاسه (اندازه‌ها به میلی‌متر است)

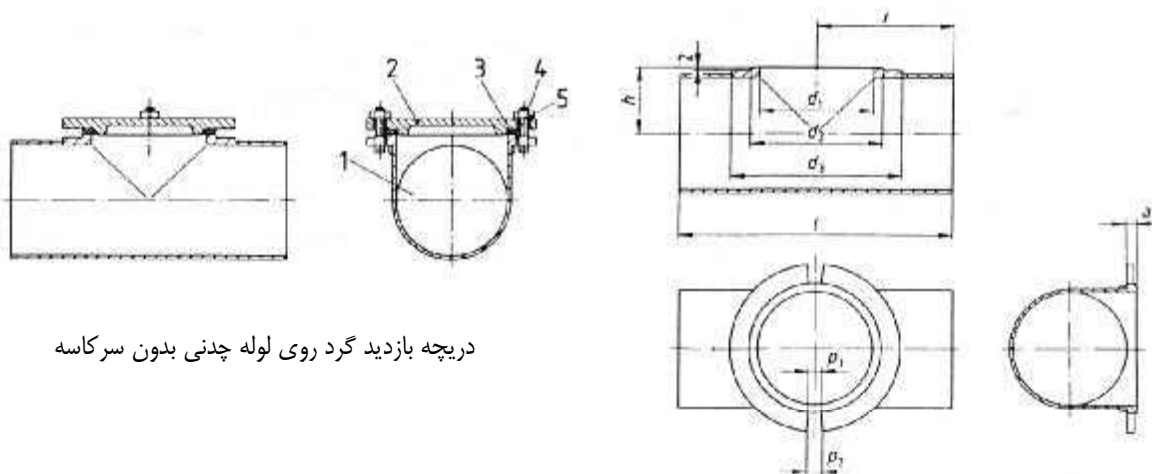
Nominal size		a	l	t ₁	t ₂	Mass kg
DN 1	DN 2					
70	50	10	75	30	35	0,5
100	50	25	80	30	40	0,9
100	70	16	85	35	40	0,9
125	50	38,5	85	30	45	1,4
125	70	28,5	90	35	45	1,5
125	100	12,5	95	40	45	1,5
150	50	51	95	30	50	2,0
150	70	41	100	35	50	2,1
150	100	25	105	40	50	2,2
150	125	12,5	110	45	50	2,2
200	100	50	115	40	60	4,1
200	125	37,5	120	45	60	4,1
200	150	25	125	50	60	4,3
250	150	57	135	50	70	6,8
250	200	32	145	60	70	7,0
300	150	83	150	50	80	10,7
300	200	58	160	60	80	11,4
300	250	26	170	70	80	12,4



چ) دریچه بازدید

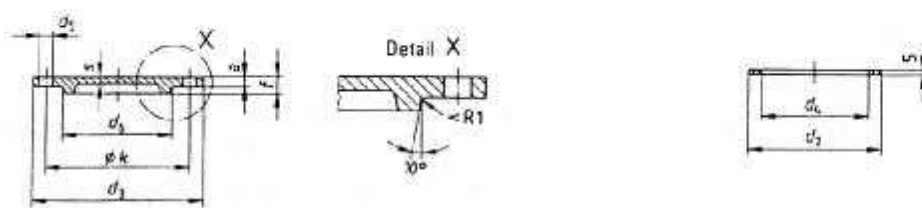
(1) اندازه دریچه بازدید گرد، مخصوص لوله چدنی بدون سرکاسه، در شکل و جدول شماره (1-3-3-3) "چ" (1) نشان داده شده است. در این استاندارد پیچها طبق DIN 189-BM10X35 و مهرهها طبق DIN 934-M10 مشخص شده است. این نوع دریچه بازدید برای لوله‌های چدنی بدون سرکاسه، به قطر نامی 50 و 70 و 100 میلی‌متر، استاندارد شده است.

شکل و جدول شماره (1-3-3-3) "چ" (1)، از استاندارد DIN 19522 Part 1:1983، از استاندارد
 اندازه دریچه بازدید گرد، برای لوله چدنی بدون سرکاسه



دریچه بازدید گرد روی لوله چدنی بدون سرکاسه

اندازه‌های دهانه روی لوله چدنی



اندازه‌های دریچه چدنی گرد

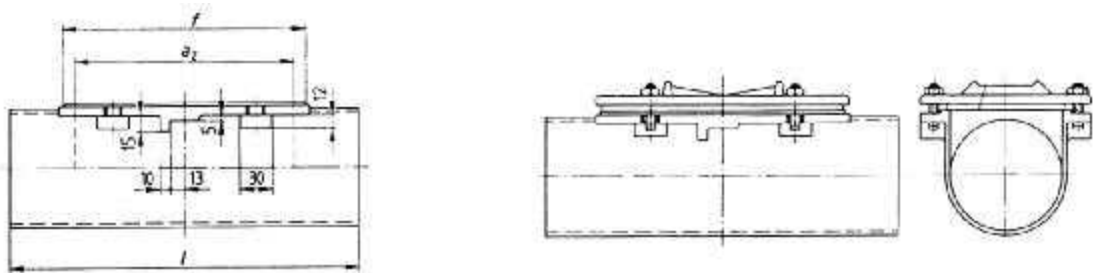
اندازه واشر لاستیکی

Nominal size DN	a	d ₁	d ₂	d ₃	d ₄	d ₅	d ₆	f	h	i	k	l	p ₁	p ₂	s	Mass of pipe door	
																kg	kg
50	9	53	70	105	50	12	48	17	35	87,5	80	175	12	14	6	1,5	0,6
70		73	90	125	70		68	45	102,5	100	205	6				2,1	0,8
100	10	104	121	159	100		98	18	61	125	132	250			7	3,9	1,6

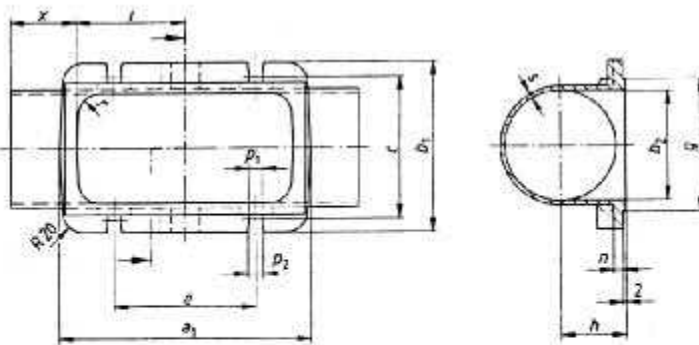
جدول اندازه‌ها

(2) اندازه دریچه بازدید مستطیل شکل، مخصوص لوله چدنی بدون سرکاسه، در شکل و جدول شماره 3-3-3-1 "ج" (2) نشان داده شده است. این نوع دریچه بازدید برای لوله‌های چدنی بدون سرکاسه، به قطر نامی 100 و 125 و 150 و 200 و 250 و 300 میلی‌متر، استاندارد شده است.

شکل و جدول شماره 3-3-3-1 "ج" (2)، از استاندارد DIN 19522 Part 1:1983، از استانداردهای
 اندازه دریچه بازدید مستطیل شکل، برای لوله چدنی بدون سرکاسه



دریچه بازدید مستطیل شکل روی لوله چدنی بدون سرکاسه

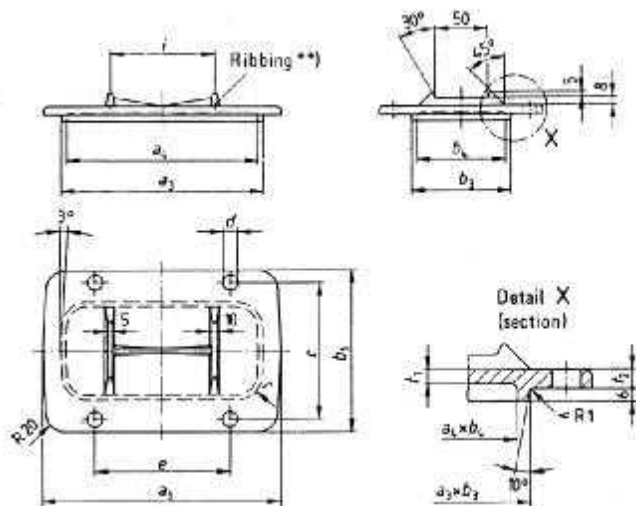


اندازه‌های دهانه روی لوله چدنی

Nominal size DN	Pipe (item No. 1)																Mass kg	
	a ₁	a ₂	b ₁	b ₂	c	e	f	g	h	l	l ₁	n	p ₁	p ₂	r	s		x
100	230	200	160	100	132	130	222	122	60	320	100	10	12	14	20	5	60	4,9
125	255	225	190	125	160	150	247	147	73	355	112,5	10	14	16	25	5	65	6,1
150	280	250	215	150	185	170	272	172	85	395	125	11	14	16	30	5	72,5	9,8
200	330	300	262	200	237	200	322	222	110	465	150	11	14	16	30	6	82,5	16,0
250	380	350	330	260	300	250	370	283	143	540	175	11	14	16	35	7,5	95	25,9
300	430	400	380	310	350	300	420	333	168	610	200	11	14	16	35	8,5	105	39,5

جدول اندازه‌های لوله و دهانه روی لوله چدنی

شکل و جدول شماره (1-3-3-3) "چ" (2)، از استاندارد 19522 Part 1:1983 - DIN ادامه
 اندازه دریچه بازدید مستطیل شکل، برای لوله چدنی بدون سرکاسه

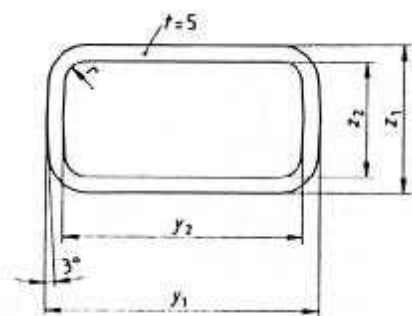


اندازه‌های دریچه چدنی مستطیل شکل

Nominal size DN	Door													Mass kg
	a ₁	a ₃	a ₄	b ₁	b ₃	b ₄	c	d	e	i	f ₁	r	f ₂	
100	230	195	185	157	95	85	132	12	130	100	7	18	10	2,4
125	255	220	210	190	120	110	100	14	150	112	8	22	10	3,9
150	280	245	235	215	145	135	185	14	170	125	8	26	11	4,7
200	330	291	278	265	195	176	235	14	200	150	8	26	11	6,0
250	380	339	329	330	248	236	300	14	250	-	8	29	12	10,6
300	430	389	376	380	298	286	350	14	300	-	8	29	12	11,8

جدول اندازه‌های دریچه چدنی مستطیل شکل

شکل و جدول شماره (1-3-3-3) "چ" (2)، از استاندارد 19522 Part 1:1983 - DIN ادامه
 اندازه دریچه بازدید مستطیل شکل، برای لوله چدنی بدون سرکاسه



اندازه واشر لاستیکی

Nominal size DN	y ₁	y ₂	z ₁	z ₂	r
100	222	195	122	95	18
125	247	220	147	120	22
150	272	245	172	145	26
200	322	291	222	195	26
250	370	339	283	248	29
300	420	389	333	298	29

جدول اندازه‌های واشر لاستیکی

شکل و جدول شماره (3-3-3-1) "ح" (2)، از استاندارد 19522 Part 1:1983 - DIN ادامه
 اندازه دریاچه بازدید مستطیل شکل، برای لوله چدنی بدون سرکاسه

Nominal size DN	Type
100	DIN 934- M 10 – Ms ²⁾
125	DIN 934- M 12 – Ms ²⁾
150	DIN 934- M 12 – Ms ²⁾
200	DIN 934- M 12 – Ms ²⁾
250	DIN 934- M 12 – Ms ²⁾
300	DIN 934- M 12 – Ms ²⁾

²⁾ Ms=CuZn40Pb2p in accordance with DIN 17672 Parts 1 and 2.

Nominal size DN	Type
100	DIN 186-B M 10 x 35 – 4.6
125	DIN 186-B M 12 x 40 – 4.6
150	DIN 186-B M 12 x 40 – 4.6
200	DIN 186-B M 12 x 40 – 4.6
250	DIN 186-B M 12 x 40 – 4.6
300	DIN 186-B M 12 x 40 – 4.6

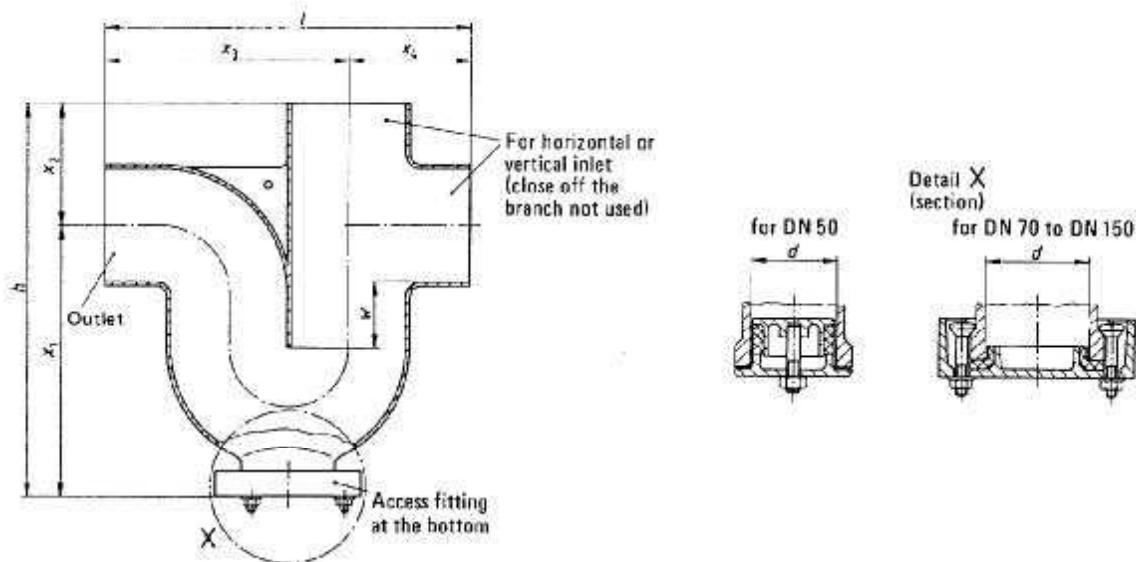
جدول استاندارد مهره برای دریاچه‌های بازدید

جدول استانداردهای پیچ برای دریاچه‌های بازدید

ح) سیفون

(1) اندازه سیفون چدنی بدون سرکاسه، مخصوص لوله و فیتینگ چدنی بدون سرکاسه، در شکل و جدول شماره (3-3-3-1) "ح" (1) نشان داده شده است.

شکل و جدول شماره (3-3-3-1) "ح" (1)، از استاندارد 19522 Part 1:1983 - DIN
 سیفون چدنی بدون سرکاسه



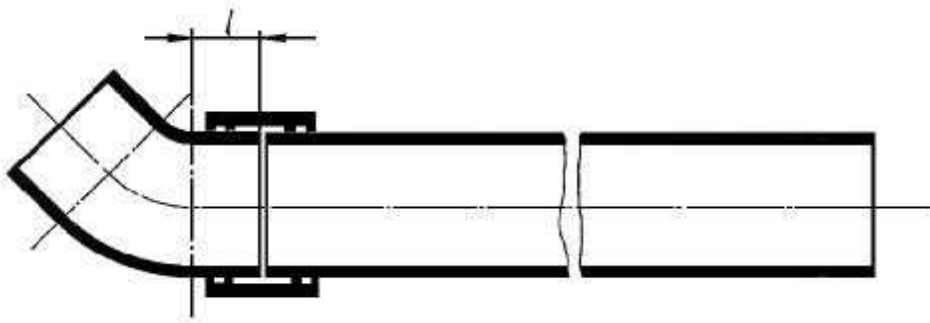
Nominal size DN	d	l	h	w	x ₁	x ₂	x ₃	x ₄	Mass kg
50	50	190	250	60	182	68	122	68	2,8
70	75	265	293	60	200	93	172	93	5,0
100	75	325	392	100	282	110	215	110	8,5
125	100	390	446	100	316	130	260	130	13,0
150	155	470	493	100	348	145	325	145	19,5

2-3-3-3 لوله و فیتینگ چدنی بدون سرکاسه در استانداردهای ISO

الف) کلیات

- (1) لوله و فیتینگ چدنی بدون سرکاسه، مناسب برای لوله‌کشی فاضلاب و هواکش داخل ساختمان در استاندارد ISO 6594:1983 تعریف و طبقه‌بندی شده است. این لوله‌ها برای فاضلاب و هواکش و آب باران توصیه شده است.
- (2) طبق این استاندارد، لوله و فیتینگ چدنی بدون سرکاسه از جنس چدن خاکستری، برابر ISO/R 185 مشخص شده است. لوله برش‌پذیر است.
- (3) لوله و فیتینگ چدنی بدون سرکاسه، در ISO 6594، از داخل و خارج در کارخانه اندود می‌شود.
- (4) طول لوله در این استاندارد سه متر مشخص شده است.
- (5) طول قسمت آزاد لوله و فیتینگ به منظور اتصال، در شکل و جدول شماره (2-3-3-3) "الف" (5) نشان داده شده است.

شکل و جدول شماره (2-3-3-3) "الف" (5)، از استاندارد ISO 6594:1983
 طول قسمت آزاد لوله و فیتینگ چدنی بدون سرکاسه



Nominal size DN	Minimum free length l
50	30
70	35
75	35
100	40
125	45
150	50
200	60
250	70
300	80

اندازه‌ها به میلی‌متر است

ب) قطر خارجی و ضخامت جدار

- (1) قطر خارجی لوله و فیتینگ چدنی بدون سرکاسه، در جدول شماره (2-3-3-3) "ب" (1) نشان داده شده است.

جدول شماره (2-3-3-3) "ب" (1)، از استاندارد ISO 6594:1983

قطر خارجی لوله و فیتینگ چدنی بدون سرکاسه

Nominal size DN	external diameter of the pipe body DE	Tolerance on the external diameter DE
50	58	+2
70	78	-1
75	83	+2
100	110	-1
125	135	+2
150	160	-1
200	210	±2
250	274	±2
300	325	±2.5

اندازه‌ها به میلی‌متر است

(2) ضخامت جدار لوله و فیتینگ چدنی بدون سرکاسه، در جدول شماره (2-3-3-3) "ب" (2)، نشان داده شده است.

جدول شماره (2-3-3-3) "ب" (2)، از استاندارد ISO 6594:1983

ضخامت جدار لوله و فیتینگ چدنی بدون سرکاسه

DN	Pipes		Fittings	
	e min.	e min.	e min.	e min.
50	3.5	3.0	4.2	3.5
70	3.5	3.0	4.2	3.5
75	3.5	3.0	4.2	3.5
100	3.5	3.0	4.2	3.5
125	4.0	3.5	4.7	3.7
150	4.0	3.5	5.3	4.0
200	5.0	4.0	6.0	4.5
250	5.5	4.5	7.0	5.5
300	6.0	5.0	8.0	6.5

اندازه‌ها به میلی‌متر است

(پ) وزن لوله‌های چدنی بدون سرکاسه

(1) جدول شماره (2-3-3-3) "ب" (1) وزن تقریبی لوله‌های چدنی بدون سرکاسه، به طول 3 متر را نشان می‌دهد.

جدول شماره (2-3-3-3) "ب" (1)، از استاندارد ISO 6594:1983

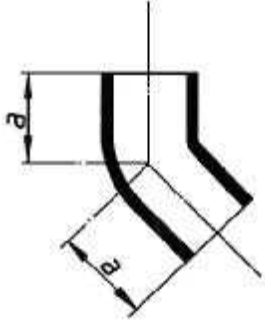
وزن لوله‌های چدنی بدون سرکاسه

Nominal size DN	Mass (approximate) for a working length L of 3m kg
50	13.0
70	17.7
75	18.9
100	25.2
125	35.4
150	42.2
200	69.3
250	99.8
300	129.7

ت) زانوهای چدنی بدون سرکاسه

(1) وزن و اندازه زانوی چدنی بدون سرکاسه، 45 درجه، در شکل و جدول شماره (2-3-3-3) "ت" (1)، نشان داده شده است.

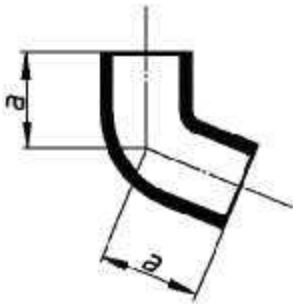
شکل و جدول شماره (2-3-3-3) "ت" (1)، از استاندارد ISO 6594:1983 زانوی چدنی بدون سرکاسه، 45 درجه



Nominal size DN	a mm	Mass(approximate) kg
50	50	0.5
70	60	0.9
75	60	1
100	70	1.6
125	80	2.3
150	90	3.5
200	110	6.2
250	130	10.8
300	155	17.5

(2) وزن و اندازه زانوی چدنی بدون سرکاسه، 69 درجه، در شکل و جدول شماره (2-3-3-3) "ت" (2) نشان داده شده است.

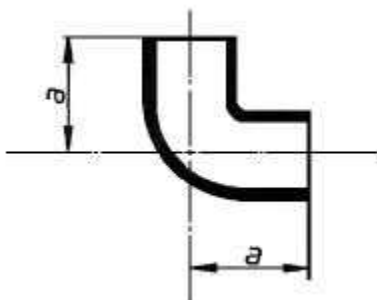
شکل و جدول شماره (2-3-3-3) "ت" (2)، از استاندارد ISO 6594:1983 زانوی چدنی بدون سرکاسه، 69 درجه



Nominal size DN	a mm	Mass(approximate) kg
50	70	0.7
70	75	1.1
75	80	1.2
100	90	1.9
125	105	2.9
150	120	4.3
200	145	7.7

(3) وزن و اندازه زانوی چدنی بدون سرکاسه، 88 درجه، در شکل و جدول شماره (2-3-3-3) "ت" (3) نشان داده شده است.

جدول شماره (2-3-3-3) "ت" (3)، از استاندارد ISO 6594:1983 زانوی چدنی بدون سرکاسه، 88 درجه

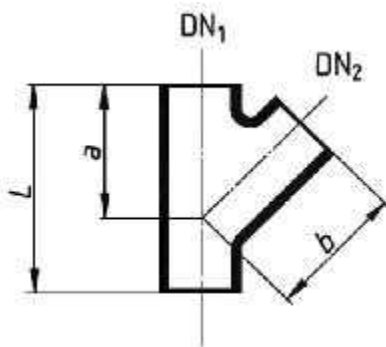


Nominal size DN	a mm	Mass(approximate) kg
50	75	0.7
70	90	1.2
75	95	1.4
100	110	2.0
125	125	3.2
150	145	4.9
200	180	8.8

ث) سه راه چدنی بدون سرکاسه

(1) وزن و اندازه سه راه چدنی بدون سرکاسه، 45 درجه، در شکل و جدول شماره (2-3-3-3) "ث" (1) نشان داده شده است.

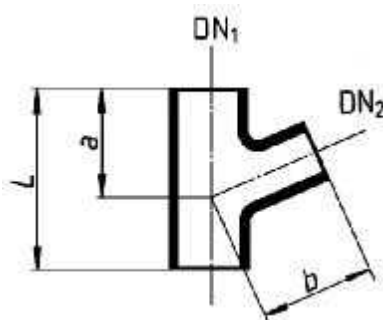
شکل و جدول شماره (2-3-3-3) "ث" (1)، از استاندارد ISO 6594:1983
 سه راه چدنی بدون سرکاسه، 45 درجه



Nominal size		L mm	a mm	b mm	Mass(approximate) kg
DN ₁	DN ₂				
50	50	160	115	115	1.2
70	50	170	130	130	1.6
70	70	200	145	145	2.1
75	50	180	135	135	1.7
75	75	215	155	155	2.4
100	50	185	150	150	2.3
100	70	220	170	170	3.0
100	75	220	170	170	3.0
100	100	260	190	190	3.8
125	100	270	210	210	5.0
125	125	305	230	230	6.1
150	100	230	225	225	6.5
150	125	315	245	245	7.7
150	150	355	265	265	9.2
200	150	375	300	300	13.3
200	200	455	340	340	17.2
250	200	470	380	380	24.8
250	250	560	430	430	31.8
300	250	580	465	465	42.1
300	300	660	505	505	50.1

(2) وزن و اندازه سه راه چدنی بدون سرکاسه، 69 درجه، در شکل و جدول شماره (2-3-3-3) "ث" (2) نشان داده شده است.

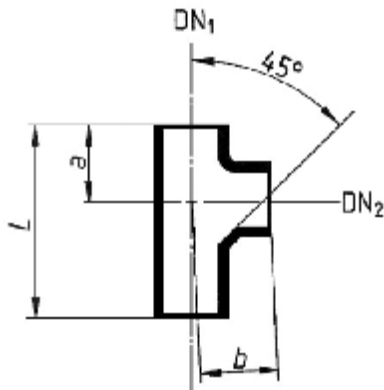
شکل و جدول شماره (2-3-3-3) "ث" (2)، از استاندارد ISO 6594:1983
 سه راه چدنی بدون سرکاسه، 69 درجه



Nominal size		L mm	a mm	b mm	Mass(approximate) kg
DN ₁	DN ₂				
50	50	145	85	85	1.0
70	50	145	90	90	1.3
70	70	170	100	100	1.7
75	50	155	95	95	1.5
75	75	180	110	110	1.9
100	50	155	100	110	1.9
100	70	180	110	120	2.4
100	75	185	115	125	2.4
100	100	220	130	130	2.9
125	100	225	140	145	4.0
125	125	255	155	155	4.7
150	100	235	150	155	5.2
150	125	265	165	170	6.1
150	150	295	180	180	7.1
200	150	310	200	210	10.4
200	200	365	225	225	12.8

(3) وزن و اندازه سه راه چدنی بدون سرکاسه، 88 درجه، در شکل و جدول شماره (2-3-3-3) "ث" (3) نشان داده شده است.

شکل و جدول شماره (2-3-3-3) "ث" (3)، از استاندارد ISO 6594:1983 سه راه چدنی بدون سرکاسه، 88 درجه

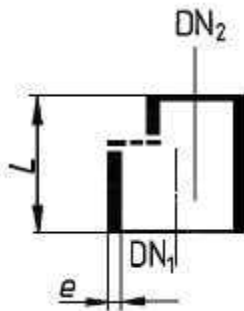


Nominal size		L mm	a mm	b mm	Mass (approximate) kg
DN ₁	DN ₂				
50	50	145	65	75	0.9
70	70	170	85	95	1.7
75	75	180	85	95	1.9
100	100	220	105	115	2.9
125	125	255	125	135	4.6
150	150	295	145	155	6.9

(ج) تبدیل چدنی بدون سرکاسه

(1) وزن و اندازه تبدیل چدنی بدون سرکاسه، در شکل و جدول شماره (2-3-3-3) "ج" (1) نشان داده شده است.

شکل و جدول شماره (2-3-3-3) "ج" (1)، از استاندارد ISO 6594:1983 تبدیل چدنی بدون سرکاسه



Nominal size		L mm	Mass (approximate) kg
DN ₁	DN ₂		
70	50	75	0.5
75	50	80	0.7
100	50	80	0.9
100	70	85	0.9
100	75	90	1.1
125	70	90	1.5
125	75	95	1.5
125	100	95	1.5
150	70	100	2.1
150	75	100	2.1
150	100	105	2.2
150	125	110	2.2
200	100	115	4.1
200	125	120	4.1
200	150	125	4.3
250	150	135	6.8
250	200	145	7.0
300	200	160	11.4
300	250	170	11.4

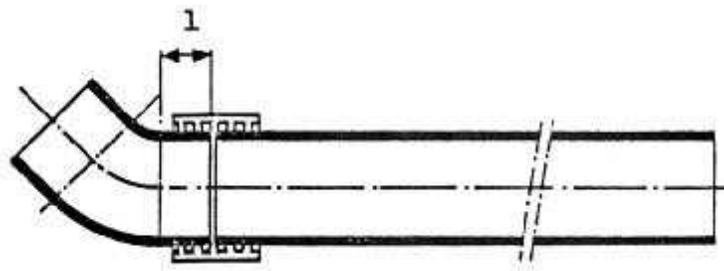


3-3-3-3 لوله و فیتینگ چدنی بدون سرکاسه در استانداردهای ISIRI

الف) کلیات

- (1) لوله و فیتینگ چدنی بدون سرکاسه، مناسب برای لوله‌کشی فاضلاب و هواکش داخل ساختمان در استاندارد (1994) ISIRI 2367:1372 تعریف و طبقه‌بندی شده است. این لوله‌ها برای فاضلاب، هواکش و آب باران توصیه شده است. این استاندارد با استفاده از استاندارد NF-A48-720-756 تهیه شده است. در این استاندارد لوله و فیتینگ چدنی بدون سرکاسه با علامت "UU" مشخص شده است.
- (2) لوله و فیتینگ چدنی بدون سرکاسه، در این استاندارد، از جنس چدن خاکستری است. لوله برش پذیر است.
- (3) لوله و فیتینگ چدنی بدون سرکاسه، در این استاندارد، از داخل و خارج در کارخانه اندود می‌شود. لوله با دو نوع پوشش داخلی، معمولی و ویژه، تحویل می‌شود.
- (4) طول قسمت آزاد لوله و فیتینگ به منظور اتصال (joint)، در شکل و جدول شماره (3-3-3-3) "الف" (4) نشان داده شده است.

شکل و جدول شماره (3-3-3-3) "الف" (4)، از استاندارد ISIRI 2367: 1372
 طول قسمت آزاد لوله و فیتینگ چدنی بدون سرکاسه



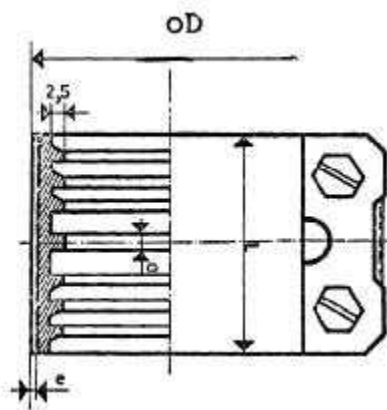
قطر اسمی DN	میلی متر l
50	30
75	35
100	40
125	45
150	50
200	60
250	70
300	80

(ب) اتصال

(1) اتصال لوله‌های چدنی بدون سرکاسه دارای حلقه لاستیکی برای آب‌بندی است، که از خارج با یک طوقه از تسمه فولادی زنگ‌ناپذیر و پیچ و مهره روی دو انتهای لوله‌ها ثابت می‌شود. در استاندارد ISIRI 2367 فشار هیدروستاتیک این اتصال 4 بار مشخص شده است.

(2) در شکل و جدول شماره (3-3-3) "ب" (2)، اندازه اتصال نشان داده شده است.

شکل و جدول شماره (3-3-3) "ب" (2)، از استاندارد ISIRI 2367: 1372
 اتصال لوله‌های چدنی بدون سرکاسه



قطراسمی	OD	l	e	a
50	64	45	0/4	3
75	89	48	0/4	3
100	116	54	0/4	3
125	141	60	0/4	3
150	168	65	0/4	4
200	217	78	0/5	4
250	281	78	0/5	4
300	333	78	0/5	4

(پ) ضخامت جدار

(1) ضخامت جدار لوله و فیتینگ چدنی بدون سرکاسه، در جدول شماره (3-3-3) "پ" (1) نشان داده شده است.

جدول شماره (3-3-3) "پ" (1)، از استاندارد ISIRI 2367: 1372
 ضخامت جدار لوله و فیتینگ چدنی بدون سرکاسه

قطراسمی	50	75	100	125	150	200	250	300
ضخامت به میلی‌متر	لوله uu	3/5	3/5	4	4	4/5	5	5/5
	اتصالات uu	4	4	4	4/5	5	6/5	7/5

(ت) اندازه و وزن لوله

(1) پوشش حفاظتی داخل لوله در ISIRI 2367 در دو نوع معمولی و ویژه استاندارد شده است. شکل و جدول شماره (3-3-3) "ت" (1) وزن و اندازه لوله چدنی بدون سرکاسه، با پوشش حفاظتی داخلی معمولی را، نشان می‌دهد.



شکل و جدول شماره (3-3-3) "ت" (1)، از استاندارد 1372: 2367 ISIRI
 وزن و اندازه لوله‌های چدنی بدون سرکاسه با پوشش داخلی معمولی

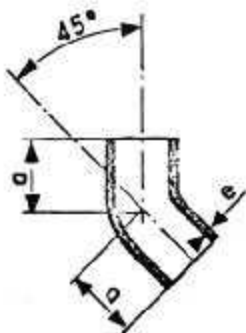


وزن تقریبی لوله به طول L		\bar{u}	e	قطراسمی DN
3 متر	2/85 متر			
کیلوگرم	کیلوگرم	میلی متر	میلی متر	میلی متر
12/2	12/9	57	3/5	50
17/8	18/8	83	3/5	75
23/9	25/1	109	3/5	100
33/4	35/2	135	4	125
39/9	42	161	4	150
63	67	210	4/5	200
91	96	274	5	250
116	122	326	5/5	300

ث) زانوی چدنی بدون سرکاسه

(1) شکل و جدول شماره (3-3-3) "ت" (1)، اندازه و وزن زانوی چدنی بدون سرکاسه 45 درجه، را نشان می‌دهد.

شکل و جدول شماره (3-3-3) "ت" (1)، از استاندارد 1372: 2367 ISIRI
 زانوی چدنی بدون سرکاسه 45 درجه

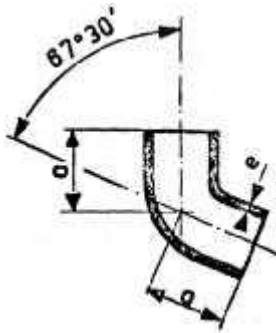


وزن تقریبی کیلوگرم	ابعاد بر حسب میلی متر		قطراسمی DN
	a	e	
0/5	50	4	50
1	60	4	75
1/5	70	4	100
2/2	80	4/5	125
3/3	90	5	150
5/7	110	5/5	200
10	130	6/5	250
16/4	155	7/5	300

(2) شکل و جدول شماره (3-3-3) "ت" (2)، اندازه و وزن زانوی چدنی بدون سرکاسه 67 درجه و 30 دقیقه را، نشان

می‌دهد.

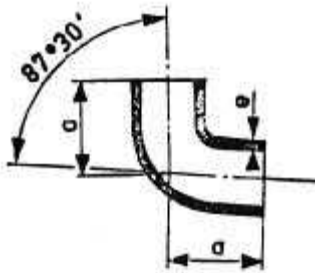
شکل و جدول شماره (3-3-3-3) "ث" (2)، از استاندارد 1372: 2367 ISIRI
 زانوی چدنی بدون سرکاسه 67 درجه و 30 دقیقه



وزن تقریبی کیلوگرم	ابعاد بر حسب میلی متر		قطراسمی DN
	a	e	
0/7	70	4	50
1/2	80	4	75
1/8	90	4	100
2/8	105	4/5	125
4/1	120	5	150
7/1	145	5/5	200
12/4	170	6/5	250
20	200	7/5	300

(3) شکل و جدول شماره (3-3-3-3) "ث" (3)، اندازه و وزن زانوی چدنی بدون سرکاسه 87 درجه و 30 دقیقه راه، نشان می دهد.

شکل و جدول شماره (3-3-3-3) "ث" (3)، از استاندارد 1372: 2367 ISIRI
 زانوی چدنی بدون سرکاسه 87 درجه و 30 دقیقه

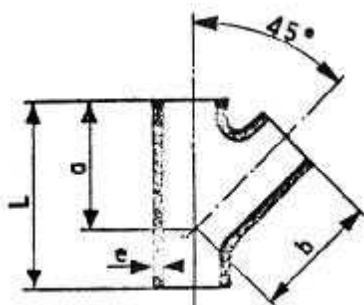


وزن تقریبی کیلوگرم	ابعاد بر حسب میلی متر		قطراسمی DN
	a	e	
0/7	75	4	50
1/4	95	4	75
2	110	4	100
3/1	125	4/5	125
4/6	145	5	150
8/1	175	5/5	200
14/8	230	6/5	250
24	260	7/5	300

(ج) سه راه های چدنی بدون سرکاسه

(1) شکل و جدول شماره (3-3-3-3) "ج" (1)، اندازه و وزن سه راه چدنی بدون سرکاسه 45 درجه راه، نشان می دهد.

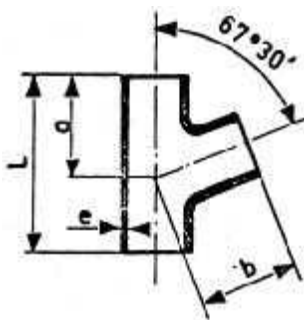
شکل و جدول شماره (3-3-3-3) "ج" (1)، از استاندارد 1372: 2367 ISIRI
 سه راه چدنی بدون سرکاسه 45 درجه



وزن تقریبی کیلوگرم	ابعاد بر حسب میلی متر				قطراسمی DN
	b	a	L	e	
1/2	120	115	160	4	50
2/3	155	155	215	4	75
3/6	160	190	260	4	100
5/8	230	230	305	4/5	125
8/7	265	265	355	5	150
15/8	340	340	455	5/5	200
29/5	430	430	560	6/5	250
47	505	505	660	7/5	300

(2) شکل و جدول شماره (3-3-3-3) "ج" (2)، اندازه و وزن سه راه چدنی بدون سرکاسه 67 درجه و 30 دقیقه را، نشان می‌دهد.

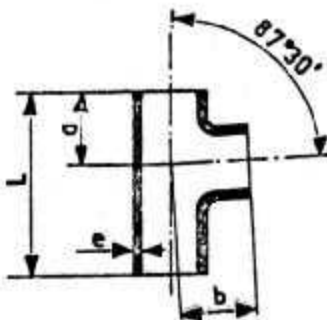
شکل و جدول شماره (3-3-3-3) "ج" (2)، از استاندارد ISIRI 2367: 1372 سه راه چدنی بدون سرکاسه، 67 درجه و 30 دقیقه



وزن تقریبی کیلوگرم	ابعاد بر حسب میلی‌متر				قطراسمی DN
	b	a	L	e	
1	85	85	145	4	50
1/8	110	110	180	4	75
2/8	130	130	215	4	100
4/5	155	155	255	4/5	125
6/7	180	180	295	5	150
11/8	225	225	365	5/5	200
32	290	290	455	6/5	250
36	345	345	545	7/5	300

(3) شکل و جدول شماره (3-3-3-3) "ج" (3)، اندازه و وزن سه راه چدنی بدون سرکاسه 87 درجه و 30 دقیقه را، نشان می‌دهد.

شکل و جدول شماره (3-3-3-3) "ج" (3)، از استاندارد ISIRI 2367: 1372 سه راه چدنی بدون سرکاسه، 87 درجه و 30 دقیقه

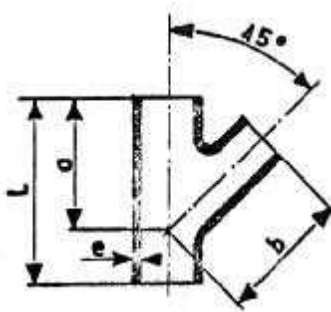


وزن تقریبی کیلوگرم	ابعاد بر حسب میلی‌متر				قطراسمی DN
	b	a	L	e	
0/9	80	65	145	4	50
1/8	95	90	185	4	75
2/8	115	105	220	4	100
4/4	135	125	260	4/5	125
6/5	155	145	300	5	150
10/8	180	180	360	5/5	200
19/8	225	225	450	6/5	250
32	265	265	530	7/5	300



(4) شکل و جدول شماره (3-3-3-3) "ج" (4)، اندازه و وزن سه راه چدنی بدون سرکاسه، 45 درجه، با دهانه‌های نامساوی را، نشان می‌دهد.

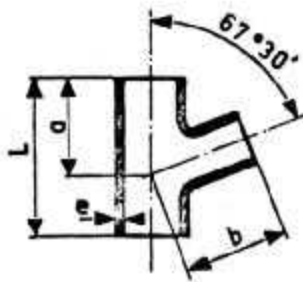
شکل و جدول شماره (3-3-3-3) "ج" (4)، از استاندارد ISIRI 2367: 1372، سه راه چدنی بدون سرکاسه، 45 درجه، با دهانه‌های نامساوی



وزن تقریبی کیلوگرم	ابعاد بر حسب میلی‌متر				قطراسمی DN	
	b	a	L	e	قطر فرعی	قطر اصلی
1/7	135	135	180	4	50	75
2/2	150	150	180	4	50	100
2/9	170	170	220	4	75	100
4/8	210	210	270	4/5	100	125
6/1	225	225	280	5	100	150
7/3	245	245	315	5	125	150
12/2	300	300	375	5/5	150	200
23	380	380	470	6/5	200	250
39/5	465	465	580	7/5	250	300

(5) شکل و جدول شماره (3-3-3-3) "ج" (5)، اندازه و وزن سه راه چدنی بدون سرکاسه 67 درجه و 30 دقیقه، با دهانه‌های نامساوی را، نشان می‌دهد.

شکل و جدول شماره (3-3-3-3) "ج" (5)، از استاندارد ISIRI 2367: 1372، سه راه چدنی بدون سرکاسه، 67 درجه و 30 دقیقه، با دهانه‌های نامساوی

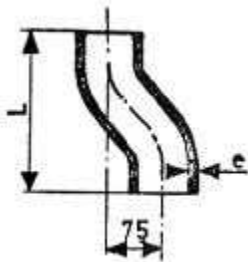


وزن تقریبی کیلوگرم	ابعاد بر حسب میلی‌متر				قطراسمی DN	
	b	a	L	e	قطر فرعی	قطر اصلی
1/4	95	95	155	4	50	75
1/8	110	100	155	4	50	100
2/3	125	115	185	4	75	100
3/8	145	140	225	4/5	100	125
4/9	155	150	235	5	100	150
5/8	170	165	265	5	125	150
9/5	210	200	310	5/5	150	200
17/8	265	255	390	6/5	200	250
31	320	315	485	7/5	250	300

چ) دو خم چدنی بدون سرکاسه

(1) شکل و جدول شماره (3-3-3-3) "چ" (1)، وزن و اندازه دوخم چدنی بدون سرکاسه با 75 میلی متر انحراف را، نشان می دهد.

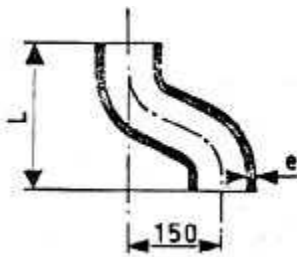
شکل و جدول شماره (3-3-3-3) "چ" (1)، از استاندارد ISIRI 2367: 1372 دوخم چدنی بدون سرکاسه با 75 میلی متر انحراف



وزن تقریبی کیلوگرم	ابعاد بر حسب میلی متر		قطراسمی DN
	L	e	
1/1	185	4	50
1/7	200	4	75
2/4	215	4	100
3/6	235	4/5	125
5/1	255	5	150
8/2	295	5/5	200
14	340	6/5	250
22	385	7/5	300

(2) شکل و جدول شماره (3-3-3-3) "چ" (2)، وزن و اندازه دوخم چدنی بدون سرکاسه با 150 میلی متر انحراف را، نشان می دهد.

شکل و جدول شماره (3-3-3-3) "چ" (2)، از استاندارد ISIRI 2367: 1372 دوخم چدنی بدون سرکاسه با 150 میلی متر انحراف



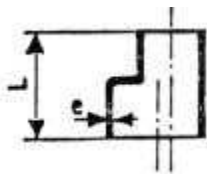
وزن تقریبی کیلوگرم	ابعاد بر حسب میلی متر		قطراسمی DN
	L	e	
1/5	210	4	50
2/3	230	4	75
3/2	250	4	100
4/7	270	4/5	125
6/7	300	5	150
10/8	350	5/5	200
17/8	400	6/5	250
27/5	455	7/5	300



ح) تبدیل چدنی بدون سرکاسه

(1) شکل و جدول شماره (3-3-3-3) ح " (1)، وزن و اندازه تبدیل چدنی بدون سرکاسه را، نشان می دهد.

شکل و جدول شماره (3-3-3-3) ح " (1)، از استاندارد 1372: 2367 ISIRI
 تبدیل چدنی بدون سرکاسه

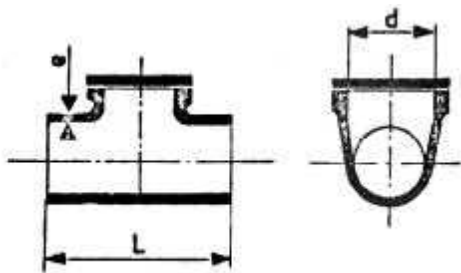


وزن تقریبی کیلوگرم	ابعاد بر حسب میلی متر		قطراسمی DN	
	L	e	DN ₂	DN ₁
0/7	80	4	50	75
1	80	4	50	100
1/1	90	4	75	100
1/6	95	4/5	75	125
1/6	95	4/5	100	125
2/2	100	5	75	150
2/3	105	5	100	150
2/4	110	5	125	150
3/9	115	5/5	75	200
4	115	5/5	100	200
4	120	5/5	125	200
4/2	125	5/5	150	200
6/7	125	6/5	75	250
6/7	125	6/5	100	250
6/8	135	6/5	150	250
6/9	145	6/5	200	250
10/5	140	7/5	75	300
10/5	140	7/5	100	300
10/7	150	7/5	150	300
10/7	160	7/5	200	300
10/7	170	7/5	250	300

خ) دریچه بازدید

(1) شکل و جدول شماره (3-3-3-3) خ " (1)، وزن و اندازه دریچه بازدید چدنی بدون سرکاسه را، نشان می دهد.

شکل و جدول شماره (3-3-3-3) خ " (1)، از استاندارد 1372: 2367 ISIRI
 دریچه بازدید چدنی بدون سرکاسه



وزن تقریبی کیلوگرم	ابعاد بر حسب میلی متر			قطراسمی DN
	حداقل a	L	e	
1/6	70	160	4	50
2/6	95	205	4	75
3/9	120	250	4	100
5/9	150	280	4/5	125
8/5	155	320	5	150
13/4	155	360	5/5	200
18/6	155	380	6/5	250
25/2	155	400	7/5	300

4-3-3-3 انتخاب و کاربرد لوله و فیتینگ چدنی بدون سرکاسه

الف) کلیات

(1) لوله و فیتینگ چدنی بدون سرکاسه، مخصوص لوله‌کشی فاضلاب و هواکش داخل ساختمان، در استانداردهای زیر تعریف و طبقه‌بندی شده است.

DIN 19522 PART 1 1-3-3-3

DIN 19522 PART 2

ISO 6594 2-3-3-3

ISIRI 2367 3-3-3-3

(2) لوله و فیتینگ چدنی بدون سرکاسه از جنس چدن خاکستری (grey iron) است.

ب) کاربرد

(1) لوله و فیتینگ چدنی بدون سرکاسه در لوله‌کشی‌های زیر کاربرد دارد:

- لوله‌کشی فاضلاب بهداشتی ساختمان

- لوله‌کشی هواکش شبکه فاضلاب بهداشتی ساختمان

(2) لوله و فیتینگ چدنی بدون سرکاسه در لوله‌کشی داخل ساختمان، که فاضلاب در آن بطور ثقیلی جریان دارد، کاربرد دارد. فشار آزمایش با آب در این لوله‌کشی 6 متر ستون آب است. در صورتی که فاضلاب بهداشتی ساختمان، بطور ثقیلی به حوضچه پمپاژ هدایت شود، استفاده از لوله و فیتینگ چدنی بدون سرکاسه، طبق استانداردهای 3-3-3، در لوله‌های بعد از پمپاژ، در صورتی مجاز است که فشار کار آن از 6 متر بیشتر نشود.

(3) لوله و فیتینگ چدنی بدون سرکاسه، طبق "3-1-3-3 (ب)، کلیات" باید در برابر دمای 65 درجه سانتی‌گراد (150 درجه فارنهایت) دمای فاضلاب داخلی لوله، مقاوم باشد.

(4) حدود کار لوله‌کشی فاضلاب و هواکش بهداشتی ساختمان از خروجی‌های لوازم بهداشتی داخل ساختمان، انتهای لوله‌های قایم هواکش فاضلاب روی بام، شاخه‌های افقی، لوله‌های قایم فاضلاب و هواکش، لوله اصلی افقی فاضلاب در پایین‌ترین قسمت شبکه لوله‌کشی، تا 1/5 متر خارج ساختمان و دورتر از دیوار خارجی ساختمان است. در صورتی که دستگاه تصفیه فاضلاب خصوصی در داخل ساختمان باشد، چاله آدم‌رو (manhole) ورودی به این دستگاه، انتهای شبکه لوله‌کشی فاضلاب بهداشتی ساختمان بشمار می‌رود.

(5) لوله و فیتینگ باید ساخت یک سازنده باشد و از نظر ساخت طبق یک استاندارد ساخته شده باشد.



پ) اتصال

- (1) اتصال لوله به لوله، لوله به فیتینگ، فیتینگ به فیتینگ، در لوله کشی با لوله و فیتینگ چدنی بدون سرکاسه به کمک یک حلقه لاستیکی آببند کننده و یک طوقه از تسمه فولادی زنگ ناپذیر صورت می گیرد و به وسیله پیچ و مهره مقاوم در برابر خوردگی محکم و آببند می شود.
- (2) جنس، اندازه ها و مشخصات حلقه لاستیکی، تسمه طوقه و پیچ و مهره باید، در هر مورد، با مشخصاتی که در استاندارد مربوط برای لوله و فیتینگ چدنی بدون سرکاسه داده شده، مطابقت داشته باشد.
- (3) حلقه لاستیکی آببند کننده، تسمه طوقه و پیچ و مهره اتصال باید توسط کارخانه سازنده لوله و فیتینگ چدنی بدون سرکاسه، تحویل شود.



۳ تأسیسات بهداشتی
۳-۳ لوله کشی فاضلاب و هواکش

۳-۳-۴ لوله و فیتینگ پلی‌وینیل کلراید

مشخصات فنی عمومی
تأسیسات مکانیکی ساختمان

نشریه ۲-۱۲۸
جلد دوم



۳-۳-۴ لوله و فیتینگ پلی‌وینیل کلراید

فهرست

صفحه	عنوان	شناسه
۱ از ۱۴	کلیات	۱-۴-۳-۳
۱ از ۱۴	لوله و فیتینگ پلی‌وینیل کلراید در استانداردهای اروپا (EN)	۲-۴-۳-۳
۷ از ۱۴	لوله و فیتینگ پلی‌وینیل کلراید در استانداردهای ISO	۳-۴-۳-۳
۹ از ۱۴	لوله و فیتینگ پلی‌وینیل کلراید در استانداردهای ANSI/ASTM	۴-۴-۳-۳
۱۲ از ۱۴	کاربرد لوله و فیتینگ پلی‌وینیل کلراید	۵-۴-۳-۳



۴-۳-۳ لوله و فیتینگ پلی‌وینیل کلراید

۱-۴-۳-۳ کلیات

الف) روابطی که در "۳-۳-۱-۱) حدود و دامنه کار" در قسمت "۳-۳) لوله‌کشی فاضلاب و هواکش" آمده، بر این قسمت از مشخصات فنی عمومی "۴-۳-۳) لوله و فیتینگ پلی‌وینیل کلراید" حاکم می‌باشد و رعایت آن الزامی است.

۲-۴-۳-۳ لوله و فیتینگ پلی‌وینیل کلراید در استانداردهای اروپا (EN)

الف) کلیات

۱) لوله و فیتینگ پلی‌وینیل کلراید (PVC-U)، مناسب برای لوله‌کشی فاضلاب ثقلی و لوله‌کشی هواکش و نیز

لوله‌کشی آب باران داخل ساختمان، در استانداردهای اروپایی زیر تعریف و طبقه‌بندی شده است:

- مشخصات لوله و فیتینگ و سیستم EN 1329 PART 1 : 1999
- راهنمای ارزیابی انطباق EN 1329 PART 2 : 1999
- راهنمای نصب EN 1329 PART 3 : 1999

۲) استاندارد اروپایی EN 1329 جایگزین استانداردهای زیر شده است:

- استاندارد اروپایی DIN EN 1329 جایگزین DIN 19531
- استاندارد اروپایی BS EN 1329 جایگزین BS 4514 و BS 4660

۳) استاندارد 10 - DIN 19531 به رفتار این لوله‌ها در برابر آتش اختصاص دارد.

۴) در این استاندارد لوله‌های پلی‌وینیل کلراید از نوع شاخه‌ای (با دیواره سخت) و شامل دو نوع زیر است:

- لوله‌های با علامت "B" برای نصب در طبقات ساختمان
- لوله‌های با علامت "D" برای دفن در خاک (در زیر پایین‌ترین طبقه ساختمان)
- لوله‌های با علامت "BD" برای نصب در طبقات ساختمان و نیز دفن در خاک (در زیر کف پایین‌ترین طبقه ساختمان)
- فقط لوله‌های "BD"، با قطر خارجی بزرگ‌تر از ۷۵ میلی‌متر برای دفن در خاک مجاز است.

۵) در این استاندارد مواد ساخت لوله و فیتینگ از جنس پی‌وی‌سی سخت (PVC - U) است که تنها ممکن است افزودنی‌هایی برای سهولت ساخت به آن اضافه شود.

(۶) استفاده از مواد بازیافت حین ساخت برای ساخت لوله و فیتینگ مجاز است.

(۷) رنگ لوله‌های پلی وینیل کلراید، برای کاربردهای مورد نظر در این قسمت از مشخصات فنی عمومی، رنگ خاکستری توصیه می‌شود.

(ب) اتصال (JOINT)

(۱) اتصال لوله به لوله، لوله به فیتینگ و فیتینگ به فیتینگ در این استاندارد در انواع زیر، امکان‌پذیر است.

- اتصال با چسب (Solvent Cement)، در این نوع اتصال لوله یا فیتینگ سرکاسه (Socket) دارد و اتصال در حالت سرد صورت می‌گیرد.

- اتصال با لاستیک آب‌بند (Ring Seal)، در این نوع اتصال لوله یا فیتینگ سرکاسه (Socket) دارد و اتصال به کمک یک رینگ لاستیکی صورت می‌گیرد.

(پ) اندازه‌ها

(۱) جدول شماره (۳-۴-۳) "پ" (۱)، که از استاندارد EN 1329-1 گرفته شده است، قطر خارجی، قطر نامی و قطر متوسط لوله‌های پلی وینیل کلراید را، بر حسب میلی‌متر (سری متریک) نشان می‌دهد.

جدول شماره (۳-۴-۳) "پ" (۱)

متوسط قطر خارجی لوله‌های پلی وینیل کلراید در EN 1329-1 - سری متریک

Nominal size DN/OD	Nominal outside diameter d_n	Dimensions in millimeters	
		Mean outside diameter	
		$d_{em,min}$	$d_{em,max}$
32	32	32.0	32.2
40	40	40.0	40.2
50	50	50.0	50.2
63	63	63.0	63.2
75	75	75.0	75.3
80	80	80.0	80.3
82	82	82.0	82.3
90	90	90.0	90.3
100	100	100.0	100.3
110	110	110.0	110.3
125	125	125.0	125.3
140	140	140.0	140.4
160	160	160.0	160.4
180	180	180.0	180.4
200	200	200.0	200.5
250	250	250.0	250.5
315	315	315.0	315.6

(۲) جدول شماره (۲-۴-۳-۳) "پ" (۲)، که از استاندارد EN 1329-1 گرفته شده است، قطر خارجی، قطر نامی و قطر

متوسط لوله‌های پلی وینیل کلراید را، بر حسب میلی‌متر (سری اینچ) نشان می‌دهد.

جدول شماره (۲-۴-۳-۳) "پ" (۲)

متوسط قطر خارجی لوله‌های پلی وینیل کلراید در EN 1329-1 - سری اینچ

Dimensions in millimeters

Nominal size DN/OD	Nominal outside diameter d_n	Mean outside diameter	
		$d_{em,min}$	$d_{em,max}$
36	36	36.2	36.5
43	43	42.8	43.1
56	56	55.8	56.1

(۳) جدول شماره (۲-۴-۳-۳) "پ" (۳)، که از استاندارد EN 1329-1 گرفته شده است، ضخامت جدار لوله‌های "B" و

لوله‌های "BD" پلی وینیل کلراید را، بر حسب میلی‌متر (سری متریک) نشان می‌دهد.

جدول شماره (۲-۴-۳-۳) "پ" (۳)

ضخامت جدار لوله‌های پلی وینیل کلراید در EN 1329-1 - سری متریک

Dimensions in millimeters

Nominal size DN/OD	Nominal Outside diameter d_n	Wall thickness Application area			
		B		BD	
		e_{min}	$e_{m,max}$	e_{min}	$e_{m,max}$
32	32	3,0	3,5	-	-
40	40	3,0	3,5	-	-
50	50	3,0	3,5	-	-
63	63	3,0	3,5	-	-
75	75	3,0	3,5	3,0	3,5
80	80	3,0	3,5	3,0	3,5
82	82	3,0	3,5	3,0	3,5
90	90	3,0	3,5	3,0	3,5
100	100	3,0	3,5	3,0	3,5
110	110	3,2	3,8	3,2	3,8
125	125	3,2	3,8	3,2	3,8
140	140	3,2	3,8	3,5	4,1
160	160	3,2	3,8	4,0	4,6
180	180	3,6	4,2	4,4	5,0
200	200	3,9	4,5	4,9	5,6
250	250	4,9	5,6	6,2	7,1
315	315	6,2	7,1	7,7	8,7

(۴) جدول شماره (۲-۴-۳-۳) "پ" (۴)، که از استاندارد EN 1329-1 گرفته شده است، ضخامت جدار لوله‌های

پلی وینیل کلراید را، بر حسب میلی‌متر (سری اینچ) نشان می‌دهد.

جدول شماره (۲-۴-۳-۳) "پ" (۴)

ضخامت جدار لوله‌های پلی وینیل کلراید در EN 1329-1 - سری اینچ

Nominal size DN/OD	Nominal outside diameter d_n	Dimensions in millimeters	
		Wall thickness Application area B	
		e_{min}	$e_{m,max}$
36	36	3,0	3,5
43	43	3,0	3,5
56	56	3,0	3,5

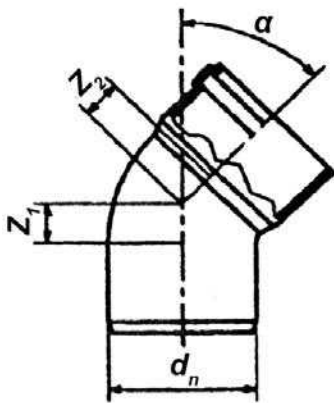
ت) انواع فیتینگ‌ها

(۱) زانوها

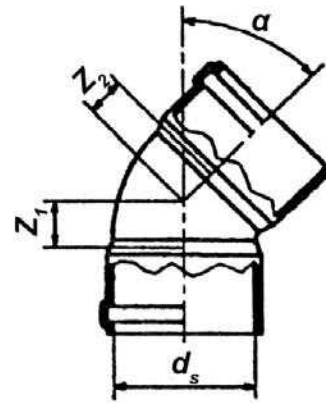
- شکل شماره (۲-۴-۳-۳) "ت" (۱) A دو نوع زانوی ۴۵ درجه را نشان می‌دهد.

شکل شماره (۲-۴-۳-۳) "ت" (۱) A

دو نوع زانوی ۴۵ درجه پلی وینیل کلراید



یک طرف سرکاسه‌دار



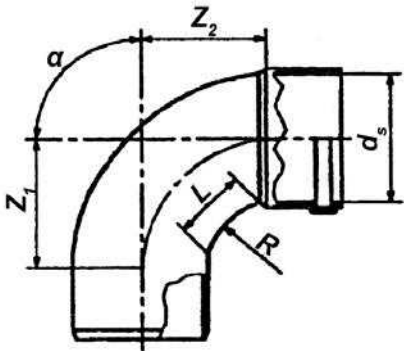
دو طرف سرکاسه‌دار



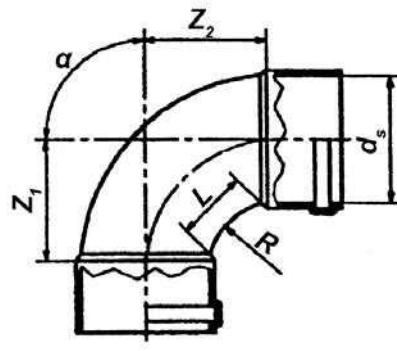
- شکل شماره (۲-۴-۳-۳) "ت" (۱) B دو نوع زانوی ۹۰ درجه را نشان می دهد.

شکل شماره (۲-۴-۳-۳) "ت" (۱) B

دو نوع زانوی ۹۰ درجه پلی وینیل کلراید



یک طرف سرکاسه دار



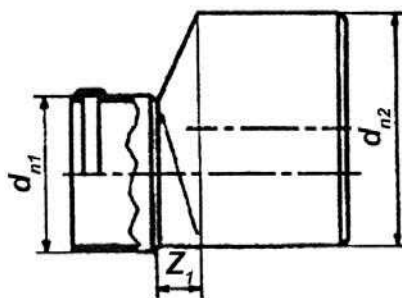
دو طرف سرکاسه دار

(۲) تبدیل

- شکل شماره (۲-۴-۳-۳) "ت" (۲) تبدیل لوله های پلی وینیل کلراید را نشان می دهد.

شکل شماره (۲-۴-۳-۳) "ت" (۲)

تبدیل پلی وینیل کلراید (Reducer)

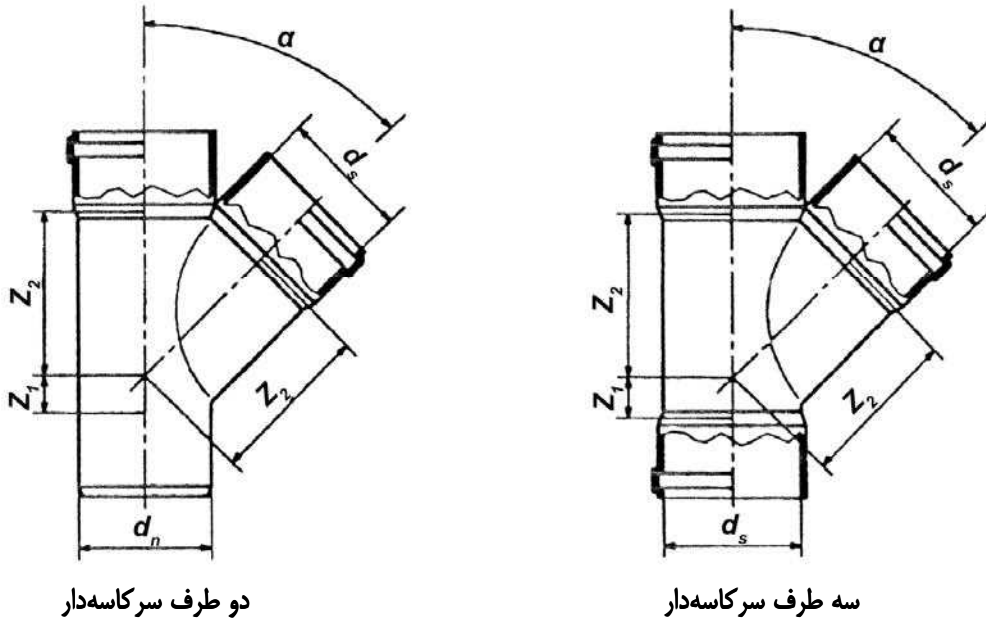


(۳) سه راه

- شکل شماره (۲-۴-۳-۳) "ت" (۳) A دو نوع سه راه ۴۵ درجه پلی وینیل کلراید را نشان می دهد.

دو نوع سه راه ۴۵ درجه پلی وینیل کلراید

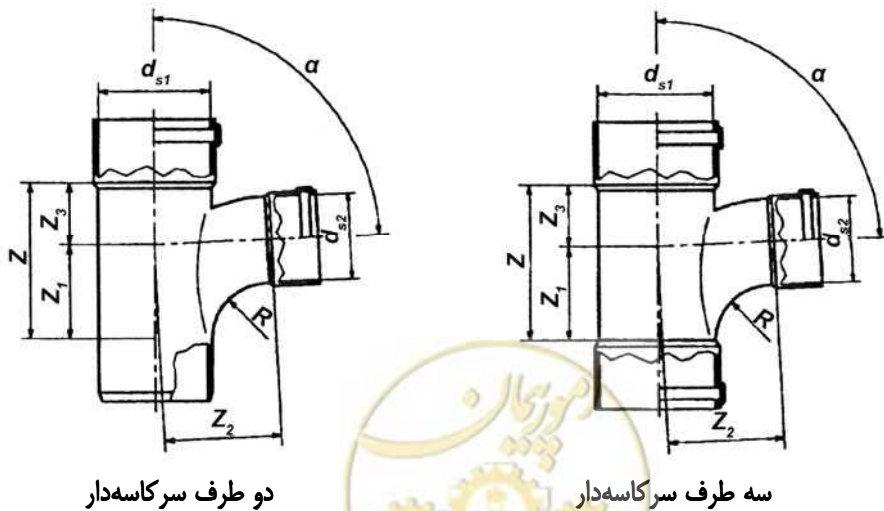
شکل شماره (۲-۴-۳-۳) "ت" (۳) A



- شکل شماره (۲-۴-۳-۳) "ت" (۳) B دو نوع سه راه تبدیل ۹۰ درجه پلی وینیل کلراید را نشان می دهد.

شکل های شماره (۲-۴-۳-۳) "ت" (۳) B

دو نوع سه راه ۹۰ درجه پلی وینیل کلراید



۳-۳-۴-۳ لوله و فیتینگ پلی وینیل کلراید در استانداردهای ISO

الف) کلیات

(۱) لوله و فیتینگ پلی وینیل کلراید (PVC-U)، مناسب برای لوله کشی فاضلاب ثقلی و لوله کشی هواکش و نیز لوله کشی آب باران داخل ساختمان، در استاندارد ISO 3633 تعریف و استاندارد شده است:

(۲) در این استاندارد لوله های پلی وینیل کلراید از نوع شاخه ای (با دیواره سخت) و شامل دو نوع زیر است:

- لوله های با علامت A برای لوله کشی هواکش و آب باران داخل ساختمان

- لوله های با علامت B برای لوله کشی فاضلاب، هواکش و آب باران داخل ساختمان

(۳) در این استاندارد مواد ساخت لوله و فیتینگ از جنس پی وی سی سخت (PVC-U) است که تنها ممکن است افزودنی هایی برای سهولت ساخت به آن اضافه شود.

(۴) استفاده از مواد بازیافت حین ساخت برای ساخت لوله و فیتینگ مجاز است.

(۵) رنگ لوله های پلی وینیل کلراید، برای کاربردهای مورد نظر در این قسمت از مشخصات فنی عمومی، رنگ خاکستری توصیه می شود.

ب) اتصال (JOINT)

(۱) اتصال لوله به لوله، لوله به فیتینگ و فیتینگ به فیتینگ در این استاندارد در انواع زیر، امکان پذیر است.

- اتصال با چسب (Solvent Cement)، در این نوع اتصال لوله یا فیتینگ سرکاسه (Socket) دارد و اتصال در حالت سرد صورت می گیرد.

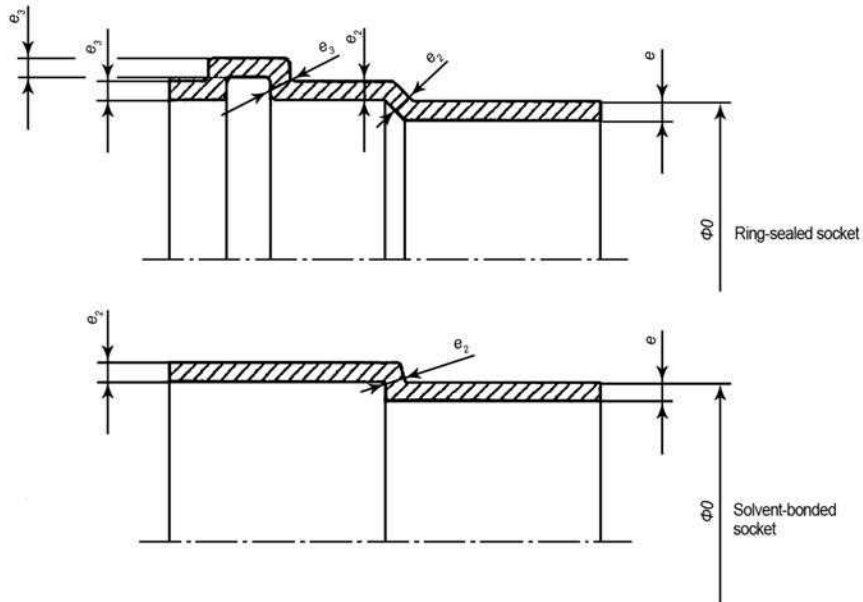
- اتصال با لاستیک آب بند (Ring Seal)، در این نوع اتصال لوله یا فیتینگ سرکاسه (Socket) دارد و اتصال به کمک یک رینگ لاستیکی صورت می گیرد.

(۲) شکل شماره (۳-۳-۴-۳) "ب" (۲) سر کاسه لوله ها را در دو حالت نشان می دهد.



شکل شماره (۳-۴-۳-۳) "ب" (۲)

دو نوع سرکاسه لوله‌های پلی وینیل کلراید، در ISO 3633



(پ) اندازه‌ها

(۱) قطر خارجی لوله‌های پلی وینیل کلراید به میلی‌متر، در ISO 3633، در دو گزینه داده شده است:

گزینه اول: 160-125-110-90-75-50-40

گزینه دوم: 400-250-200-63-32-25-20-16

(۲) جدول شماره (۳-۴-۳-۳) "پ" (۲) ضخامت جدار لوله‌های پلی وینیل کلراید را، در دو نوع A و B، برای قطرهای خارجی گزینه

اول، بر حسب میلی‌متر نشان می‌دهد.

جدول شماره (۳-۴-۳-۳) "پ" (۲)

ضخامت جدار لوله‌های گزینه اول، در ISO 3633

Dimensions in millimeters

Nominal outside diameter D	Minimum wall thickness e_{min}	
	Type A	Type B
40	1.8	3.2
50	1.8	3.2
75	1.8	3.2
90	1.9	3.2
110	2.2	3.2
125	2.5	3.2
160 ¹⁾	3.2 ¹⁾	4

¹⁾ May also be suitable for type B application, provided that functional test requirements are fulfilled.

(۳) جدول شماره (۳-۴-۳-۳) "پ" (۳) ضخامت جدار لوله‌های پلی وینیل کلراید را، در دو نوع A و B، برای قطرهای خارجی گزینه

دوم، بر حسب میلی‌متر نشان می‌دهد:

جدول شماره (۳-۴-۳-۳) "پ" (۳)

ISO 3633 ضخامت جدار لوله‌های گزینه دوم، در

Dimensions in millimeters

Nominal outside diameter <i>D</i>	Minimum wall thickness <i>e_{min}</i>	
	Type A	Type B
16	-	1.8
20	-	2.3
25	-	3.2
32	1.8	3.2
63	1.8	3.2
200	3.9	4.9
250	4.9	6.2
315	6.2	7.7
400	7.8	9.8

ANSI/ASTM ۴-۴-۳-۳ لوله و فیتینگ پلی وینیل کلراید در استانداردهای

الف) کلیات

- (۱) لوله و فیتینگ پلی وینیل کلراید، مناسب برای لوله‌کشی فاضلاب ثقیلی و لوله‌کشی هواکش، در استاندارد ANSI/ASTM D2665 تعریف و استاندارد شده است.
- (۲) در این استاندارد لوله‌های پلی وینیل کلراید از نوع شاخه‌ای (با دیواره سخت) است.
- (۳) این لوله‌ها را می‌توان در طبقات ساختمان نصب، یا در خاک (زیر کف پایین‌ترین طبقه) دفن کرد.
- (۴) استفاده از مواد بازیافت حین ساخت، برای ساخت لوله و فیتینگ، مجاز است.

ب) اتصال (JOINT)

- (۱) لوله و فیتینگ در این استاندارد از نوع سرکاسه‌دار است.
- (۲) اتصال لوله به لوله، لوله به فیتینگ و فیتینگ به فیتینگ ممکن است یکی از انواع زیر باشد:
 - اتصال با چسب در حالت سرد (Solvent Cement)
 - اتصال دنده‌ای (Threaded Joint)

پ) اندازه‌ها

(۱) جدول شماره (۳-۴-۳-۳) "پ" (۱)، که از استاندارد ANSI/ASTM D2665 گرفته شده است، قطر خارجی و

ضخامت جدار این لوله‌ها را نشان می‌دهد.

جدول شماره (۳-۴-۳-۳) "پ" (۱)

قطر خارجی و ضخامت جدار لوله‌های PVC در ANSI/ASTM D2665

Nominal Pipe Size	Outside Diameter			Wall Thickness	
	Average	Tolerance on Average	Out-of-Roundness (maximum minus minimum) in. (mm)	Minimum	Tolerance
1¼	1.660 (42.16)	±0.005 (0.13)	0.024 (0.61)	0.140 (3.56)	+0.020 (0.51) -0.000
1½	1.900 (48.26)	±0.006 (0.15)	0.024 (0.61)	0.145 (3.68)	+0.020 (0.51) -0.000
2	2.375 (60.33)	±0.006 (0.15)	0.024 (0.61)	0.154 (3.91)	+0.020 (0.51) -0.000
3	3.500 (88.90)	±0.008 (0.20)	0.030 (0.76)	0.216 (5.49)	+0.026 (0.66) -0.000
4	4.500 (114.30)	±0.009 (0.23)	0.100 (2.54)	0.237 (6.02)	+0.028 (0.71) -0.000
6	6.625 (168.28)	±0.011 (0.28)	0.100 (2.54)	0.280 (7.11)	+0.034 (0.86) -0.000
8	8.625 (219.08)	±0.015 (0.38)	0.150 (3.81)	0.322 (8.18)	+0.039 (0.99) -0.000
10	10.750 (273.05)	±0.015 (0.38)	0.150 (3.81)	0.365 (9.27)	+0.044 (1.12) -0.000
12	12.750 (323.85)	±0.015 (0.38)	0.150 (3.81)	0.406 (10.31)	+0.049 (1.24) -0.000
14	14.000 (355.6)	±0.015 (±0.38)	0.200 (5.08)	0.437 (11.1)	+0.053 (1.35) -0.000
16	16.000 (406.4)	±0.019 (±0.48)	0.320 (8.13)	0.500 (12.7)	+0.060 (1.52) -0.000



(۲) جدول شماره (۳-۳-۴) "پ" (۲)، که از استاندارد ANSI/ASTM D2665 گرفته شده است، اندازه‌های سرکاسه

لوله و فیتینگ را نشان می‌دهد.

جدول شماره (۳-۳-۴) "پ" (۲)

اندازه سرکاسه لوله و فیتینگ PVC در ANSI/ASTM D2665

Nominal Pipe Size	A			B			C	E	Internal Threads	
	Socket Entrance Diameter			Socket Bottom Diameter			Socket Depth, min.	Wall thickness mm. ^A	Outside Diameter of Hub.M. min.	Thread Length min.
	Average	Tolerance on Avg.	Out-of-Roundness	Average	Tolerance on Avg.	Out-of-Roundness				
	in.(mm)									
1 ¹ / ₄	1.675 (42.54)	+0.010/-0.005 (+0.25/-0.13)	0.024 (0.61)	1.655 (42.04)	+0.005 (±0.13)	0.024 (0.61)	0.687 (17.44)	0.156 (3.96)	1.871 (47.52)	0.687 (17.44)
1 ¹ / ₂	1.915 (48.64)	+0.010/-0.005 (+0.25/-0.13)	0.024 (0.61)	1.895 (48.13)	+0.005 (±0.13)	0.024 (0.61)	0.687 (17.44)	0.156 (3.96)	2.127 (54.03)	0.687 (17.44)
2	2.390 (60.71)	+0.010/-0.005 (+0.25/-0.13)	0.024 (0.61)	2.370 (60.20)	+0.005 (±0.13)	0.024 (0.61)	0.750 (19.05)	0.156 (3.96)	2.634 (66.90)	0.750 (19.05)
3	3.520 (89.41)	+0.010/-0.005 (+0.25/-0.13)	0.030 (0.76)	3.495 (88.77)	±0.005/-0.010 (±0.13/-0.25)	0.030 (0.76)	1.500 (38.10)	0.219 (5.56)	3.841 (97.56)	1.187 (30.15)
4	4.520 (114.8)	+0.010/-0.005 (+0.25/-0.13)	0.030 (0.76)	4.495 (114.2)	±0.005/-0.010 (±0.13/-0.25)	0.030 (0.76)	1.750 (44.45)	0.250 (6.35)	4.907 (124.6)	1.28 (32.54)
6	6.647 (168.8)	+0.015/-0.010 (+0.38/-0.25)	0.060 (1.52)	6.614 (168.0)	-0.010 (±0.25)	0.060 (1.52)	3.000 (76.20)	0.281 (7.14)	7.203 (183.0)	1.500 (38.10)
8	8.655 (219.8)	+0.030/-0.000 (+0.76/-0.00)	0.090 (2.29)	8.610 (218.7)	±0.030/-0.000 (±0.76/-0.00)	0.090 (2.29)	4.000 (101.6)	0.328 (8.33)	^B	^B
10	10.780 (273.8)	+0.025/-0.020 (+0.64/-0.51)	0.120 (3.05)	10.735 (272.7)	±0.020 (±0.51)	0.120 (3.04)	5.000 (127.0)	0.365 (9.28)	^B	^B
12	12.780 (324.6)	+0.030/-0.025 (+0.76/-0.64)	0.150 (3.81)	12.735 (323.5)	±0.020 (±0.51)	0.150 (3.81)	6.000 (152.4)	0.406 (10.3)	^B	^B

^A The wall thickness is a minimum value except that a -10% variation resulting from core shift is allowable. In such case, the average of the two opposite wall thicknesses shall equal or exceed the value shown in the table.

^B Not applicable for these nominal sizes.



۵-۴-۳-۳ کاربرد لوله و فیتینگ پلی وینیل کلراید

الف) کلیات

(۱) لوله و فیتینگ پلی وینیل کلراید سخت (PVC-U)، مخصوص لوله کشی فاضلاب و هواکش داخل ساختمان، در استانداردهای زیر تعریف و طبقه بندی شده است:

استانداردهای اروپایی (BS EN. DIN EN) EN 1329-1 ۲-۴-۳-۳

استاندارد ISO 3633 ۳-۴-۳-۳

استاندارد ANSI/ASTM 2665 ۴-۴-۳-۳

(۲) در انتخاب لوله و فیتینگ پلی وینیل کلراید سخت، از استانداردهای دیگر باید مراقبت به عمل آید که این مصالح از نظر جنس، نوع ساخت و آزمایش، برای لوله کشی فاضلاب و هواکش داخل ساختمان توصیه شده باشد.

(۳) در این استانداردها فقط برخی از لوله و فیتینگها که با علامت مشخص شده، برای دفن در خاک (زیر کف پایین ترین طبقه ساختمان) مجازاند:

- در استاندارد DIN BS EN 1329-1 - با علامت D یا BD

- در استاندارد ISO 3633 - با علامت B

- در استاندارد ANSI/ASTM 2665 - همه لوله های این استاندارد

(۴) لوله و فیتینگ پلی وینیل کلراید سخت باید ساخت یک کارخانه باشد و از نظر اندازه ها طبق یک استاندارد ساخته شده باشند.

(۵) لوله و فیتینگ پلی وینیل کلراید سخت، مخصوص کاربرد در این قسمت از مشخصات فنی عمومی باید از نوع سرکاسه دار باشند.

ب) اتصال (JOINT)

(۱) اتصال لوله به لوله، لوله به فیتینگ و فیتینگ به فیتینگ در این لوله کشی فاضلاب و هواکش با لوله های (PVC-U) در انواع زیر استاندارد شده است:

- اتصال با چسب

- اتصال دنده ای



(۲) در اتصال با چسب، نوع چسب باید از حلال پلی وینیل کلراید سخت و طبق دستور کارخانه سازنده انتخاب شود. چسب در حالت سرد انتهای لوله یا فیتینگ را در داخل سرکاسه لوله یا فیتینگ می چسباند. آماده کردن سطوح اتصال، اضافه کردن چسب، زمان لازم برای کامل شدن اتصال و چگونگی آزمایش باید طبق بند (۳-۷-۳) "ج" از این مشخصات فنی عمومی انجام گیرد.

(۳) در اتصال دنده‌ای، انتهای نری لوله یا فیتینگ، از خارج و انتهای مادگی لوله یا فیتینگ (سرکاسه) از داخل دنده‌ای است. نوع دنده و اندازه‌های آن باید طبق یکی از استانداردهای معتبر و طبق مشخصات کارخانه سازنده باشد.

پ) کاربرد

(۱) لوله و فیتینگ پلی وینیل کلراید سخت (PVC-U)، طبق استانداردهایی که در (۳-۴-۳) "الف" (۱) آمده، در لوله کشی‌های زیر کاربرد دارد:

- لوله کشی فاضلاب بهداشتی داخل ساختمان
- لوله کشی هواکش شبکه فاضلاب بهداشتی ساختمان

(۲) لوله و فیتینگ پلی وینیل کلراید سخت (PVC-U)، طبق این استانداردها، در لوله کشی داخل ساختمان، که فاضلاب در آن به طور ثقلی جریان دارد، کاربرد دارد.

(۳) فشار آزمایش با آب در این لوله کشی ۳ متر ستون آب است.

(۴) در صورتی که فاضلاب به طور ثقلی به حوضچه پمپاژ هدایت شود، استفاده از این لوله‌ها در لوله کشی بعد از پمپاژ مجاز نیست. در این موارد باید به استانداردهایی که لوله‌های (PVC-U) را برای فاضلاب تحت فشار مشخص کرده‌اند، مراجعه شود.

(۵) لوله و فیتینگ پلی وینیل کلراید سخت باید، طبق (۳-۱-۳) "ب" در برابر دمای ۶۵ درجه سانتی‌گراد (۱۵۰ درجه فارنهایت) مقاوم باشند.



(۶) حدود کار لوله‌کشی فاضلاب و هواکش بهداشتی ساختمان از خروجی‌های لوازم بهداشتی و دیگر مصرف‌کننده‌های آب داخل ساختمان، انتهای لوله‌های قائم هواکش فاضلاب روی بام، شاخه‌های افقی، لوله‌های قائم فاضلاب و هواکش، لوله اصلی افقی فاضلاب در پایین‌ترین قسمت شبکه لوله‌کشی، تا ۱/۵ متر خارج از ساختمان و دورتر از دیوار خارجی ساختمان است.

(۷) در صورتی که دستگاه تصفیه فاضلاب خصوصی در داخل ساختمان باشد، انتهای شبکه لوله‌کشی فاضلاب و هواکش بهداشتی ساختمان، تا چاله آدم رو (Manhole) ورودی به دستگاه تصفیه فاضلاب است.



۳ تأسیسات بهداشتی
۳-۳ لوله کشی فاضلاب و هواکش

۳-۳-۵ لوله و فیتینگ پلی اتیلن

مشخصات فنی عمومی
تأسیسات مکانیکی ساختمان

نشریه ۲-۱۲۸
جلد دوم



۳-۳-۵ لوله و فیتینگ پلی اتیلن

فهرست

صفحه	عنوان	شناسه
۱ از ۱۵	کلیات	۱-۵-۳-۳
۱ از ۱۵	لوله و فیتینگ پلی اتیلن در استانداردهای اروپا (EN)	۲-۵-۳-۳
۹ از ۱۵	لوله و فیتینگ پلی اتیلن در استانداردهای ISO	۳-۵-۳-۳
۱۳ از ۱۵	کاربرد لوله و فیتینگ پلی اتیلن	۴-۵-۳-۳



۵-۳-۳ لوله و فیتینگ پلی اتیلن

۱-۵-۳-۳ کلیات

(الف) ضوابطی که در "۳-۳-۱-۱) حدود و دامنه کار" در قسمت "۳-۳) لوله کشی فاضلاب و هواکش" آمده، بر این قسمت از مشخصات فنی عمومی ((۳-۳-۵) لوله و فیتینگ پلی اتیلن) حاکم می باشد و رعایت آن الزامی است.

۲-۵-۳-۳ لوله و فیتینگ پلی اتیلن در استانداردهای اروپا (EN)

- (الف) کلیات
- (۱) لوله و فیتینگ پلی اتیلن، مناسب برای لوله کشی فاضلاب ثقیلی و لوله کشی هواکش و نیز لوله کشی آب باران داخل ساختمان، در استانداردهای اروپایی (EN) زیر تعریف و طبقه بندی شده است:
- مشخصات لوله و فیتینگ و سیستم EN 1519 PART 1: 2000
 - راهنمای ارزیابی انطباق EN 1519 PART 2: 2000
- (۲) استانداردهای اروپایی EN 1519 جایگزین استانداردهای زیر شده است:
- استاندارد اروپایی DIN EN 1519 جایگزین DIN 19535
 - استاندارد اروپایی BS EN 1519 جایگزین BS 5255
- (۳) در این استاندارد لوله های پلی اتیلن از نوع شاخه ای (با دیواره سخت) و شامل دو نوع زیر است:
- لوله های با علامت "B" برای نصب در طبقات ساختمان
 - لوله های با علامت "BD" برای نصب در طبقات ساختمان و نیز دفن در خاک (در زیر کف پایین ترین طبقه ساختمان)
 - فقط لوله های "BD" با قطر خارجی بزرگ تر از ۷۵ میلی متر برای دفن در خاک مجاز است.
- (۴) در این استاندارد مواد ساخت لوله و فیتینگ از جنس پایه ای پلی اتیلن (PE - BASED) است که تنها ممکن است افزودنی هایی برای سهولت ساخت به آن اضافه شود.
- (۵) استفاده از مواد بازیافت حین ساخت برای ساخت لوله مجاز است.
- (۶) رنگ لوله های پلی اتیلن، برای کاربردهای مورد نظر در این قسمت از مشخصات فنی عمومی، معمولاً سیاه است.

ب) اتصال (JOINT)

(۱) اتصال لوله به لوله، لوله به فیتینگ و فیتینگ به فیتینگ در این استاندارد در انواع زیر، امکان پذیر است.

- بدون سرکاسه (Plain - Ended)
- با سرکاسه و لاستیک آب بند (With Integral Elastomeric Ring Seal Socket)
- اتصال لب به لب با گرم کردن (Butt Fusion Joints)
- اتصال الکتروفیوژن (Electro fusion Joints)
- اتصال مکانیکی (Mechanical Joints)

پ) اندازه‌ها

(۱) جدول شماره (۳-۳-۵-۲) "پ" (۱)، که از استاندارد EN 1519-1 گرفته شده است، قطر خارجی، قطر نامی و قطر

متوسط لوله‌های پلی اتیلن را، بر حسب میلی متر (سری متریک) نشان می دهد.

جدول شماره (۳-۳-۵-۲) "پ" (۱)

متوسط قطر خارجی لوله‌های پلی اتیلن در EN 1519-1 - سری متریک

Dimensions in millimeters

Nominal size DN/OD	Nominal outside diameter d_n	Mean outside diameter	
		$d_{em,min}$	$d_{em,max}$
32	32	32.0	32.3
40	40	40.0	40.4
50	50	50.0	50.5
56	56	56.0	56.5
63	63	63.0	63.6
75	75	75.0	75.7
80	80	80.0	80.8
90	90	90.0	90.9
100	100	100.0	100.9
110	110	110.0	111.0
125	125	125.0	126.2
160	160	160.0	161.5
200	200	200.0	201.8
250	250	250.0	252.3
315	315	315.0	317.9



(۲) جدول شماره (۳-۳-۵-۲) "پ" (۲)، که از استاندارد EN 1519-1 گرفته شده است، قطر خارجی، قطر نامی و قطر متوسط لوله‌های پلی اتیلن را، بر حسب میلی‌متر (سری اینچ) نشان می‌دهد.

جدول شماره (۳-۳-۵-۲) "پ" (۲)

متوسط قطر خارجی لوله‌های پلی اتیلن در EN 1519-1 - سری اینچ

Dimensions in millimeters

Nominal size DN/OD	Nominal outside diameter d_n	Mean outside diameter	
		$d_{em,min}$	$d_{em,max}$
38	38	37.9	38.4
44	44	44.3	44.8
57	57	57.0	57.5

(۳) جدول شماره (۳-۳-۵-۲) "پ" (۳)، که از استاندارد EN 1519-1 گرفته شده است، ضخامت جدار دو سری لوله را، بر حسب میلی‌متر (سری متریک) نشان می‌دهد.

جدول شماره (۳-۳-۵-۲) "پ" (۳)

ضخامت جدار لوله‌های پلی اتیلن در EN 1519-1 - سری متریک

Dimensions in millimeters

Nominal size DN/OD	Nominal Outside diameter d_n	Pipe series			
		S 16 ¹⁾		S 12,5	
		Wall thickness			
		e_{min}	e_{max}	e_{min}	e_{max}
32	32	3,0	3,5	3,0	3,5
40	40	3,0	3,5	3,0	3,5
50	50	3,0	3,5	3,0	3,5
56	56	3,0	3,5	3,0	3,5
63	63	3,0	3,5	3,0	3,5
75	75	3,0	3,5	3,0	3,5
80	80	3,0	3,5	3,1	3,6
90	90	3,0	3,5	3,5	4,1
100	100	3,2	3,8	3,8	4,4
110	110	3,4	4,0	4,2	4,9
125	125	3,9	4,5	4,8	5,5
160	160	4,9	5,6	6,2	7,1
200	200	6,2	7,1	7,7	8,7
250	250	7,7	8,7	9,6	10,8
315	315	9,7	10,9	12,1	13,6

¹⁾ For application area "B" only.

توضیح:

در رابطه زیر تعریف شده است:

$$SDR = 2s + 1 = \frac{D}{e}$$

Standard Dimension Ratio = SDR

S = سری لوله

D = قطر خارجی لوله

e = ضخامت جدار لوله

(۴) جدول شماره (۳-۳-۵-۲) "پ" (۴)، که از استاندارد EN 1519-1 گرفته شده است. ضخامت جدار دو سری لوله را،

بر حسب میلی متر (سری اینچ) نشان می دهد.

جدول شماره (۳-۳-۵-۲) "پ" (۴)

ضخامت جدار لوله های پلی اتیلن در EN 1519-1 - سری اینچ

Dimensions in millim

Nominal size DN/OD	Nominal outside diameter d_n	Mean outside diameter	
		$d_{em,min}$	$d_{em,max}$
38	38	2,9	3,5
44	44	2,9	3,5
57	57	2,9	3,5

¹⁾ For application area "B" only.

(ت) انواع فیتینگ ها

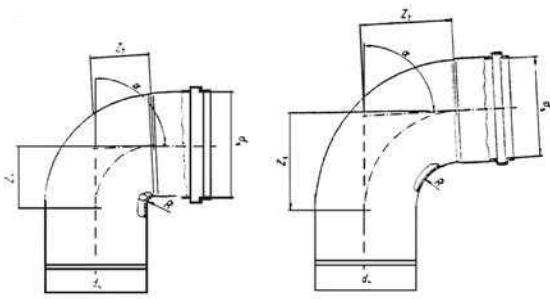
(۱) زانوها

- شکل شماره (۳-۳-۵-۲) "ت" (۱) A دو نوع زانوی ۹۰ درجه را نشان می دهد که فقط در یک انتها سر کاسه دارند.



شکل شماره (۳-۳-۲) "ت" (۱) A

دو نوع زانوی ۹۰ درجه پلی اتیلن



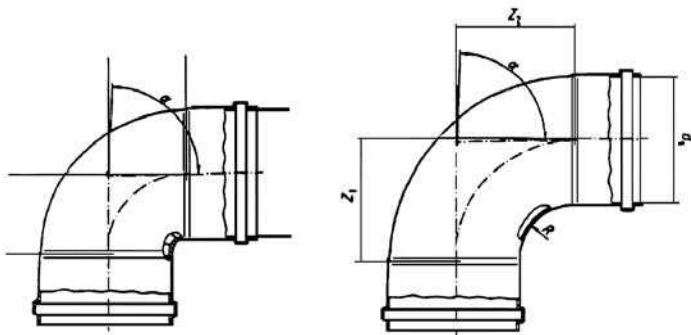
زانوی کوتاه

زانوی دوردار

- شکل شماره (۳-۳-۲) "ت" (۱) B دو نوع زانوی ۹۰ درجه را نشان می دهد که در هر دو انتها سر کاسه دارند.

شکل شماره (۳-۳-۲) "ت" (۱) B

دو نوع زانوی ۹۰ درجه پلی اتیلن



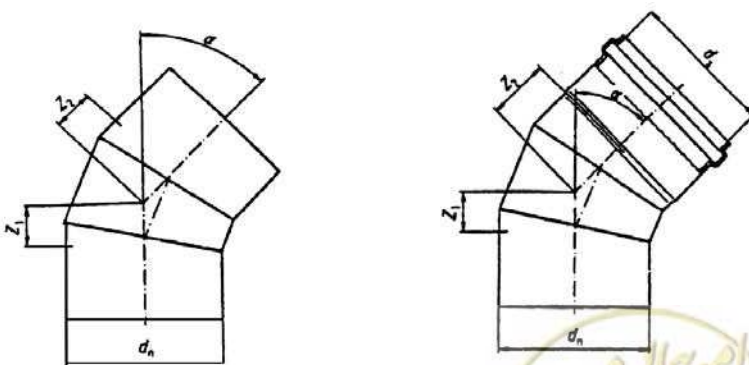
زانوی کوتاه

زانوی دوردار

- شکل شماره (۳-۳-۲) "ت" (۱) C دو نوع زانوی ۴۵ درجه را نشان می دهد.

شکل شماره (۳-۳-۲) "ت" (۱) C

دو نوع زانوی ۴۵ درجه



زانوی ۴۵ درجه بدون سر کاسه

زانوی ۴۵ درجه یک سر کاسه

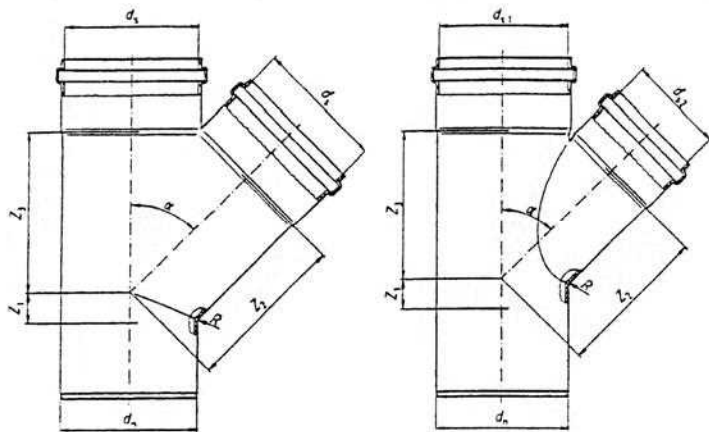
(۲) سه راه و چهارراه

انواع مختلف سه راه و چهارراه، در استاندارد EN 1519-1 در شکل های شماره (۳-۳-۵-۲) "ت" نشان داده شده است.

شکل های شماره (۳-۳-۵-۲) "ت" (۲)

انواع سه راه و چهارراه پلی اتیلن در EN 1519-1

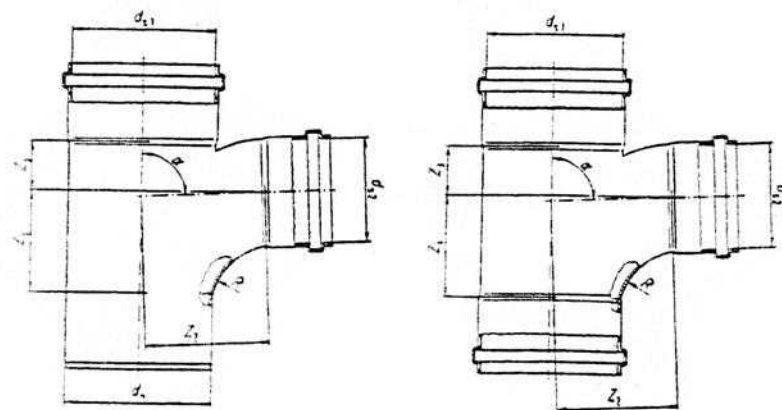
- سه راه و سه راه تبدیل ۴۵ درجه



سه راه ۴۵ درجه با دو سرکاسه

سه راه تبدیل ۴۵ درجه با دو سرکاسه

- سه راه تبدیل ۹۰ درجه

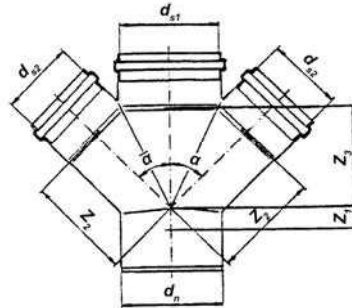
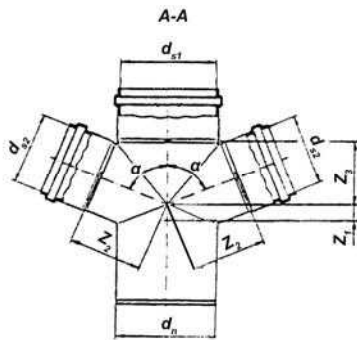


سه راه تبدیل ۹۰ درجه با دو سرکاسه

سه راه تبدیل ۹۰ درجه با سه سرکاسه

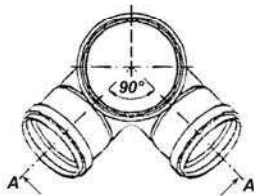


- چهارراه تبدیل ۴۵ درجه



چهارراه تبدیل ۴۵ درجه

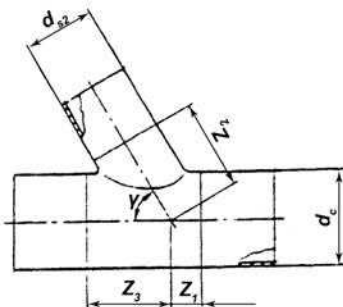
غیرمقابل



چهارراه تبدیل ۴۵ درجه - مقابل

چهارراه تبدیل ۴۵ درجه - غیرمقابل

- سه راه ۴۵ درجه بدون سرکاسه

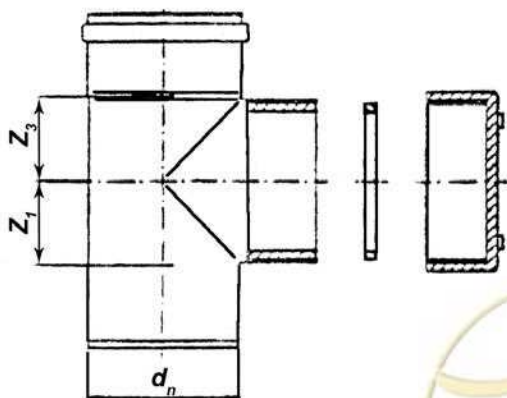


(۳) دریچه بازدید

شکل شماره (۳-۵-۳-۳) "ت" (۳) سه راه مخصوص دریچه بازدید با درپوش گرد را نشان می دهد.

شکل شماره (۳-۵-۳-۳) "ت" (۳)

دریچه بازدید با درپوش گرد

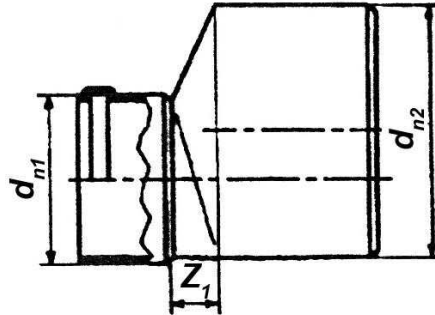


(۴) تبدیل

شکل شماره (۲-۵-۳-۳) "ت" (۴) تبدیل لوله را با روش جوش لب به لب (Butt Fusion) نشان می دهد.

شکل شماره (۲-۵-۳-۳) "ت" (۴)

اتصال لوله به تبدیل با جوش لب به لب



ISO ۳-۳-۳ لوله و فیتینگ پلی اتیلن در استانداردهای ISO

الف) کلیات

(۱) لوله و فیتینگ پلی اتیلن، مناسب برای لوله کشی فاضلاب ثقی و لوله کشی هواکش و نیز لوله کشی آب باران داخل ساختمان، در استانداردهای ISO 8770 تعریف و استاندارد شده است:

(۲) در این استاندارد لوله های پلی اتیلن از نوع چگالی بالا (PE-HD: High Density) می باشد.

(۳) در این استاندارد لوله های پلی اتیلن از نوع شاخه ای (با دیواره سخت) است.

(۴) در این استاندارد مواد ساخت لوله و فیتینگ از جنس پایه پلی اتیلن است که تنها ممکن است افزودن هایی برای سهولت ساخت به آن اضافه شود.

(۵) استفاده از مواد بازیافت همان کارخانه سازنده برای ساخت لوله مجاز است.

(۶) رنگ لوله های پلی اتیلن، برای کاربردهای مورد نظر در این قسمت از مشخصات فنی، معمولاً سیاه است.

ب) اتصال (JOINT)

(۱) اتصال لوله به لوله، لوله به فیتینگ و فیتینگ به فیتینگ در این استاندارد، از جمله در انواع زیر، امکان پذیر است:

- اتصال لب به لب با گرم کردن (Butt – Welding)

- اتصال جوش الکتریکی با سر کاسه (Electro – Welded Socket)

- با سر کاسه و لاستیک آب بند (Sockets With Elastomeric Sealing Ring)

- اتصال مکانیکی (Mechanical Joints)

پ) اندازه ها

(۱) قطر خارجی این لوله ها به میلی متر در استاندارد ISO 8770 شامل اندازه های زیر است

32 - 40 - 50 - 63 - 75 - 90 - 110 - 125 - 160 - 200 - 250 - 315

(۲) جدول شماره (۳-۳-۳) "پ" (۲)، که از ISO 8770 گرفته شده است، ضخامت جدار دو سری لوله را، بر حسب

میلی متر، نشان می دهد.

جدول شماره (۳-۳-۵-۳) "پ" (۲)

ضخامت جدار لوله‌های پلی اتیلن در ISO 8770

Nominal outside diameter <i>D</i>	Nominal wall thickness <i>e</i>			
	Pipe series S16		Pipe series S12.5	
32	3			
40	3			
50	3			
63	3			
75	3			
90	3			
110			3.5	
125			4.2	
160	3.4		4.8	
200	3.9		6.2	
250	4.9		7.7	
315	6.2		9.8	
	7.7		12.1	
	9.7			

توضیح:

در رابطه زیر تعریف شده است:

$$SDR = 2s + 1 = \frac{D}{e}$$

Standard Dimension Ratio = SDR

S = سری لوله

D = قطر خارجی لوله

e = ضخامت جدار لوله

(ت) انواع فیتینگ‌ها

(۱) زانوها و سه‌راه‌های این لوله‌ها در زاویه‌های زیر ارائه می‌شود:

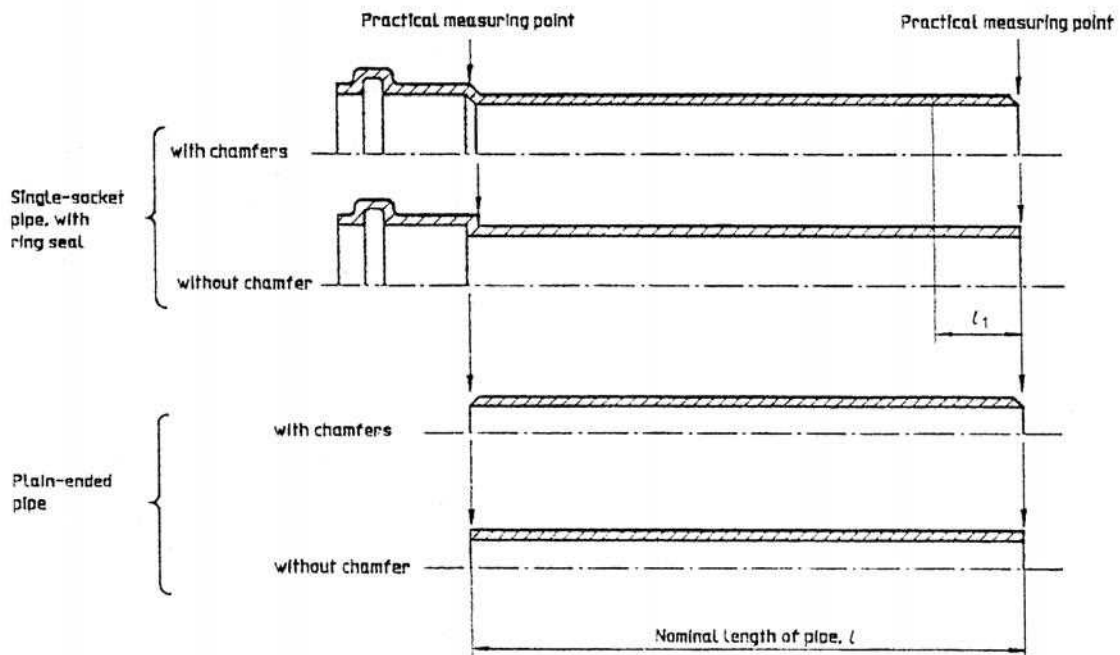
45° , 60° , (67.5°) , (87.5°) , 88.5°

اندازه‌های داخل پرانتز ترجیح داده نمی‌شود (Non - Preferred)

(۲) شکل شماره (۳-۵-۳-۳) "ت" (۲) انتهای این لوله‌ها را، برای اتصال، در چهار حالت، نشان می‌دهد.

شکل شماره (۳-۵-۳-۳) "ت" (۲)

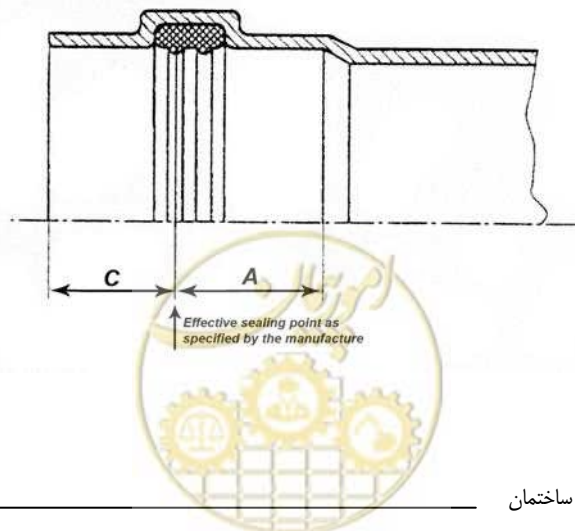
محل اتصال لوله‌های پلی اتیلن در ISO 8770



(۳) شکل شماره (۳-۵-۳-۳) "ت" (۳) انتهای این لوله‌ها را، برای اتصال با واشر لاستیکی در سرکاسه نشان می‌دهد.

شکل شماره (۳-۵-۳-۳) "ت" (۳)

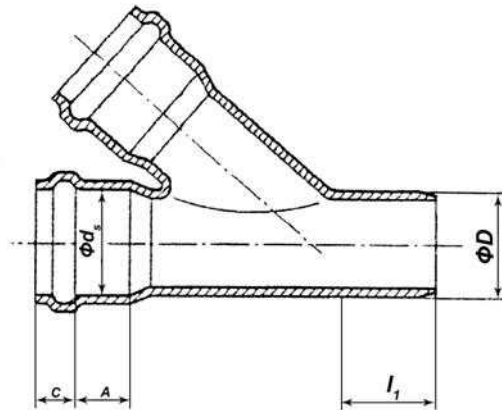
اتصال به سر کاسه با واشر لاستیکی در ISO 8770



(۴) شکل شماره (۳-۳-۳-۵) "ت" (۴) سه راه مخصوص اتصال با واشر لاستیکی در سرکاسه در این لوله کشی نشان می دهد.

شکل شماره (۳-۳-۳-۵) "ت" (۴)

سه راه سرکاسه دار مخصوص اتصال با واشر لاستیکی در ISO 8770



(۵) شکل شماره (۳-۳-۳-۵) "ت" (۵) اندازه های سرکاسه، مخصوص اتصال با واشر لاستیکی، در لوله و فیتینگ، نشان

می دهد.

شکل شماره (۳-۳-۳-۵) "ت" (۵)

اندازه های سرکاسه مخصوص اتصال با واشر لاستیکی در ISO 8770

Dimensions in millimeters

Nominal outside diameter	Minimum mean inside diameter of the socket	Maximum length of the socket mouth	Minimum length of engagement	Minimum length of the spigot end
D	$d_{s, m, min}$	C_{max}	A_{min}	$l_{1, min}$
32	32.4	25	28	46
40	40.5	26	28	46
50	50.6	28	28	46
63	63.7	31	31	49
75	75.8	33	33	51
90	91	36	36	54
110	111.1	40	40	62
125	126.3	43	43	68
160	161.6	50	50	82
200	201.9	58	58	98
250	252.4	68	68	118
315	318	81	81	144

۴-۵-۳-۳ کاربرد لوله و فیتینگ پلی‌اتیلن

الف) کلیات

(۱) لوله و فیتینگ پلی‌اتیلن (PE)، مناسب برای لوله‌کشی فاضلاب و هواکش داخل ساختمان، از جمله در استانداردهای زیر تعریف و طبقه‌بندی شده است:

استانداردهای اروپایی (BS EN – DIN EN) EN 1519 ۲-۵-۳-۳

استاندارد ISO 8770 ۳-۵-۳-۳

(۲) در انتخاب لوله و فیتینگ پلی‌اتیلن، از استانداردهای دیگر، باید مراقبت به عمل آید که این مصالح از نظر جنس، نوع ساخت و آزمایش، برای لوله‌کشی فاضلاب و هواکش داخل ساختمان توصیه شده باشد.

(۳) در این استانداردها فقط برخی از انواع لوله و فیتینگ که با علامت مشخص شده، برای دفن در خاک (زیر کف پایین‌ترین طبقه ساختمان) مجازند:

- در استاندارد DIN BS EN 1519 - با علامت BD

- در استاندارد ISO 8770 - همه لوله‌های این استاندارد

(۴) لوله و فیتینگ پلی‌اتیلن باید ساخت یک کارخانه باشد و از نظر اندازه‌ها طبق یک استاندارد ساخته شده باشند.

(۵) لوله و فیتینگ پلی‌اتیلن، مخصوص کاربرد در این قسمت از مشخصات فنی عمومی، ممکن است از نوع سرکاسه‌دار یا بدون سرکاسه باشد.

ب) اتصال (JOINT)

(۱) اتصال لوله به لوله، لوله به فیتینگ و فیتینگ به فیتینگ در لوله‌کشی فاضلاب و هواکش با لوله‌های پلی‌اتیلن (PE) در انواع زیر استاندارد شده است:

- اتصال لب به لب (گرم کردن)

- با سرکاسه (گرم کردن)

- با سرکاسه و اتصال مکانیکی

- با سرکاسه و لاستیک آب‌بند



(۲) در اتصال لب به لب، دو دهانه لوله و فیتینگ در ماشین مخصوص، با گرم کن الکتریکی، قرار می گیرند و بر اثر گرم شدن، سطوح دو لبه ذوب، در هم تنیده و یک پارچه می شوند. اتصال بدون اضافه کردن مواد دیگری انجام می شود.

(۳) در اتصال با سرکاسه، دهانه های نری و مادگی لوله و فیتینگ در داخل هم قرار می گیرند و با گرم کردن سطوح تماس آنها در ماشین مخصوص و گرم کن الکتریکی، این سطوح ذوب، در هم تنیده و یک پارچه می شوند. اتصال بدون اضافه کردن مواد دیگری انجام می شود.

(۴) در این نوع اتصال ها دمای ذوب باید برابر مشخصات کارخانه سازنده باشد.

پ) کاربرد

(۱) لوله و فیتینگ پلی اتیلن (PE)، طبق استانداردهایی که در (۳-۳-۵-۴) "الف" (۱) معرفی شده، در لوله کشی های زیر کاربرد دارد:

- لوله کشی فاضلاب بهداشتی داخل ساختمان

- لوله کشی هواکش شبکه فاضلاب بهداشتی ساختمان

(۲) لوله و فیتینگ پلی اتیلن (PE)، طبق این استانداردها، در لوله کشی داخل ساختمان، که فاضلاب در آن به طور ثقلی جریان دارد، کاربرد دارد.

(۳) فشار آزمایش با آب در این لوله کشی ۳ متر ستون آب است.

(۴) در صورتی که فاضلاب به طور ثقلی به حوضچه پمپاژ هدایت شود، استفاده از این لوله ها در لوله کشی بعد از پمپاژ مجاز نیست. در این موارد باید به استانداردهایی که لوله های پلی اتیلن (PE) را برای فاضلاب تحت فشار مشخص کرده اند، مراجعه شود.

(۵) لوله و فیتینگ پلی اتیلن باید، طبق (۳-۳-۱-۲) "ب"، در برابر دمای ۶۵ درجه سانتی گراد (۱۵۰ درجه فارنهایت) مقاوم باشد.

(۶) حدود کار لوله کشی فاضلاب و هواکش بهداشتی ساختمان از خروجی های لوازم بهداشتی و دیگر مصرف کننده های آب داخل ساختمان، انتهای لوله های قائم هواکش فاضلاب روی بام، شاخه های افقی، لوله های قائم فاضلاب و



هواکش، لوله اصلی افقی فاضلاب در پایین ترین قسمت شبکه لوله کشی، تا ۱/۵ متر خارج از ساختمان و دورتر از دیوار خارجی ساختمان است.

(۷) در صورتی که دستگاه تصفیه فاضلاب خصوصی در داخل ساختمان باشد، انتهای شبکه لوله کشی فاضلاب و هواکش بهداشتی ساختمان، تا چاله آدم (Manhole) ورودی به دستگاه تصفیه فاضلاب است.



۳ تأسیسات بهداشتی
۳-۳ لوله کشی فاضلاب و هواکش

۳-۳-۶ لوله و فیتینگ فولادی

مشخصات فنی عمومی
تأسیسات مکانیکی ساختمان

نشریه ۲-۱۲۸
جلد دوم



۳-۳-۶ لوله و فیتینگ فولادی

فهرست

صفحه	عنوان	شناسه
۱ از ۴	کلیات	۱-۶-۳-۳
۱ از ۴	مصالح	۲-۶-۳-۳
۳ از ۴	کاربرد لوله و فیتینگ فولادی	۳-۶-۳-۳



۳-۳-۶ لوله و فیتینگ فولادی

۳-۳-۶-۱ کلیات

- (الف) ضوابط مندرج در " (۳-۳-۱) کلیات" بر این قسمت از مشخصات " (۳-۳-۶) لوله و فیتینگ فولادی" حاکم است.
- (ب) لوله‌های فولادی گالوانیزه فقط در لوله‌کشی هواکش داخل ساختمان کاربرد دارد. استفاده از این لوله‌ها در لوله‌کشی فاضلاب داخل ساختمان مجاز نیست.
- (۱) در قطعاتی از لوله‌کشی، که به عنوان هواکش تر (wet vent) هم برای فاضلاب و هم برای هواکش به کار می‌رود استفاده از لوله‌های فولادی گالوانیزه مجاز نیست.

۳-۳-۶-۲ مصالح

- (الف) لوله‌های فولادی، دراستانداردهای مختلف در " (۳-۲-۲) لوله‌های فولادی"، تعریف و طبقه‌بندی شده است.
- (۱) لوله‌های فولادی درزجوش گالوانیزه، مخصوص شرایط مورد نظر در این قسمت از مشخصات، در " (۳-۲-۲)، به ترتیب زیر مشخص شده است.

EN 10255	سری متوسط
ANSI/ASTM A 53/A53 M	نوع E و F
ISO 65	سری متوسط
ISIRI ۴۲۳	سری متوسط

- (۲) این لوله‌ها از جنس فولادی درزجوش گالوانیزه، از نوع دو سردنده با بوشن، مخصوص اتصال دنده‌ای است.
- (۳) حداکثر قطر نامی این لوله‌ها ۱۵۰ میلی‌متر (۶ اینچ) است.
- (۴) اندازه و مشخصات دنده‌ها، در لوله‌های فولادی دو سر دنده با بوشن، و نیز دنده‌کردن قطعات بریده شده لوله، باید برابر استانداردهای زیر باشد:

EN 10266-1, 2
ISO 7-1
ISIRI ۱۷۹۸

- (۵) اندازه و مشخصات دنده‌ها، در لوله‌های ANSI/ASTM A 53/A53 M، با اندازه و مشخصات دنده‌ها در استانداردهای EN، ISO و ISIRI، که در ایران متداول است، تفاوت دارد. به همین جهت استفاده از لوله‌های فولادی دو سر دنده ANSI/ASTM A 53/A53 M با دنده‌های ANSI B 1.20.1، در لوله‌کشی‌های موردنظر در این قسمت از

(۶) مشخصات مجاز نیست، مگر در حالتی که انتهای قطعات بریده شده این لوله‌ها طبق استانداردهای مندرج در (۳-۳-۶-۲) "الف" (۴) دنده شود.

(۷) گالوانیزاسیون لوله‌های فولادی باید برابر استانداردهای زیر باشد:

EN 10240
ANSI/ASTM A 53/A53 M
EN ISO 1461

(ب) فیتینگ‌های ساخته شده از چدن چکش‌خوار، در استانداردهای مختلف در (۳-۳-۲-۱) "ت" تعریف و طبقه‌بندی شده است.

(۱) فیتینگ‌های ساخته شده از چدن چکش‌خوار، مورد نظر در این قسمت از مشخصات، که در (۳-۳-۲-۱) "ت" آمده، به ترتیب زیر است:

EN 10242
ANSI/ASME B 16.3
ISO 49

(۲) این فیتینگ‌ها، در انواع مختلف مخصوص اتصال دنده‌ای و با پوشش گالوانیزه از داخل و خارج است.

(۳) حداکثر قطر نامی این فیتینگ‌ها ۱۵۰ میلی‌متر (۶ اینچ) است.

(۴) اندازه و مشخصات دنده‌ها در این فیتینگ‌ها، باید برابر استانداردهای زیر باشد:

EN 10266-1, 2
ISO 7-1
ISIRI ۱۷۹۸

(۵) اندازه و مشخصات دنده‌ها، در فیتینگ‌های ANSI/ASME B 16.3، با اندازه و مشخصات دنده‌ها در استانداردهای EN، ISO و ISIRI، که در ایران متداول است، تفاوت دارد. به همین جهت استفاده از فیتینگ‌های ساخته شده از چدن چکش‌خوار ANSI B 16.3، با دنده‌های ANSI B 1.20.1 در لوله‌کشی‌های مورد نظر در این قسمت از مشخصات، توصیه نمی‌شود.

(پ) فیتینگ‌های فولادی مخصوص اتصال دنده‌ای، در استانداردهای مختلف در (۳-۳-۲-۲) "ت" تعریف و طبقه‌بندی شده است.

(۱) فیتینگ‌های فولادی مخصوص اتصال دنده‌ای، مورد نظر در این قسمت از مشخصات، که در (۳-۳-۲-۲) "ت" آمده، به ترتیب زیر است:

EN 1024
ANSI/ASME B 16.11
ISO 4145

(۲) این فیتینگ‌ها، در انواع مختلف، مخصوص اتصال دنده‌ای و با پوشش گالوانیزه از داخل و خارج است.

(۳) حداکثر قطر نامی این فیتینگ‌ها ۱۵۰ میلی‌متر (۶ اینچ) است.

(۴) اندازه و مشخصات دنده‌ها در این فیتینگ‌ها، باید برابر استانداردهای زیر باشد:

EN 10266-1,2
ISO 7-1

(۵) اندازه و مشخصات دنده‌ها، در فیتینگ‌های ANSI/ASME B 16.11، با اندازه و مشخصات دنده‌ها در استانداردهای EN و ISO، که در ایران متداول است، تفاوت دارد. به همین جهت استفاده از فیتینگ‌های فولادی مخصوص اتصال دنده‌ای ANSI/ASME B 16.11 با دنده‌های ANSI B 1.20.1، در لوله‌کشی‌های مورد نظر در این قسمت از مشخصات، توصیه نمی‌شود.

۳-۳-۳ کاربرد لوله و فیتینگ فولادی

(الف) لوله‌کشی فاضلاب و هواکش، مورد نظر در این قسمت از مشخصات، آن قسمت از لوله‌کشی داخل ساختمان است که به انتقال فاضلاب بهداشتی ساختمان، از لوازم بهداشتی و دیگر مصرف‌کنندگان تا ۱/۵ متر خارج از ساختمان و دورتر از دیوار خارجی ساختمان، اختصاص دارد.

(۱) در این لوله‌کشی فاضلاب به طور ثقیلی جریان دارد.

(۲) این لوله‌کشی شامل شبکه لوله‌کشی فاضلاب بهداشتی و شبکه لوله‌کشی هواکش مورد نیاز برای شبکه لوله‌کشی فاضلاب بهداشتی است.

(ب) لوله و فیتینگ فولادی فقط در شبکه لوله‌کشی هواکش کاربرد دارد و استفاده از آن در لوله‌کشی فاضلاب بهداشتی ساختمان توصیه نمی‌شود.

(۱) لوله و فیتینگ فولادی، برای لوله‌کشی هواکش فاضلاب بهداشتی ساختمان، باید از نوع گالوانیزه باشد. گالوانیزاسیون باید طبق استانداردهایی که در (۳-۳-۳) "الف" (۶) مشخص شده است، باشد.

(پ) اتصال

(۱) اتصال لوله و فیتینگ، در لوله‌کشی فولادی گالوانیزه مورد نظر در این قسمت از مشخصات، از نوع اتصال دنده‌ای است. اندازه‌ها، مشخصات و نوع دنده‌ها باید برابر یکی از استانداردهای داده شده در (۳-۳-۳) "الف" (۴) باشد.

(۲) استفاده از لوله‌های فولادی دوسردنده ANSI/ASME A 53/A53M با دنده‌های ANSI B 1.20.1، در این لوله کشی مجاز نیست، مگر در حالتی که انتهای قطعات بریده شده این لوله‌ها طبق استانداردهای مندرج در (۳-۳-۳) "الف" (۴) دنده شود.

(۳) استفاده از فیتینگ‌های دنده‌ای، با دنده‌های ANSI B 1.20.1، در این لوله کشی مجاز نیست.

ت) شرایط کار

(۱) در لوله کشی فاضلاب و هواکش داخل ساختمان، فشار آزمایش با آب، ۶ متر ستون آب است.

(۲) در لوله کشی فاضلاب و هواکش، مصالح لوله و فیتینگ باید در برابر دمای ۶۵ درجه سانتی‌گراد (۱۵۰ درجه فارنهایت) مقاوم باشد.

(۳) برای شرایط آزمایش لوله کشی باید به "(۳-۳-۳) آزمایش" مراجعه کرد.



۳ تأسیسات بهداشتی
۳-۳ لوله کشی فاضلاب و هواکش

۳-۳-۷ اجرای کار لوله کشی فاضلاب و هواکش

مشخصات فنی عمومی
تأسیسات مکانیکی ساختمان

نشریه ۲-۱۲۸
جلد دوم



۳-۳-۷ اجرای کار لوله کشی فاضلاب و هواکش

فهرست

صفحه	عنوان	شناسه
۱ از ۲۳	حدود و دامنه کار	۱-۷-۳-۳
۱ از ۲۳	کلیات	۲-۷-۳-۳
۴ از ۲۳	اتصال	۳-۷-۳-۳
۹ از ۲۳	شیب بندی	۴-۷-۳-۳
۱۰ از ۲۳	اتصال غیرمستقیم	۵-۷-۳-۳
۱۱ از ۲۳	اتصال لوله هواکش به شبکه فاضلاب	۶-۷-۳-۳
۱۲ از ۲۳	انتهای هواکش فاضلاب	۷-۷-۳-۳
۱۳ از ۲۳	غلاف لوله	۸-۷-۳-۳
۱۶ از ۲۳	بست، تکیه گاه و آویز	۹-۷-۳-۳
۱۹ از ۲۳	لوازم ویژه لوله کشی	۱۰-۷-۳-۳



۷-۳-۳ اجرای کار لوله‌کشی فاضلاب و هواکش

۱-۷-۳-۳ حدود و دامنه کار

الف) نصب اجزای لوله‌کشی فاضلاب و هواکش باید طبق ضوابط مندرج در این قسمت از مشخصات " (۷-۳-۳) اجرای کار لوله‌کشی" انجام شود.

(۱) اجزای لوله‌کشی شامل لوله، فیتینگ، دریچه بازدید، لوازم انقباض و انبساط، سه راه مخصوص آزمایش، غلاف لوله و تکیه‌گاه می‌باشد.

ب) حدود و دامنه کار تاسیسات بهداشتی در " (۱-۳) کلیات" و حدود و دامنه کار لوله‌کشی فاضلاب و هواکش در " (۱-۳-۳) کلیات" تعریف شده است.

(۱) ضوابط مندرج در " (۱-۳) کلیات" و " (۱-۳-۳) کلیات" بر این قسمت از مشخصات نیز حاکم می‌باشد و باید رعایت شود.

پ) لوله‌کشی فاضلاب، در این قسمت از مشخصات، به فاضلاب بهداشتی اختصاص دارد. جریان فاضلاب در لوله‌ها ثقلی است. لوله‌کشی هواکش باید، در نقاطی و به ترتیبی، به شبکه لوله‌کشی فاضلاب متصل شود که فشار داخل آن را آتمسفریک (فشار جو) کند.

(۱) انتخاب مصالح و اجزای لوله‌کشی باید با توجه به حداکثر فشار کار و حداکثر دمای کار، که در " (۲-۱-۳-۳) شرایط کار سیستم" تعریف شده است، صورت گیرد.

(۲) تخلیه مستقیم فاضلاب یا آب صاف با دمای بالاتر از ۶۵ درجه سانتی‌گراد، به شبکه فاضلاب مجاز نیست.

۲-۷-۳-۳ کلیات

الف) مصالح

(۱) انواع مصالح، که به کار بردن آنها در لوله‌کشی فاضلاب بهداشتی ساختمان و لوله‌کشی هواکش فاضلاب، در این قسمت از مشخصات، مجاز است در قسمت‌های (۲-۳-۳)، (۳-۳-۳)، (۴-۳-۳)، (۵-۳-۳) و (۶-۳-۳) تعریف و طبقه‌بندی شده و حدود انتخاب و کاربرد آنها مشخص گردیده است. به کاربردن مصالح دیگر، در لوله‌کشی‌های فاضلاب و هواکش داخل ساختمان مجاز نیست.

(۲) لوله و اجزای دیگر لوله‌کشی باید نو باشد. از به کاربردن مصالح کهنه و فرسوده باید خودداری شود، پیش از اقدام به لوله‌کشی باید لوله و دیگر اجزای لوله‌کشی، از نظر سالم بودن، مورد بازرسی قرار گیرد و از به کاربردن قطعات ترک‌دار، سوراخ‌دار و معیوب خودداری شود. پیش از اقدام به نصب باید لوله و دیگر اجزای لوله‌کشی، با روش‌های مناسب، از داخل و خارج، کاملاً تمیز و عاری از ذرات و اجسام خارجی شود.

ب) لوله‌ها باید با قطر نامی مناسب (برابر نقشه) و مستقیم انتخاب شود و نکات زیر در نصب آنها رعایت شود.

(۱) در لوله‌کشی فاضلاب و هواکش و در مسیرهای مستقیم (قائم یا افقی) تا ممکن است باید از قطعات لوله در طول‌های بلند استفاده شود و تعداد نقاط اتصال در آن به حداقل برسد.

(۲) لوله و فیتینگ باید تمیز و عاری از عیوب سطحی باشد. لوله و فیتینگ‌هایی که دارای عیوب جزئی ناشی از روش ساخت باشند در صورتی ممکن است مورد استفاده قرار گیرند که این عیب‌ها در کارسیستم لوله‌کشی زیانی به بار نیاورند.

(۳) لوله باید، با وسایل معمولی، برش‌پذیر باشد. هر جا لوله بریده می‌شود برش باید صاف و عمود بر محور طولی لوله باشد. پس از بریدن، لبه‌های سطحی مقطع بریده شده باید تمیز شود و برای اتصال مخصوص آن نوع لوله‌کشی (چدنی، فولادی گالوانیزه، پلاستیکی) آماده گردد. برش فیتینگ‌ها، تا حدی که استاندارد مربوط به آن مجاز شمرده است، باید به همان ترتیبی که برای لوله مشخص شده انجام گیرد.

(۴) اتصال لوله و فیتینگ در لوله‌کشی فاضلاب باید آب‌بند، و در لوله‌کشی هواکش باید گازبند، باشد.

(۵) لوله‌کشی باید با ابزار مناسب و توسط کارگران آموزش‌دیده و ماهر صورت گیرد.

(۶) لوله‌کشی، اگر در خارج از ساختمان، یا در داخل ساختمان ولی در داخل و مجاور دیوارهای خارجی ساختمان اجرا می‌شود، باید با روش‌های مورد تایید در برابر یخ‌بندان حفاظت شود.

(۷) تغییر قطر لوله باید با استفاده از تبدیل‌های پیش‌ساخته انجام گیرد. قطر لوله یا فیتینگ نباید در جهت جریان کاهش یابد.

پ) لوله‌کشی باید تا ممکن است راست و صاف و در خطوط موازی با دیوارها، سقف‌ها و کف‌های ساختمان و نزدیک به آنها، اجرا شود. در تغییر مسیر نکات زیر باید رعایت شود:

(۱) تغییر مسیر لوله در شاخه‌های افقی فاضلاب باید با استفاده از اتصالات ۴۵ درجه یا کوچک‌تر باشد.

(۲) اتصال دو لوله فاضلاب از دو دستگاه مقابل به یک شاخه افقی، به صورت چهارراه، مجاز نیست.

(۳) اتصال شاخه افقی فاضلاب به لوله قائم، اگر قطر لوله افقی برابر قطر لوله قائم باشد باید حداکثر با زاویه ۴۵ درجه باشد. اگر قطر لوله افقی کمتر از قطر لوله قائم باشد زاویه اتصال ممکن است بزرگتر باشد.

(۴) تغییر جهت لوله افقی پایین‌ترین طبقه شبکه لوله‌کشی فاضلاب باید با اتصال حداکثر ۴۵ درجه باشد.

- (۵) در ساختمان‌های تا ۳ طبقه، آخرین و پایین‌ترین شاخه افقی فاضلاب که به لوله قائم متصل می‌شود باید دست‌کم ۴۵۰ میلی‌متر بالاتر از تراز زیر زانوی پایین لوله قائم فاضلاب باشد. در ساختمان‌های ۴ و ۵ طبقه این فاصله باید دست‌کم ۷۵۰ میلی‌متر و در ساختمان‌های بلندتر به اندازه یک طبقه باشد.
- (۶) زانوی پایین لوله قائم فاضلاب باید با نصب یک تکه لوله به طول دست‌کم ۲۵۰ میلی‌متر و دو عدد زانوی ۴۵ درجه در دو طرف آن، به صورت دوردار و با شعاع بزرگ، نصب شود.
- (۷) در فاصله زانوی پایین لوله قائم فاضلاب، که به لوله اصلی افقی می‌رسد. تا فاصله ده برابر قطر لوله بعد از آن هیچ شاخه افقی نباید به لوله افقی اصلی فاضلاب متصل شود.
- (۸) تغییر مسیر لوله‌های هواکش می‌تواند با زانوهای بزرگتر از ۴۵ درجه باشد.
- (ت) اگر لوله قائم فاضلاب ناچار باید با دو خم اجرا شود، دو خم ممکن است نوع قائم یا افقی باشد. اگر تغییر امتداد لوله قائم در محل دوخم با زاویه ۴۵ درجه یا کم‌تر باشد دوخم از نوع قائم است و اگر بیش از ۴۵ درجه باشد دوخم از نوع افقی است.
- (۱) دوخم باید طوری قرار گیرد که صفحه محورهای طولی دو لوله به موازات دیوار قرار گیرند.
- (۲) اگر تعداد طبقات بالای دو خم بیش از ۵ طبقه باشد باید قبل و بعد از دو خم افقی لوله هواکش به لوله قائم فاضلاب متصل شود. نصب هواکش برای دو خم قائم ضروری نیست.
- (۳) هیچ شاخه فاضلاب، یا لوله قائم فاضلاب، نباید در فاصله بین زانوی بالا و پایین دو خم به آن متصل شود.
- (۴) زانوی دو خم، در بالا و پایین نباید از ۴۵ درجه بزرگتر باشد.
- (ث) لوله‌های قائم فاضلاب و هواکش باید موازی با هم نصب شوند.
- (۱) اگر لوله‌های فاضلاب و هواکش با تعدادی لوله دیگر (در شفت، سقف کاذب، روکار و جاهای دیگر) نزدیک به هم قرار دارند، این لوله‌ها باید کاملاً موازی با هم نصب شوند.
- (۲) فاصله لوله‌های فاضلاب و هواکش، با هم و با لوله‌های دیگر، و نیز با نزدیک‌ترین سطوح دیوار، سقف و یا دستگاه‌های مربوط به تاسیسات مکانیکی مجاور، دست‌کم باید پنج سانتی‌متر باشد، تا امکان دسترسی، تعمیر و تعویض وجود داشته باشد.
- (ج) لوله‌های فاضلاب و هواکش نباید از داخل کانال‌های هوا، چاه آسانسور، اتاق ترانسفورماتور و تابلوی برق، عبور کنند.
- (۱) اگر عبور لوله از اتاق ترانسفورماتور یا اتاق تابلوهای برق اجتناب‌ناپذیر باشد، اجرای لوله‌کشی باید با رعایت نکات مندرج در (۳-۳-۷-۱۰) "ت" صورت گیرد.

(۲) لوله‌های فاضلاب و هواکش نباید از پنجره‌ها، درها و دیگر بازشوهای ساختمان، عبور کنند. عبور لوله‌ها از مقابل درها و پنجره‌ها و دیگر بازشوهای ساختمان، به ترتیبی که مانع باز شدن گردد یا عبور و مرور را مشکل سازد، مجاز نیست.

(چ) مسیر لوله‌های فاضلاب و هواکش

(۱) نقشه‌های لوله‌کشی، که جزء مدارک و اسناد پیمان در اختیار پیمانکار قرار می‌گیرد، تا حدودی دیاگراماتیک است. این نقشه‌ها قطر لوله‌ها و دیگر اجزای لوله‌کشی، موقعیت هر یک و مسیر تقریبی خطوط لوله را نشان می‌دهد. پیمانکار باید با توجه به همه شرایط کار در کارگاه، از جمله موانع ساختمانی، تیرها، سقف‌های کاذب، لوله‌های دیگر رشته‌های کار، کانال‌های هوا، کابل‌های برق و غیره، نقشه‌های کارگاهی (shop drawings) لازم را، که در آن مناسب‌ترین مسیرها پیشنهاد شده باشد، تهیه کند و برای تصویب دستگاه نظارت بفرستد.

(۲) پیش از اجرای کار لوله‌کشی باید محل و اندازه سوراخ‌های لازم برای عبور لوله‌ها در کف، سقف و دیوارها، در نقشه‌های کارگاهی مشخص شود و به تصویب دستگاه نظارت برسد.

(۳) پیش از اجرای کار لوله‌کشی باید محل دقیق و اندازه سوراخ‌هایی، که برای عبور لوله از بام ساختمان است، در نقشه‌های کارگاهی مشخص شود و به تصویب دستگاه نظارت برسد.

(ح) هیچ قسمت از لوله‌کشی فاضلاب و هواکش نباید پیش از بازرسی، آزمایش و تایید با مصالح ساختمانی پوشانده شود.

(خ) دهانه‌های باز

(۱) دهانه‌های باز لوله‌های انشعاب فاضلاب و هواکش، که ادامه آنها به بعد موقوف می‌شود، و یا آن که بعدها باید به دستگاه متصل شود، باید بلافاصله پس از نصب لوله با درپوش موقت و مناسب بسته شود.

(۲) به هنگام هر وقفه در کار نصب (در پایان هر روز کار و یا در آغاز هر تعطیل موقت کار) دهانه‌های باز لوله‌ها باید با درپوش موقت بسته شود.

(۳) درپوش موقت دهانه‌های باز لوله‌های فاضلاب و هواکش باید از جنس لوله، یا مصالح مورد تایید دیگر باشد. استفاده از درپوش‌های چوبی، کاغذ و یا پارچه و مواد مشابه آنها، به عنوان درپوش موقت، مجاز نیست.

(۴) پیمانکار در برابر هر آسیبی که بر اثر ورود مواد خارجی (ناشی از درپوش‌های غیرقابل قبول و یا بازماندن دهانه‌های لوله‌کشی) به داخل لوله‌ها، به تاسیسات یا ساختمان وارد شود، مسوول است.

۳-۷-۳-۳ اتصال (joint)

(الف) در لوله‌کشی فاضلاب و هواکش، همه اتصالات، باید در زیر فشار آزمایش و به ترتیبی که در "۳-۳-۸" آزمایش نشد" مشخص شده است، آب‌بند و گازبند باشند.



ب) اتصال لوله به لوله، لوله به فیتینگ، فیتینگ به فیتینگ در لوله کشی های فاضلاب و هواکش داخل ساختمان، بر حسب نوع و جنس لوله و فیتینگ، باید با روش های زیر انجام گیرد:

(۱) لوله و فیتینگ چدنی سرکاسه دار - اتصال از نوع کف و سرب (caulked joint)

(۲) لوله و فیتینگ چدنی بدون سرکاسه - طوقه لاستیکی و تسمه فولادی زنگ ناپذیر

(۳) لوله و فیتینگ فولادی گالوانیزه - اتصال دنده ای

(۴) لوله و فیتینگ پلی وینیل کلراید (PVC) - با چسب مخصوص در حالت سرد

(۵) لوله و فیتینگ پلی اتیلن - با روش گرم کردن بدون اضافه کردن مواد خارجی

(۶) لوله و فیتینگ پلی پروپیلن - با رینگ لاستیکی و فشردن (push-fit)

ب) اتصال در لوله کشی چدنی سرکاسه دار

(۱) سطح داخلی سرکاسه (قسمت مادگی اتصال) و سطح خارجی انتهای صاف لوله (قسمت نری اتصال) باید کاملاً خشک و تمیز گردد.

(۲) کف مصرفی باید تمیز و عاری از مواد اضافی باشد.

(۳) قطر الیاف کف باید به اندازه ای باشد که با فشار دست در محل خود (شیار بین سطح داخلی سرکاسه و سطح خارجی لوله صاف) قرار گیرد. به این منظور باید ۷ تا ۱۰ رشته از الیاف منظم کف به صورت طناب تابیده شود به طوری که در هر ۳۰ سانتی متر طول طناب دو تا سه تاب ایجاد شود. طول الیاف آماده شده باید به حدی باشد که طناب سه بار دور لوله بگردد.

(۴) پس از قرار دادن الیاف کف در محل اتصال، این کف باید به کمک ابزار مخصوص (چکانکا) به ته سرکاسه فرستاده شود و سپس کوبیده و محکم شود.

(۵) سرب درزگیری باید مصرف نشده باشد. در صورت استفاده مجدد، سرب مصرفی باید دارای کیفیت یکنواخت، تمیز و عاری از مواد خارجی باشد. حداقل خلوص سرب مصرفی ۹۹/۷ درصد مشخص می شود.

(۶) مقدار سرب مذاب، که روی کف تابیده ریخته می شود باید به حدی باشد که عمق لایه سرب در شیار کمتر از ۲/۵ سانتی متر نباشد.

(۷) سرب مذاب باید در یک برداشت و به طور پیوسته ریخته شود تا پیوستگی آن، هنگام سرد شدن، حفظ گردد.

- (۸) پس از ریختن سرب باید سطح بالایی لایه سرب از همه طرف، به طور یکنواخت، با ابزار مخصوص (چکانکا) کوبیده شود تا سطح تماس لایه سرب با سطح داخلی و خارجی شیار به طور اطمینان بخش درزگیری شود.
- (۹) پس از انجام کار سرب ریزی و سرب کوبی، سطح بالایی لایه سرب، باید دست کم ۳ میلی متر پایین تر از لبه سرکاسه لوله (مادگی اتصال) تمام شود.
- (۱۰) اتصال باید طوری باشد که جریان فاضلاب همواره از طرف سرکاسه به طرف دنباله لوله باشد.

ت) اتصال در لوله کشی چدنی بدون سرکاسه

- (۱) دو سر لوله (یا فیتینگ) که به هم متصل می شود، از نظر قطر خارجی، باید برابر باشد. طول قسمت آزاد (length free) هر یک از دو سر باید طبق اندازه های داده شده در استاندارد مربوط باشد.
- (۲) اتصال به وسیله حلقه لاستیکی، طوقه از تسمه فولادی زنگ ناپذیر و پیچ و مهره صورت گیرد.
- (۳) طول حلقه لاستیکی باید، طبق استاندارد مربوط، به اندازه ای باشد که دو سر محل اتصال دو لوله (یا فیتینگ) را بپوشاند. حلقه لاستیکی باید یک تکه باشد و سطح داخلی آن، برای آب بندی، برجستگی ها و شیارهایی داشته باشد و فاصله بین سطح خارجی لوله های چدنی و سطح داخلی طوقه فولادی را به ترتیبی پر کند که هر گونه اثر "galvanic action" را حذف نماید. لاستیک باید در برابر اثر مواد داخل فاضلاب مقاوم باشد.
- (۴) طوقه، از تسمه فولادی زنگ ناپذیر، باید انعطاف، مقاومت کافی در برابر خوردگی و زنگ زدگی، پیچش و تغییر شکل، داشته باشد و در شرایط غیرعادی فشار یا ضربات فیزیکی وارده مانع از گسیختگی یا نشت اتصال شود.
- (۵) سطح داخلی طوقه باید شیارهایی داشته باشد که فشار وارده را، بر سطوح خارجی حلقه لاستیکی، به طور یکنواخت توزیع کند و در هیچ نقطه ای درز بین لوله چدنی، حلقه لاستیکی و طوقه فولادی باقی نماند.
- (۶) فشار لازم برای آب بندی باید با محکم کردن پیچ و مهره فولادی، که روی گیره طوقه فولادی زنگ ناپذیر قرار می گیرد، تامین شود. دو سر گیره طوقه باید با پیچ و مهره تا اندازه لازم فشرده و محکم شود تا یک اتصال دائمی، آب بند و گاز بند، فراهم شود.

ث) اتصال در لوله کشی فولادی گالوانیزه

- (۱) اتصال لوله به لوله، لوله به فیتینگ، فیتینگ به فیتینگ، در لوله کشی فولادی گالوانیزه شبکه لوله کشی فاضلاب و هواکش ساختمان، از نوع اتصال دنده ای است.



(۲) برای دیدن مشخصات اتصال و نوع و اندازه‌های دنده، در اتصالات دنده‌ای لوله‌کشی فولادی گالوانیزه، باید به " (۳-۲-۸) اتصال لوله‌ها (joint)" از قسمت " (۳-۲-۸) اجرای کار لوله‌کشی " مربوط به قسمت " (۳-۲) لوله‌کشی آب سرد و آب گرم مصرفی " مراجعه کرد.

ج) اتصال در لوله‌کشی پلاستیکی از نوع پلی‌وینیل کلراید (PVC)

- (۱) در لوله‌کشی PVC، که از نوع سرکاسه‌دار است، اتصال به وسیله چسب، و در حالت سرد، انجام می‌گیرد.
- (۲) لوله یا فیتینگ، باید به وسیله اره دندانه ریز و یا دستگاه مناسب دیگری، کاملاً عمود بر محور لوله، بریده شود. لبه‌های بریده شده باید، به همان فرمی که ته کاسه دارد، به صورت پخ (۱۵ یا ۴۵ درجه)، بریده شود. پلیسه‌های محل برش کاملاً برداشته شود و محل اتصال (نری و مادگی)، به اندازه عمق محل اتصال، خشک و تمیز شود. برای تمیز کردن ممکن است از پاک‌کننده‌های شیمیایی (طبق دستور کارخانه سازنده)، یا پاک‌کننده‌های مکانیکی استفاده شود.
- (۳) چسب اتصال باید از نوع حلال PVC، و طبق دستور کارخانه سازنده لوله‌های PVC، انتخاب شود.
- (۴) ابتدا محل اتصال لوله‌ای که در داخل سرکاسه قرار می‌گیرد (نری) با یک لایه چسب آستری پوشیده می‌شود، به طوری که سطح مزبور نرم شود. سپس و بدون تاخیر روی سطح خارجی لوله و داخل سرکاسه دو لایه چسب، به طور یکنواخت و با قلم مو، مالیده می‌شود. در هر حال چسب اضافی نباید در داخل سرکاسه باقی بماند.
- (۵) پس از آن که سطح داخلی سرکاسه و سطح خارجی لوله ورودی (نری)، بر اثر چسب، به حالت نرم و مرطوب درآمد باید انتهای لوله (نری) را با فشار وارد سرکاسه نمود و پیش از آن که لوله به انتهای سرکاسه برسد باید آن را یک چهارم دور چرخاند. این کار باید حداکثر در مدت ۲۰ ثانیه پس از به کار بردن آخرین لایه چسب انجام شود.
- (۶) چسب اضافی باید با پارچه تمیز از محل اتصال برداشته و دور شود.
- (۷) زمان لازم برای آن که چسب بگیرد و اتصال کامل شود به دمای محیط بستگی دارد. زمان توصیه شده به شرح زیر است:

مدت زمان لازم	دمای محیط
۳۰ دقیقه	۶۰ تا ۱۰۰ درجه فارنهایت (۱۵/۶ تا ۳۷/۸ درجه سانتی‌گراد)
۱ ساعت	۴۰ تا ۶۰ درجه فارنهایت (۴/۴ تا ۱۵/۶ درجه سانتی‌گراد)
۲ ساعت	۲۰ تا ۴۰ درجه فارنهایت (۶/۷- تا ۴/۴ درجه سانتی‌گراد)
۴ ساعت	صفر تا ۲۰ درجه فارنهایت (۱۷/۸- تا ۶/۷- درجه سانتی‌گراد)

(۸) تا خاتمه زمان معین شده باید از حرکت دادن اتصال خودداری شود.

(۹) آزمایش اتصال، با روش فشار آب (hydrostatic test) دست کم ۲۴ ساعت پس از انجام اتصال می‌تواند صورت گیرد.

چ) اتصال در لوله کشی پلاستیکی از نوع پلی اتیلن

(۱) اتصال لوله به لوله، لوله به فیتینگ یا فیتینگ به فیتینگ، در لوله کشی پلی اتیلن برای فاضلاب و هواکش، باید در حالت گرم و بدون اضافه کردن مواد خارجی انجام گیرد.

(۲) اتصال باید با ذوب کردن لبه دهانه‌های دو قسمت لوله و فیتینگ، آنها را به هم متصل کند.

(۳) ابتدا لبه دو دهانه مورد نظر در قالب مخصوص قرار می‌گیرد و گرم می‌شود. قالب مخصوص اتصال باید گرم کن برقی با کنترل میزان دما داشته، و برای این نوع اتصال طراحی شده باشد. بر اثر گرم شدن دو دهانه، سطوح ذوب شده، درهم تنیده و یک پارچه می‌شود.

(۴) دمای ذوب باید برابر توصیه کارخانه سازنده لوله و فیتینگ پلی اتیلن باشد.

(۵) زمان لازم برای باقی ماندن اتصال در قالب، و برای سرد شدن تدریجی محل اتصال، تا زمان آزمایش باید برابر توصیه‌های کارخانه سازنده باشد.

ح) اتصال در لوله کشی پلاستیکی از نوع پلی پروپیلن

(۱) اتصال لوله به لوله، لوله به فیتینگ یا فیتینگ به فیتینگ، در لوله کشی پروپیلن برای فاضلاب و هواکش، باید در حالت سرد و بدون اضافه کردن مواد خارجی انجام گیرد.

(۲) در این اتصال یک سر لوله یا فیتینگ سرکاسه دارد که در آن یک حلقه لاستیکی توسط سازنده قرار گرفته است. انتهای قطعه دیگر لوله یا فیتینگ بدون سرکاسه در داخل این سرکاسه، به کمک حلقه لاستیکی، با فشردن (push - fit) آب‌بند و گازبند می‌شود.

(۳) حلقه لاستیکی باید در برابر اثر فاضلاب مقاوم باشد.

خ) اتصال لوله‌های از جنس‌های مختلف

(۱) در لوله کشی فاضلاب و هواکش داخل ساختمان اتصال لوله و فیتینگ‌های ناهم‌جنس با روش‌هایی که در جدول شماره (۳-۳-۷-۳) "خ" (۱) نشان داده، عملی می‌شود.

جدول شماره (۳-۷-۳-۳) "خ" (۱)

اتصال لوله های ناهم جنس در لوله کشی فاضلاب و هواکش

لوله قائم	لوله چدنی	لوله فولادی گالوانیزه	لوله PVC	لوله پلی اتیلن
لوله قائم	لوله چدنی	-	-	-
لوله فولادی گالوانیزه	- در لوله چدنی سرکاسه دار با کنف کوبی و با سرب ریزی - در لوله چدنی بدون سرکاسه با حلقه لاستیکی و طوقه از تسمه فولادی زنگ ناپذیر	- اتصال دنده ای	- اتصال با یک قطعه واسط (آداپتور) از PVC که یک سر آن دنده دار است و با اتصال دنده ای به لوله فولادی گالوانیزه متصل می شود.	- اتصال با یک قطعه واسط (آداپتور) از پلی اتیلن که یک سر آن دنده دار است و با اتصال دنده ای به لوله فولادی گالوانیزه متصل می شود.
لوله PVC	- در لوله چدنی سرکاسه دار قطعه واسط (آداپتور) از PVC که یک سر آن دنده دار است و به یک تکه لوله فولادی گالوانیزه متصل می شود. اتصال لوله فولادی به چدنی با سرب و کنف. - در لوله چدنی بدون سرکاسه با حلقه لاستیکی و طوقه	- اتصال با یک قطعه واسط (آداپتور) از PVC که یک سر آن دنده دار است و با اتصال دنده ای به لوله فولادی گالوانیزه متصل می شود.	طبق (۳-۷-۳-۳) "ج"	- اتصال به وسیله یک حلقه لاستیکی که با فشار در محل خود قرار می گیرد و آب بندی می شود.
لوله پلی اتیلن	- در لوله چدنی سرکاسه دار قطعه واسط (آداپتور) از پلی اتیلن که یک سر آن دنده دار است و به یک تکه لوله فولادی گالوانیزه متصل می شود. اتصال لوله فولادی به چدنی با سرب و کنف. - در لوله چدنی بدون سرکاسه با حلقه لاستیکی و طوقه	- اتصال با یک قطعه واسط (آداپتور) از پلی اتیلن که یک سر آن دنده دار است و با اتصال دنده ای به لوله فولادی گالوانیزه متصل می شود.	طبق (۳-۷-۳-۳) "ج"	- اتصال به وسیله یک حلقه لاستیکی که با فشار در محل خود قرار می گیرد و آب بند می شود.

توضیح: اتصال لوله های ناهم جنس با لوله پلی پروپیلن نباید به لوله کشی فاضلاب و هواکش از نوع پلی پروپیلن، که اتصال آن با کمک رینگ لاستیکی در سرکاسه است، انجام گیرد.

۴-۷-۳-۳ شیب بندی

الف) در لوله کشی فاضلاب و هواکش، مورد نظر در این قسمت از مشخصات جریان فاضلاب در شاخه های افقی ولوله های افقی پایین ترین قسمت شبکه باید با تامین شیب های مناسب و به طور ثقلی صورت گیرد.

(۱) لوله های افقی فاضلاب باید، تا ممکن است، با شیب یکنواخت اجرا شود.

(۲) شیب لوله‌ها باید همه جا در جهت دور کردن فاضلاب از لوازم بهداشتی، و دیگر مصرف‌کننده‌ها، باشد. شیب برعکس مجاز نیست.

(۳) تغییر اندازه قطر لوله باید با نصب تبدیل (adaptor) عملی شود. تبدیل باید طوری نصب شود که جریان فاضلاب از سمت قطر کمتر به سمت قطر بیشتر باشد.

ب) حداقل شیب لوله‌های افقی فاضلاب

(۱) در شاخه‌های افقی و لوله‌های افقی اصلی پایین‌ترین قسمت شبکه لوله‌کشی فاضلاب شیب لوله‌ها باید حداقل برابر ارقام زیر باشد:

تا قطر ۶۵ میلی‌متر ($2\frac{1}{2}$ اینچ) ۲ درصد

قطر ۸۰ تا ۱۵۰ میلی‌متر (۳ تا ۶ اینچ) ۱ درصد

قطر ۲۰۰ میلی‌متر و بزرگ‌تر (۸ اینچ و بزرگتر) ۰/۵ درصد

(پ) شیب لوله‌های افقی هواکش فاضلاب باید به سمت نقطه اتصال این لوله به لوله فاضلاب باشد.

۵-۷-۳-۳ اتصال غیرمستقیم

(الف) هر جا در نقشه‌ها نشان داده شده، و در موارد زیر، حتی اگر در نقشه‌ها نشان داده نشده باشد، اتصال به شبکه لوله‌کشی فاضلاب ساختمان باید از نوع غیرمستقیم (indirect waste) باشد:

- فاضلاب خروجی از دستگاه‌های آماده‌سازی، تولید و حمل مواد خوراکی
- فاضلاب خروجی از شیرهای اطمینان و تخلیه دستگاه‌ها و لوله‌کشی تاسیسات گرمایی و سرمایی
- فاضلاب خروجی از دستگاه‌های شستشو، ضد عفونی و استریل‌کننده
- فاضلاب خروجی از مخازن آب، دستگاه‌های تصفیه آب و استخر شنا
- فاضلاب خروجی از دستگاه هواسان و دیگر دستگاه‌های هوارسانی

(ب) فاضلاب خروجی، از نوع غیرمستقیم، باید با فاصله هوایی (air gap) به یک دریافت‌کننده فاضلاب (waste receptor)، از قبیل کفشو، حوضچه فاضلاب، کانال آبرفت روی کف (gully)، علم فاضلاب (stand pipe)، یا یک قیف تخلیه شود.

(۱) قیف مخصوص دریافت فاضلاب غیرمستقیم باید از جنس ورق مسی، با ضخامت حداقل ۰/۵ میلی‌متر، باشد. قطر دهانه قیف با توجه به قطر لوله ورودی فاضلاب بین ۱۰ تا ۲۰ سانتی‌متر می‌تواند باشد. قسمت بالای قیف، به شکل استوانه و قسمت پایین آن به شکل مخروط، با شیب ۶۰ درجه خواهد بود. مخروط پایین قیف به یک لوله تخلیه فاضلاب، به قطر دست‌کم ۵۰ میلی‌متر (۲ اینچ) ختم می‌شود.

(۲) حوضچه فاضلاب و کانال آبرفت روی کف باید به کفشو مجهز باشد.

- (۳) دریافت‌کننده فاضلاب (کفشو، حوضچه فاضلاب، کانال آبرفت روی کف، علم فاضلاب یا قیف) باید با واسطه سیفون به شبکه لوله‌کشی فاضلاب متصل شود و پس از سیفون لوله هواکش داشته باشد.
- (۴) فاصله قائم علم فاضلاب یا قیف، از دهانه ورودی فاضلاب تا روی سیفون، نباید از ۴۵ سانتی‌متر کمتر و از ۱۰۵ سانتی‌متر بیشتر باشد.
- (۵) فاصله هوایی قائم، بین دهانه خروجی فاضلاب و تراز سرریز وسیله دریافت‌کننده فاضلاب، باید دست‌کم دو برابر قطر لوله ورودی فاضلاب باشد.
- (۶) قطر لوله فاضلاب آب خروجی از وسیله دریافت‌کننده فاضلاب غیرمستقیم باید دست‌کم برابر قطر لوله فاضلاب ورودی باشد.
- (پ) وسیله دریافت‌کننده فاضلاب غیرمستقیم (کفشو، حوضچه فاضلاب، کانال آبرفت، علم فاضلاب یا قیف) باید در محلی نصب شود که قابل بازدید و دست‌رسی باشد.

۶-۷-۳-۳ اتصال لوله هواکش به شبکه فاضلاب

- (الف) به منظور جلوگیری از نفوذ گازهای زیان‌آور و هوای بویناک شبکه لوله‌کشی فاضلاب، به داخل فضاهای ساختمان، و هدایت هوای آلوده و گازها به خارج ساختمان، باید لوله هواکش، در نقاط مناسب، به شبکه لوله‌کشی فاضلاب متصل شود.
- (۱) اتصال لوله هواکش به شاخه افقی فاضلاب باید تا ممکن است به طور قائم، و حداقل با زاویه ۴۵ درجه نسبت به تراز افقی (زاویه اتصال) صورت گیرد. این لوله هواکش حداقل ۱۵ سانتی‌متر (۶ اینچ) بالاتر از لبه سرریز بالاترین لوازم بهداشتی، که هواکش برای آن نصب شده، می‌تواند به صورت افقی ادامه یابد، یا به شاخه افقی هواکش متصل شود.
- (۲) اتصال لوله هواکش به لوله اصلی افقی فاضلاب در پایین‌ترین قسمت شبکه لوله‌کشی باید تا ممکن است به طور قائم و حداقل با زاویه ۴۵ درجه نسبت به تراز افقی (زاویه اتصال)، صورت گیرد.
- (۳) هر لوله قائم هواکش (vent stack) باید در پایین‌ترین قسمت به لوله قائم فاضلاب متصل شود. نقطه اتصال باید پایین‌تر از آخرین و پایین‌ترین نقطه اتصال شاخه افقی فاضلاب باشد. اگر این اتصال به لوله افقی فاضلاب پایین‌ترین قسمت شبکه متصل می‌شود باید فاصله نقطه اتصال از زانوی زیر لوله قائم فاضلاب دست‌کم ده برابر قطر لوله اصلی افقی فاضلاب باشد.
- (۴) اتصال لوله هواکش به شاخه افقی فاضلاب یا لوله افقی فاضلاب پایین‌ترین قسمت شبکه لوله‌کشی فاضلاب باید همواره به قسمت روی لوله افقی باشد.



ب) حداکثر فاصله افقی نقطه اتصال لوله هواکش به شاخه افقی فاضلاب، تا نقطه سرریز سیفون (trap weir) لوازم بهداشتی، باید برابر ارقام جدول شماره (۳-۷-۳-۳) "ب" باشد.

جدول شماره (۳-۷-۳-۳) "ب"
 حداکثر فاصله نقطه اتصال هواکش تا سیفون

۱۰۰	۸۰	۵۰	۴۰	۳۲	قطر نامی لوله فاضلاب (میل متر)
۴	۳	۲	۲	۲	شیب لوله‌ای فاضلاب (درصد)
۴	۳	۱/۸۰	۱/۵	۱	حداکثر فاصله هواکش از سیفون (متر)

۷-۷-۳-۳ انتهای هواکش فاضلاب

الف) هر شبکه لوله‌کشی فاضلاب، که فاضلاب توالی در آن وارد می‌شود، باید به لوله قائم هواکش (vent stack) یا هواکش لوله قائم فاضلاب (stack vent) مجهز باشد.

۱) لوله هواکش اصلی باید در نقطه‌ای به شبکه لوله‌کشی فاضلاب متصل شود که قطر آن دست کم سه اینچ باشد.

۲) هر لوله قائم فاضلاب (discharge stack)، که دست کم دارای پنج انشعاب ورودی فاضلاب باشد، باید به لوله قائم هواکش (vent stack) مجهز باشد.

ب) هر لوله قائم هواکش، که مجاور یک لوله قائم فاضلاب قرار دارد باید از پایین‌ترین قسمت و قبل از زانوی پایین لوله قائم فاضلاب، به این لوله متصل شود.

۱) اگر لوله قائم هواکش به لوله اصلی افقی فاضلاب در پایین‌ترین قسمت شبکه لوله‌کشی متصل می‌شود باید فاصله افقی نقطه اتصال از زانوی زیر لوله قائم فاضلاب دست کم ۱۰ برابر قطر لوله افقی فاضلاب باشد. در این حالت قطر لوله هواکش باید با قطر لوله قائم فاضلاب متناسب باشد.

پ) هر لوله قائم هواکش یا هواکش لوله قائم فاضلاب باید تا خارج از ساختمان ادامه پیدا کند و انتهای آن در هوای آزاد باشد.

۱) اگر لوله قائم هواکش (vent stack) و هواکش لوله قائم فاضلاب (stack vent)، مجاور هم یا نزدیک به هم باشند ممکن است در بالاترین قسمت ساختمان، پس از اتصال بالاترین شاخه افقی، قبل از عبور از بام ساختمان، به هم متصل شوند و با یک لوله از بام ساختمان به هوای خارج وارد شود.

۲) انتهای بالایی لوله هواکش قائم، پس از عبور از بام، باید دست کم ۳۰ سانتی‌متر از کف تمام‌شده بام بالاتر قرار گیرد، مگر آن که به منظور حفاظت در برابر شرایط اقلیم در نقشه‌ها عدد دیگری مشخص شده باشد.

- (۳) اگر از بام، غیر از حفاظت ساختمان در برابر شرایط هوای خارج، استفاده‌های دیگری نیز به عمل آید انتهای لوله هواکش باید دست کم ۲/۲۰ متر بالاتر از بام قرار گیرد.
- (ت) انتهای هواکش فاضلاب نباید در زیر یا کنار در، پنجره، یا هر دهانه دیگر ساختمان که به منظور تامین هوای تازه پیش‌بینی شده باشد، قرار گیرد.
- (۱) فاصله افقی انتهای هواکش از در، پنجره و دهانه‌های دیگر، نباید کمتر از ۳ متر باشد، مگر آن که هواکش دست‌کم ۶۰ سانتی‌متر از بالاترین نقطه این دهانه‌ها بالاتر قرار گیرد.
- (۲) انتهای لوله هواکش فاضلاب، اگر از دیوار ساختمان خارج می‌شود، دست‌کم باید ۳ متر از مرز ساختمان همسایه فاصله افقی داشته باشد. انتهای لوله هواکش در این حالت باید از متوسط رقوم کف ساختمان یا محوطه، که زیر این هواکش قرار دارد، دست‌کم ۳ متر بالاتر باشد.
- (۳) انتهای لوله هواکش فاضلاب نباید زیر سقف شیروانی قرار گیرد و باید در برابر ورود پرندگان، و هر چیز دیگری که ممکن است راه آن را مسدود نماید، حفاظت شود.
- (۴) انتهای لوله هواکش فاضلاب نباید در داخل شفت‌های ساختمان رها شود.

۳-۳-۷-۸ غلاف لوله

- (الف) در عبور هر لوله از کف، سقف، دیوار و تیغه‌ها باید غلاف لوله پیش‌بینی شود.
- (۱) غلاف لوله باید در جریان پیشرفت کار ساختمانی در محل خود جاگذاری شود و در جای خود محکم قرار گیرد.
- (۲) باید مراقبت شود که مصالح ساختمانی به داخل غلاف وارد نشود.
- (۳) در سطوح کف، سقف و دیوارهایی که در معرض دید قرار دارند باید اطراف لوله و غلاف لوله با پولک دور لوله پوشانده شود، به طوری که پولک روی درز و شکاف بین غلاف و لوله را، در نقطه ورود و خروج، ببوشاند.
- (۴) برش دو سر غلاف باید عمود بر محور باشد. محل برش باید برقو زده شود.

(ب) جنس غلاف

- (۱) در عبور لوله از تیرهای بتنی، دیوار یا سقف بتنی ضد آتش، دیوارهای خارجی ساختمان، فونداسیون‌ها و پی‌ها، کف فضاهای مرطوب (water proofed floors)، و نیز در کلیه نقاط دیگری که غلاف تا بالاتر از کف تمام‌شده ادامه می‌یابد و یا در مواردی که فاصله بین لوله و غلاف لوله با سرب پر می‌شود، غلاف باید از لوله فولادی گالوانیزه باشد.

- (۲) در عبور لوله از دیوارهای زیرزمین، کف فضاهای تر (sprinklered floor) و بام ساختمان، غلاف باید از لوله فولادی گالوانیزه باشد.
- (۳) در عبور لوله از دیوارهای سرب‌کوبی شده (مانند اتاق رادیولوژی) غلاف باید از لوله سربی باشد.
- (۴) در عبور لوله از نقاط دیگر (غیر از موارد بالا)، غلاف لوله ممکن است از ورق فولادی گالوانیزه، که به شکل لوله درآمده و درزهای آن پرچ شده باشد (lock seam joint)، با ضخامت‌های زیر، ساخته شود:
- لوله تا قطر نامی ۸۰ میلی‌متر (۳ اینچ) ضخامت ورق ۰/۷۵ میلی‌متر
 - لوله به قطر نامی ۱۰۰ میلی‌متر (۴ اینچ) و بزرگتر ضخامت ورق ۱ میلی‌متر
- (۵) در عبور لوله از دیوارهای خارجی ساختمان و جدارهای موتورخانه‌ها، غلاف باید با فلنج فولادی که در داخل مصالح ساختمانی محکم می‌شود، مجهز باشد.

پ) اندازه غلاف

- (۱) غلاف‌هایی که از جنس لوله فولادی گالوانیزه است، هر جا در کف فضاهای خشک کار گذاشته شود، باید تا سطح کف ادامه یابد و هم سطح آن تمام شود و انتهای آن با پولک دور لوله پوشانده شود. اگر غلاف در دیوار، یا سقف خشک کار گذاشته می‌شود باید انتهای آن هم سطح دیوار یا سقف تمام شود و با پولک دور لوله پوشانده شود.
- (۲) غلاف‌هایی که از جنس لوله فولادی گالوانیزه است، هر جا در کف فضاهای مرطوب کار گذاشته می‌شود، باید تا ۵۰ میلی‌متر بالاتر از کف ادامه یابد و هر جا در دیوار مرطوب کار گذاشته می‌شود تا ۵۰ میلی‌متر خارج از سطح دیوار ادامه یابد.
- (۳) غلاف‌هایی که از جنس لوله فولادی گالوانیزه است، هر جا در دیوار آتش کار گذاشته می‌شود، باید تا ۵۰ میلی‌متر در طرفین دیوار ادامه یابد، و هر جا در سقف بتنی کار گذاشته می‌شود باید انتهای پایین آن هم سطح سقف تمام شود.
- (۴) فاصله سطح داخلی غلاف (از لوله فولادی گالوانیزه یا از ورق فولادی گالوانیزه) از سطح خارجی لوله اصلی در همه جا باید دست کم ۱۲ میلی‌متر باشد.
- (۵) در فضاهایی که لوله و غلاف در معرض دید نباشند (داخل سقف کاذب، شفت‌ها و دیگر فضاهای بسته) غلاف باید تا سطح دو طرف دیوار یا تا سطح کف و سقف ادامه یابد و هم سطح آن تمام شود.

ت) نصب غلاف

- (۱) غلاف را باید آماده کرد و در زمان مناسب با برنامه پیشرفت کارهای ساختمانی، و بتن‌ریزی، در محل نصب نمود.



- (۲) غلاف باید با شاخک یا فلنج (اگر غلاف فلنج‌دار باشد) در جای خود محکم شود تا به هنگام بتن‌ریزی و یا پرکردن اطراف آن با مصالح ساختمانی جابجا نشود.
- (۳) باید مراقب بود تا سیمان، گچ و دیگر مصالح ساختمانی، در جریان اجرای کار ساختمانی، به فاصله بین غلاف و لوله وارد نشود.
- (۴) در دیوارهای زیر زمین باید فاصله بین غلاف و لوله، در دو طرف دیوار با کف و سرب پر شود. اگر غلاف در کف فضای تر قرار دارد باید از نفوذ آب به داخل آن جلوگیری شود. برای این منظور لازم است فاصله بین غلاف و لوله اصلی با خمیرهای گرافیت و یا دیگر خمیرهای آب‌بندی پر شود.
- (۵) اگر لوله از دیوار ضد آتش عبور می‌کند لازم است فاصله بین غلاف و لوله با نخ از پنبه نسوز، پشم سرباره یا مصالح نسوز دیگر پر شود.
- (۶) اگر غلاف در کف یا دیوارهای فضایی قرار گیرد که باید قابل نفوذ آب نباشد، برای آب‌بندی غلاف و جلوگیری از نفوذ آب، غلاف باید دارای فلنج آب‌بند باشد. فاصله بین لوله و غلاف باید با طناب آب‌بندی (مانند طناب نسوز یا نوار گرافیت) پر شود و با نصب فلنج‌های مقابل در دو طرف غلاف، این مواد آب‌بندی کاملاً فشرده و آب‌بند شود.
- (۷) هر جا غلاف لوله، برای عبور لوله از سقف ساختمان (بام) به کار می‌رود غلاف باید از لوله فولادی گالوانیزه یا چدنی باشد و با کمک قطعات آب‌بند و مواد درزگیر نصب شود، غلاف باید به سقف ساختمان مهار شود. فاصله بین غلاف و لوله اصلی با مواد مقاوم در برابر نفوذ رطوبت آب‌بندی شود. قطعه آب‌بند باید با گیره‌های چدنی به مصالح ساختمانی بام محکم شود و اتصال پایدار و ضد آب به وجود آورد.

ث) پولک دور لوله

- (۱) اندازه قطر داخلی پولک باید با قطر خارجی لوله اصلی متناسب باشد. قطر خارجی پولک باید غلاف را بپوشاند. اگر غلاف تا بالاتر از کف تمام‌شده ادامه یابد پولک باید دور غلاف را در سطح خارجی دیواره غلاف بپوشاند و ادامه غلاف آزاد باقی بماند.
- (۲) پولک دور لوله را باید به لوله و یا به غلاف محکم کرد.
- (۳) اگر غلاف در سطح دیوار، کف یا سقف تمام شود و یا تا حداکثر ۶ میلی‌متر در خارج از سطح ادامه یابد، جنس پولک به شرح زیر خواهد بود:
- رای لوله‌های به قطر خارجی ۵۰ میلی‌متر (۲ اینچ) از ورق فولادی به ضخامت ۳ میلی‌متر، با پیچ‌های اتصال به کف، سقف یا دیوار، و رنگ آستری و رنگ نهایی، طبق دستور.
 - برای لوله‌های به قطر خارجی ۶۵ تا ۱۵۰ میلی‌متر (۲ ۱/۲ تا ۶ اینچ) از ورق فولادی به ضخامت ۵ میلی‌متر، با پیچ‌های اتصال به سطح کف، سقف یا دیوار، و رنگ آستری نهایی، طبق دستور.

(۴) اگر غلاف بیش از ۶ میلی‌متر در خارج از سطح ادامه یابد، جنس پولک در عبور غلاف فولادی گالوانیزه از کف فضاهای تر باید از ورق فولادی گالوانیزه باشد و با پیچ‌های اتصال به سطح محکم شود. پولک باید روی درز را کاملاً بپوشاند و با رنگ آستری و رنگ نهایی، طبق دستور، حفاظت شود.

(۵) پولک دور لوله، برای لوله‌های با قطر نامی ۶۵ میلی‌متر (۲ ۱/۲ اینچ) و بزرگتر از آن ممکن است دو تکه (به صورت دو قطاع ۱۸۰ درجه) باشد که پس از نصب با پیچ به صورت یک‌پارچه وبدون درز ثابت شود، و یا دو تکه باشد که با لولا به هم متصل شود.

۳-۳-۹ بست، تکیه‌گاه و آویز

الف) کلیات

(۱) انتخاب بست، تکیه‌گاه و آویز باید با توجه به نوع لوله‌کشی و شرایط کار آن صورت گیرد.

(۲) بست، تکیه‌گاه و آویز باید لوله را در جای خود نگه‌دارد، امکان تنظیم شیب مورد نیاز لوله را فراهم آورد، مانع حرکت آزاد لوله نشود و در نقاطی که به صورت نمایان و در معرض دید نصب می‌شود، ظاهر تمیز و قابل قبول داشته باشد.

(۳) طرح و ساخت بست، تکیه‌گاه و آویز باید طوری باشد که مقاومت و استحکام لازم را در برابر بار وارده داشته باشد و امکان دسترسی، تعمیر و تنظیم را بدهد.

(۴) اگر بست، تکیه‌گاه و آویز به اجزای بتنی ساختمان متصل می‌شود نباید این اتصال اجزای بتنی را ضعیف کند و در مواردی که اجزای بتنی لایه‌های آب‌بند داشته باشد، این اتصال نباید لایه‌های آب‌بند را سوراخ کند. اتصال بست به لوله نباید به سطوح خارجی لوله آسیب برساند.

(۵) اگر اسکلت ساختمان فولادی باشد، هر جا عملی است، می‌توان بست، تکیه‌گاه و آویز را با روش‌های مناسب به آن متصل کرد.

(۶) اتصال آویزهای سقفی به سقف‌های بتنی ممکن است با استفاده از "insert" صورت گیرد.

(۷) اگر برای اتصال آویز به سقف‌های بتنی از "insert" استفاده نشود می‌توان سقف بتنی را از زیر سوراخ کرد و پس از عبور میلگرد آویز از سوراخ، با قراردادن یک تسمه فولادی در بالای سقف بتنی و نصب یک مهره در انتهای یک میلگرد، آویز را به سقف متصل کرد. ضخامت تسمه فولادی باید برای بار وارده مناسب باشد.

(۸) اگر "insert" در جایی از سقف بتنی کار گذاشته شود که اتصال میلگرد آویز به آن مستقیماً آسان نباشد، می‌توان از پروفیل‌های ناودانی یا نبشی استفاده کرد و پس از اتصال پروفیل به سقف بتنی با کمک "insert"، میلگرد آویز را به آن متصل کرد.

(۹) آویز لوله‌ها را نباید به لوله‌های موجود دیگر متصل کرد.

(۱۰) از تسمه‌های سوراخ‌دار آهنی، مفتول یا زنجیر فلزی نباید به عنوان آویز لوله‌ها استفاده کرد.

(۱۱) از لوله‌های قابل انعطاف (مانند شلنگ‌ها) نباید به عنوان میلگرد آویز لوله استفاده کرد.

(۱۲) طرح و ساخت آویز باید طوری باشد که، پس از نصب لوله‌ها، آویز را بتوان در ارتفاع تنظیم کرد و لوله را در وضعیت مورد نظر قرار داد.

(۱۳) میلگرد آویز نباید از داخل کانال فلزی هوا عبور کند.

(۱۴) در اتصال لوله به دستگاه‌ها باید لوله طوری بست زده شود که وزن لوله به تکیه‌گاه (بست) آن انتقال یابد و به دستگاه منتقل نشود.

(۱۵) در نقاطی که تکیه‌گاه مستقیماً به اجزای ساختمان متصل نمی‌شود، لازم است یک اسکلت فولادی برای آن ساخته شود. طرح و ساخت اسکلت فولادی باید با توجه به شرایط محل نصب و نیروهای وارده، طبق نقشه‌های کارگاهی مورد تایید، صورت گیرد.

(۱۶) علاوه بر بست‌هایی که طبق جدول فاصله تکیه‌گاه‌ها در لوله‌کشی نصب می‌شود، در هر تغییر مسیر لوله، در انتهای هر انشعاب، در پای هر لوله قائم و هر جا لوله افقی تغییر سطح می‌دهد (تراز افقی لوله با دو خم تغییر می‌کند) نیز، باید بست زده شود.

ب) انتخاب بست، تکیه‌گاه و آویز

(۱) تکیه‌گاه لوله‌های چدنی (سرکاسه‌دار و بدون سرکاسه) قائم باید از نوع گیره و پایه، تکیه‌گاه لوله‌های چدنی افقی باید از نوع آویز، دیوارکوب، اسکلت فولادی باشد. اگر لوله چدنی در خاک دفن می‌شود باید روی بستر ماسه‌ای قرار گیرد.

(۲) بست گیره‌ای لوله‌های چدنی سرکاسه‌دار باید، تا ممکن است نزدیک سرکاسه، و در لوله‌های چدنی بدون سرکاسه نزدیک اتصال، قرار گیرد تا از حرکت لوله جلوگیری شود.

(۳) زیر لوله‌های چدنی قائم باید با پایه محکم شود. پایه لوله‌های چدنی قائم باید روی بتن، آجر و سیمان یا اسکلت فولادی، که به سازه ساختمان متصل باشد، قرار گیرد.

(۴) تکیه‌گاه لوله‌های فولادی گالوانیزه و لوله‌های پلاستیکی قائم باید از نوع گیره یا کورپی و تکیه‌گاه این لوله‌ها در صورتی که افقی باشند باید از نوع آویز، دیوارکوب یا اسکلت فولادی باشد.

(۵) اتصال بست به لوله، اگر تکیه‌گاه از نوع آویز، دیوارکوب یا اسکلت فولادی باشد، باید از نوع گیره یا کورپی باشد.

(۶) اگر لوله در معرض حرکت ناشی از انقباض و انبساط باشد، بست باید لوله را بگیرد ولی به آن محکم نشود. آویز باید امکان حرکت آونگی لوله را فراهم سازد.

- (۷) بست لوله‌ها باید از جنس پروفیل‌های فولادی یا چدن چکش‌خوار باشد.
- (۸) تکیه‌گاه و آویز لوله‌ها باید به اجزای ساختمان محکم شود یا با پیچ و مهره به اسکلت ساختمان متصل شود.
- پ) فاصله تکیه‌گاه‌ها**
- (۱) هر قطعه از لوله‌های چدنی افقی فاضلاب یا هواکش باید تکیه‌گاه (بست) داشته باشد.
- (۲) لوله‌های چدنی قائم فاضلاب یا هواکش، دست‌کم در هر طبقه، باید تکیه‌گاه (بست) داشته باشد.
- (۳) لوله‌های فولادی گالوانیزه یا پلاستیکی قائم فاضلاب و هواکش، دست‌کم در هر طبقه، باید تکیه‌گاه (بست) داشته باشد.
- (۴) در لوله‌کشی افقی فاضلاب و هواکش، فاصله دو تکیه‌گاه مجاور، باید حداکثر برابر ارقام جدول شماره (۴) باشد.

جدول شماره (۹-۷-۳-۳) "پ" (۴)

حداکثر فاصله دو تکیه‌گاه مجاور

جنس لوله	قطر لوله (میلی‌متر)	لوله قائم (متر)	لوله افقی (متر)
لوله‌های چدنی سرکاسه‌دار و بدون سرکاسه	همه اندازه‌ها	۳	۱/۸
لوله‌های فولادی گالوانیزه	۲۵ (۱ اینچ)	۳	۲/۱
	۳۲ (۱ ۱/۴ اینچ)	۳	۲/۱
	۴۰ تا ۵۰ (۱ ۱/۲ تا ۲ اینچ)	۳/۷	۲/۷۰
	۶۵ تا ۷۵ (۲ ۱/۲ تا ۳ اینچ)	۴/۶	۳/۴۰
	۱۰۰ (۴ اینچ)	۴/۶	۴/۳
لوله‌های پلی‌اتیلن	۳۲ تا ۴۰ (۱ ۱/۴ تا ۱ ۱/۲ اینچ)	۱/۲	۰/۵
	۵۰ (۲ اینچ)	۱/۲	۰/۶
لوله‌های پلی‌وینیل کلراید (PVC) لوله‌های پلی‌پروپیلن (PP) فاضلابی با اتصال push-fit	۳۲ تا ۴۰ (۱ ۱/۴ تا ۱ ۱/۲ اینچ)	۱/۲	۰/۵
		۱/۲	۰/۶
	۷۵ تا ۱۰۰ (۳ تا ۴ اینچ)	۱/۸	۰/۹
		۱/۸	۱/۲



۳-۳-۱۰ لوازم ویژه لوله‌کشی

الف) کفشوها

(۱) کفشو باید در معرض دید باشد و شبکه قابل برداشتن داشته باشد. سطح باز سوراخ‌های شبکه کفشو باید دست‌کم ۱/۵ برابر سطح مقطع لوله فاضلاب مربوط به آن باشد.

(۲) هر یک از کفشوها باید یک عدد سیفون مستقل، با عمق آب‌بند حداقل ۵۰ میلی‌متر داشته باشد. سیفون باید به آسانی قابل تمیز کردن باشد. قطر نامی سیفون باید برابر قطر نامی کفشو باشد.

(۳) کفشوهایی که در فضاهای کثیف نصب می‌شود باید با سید آشغال جمع‌کن (bucket trap) باشد. طرح و ساخت و نصب این کفشوها باید طوری باشد که بتوان سید را به آسانی جا به جا و تمیز کرد.

(۴) حداقل قطر نامی کفشو (قطر لوله اتصال به آن) باید برابر ارقام زیر باشد:

- در فضاهای معمولی ۵۰ میلی‌متر (۲ اینچ)

- در فضاهای عمومی ۷۵ میلی‌متر (۳ اینچ)

- کفشو با سید آشغال جمع‌کن ۱۰۰ میلی‌متر (۴ اینچ)

(۵) جنس شبکه، بدنه و سیفون کفشو برای کاربردهای مختلف باید از انواع زیر باشد:

- در توالت‌ها و حمام‌ها بدنه و سیفون از چدن ریختگی و شبکه برنجی با روکش کروم

- در فضاهای عمومی از قبیل موتورخانه‌ها، تلمبه‌خانه‌ها، بالکن‌ها، پارکینگ‌ها و محوطه بدنه، سیفون و شبکه از چدن ریختگی

(۶) در نقاط سرد سیر که خطر یخ‌زدن وجود دارد کفشو باید در محلی نصب شود که در برابر یخ‌زدن حفاظت شده باشد.

(۷) اتصال کفشو به لوله فاضلاب باید با نوع اتصال در لوله‌کشی فاضلاب مطابقت داشته باشد.

(۸) اتصال عایق کف به کفشو باید طوری باشد که آب کف (روی عایق) به داخل کفشو هدایت شود.

ب) سیفون

(۱) برای هر یک از لوازم بهداشتی، و یا هر دستگاه دیگری که به شبکه لوله‌کشی فاضلاب متصل می‌شود، باید سیفون پیش‌بینی شود، مگر در موارد زیر:

- دستگاه سیفون سرخود باشد

- فاضلاب خروجی به طور غیرمستقیم (indirect waste)، با فاصله هوایی، به لوله فاضلاب متصل شود.

- لوله سرریز مخازن آب



- (۲) استفاده از سیفون‌های زیر مجاز نیست:
- انواع سیفون، که روی تاج سیفون (crown)، اتصال هواکش داشته باشد.
 - انواع سیفون، که در داخل آن تیغه‌های جداکننده، برای ایجاد قسمت هوا بند سیفون (trap seal) نصب شده باشد.
 - سیفون‌های به شکل "s" که خروج فاضلاب از آن ۱۸۰ درجه با ورود فاضلاب زاویه داشته باشد.
- (۳) سیفون‌ها را باید در نزدیک‌ترین فاصله ممکن به لوازم بهداشتی و دیگر مصرف‌کننده‌ها، نصب کرد. فاصله قائم بین دهانه لوله خروجی آب از لوازم بهداشتی و سرریز سیفون (crown weir) نباید از ۶۰ سانتی‌متر بیشتر باشد.
- (۴) سطح مقطع مجاری عبور فاضلاب در سیفون نباید از اندازه قطر لوله خروجی از لوازم بهداشتی کوچک‌تر باشد.
- (۵) سیفون باید قابل دسترسی باشد و برای تمیز کردن ادواری آن پیش‌بینی‌های لازم به عمل آید. سیفون باید قابل بازکردن باشد. برای تمیز کردن داخل سیفون ممکن است یک درپوش برنجی، به اندازه مناسب، در محلی که در دسترس باشد، روی سیفون کار گذاشته شود.
- (۶) استفاده از سیفون بطری شکل (bottle trap) فقط برای فاضلاب دستشویی مجاز است. در این صورت باید همه نکاتی که در مورد سیفون‌های لوله‌ای شکل مشخص شده است، در مورد سیفون بطری شکل هم رعایت شود. مجاری عبور فاضلاب در سیفون بطری شکل، نباید از آن چه برای سیفون‌های لوله‌ای شکل مشخص شده است، کوچک‌تر باشد.
- (۷) اندازه سیفون‌های لوله‌ای شکل (tubular trap)، که برای لوازم بهداشتی مختلف به کار می‌رود، نباید از ارقام زیر کمتر باشد:
- دستشویی، بیده، آب‌خوری ۳۲ میلی‌متر (۱ ¼ اینچ)
 - سینک عمومی، وان، زیردوشی، سینک آشپزخانه و رستوران، پیسوار، ماشین ظرفشویی ۴۰ میلی‌متر (۱ ½ اینچ)
 - لگن رختشویی دستی، ماشین رختشویی ۵۰ میلی‌متر (۲ اینچ)
 - توالت ایرانی ۱۰۰ میلی‌متر (۴ اینچ)
- (۸) عمق آب هوا بند هیچ سیفونی نباید کمتر از ۵۰ میلی‌متر و بیشتر از ۱۰۰ میلی‌متر باشد.
- (۹) در سر راه لوله خروجی هیچ‌یک از لوازم بهداشتی نباید بیش از یک سیفون کار گذاشته شود.
- (۱۰) سیفون باید طوری کار گذاشته شود که سطح سرریز آن (crown weir) افقی قرار گیرد.
- (۱۱) سیفون‌هایی که در زیر خاک قرار گیرند و عمق محور لوله خروجی آنها از کف تمام شده فضا بیش از ۶۰ سانتی‌متر باشد، باید طبق نقشه در داخل چاهکی بتونی، که در ریچه چدنی داشته باشد، کار گذاشته شوند.



پ) دریچه بازدید و دسترسی

- (۱) در محل‌هایی که در نقشه نشان داده شده، و در جاهای زیر حتی اگر در نقشه نشان داده نشده باشد، باید دریچه بازدید کار گذاشته شود:
 - در محل خروج لوله افقی اصلی فاضلاب ساختمان (building drain)
 - هر جا لوله افقی فاضلاب بیش از ۴۵ درجه تغییر مسیر دهد.
 - در فواصل ۲۰ متری روی لوله‌های افقی فاضلاب تا قطر ۱۰۰ میلی‌متر (۴ اینچ)، و در فواصل ۳۰ متری برای لوله‌های با قطر بزرگتر.
 - در صورت امکان در ابتدای شاخه‌های افقی فاضلاب
 - در پایین لوله‌های قائم فاضلاب
 - اگر لوله قائم فاضلاب بیش از دو طبقه ارتفاع داشته باشد، در فاصله هر دو طبقه ساختمان
- (۲) دریچه بازدید باید در جایی کار گذاشته شود که در دسترس باشد و به آسانی بتوان آن را باز کرد و فضای کافی برای به کار بردن لوازم تمیزکردن لوله‌ها در اطراف آن وجود داشته باشد. حداقل فضای لازم برای لوله‌های کوچک‌تر از ۷۵ میلی‌متر (۳ اینچ) برابر ۳۰ سانتی‌متر و برای لوله‌های بزرگ‌تر از آن ۴۵ سانتی‌متر است.
- (۳) اندازه دریچه بازدید، برای لوله‌های کوچک‌تر از ۱۰۰ میلی‌متر (۴ اینچ) برابر قطر لوله، و برای لوله‌های بزرگ‌تر از ۱۰۰ میلی‌متر (۴ اینچ) برابر ۱۰۰ میلی‌متر (۴ اینچ) است.
- (۴) دریچه بازدید چدنی باید با واشر مناسب و پیچ و مهره کاملاً آب‌بند و گازبند شود تا از آن فاضلاب به داخل ساختمان نشت پیدا نکند و گازهای داخل لوله به فضاهای داخل ساختمان نفوذ نکند.
- (۵) دریچه بازدید لوله‌های دنده‌دار باید از نوع درپوش برنجی باشد که با سر خزینه شده در داخل لوله فاضلاب پیچ شود.
- (۶) دریچه بازدید باید طوری روی لوله فاضلاب قرار گیرد که دهانه آن در جهت جریان فاضلاب و یا عمود بر آن باز شود.
- (۷) روی دریچه بازدید نباید با سیمان، گچ و دیگر مصالح ساختمانی پوشانده شود.
- (۸) امکان دسترسی به دریچه‌های بازدید، که در زیر خاک کار گذاشته می‌شود، باید به ترتیب زیر فراهم شود:
 - در جاهایی که بدون کف‌سازی باقی خواهد ماند، باید یک لوله قائم از برنج ریختگی با اتصال سرب و کنف، در سرکاسه لوله چدنی کار گذاشته شود و تا سطح زمین ادامه یابد. در انتهای این لوله یک درپوش برنجی، با سرخزینه شده آچارگیر، پیچ شود.
 - در جاهایی که کف‌سازی خواهد شد، باید یک لوله چدنی قائم با اتصال سرب و کنف، در سرکاسه لوله چدنی کار گذاشته شود و تا سطح زمین ادامه یابد. در انتهای این لوله یک درپوش برنجی، با سرخزینه شده آچارگیر، پیچ شود. درپوش بازدید باید در داخل یک جعبه بازدید، با دریچه برنجی پرداخت شده، که هم سطح با کف فضا تمام شود، قرار گیرد.

- اگر انتهای فیتینگ لوله فاضلاب، که تا نزدیک زمین ادامه می‌یابد، از نوع نری (male end)، یا از نوع دنده‌دار باشد، باید یک حلقه برنجی فلنج‌دار با اتصال سرب و کنف و یا دنده‌ای، به آن متصل شود و یک درپوش برنجی با اتصال دنده‌ای، با سر برجسته آچارگیر، در داخل آن پیچ شود. انتهای درپوش باید هم سطح با کف تمام شده باشد.

(۹) درپچه‌های بازدید که در داخل دیوار قرار می‌گیرند باید دارای درپوش برنجی یا اتصال دنده‌ای، با سر برجسته آچارگیر، باشد. روی درپوش با صفحه‌ای از برنج پرداخت شده پوشانده شود و این صفحه با پیچ به درپوش وصل گردد.

ت) سینی قطره‌گیر

(۱) در لوله‌کشی مورد نظر در این قسمت از مشخصات، هر جا لوله‌کشی از روی دستگاه‌های برقی (ترمینال‌های تلفن، دستگاه‌های برقی، تابلوهای برق، موتورها، ترانسفورماتورها و غیره) می‌گذرد، در صورتی که فاصله افقی لوله از دستگاه برقی کمتر از ۶۰ سانتی‌متر باشد، باید زیر لوله‌ها سینی قطره‌گیر، به اندازه مناسب و مورد تایید دستگاه نظارت، پیش‌بینی شود.

(۲) سینی قطره‌گیر باید از ورق فولادی گالوانیزه، حداقل به ضخامت ۰/۷۵ میلی‌متر، ساخته شود و لبه‌های چهار طرف آن، دست‌کم به اندازه ۶ سانتی‌متر، به سمت بالا خم شده باشد. درزهای سینی قطره‌گیر باید آب‌بند باشد.

(۳) پهنای سینی قطره‌گیر باید از هر طرف دست‌کم ده سانتی‌متر از سطح خارجی آخرین لوله، ادامه یابد و بعد لبه آن به سمت بالا خم شود. درازای سینی باید در طول مسیر لوله‌ها از هر طرف تا ۱۲۰ سانتی‌متر بعد از دستگاه برقی مورد نظر ادامه یابد و لبه آن به سمت بالا خم شود.

(۴) کف سینی باید به سمت لوله تخلیه آب شیب داشته باشد و یک لوله فولادی گالوانیزه، به قطر نامی ۲۰ میلی‌متر (۳/۴ اینچ) آب داخل سینی را به سمت کفشو هدایت نماید.

(۵) سینی قطره‌گیر باید با آویزهایی از پروفیل‌های فولادی به سقف آویخته شود. آویز سینی قطره‌گیر باید به ترتیبی نصب شود که سینی را در محل خود ثابت نگه‌دارد و از حرکات آونگی آن جلوگیری نماید. سینی قطره‌گیر نباید به لوله‌های موجود آویخته شود.

ث) قیف تخلیه (waste funnel)

(۱) تخلیه آب، از لوله‌کشی آب آشامیدنی، لوازم بهداشتی، یا هر شبکه لوله‌کشی دیگر در داخل ساختمان، که اتصال آن به لوله‌کشی فاضلاب از نوع "غیرمستقیم (indirect)" توصیه شده باشد، ممکن است به کمک قیف تخلیه صورت گیرد.

(۲) قطر قیف در بالاترین نقطه دست‌کم ۱۰ سانتی‌متر و لبه‌های آن دور یک مفتول تقویت کننده تا شده باشد. جنس قیف و مفتول مسی خواهد بود. شیب داخل قیف برابر ۶۰ درجه و ضخامت ورق مسی آن ۱/۵ میلی‌متر خواهد بود.

(۳) اندازه لوله خروجی آب قیف تخلیه باید با ظرفیت لوازم بهداشتی (یا هر سیستم دیگری که آب آن به قیف تخلیه می‌شود)، بر حسب واحد بهداشتی، F.U (Fixture Unit)، مناسب باشد و در هیچ مورد از ۵۰ میلی‌متر (۲ اینچ) کمتر نباشد.

(۴) لبه بالایی قیف باید از نوعی باشد که هنگام ریزش آب در آن، آب به اطراف پاشیده نشود.

(۵) لوله خروجی قیف باید با واسطه سیفون به لوله فاضلاب متصل شود. اتصال لوله خروجی قیف به سیفون از نوع اتصال دنده‌ای خواهد بود. لوله خروجی قیف ممکن است آب را به داخل یک کفشو سیفون‌دار بریزد. در این صورت شبکه روی کفشو باید سوراخی، به اندازه مناسب، برای عبور خروجی قیف، داشته باشد.



۳ تأسیسات بهداشتی
۳-۳ لوله کشی فاضلاب و هواکش

۳-۳-۸ آزمایش نشت

مشخصات فنی عمومی
تأسیسات مکانیکی ساختمان

نشریه ۲-۱۲۸

جلد دوم



۳-۳-۸ آزمایش نشت

فهرست

صفحه	عنوان	شناسه
۱ از ۴	کلیات	۱-۸-۳-۳
۱ از ۴	آزمایش مقدماتی	۲-۸-۳-۳
۲ از ۴	آزمایش نهایی	۳-۸-۳-۳



۸-۳-۳ آزمایش نشت

۱-۸-۳-۳ کلیات

الف) آزمایش لوله کشی فاضلاب و هواکش داخل ساختمان، باید طبق ضوابط مندرج در این قسمت از مشخصات " (۸-۳-۳) آزمایش نشت" انجام گیرد.

ب) آزمایش لوله کشی فاضلاب و هواکش در دو مرحله انجام می‌گیرد:

(۱) آزمایش مقدماتی: این آزمایش باید در جریان پیشرفت کار لوله کشی، قسمت به قسمت یا برای کل لوله کشی ساختمان انجام گیرد. این آزمایش ممکن است با آب یا هوا انجام شود.

(۲) آزمایش نهایی: این آزمایش پس از خاتمه کار لوله کشی فاضلاب و هواکش ساختمان و پس از نصب کلیه لوازم بهداشتی و اتصال این لوازم به لوله کشی فاضلاب، انجام می‌شود. این آزمایش ممکن است با هوا یا دود انجام شود.

پ) پیش از انجام آزمایش و تایید لوله کشی (یک قسمت یا کل لوله کشی) هیچ‌یک از اجزای لوله کشی نباید با رنگ، یا اجزای ساختمانی، پوشانده شود. به هنگام آزمایش باید همه اجزای شبکه لوله کشی فاضلاب و هواکش (یک قسمت یا کل لوله کشی) ساختمان آشکار و قابل بازرسی باشد.

ب) در جریان نصب لوله و دیگر اجزای لوله کشی، بازرسی باید به تدریج صورت گیرد و نسبت به سالم ویی عیب بودن مصالح و اتصالاتها، قابل اطمینان بودن کار و تمیز بودن داخل لوله‌ها از مواد خارجی، اطمینان حاصل شود.

ت) در جریان آزمایش باید از تامین فشار مورد نظر آزمایش اطمینان حاصل شود و پس از تامین فشار مورد نظر باید دهانه ورودی سیال وسیله آزمایش، به شبکه لوله کشی، بسته شود.

ث) وسایل، مصالح، ابزار و کارگران مورد نیاز برای آزمایش و رفع نقص، باید توسط پیمانکار یا نماینده مسوول از طرف پیمانکار، در کارگاه فراهم شود.

۲-۸-۳-۳ آزمایش مقدماتی

الف) آزمایش مقدماتی در جریان پیشرفت کار لوله کشی فاضلاب و هواکش، قسمت به قسمت یا کل لوله کشی، با آب یا هوا، و به منظور اطمینان از آب‌بندی و گازبندی شبکه لوله کشی، انجام گیرد.

ب) آزمایش با آب

(۱) فشار آزمایش با آب، برای لوله کشی فاضلاب و هواکش، دست کم ۳ متر ستون آب باید باشد.



(۲) در ساختمان‌های بلند، با استفاده از دریچه‌های بازدید و دسترسی که روی لوله‌های قائم نصب می‌شود، شبکه لوله‌کشی در ارتفاع به چند منطقه (zone) تقسیم می‌شود و آزمایش با آب در هر منطقه به طور جداگانه انجام می‌شود. فشار آزمایش در هر منطقه و برای همه اجزای لوله‌کشی و اتصال‌ها (غیر از بالاترین ۳ متر در لوله‌های قائم) نباید از ۳ متر ستون آب کمتر باشد.

(۳) به هنگام آزمایش با آب همه دهانه‌های خروجی و ورودی شاخه‌های افقی، لوله قائم (discharge stack) و لوله افقی اصل پایین‌ترین قسمت شبکه فاضلاب (building drain) و نیز دهانه‌های هواکش، باید مسدود و آب‌بند شود. در مسدود کردن دهانه‌های باز نباید از موادی استفاده شود که احتمال ورود آن به داخل اجزای لوله‌کشی و گرفتگی لوله‌ها وجود داشته باشند.

(۴) مدت آزمایش با آب ۱۵ دقیقه است. در این مدت همه قطعات و اتصال‌ها (joints) باید به دقت مورد بازرسی قرار گیرد و نشت آب مشاهده نشود.

(۱) در صورت مشاهده نشت آب باید قطعه یا اتصال معیوب ترمیم یا تعویض شود و آزمایش با آب تکرار شود.

پ) آزمایش با هوا

(۱) فشار آزمایش با هوا، برای لوله‌کشی فاضلاب و هواکش، ۵ پوند بر اینچ مربع (حدود ۳ مترستون آب) باید باشد.

(۲) به هنگام آزمایش با هوا همه دهانه‌ها خروجی و ورودی و نیز دهانه‌های هواکش، باید مسدود و هوا‌بند شود. در مسدود کردن دهانه‌های باز نباید از موادی استفاده شود که احتمال ورود آنها به داخل اجزای لوله‌کشی و گرفتگی وجود داشته باشد.

(۳) مدت آزمایش با هوا ۱۵ دقیقه است. فشار آزمایش در این مدت، بدون اضافه کردن هوای اضافی، نباید کاهش یابد.

(۴) در صورتی که فشار آزمایش در مدت آزمایش کاهش یابد، باید همه اجزای لوله‌کشی و اتصال‌ها (joints) با آب صابون مورد بازرسی قرار گیرد و قطعه یا اتصال معیوب مشخص شود.

(۵) پس از ترمیم یا تعویض قطعه یا اتصال معیوب آزمایش با هوا باید تکرار شود.

۳-۳-۸-۳ آزمایش نهایی

(الف) آزمایش نهایی پس از خاتمه کار لوله‌کشی فاضلاب و هواکش و پس از نصب کلیه لوازم بهداشتی و اتصال این لوازم به لوله‌کشی فاضلاب، انجام می‌شود. این آزمایش با هوا یا دود انجام می‌گیرد.

(۱) هنگام آزمایش باید کلیه سیفون‌های لوازم بهداشتی با آب پر شده باشند.

(۲) آزمایش نهایی به منظور اطمینان از آب‌بند بودن آن قسمت از لوله‌کشی و اتصال‌هایی که پس از آزمایش مقدماتی اجرا شده و نیز هوا بند و گازبند بودن سیفون‌های لوازم بهداشتی انجام می‌گیرد.

ب) آزمایش با هوا

- (۱) فشار آزمایش با هوا ۲۵ میلی‌متر ستون آب باید باشد.
- (۲) در آزمایش با هوا، دهانه انتهایی هواکش‌های فاضلاب و نیز دهانه انتهایی لوله افقی فاضلاب در پایین‌ترین قسمت شبکه (building drain) باید مسدود و هوا بند شود.
- (۳) فشار هوا در داخل شبکه لوله‌کشی به وسیله یک آب‌نمای "U" شکل، یا به وسیله یک فشارسنج، که لوله قابل انحنای آن تا داخل شبکه لوله‌کشی، در پشت سیفون، ادامه می‌یابد، نشان داده می‌شود.
- (۴) مدت آزمایش ۱۵ دقیقه است. در این مدت فشار آزمایش، بدون اضافه کردن هوای اضافی، نباید کاهش یابد.
- (۵) در صورتی که فشار آزمایش در مدت آزمایش کاهش یابد، همه قطعات و اتصال‌ها باید با آب صابون بازرسی شود و اتصال یا قطعه معیوب مشخص شود.
- (۲) پس از ترمیم یا تعویض قطعه یا اتصال معیوب، آزمایش با هوا باید تکرار شود.

پ) آزمایش با دود

- (۱) آزمایش با دود در فشار ۲۵ میلی‌متر ستون آب انجام می‌گیرد.
- (۲) در آزمایش با دود، دهانه انتهایی هواکش‌های فاضلاب و نیز دهانه انتهایی لوله افقی فاضلاب در پایین‌ترین قسمت شبکه (building drain) باید مسدود و گازبند شود.
- (۳) در این آزمایش، ابتدا به وسیله دستگاه تولید دود، دود به داخل شبکه لوله‌کشی فرستاده می‌شود تا از انتهایی بالای لوله‌های قائم هواکش فاضلاب (vent terminal)، که هنوز مسدود نشده است، خروج دود مشاهده شود. سپس دهانه لوله مسدود و تزریق دود ادامه پیدا می‌کند تا فشار داخل شبکه لوله‌کشی به ۲۵ میلی‌متر ستون آب برسد.
- (۴) فشار دود در داخل شبکه لوله‌کشی، به همان ترتیب که در "ب) آزمایش با هوا" آمده اندازه‌گیری می‌شود.
- (۵) مدت آزمایش ۱۵ دقیقه است. در این مدت فشار آزمایش، بدون اضافه کردن دود اضافی، نباید کاهش یابد.
- (۶) در صورتی که در مدت آزمایش مقدار فشار کاهش یابد، یا در فضاهای ساختمان بوی دود احساس شود، همه قطعات و اتصال‌ها باید بازرسی و اتصال یا قطعه معیوب مشخص شود.

(۳) پس از ترمیم یا تعویض قطعه یا اتصال معیوب، آزمایش با دود باید تکرار شود.

(۴) در صورتی که لوله‌ها یا فیتینگ‌های شبکه لوله‌کشی، یا قسمتی از آنها، از نوع پلاستیکی (پی وی سی، پلی اتیلن یا پلی پروپیلن) باشد، به کار بردن دود برای آزمایش نهایی مجاز نیست.



۳ تأسیسات بهداشتی

۳-۴ لوله‌کشی آب باران

مشخصات فنی عمومی
تأسیسات مکانیکی ساختمان

نشریه ۲-۱۲۸

جلد دوم



۳-۴ لوله کشی آب باران

فهرست

صفحه	عنوان	شناسه
۱ از ۸	کلیات	۱-۴-۳
۱ از ۸	حدود و دامنه کار	۲-۴-۳
۲ از ۸	تعاریف	۳-۴-۳
۴ از ۸	انتخاب مصالح	۴-۴-۳
۵ از ۸	اجرای کار لوله کشی آب باران	۵-۴-۳
۸ از ۸	کفشوی آب باران	۶-۴-۳



۴-۳ لوله کشی آب باران

۱-۴-۳ کلیات

۱-۱-۴-۳ ضوابطی که زیر " (۱-۳) کلیات" آمده، در قسمت " (۴-۳) لوله کشی آب باران" حاکم است و رعایت آن الزامی است.

۲-۱-۴-۳ لوله کشی آب باران داخل ساختمان باید با رعایت ضوابط مندرج در این قسمت از مشخصات " (۴-۳) لوله کشی آب باران" انجام گیرد.

۳-۱-۴-۳ لوله کشی آب باران ساختمان باید از لوله کشی فاضلاب بهداشتی و لوله کشی هواکش، در داخل ساختمان، کاملاً جدا باشد.

الف) لوله کشی آب باران ساختمان فقط در نقطه خروج از ساختمان ممکن است، در صورت تایید، به لوله فاضلاب خروجی ساختمان متصل شود.

۲-۴-۳ حدود و دامنه کار

۱-۲-۴-۳ لوله کشی آب باران ساختمان از کفشو جمع آوری آب باران بام (و دیگر سطوح باران گیر ساختمان) آغاز می شود و تا خارج از ساختمان، و ۱/۵ متر دورتر از دیوار خارجی ساختمان، ادامه می یابد.

الف) ادامه لوله آب باران، پس از ۱/۵ متر دورتر از دیوار خارجی ساختمان، و اتصال آن به شبکه دفع آب باران شهری، یا هر روش دفع آب باران دیگری، خارج از حدود این قسمت از مشخصات است.

۲-۲-۴-۳ دفع آب باران سطوح سخت اطراف ساختمان (حیاط، خیابان، پیاده رو و غیره)، و نیز دفع آب های سطحی و آب های زیرزمینی ساختمان و اطراف آن، خارج از حدود این قسمت از مشخصات است.

۳-۲-۴-۳ در لوله کشی های مورد نظر در این قسمت از مشخصات، آب باران به طور ثقلی (gravity) جریان می یابد. لوله کشی هایی، که آب باران در آن تحت فشار جریان می یابد، خارج از حدود این قسمت از مشخصات است.

۴-۲-۴-۳ تخلیه آب برج های خنک کن، کولرهای آبی، مخازن آب و دستگاه های مشابه در کفشوهای آب باران، با رعایت نکات زیر، مجاز است:

الف) دمای آب تخلیه شده حداکثر ۶۵ درجه سانتی گراد باشد.

ب) برای جلوگیری از یخ زدن لوله تخلیه پیش بینی های لازم، شده باشد.

پ) در آب تخلیه شده مواد شیمیایی و صنعتی وجود نداشته باشد.

ت) در محاسبات اندازه‌گذاری لوله‌های آب باران مقدار گذر آب تخلیه این دستگاه‌ها نیز مورد توجه قرار گرفته باشد.

۳-۴-۳ تعاریف

۱-۳-۴-۳ کلیات

الف) تعاریف به برخی از واژه‌ها و عبارت‌های فنی قسمت "۳-۴" لوله‌کشی آب باران اختصاص دارد.

ب) تعاریف واژه‌ها و عبارت‌های فنی رایج، که در کتب فنی در دسترس همگان قرار دارد، در این قسمت تکرار نمی‌شود.

۲-۳-۴-۳ تعاریف واژه‌ها و اصطلاحات

الف) تعاریف واژه‌ها و اصطلاحات به ترتیب الفبا مرتب شده است:

(۱) انشعاب لوله تخلیه (branch discharge pipe)
لوله تخلیه، که آب باران سطوح باران‌گیر، بالکن‌ها و سطوح پایین‌تر از بام اصلی را به لوله قائم آب باران متصل می‌کند.

(۲) جریان ثقلی (gravity flow)
جریان آب باران در داخل لوله‌ها وقتی ثقلی است که بدون استفاده از پمپ یا اژکتور و بر اثر اختلاف ارتفاع و شیب لوله‌ها برقرار شود.

(۳) در دسترس (readily accessible)
لوله و دیگر اجزای لوله‌کشی وقتی "در دسترس" است که دسترسی مستقیم باشد، و نیازی به بازکردن، برداشتن و یا جابجاکردن هیچ مانعی نباشد.

(۴) دوخم (offset)
ترکیبی از دو زانو و یک لوله افقی، در مسیر لوله آب باران، که امتداد لوله قائم را به حالت افقی یا شیب‌دار، و سپس به حالت قائم، تغییر می‌دهد. لوله قائم پس از دوخم تغییر جا می‌دهد.

(۵) دریافت‌کننده آب باران محوطه (area drain)
دریافت‌کننده آب باران محوطه، به صورت کفشو، شبکه، حوضچه یا هر شکل دیگر، که برای جمع‌آوری و هدایت آب‌های سطحی یا آب باران سطوح باز در محوطه طراحی شده باشد.

(۶) درپچه بازدید (clean out)
یک درپچه قابل دسترسی یا در دسترس، روی لوله افقی یا قائم آب باران، که برای تمیزکردن هر گونه مانع در جریان داخل لوله و رفع گرفتگی، مورد استفاده قرار می‌گیرد.

(۷) سیفون (trap)

وسیله‌ای که با نگهداری مقداری آب در خود (lipid seal) در مسیر عبور فاضلاب، مانع از انتشار هوای آلوده و گازهای داخل لوله‌کشی فاضلاب در فضای ساختمان می‌شود، و درعین حال هیچ اثری بر جریان عادی فاضلاب ندارد.

(۸) شبکه صافی (strainer)

کلاهک مشبک یا صفحه مشبک و سوراخ‌دار کفشو آب باران

(۹) شبکه لوله‌کشی آب باران (storm drainage system)

شبکه لوله‌کشی داخل ساختمان، که برای جمع‌آوری آب باران و دیگر آب‌های سطحی، و هدایت آن به خارج از ساختمان، طرح و نصب می‌شود.

(۱۰) قابل دسترسی (accessible)

لوله و دیگر اجزای لوله‌کشی آب باران وقتی "قابل دسترسی" است که برای دسترسی، بازکردن یک دریچه یا برداشتن مانعی لازم شود.

(۱۱) کفشو آب باران (roof drain)

دریافت‌کننده آب باران، که روی بام نصب می‌شود، و آب باران را به لوله قائم آب باران هدایت می‌کند.

(۱۲) لوله اصلی آب باران (building storm drain)

لوله اصلی افقی که در پایین‌ترین قسمت لوله‌کشی آب باران ساختمان قرار دارد و آب باران را که از لوله‌های قائم در آن می‌ریزد، به خارج از ساختمان هدایت می‌کند.

(۱۳) لوله اصلی مشترک آب باران و فاضلاب (building combined drain)

لوله اصلی افقی که در پایین‌ترین قسمت لوله‌کشی آب باران و فاضلاب قرار دارد و آب باران ساختمان را، به طور مشترک، از ساختمان خارج می‌کند.

(۱۴) لوله تخلیه (discharge pipe)

لوله‌ای که آب باران یک سطح را به سطح دیگر تخلیه می‌کند.

(۱۵) لوله قائم آب باران (leader)

لوله قائم آب باران که روی دیوار خارجی ساختمان نصب می‌شود و آب باران بام را به پایین انتقال می‌دهد.

(۱۶) لوله قائم آب باران (conductor)

لوله قائم آب باران، که در داخل ساختمان نصب می‌شود و آب باران بام را به پایین انتقال می‌دهد



۳-۴-۴ انتخاب مصالح

۳-۴-۴-۱ کلیات

(الف) ضوابط مندرج در "۳-۱-۴" انتخاب مصالح، در لوله‌کشی‌های مورد نظر در این قسمت از مشخصات حاکم است و رعایت آن الزامی است.

(۱) انتخاب مصالح لوله‌کشی آب باران باید با رعایت شرایطی که برای هر منطقه آتش ساختمان تعیین شده، صورت گیرد.

(ب) مصالح لوله‌کشی آب باران شامل لوله، فیتینگ، کفشوهای آب باران، دریچه‌های بازدید و غیره، باید برای شرایط کار طراحی سیستم انتخاب شود و به تصویب دستگاه نظارت برسد.

(پ) مصالح لوله‌کشی آب باران، از نظر جنس، ساخت و آزمایش، باید طبق یکی از استانداردهای زیر باشد:
ISIRI, EN, DIN, BS, ANSI, ISO

(۱) استفاده از مصالحی که طبق استانداردهای دیگر باشد به شرطی مجاز است که، از نظر جنس، ساخت و آزمایش، با یکی از استانداردهای بالا مطابقت داشته باشد و به تصویب دستگاه نظارت برسد.

(۲) مصالح اجزای لوله‌کشی آب باران باید یک‌دست، طبق یک استاندارد، و حتی المقدور ساخت یک کارخانه باشد.

(۳) روی هر قطعه باید مارک کارخانه سازنده و استاندارد ساخت، به طور ریختگی، برجسته و یا مهر پاک‌نشده، نقش شده باشد.

(ت) استفاده از مصالح کارکرده، آسیب‌دیده و معیوب مجاز نیست.

۳-۴-۴-۲ کاربرد مصالح

(الف) شرایط کار

(۱) لوله‌کشی آب باران هر قسمت از ساختمان باید در برابر حداکثر فشار استاتیک، مربوط به ارتفاع لوله قائم آب باران، در همان قسمت از ساختمان، کاملاً آب‌بند باشد.

(۲) حداکثر فشار استاتیک، اختلاف ارتفاع بین تراز روی کفشو آب باران یک لوله قائم تا زیر پایین‌ترین زانوی این لوله، که لوله قائم را به پایین‌ترین لوله اصلی افقی متصل می‌کند، می‌باشد.

(ب) در لوله‌کشی آب باران ساختمان مصالح زیر کاربرد دارد:

- لوله و فیتینگ چدنی سرکاسه‌دار

- لوله و فیتینگ چدنی بدون سرکاسه
- لوله فولادی گالوانیزه و فیتینگ فولادی گالوانیزه یا چدن چکش‌خوار
- لوله و فیتینگ پلی وینیل کلراید، نوع سخت (U PVC)
- لوله و فیتینگ پلی اتیلن یا چگالی بالا (HD PE)

(۱) اطلاعات لازم در مورد هر یک از این مصالح در استانداردهای مختلف، در حد مورد نیاز در این قسمت از مشخصات، در " (۳-۳) لوله‌کشی فاضلاب و هواکش " داده شده است.

(۲) به طوری که در " (۲-۴-۳-۳) الف " شرایط کار " آمده، حداکثر فشار کار سیستم لوله‌کشی آب باران تابع ارتفاع ساختمان است و بنابراین برحسب ارتفاع ساختمان متفاوت است. انتخاب مصالح لوله‌کشی در هر مورد باید با توجه به ارتفاع ساختمان صورت گیرد و لوله، فیتینگ، اتصال (joint) باید، به ترتیبی انتخاب شود که حداکثر فشار کار مجاز این مصالح از فشار استاتیک ساختمان کمتر نباشد، هر چه ارتفاع ساختمان بیشتر باشد باید مصالحی انتخاب شود که حداکثر فشار کار مجاز آن بالاتر باشد.

۵-۴-۳ اجرای کار لوله‌کشی آب باران

۱-۵-۴-۳ کلیات

(الف) اجرای کار لوله‌کشی آب باران ساختمان باید طبق ضوابط مندرج در این قسمت از مشخصات انجام گیرد.

(ب) ضوابط مندرج در " (۸-۳-۳) اجرای کار لوله‌کشی فاضلاب و هواکش " تا آن جا که به نکات عمومی لوله‌کشی جریان ثقیلی مربوط می‌شود و اختصاص به فاضلاب و هواکش ندارد، بر این قسمت از مشخصات حاکم است و باید رعایت شود.

(۱) اگر بین نکات اجرایی، که در " (۸-۳-۳) اجرای کار لوله‌کشی فاضلاب و هواکش " آمده و ضوابطی که در این قسمت از مشخصات فنی عمومی " (۵-۴-۳) اجرای کار لوله‌کشی آب باران " مندرج است، اختلاف باشد، ضوابط مندرج در این قسمت از مشخصات حاکم است.

(پ) لوله‌کشی باید توسط کارگران آموزش دیده و ماهر انجام شود.

(ت) لوله‌کشی باید با توجه به صرفه‌جویی در مصالح و دستمزد، حفاظت در برابر خرابی و آسیب‌دیدگی، خوردگی، یخ‌بندان، گرفتگی و جلوگیری از مزاحمت و سر و صدای جریان آب، اجرا شود.

(ث) لوله‌کشی آب باران ساختمان باید از لوله‌کشی فاضلاب بهداشتی ساختمان کاملاً جدا باشد. لوله‌کشی آب باران ساختمان، فقط در نقطه خروج از ساختمان ممکن است به لوله اصلی فاضلاب خروجی از ساختمان متصل شود. در این صورت تایید دستگاه نظارت لازم است.

(ج) لوله و دیگر اجزای لوله‌کشی باید نو باشد. از به کار بردن مصالح کهنه و فرسوده، باید خودداری شود.
(۱) لوله و فیتینگ باید تمیز و عاری از عیوب سطحی باشد. قطعات معیوب نباید در لوله‌کشی آب باران ساختمان به کار رود.

(ج) در لوله‌کشی آب باران، تا ممکن است، باید از قطعات لوله با طول‌های بلندتر استفاده شود، به طوری که تعداد نقاط اتصال در آن به حداقل برسد.

۳-۴-۵ نکات اجرایی

(ف) لوله‌کشی آب باران ساختمان باید از لوله‌کشی فاضلاب بهداشتی ساختمان کاملاً جدا باشد.

(۱) اگر لوله اصلی آب باران، در نقطه خروج از ساختمان، با تائید دستگاه نظارت، به لوله اصلی فاضلاب بهداشتی ساختمان متصل شود، در این حالت باید روی لوله اصلی آب باران، قبل از اتصال به لوله فاضلاب بهداشتی ساختمان، یک عدد سیفون (trap)، از نوع مورد تائید، نصب شود تا از نفوذ گازهای زیان‌آور لوله‌کشی فاضلاب به داخل لوله‌کشی آب باران جلوگیری شود.

(۲) این سیفون باید به طور ادواری بازدید، تا اطمینان حاصل شود که ارتفاع آب هوا بند سیفون، بر اثر تبخیر، کم نشده باشد.

(۳) در صورت اتصال، لوله اصلی آب باران و لوله اصلی فاضلاب، نقطه اتصال باید در وضعیت افقی (با شیب) قرار داشته باشد.

(۴) نقطه اتصال لوله اصلی آب باران باید دست‌کم سه متر بعد از آخرین اتصال لوله فاضلاب قائم (discharge stack) به لوله اصلی افقی فاضلاب باشد.

(ب) لوله آب باران، که در داخل ساختمان و به طور روکار (نمایان) اجرای می‌شود، هر جا که احتمال تقطیر در سطح خارجی لوله باشد، باید لوله را با عایق مناسب عایق‌کاری نمود و از نفوذ رطوبت به اجزای ساختمان جلوگیری به عمل آورد.

(پ) در لوله‌کشی آب باران، در نقاط زیر، باید دوخم (offset) پیش‌بینی شود:

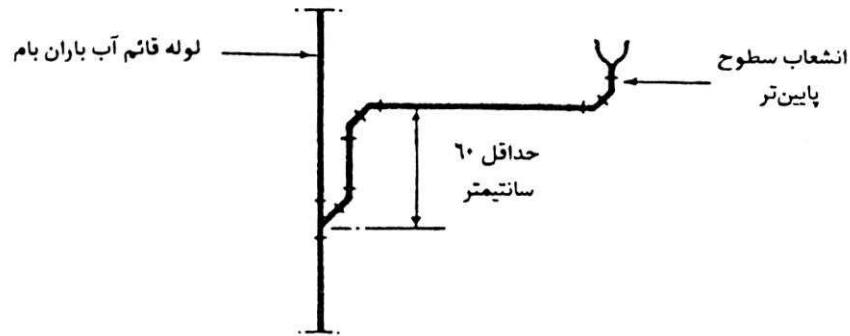
(۱) زیر هر یک از دریافت‌کننده‌های آب باران بام و در محل اتصال آن به لوله قائم (storm stack) باید دوخم پیش‌بینی شود.

(۲) برای لوله‌های قائم آب باران، متناسب با جنس لوله، باید به تعداد لازم و در محل‌های مناسب، قطعه انبساط نصب شود.



(۳) هر جا که لوله قائم آب باران به لوله اصلی افقی (building drain) متصل می‌شود، این اتصال باید به کمک دوخم صورت گیرد.

(۴) در حالتی که لوله تخلیه آب باران سطوح پایین‌تر به لوله قائم آب باران (storm stack) متصل می‌شود، این اتصال باید به کمک دوخم انجام شود، به طوری که نقطه اتصال انشعاب آب باران دست کم ۶۰ سانتی‌متر پایین‌تر از دوخم باشد (شکل زیر)



(ت) در لوله‌کشی آب باران، به خصوص در ساختمان‌های بلند، باید پیش‌بینی‌های لازم به عمل آید تا انبساط و انقباض لوله قائم آب باران در اثر تغییر دما، باعث جابجایی کفشو آب باران و تخریب عایق رطوبت بام نشود.

(۱) جلوگیری از انتقال انبساط و انقباض لوله قائم آب باران به کفشو آب باران می‌تواند با نصب قطعه انبساط در محل اتصال کفشو به لوله قائم و یا اتصال لوله قائم به کفشو با دوخم (شامل دو زانو و یک لوله افقی) انجام گیرد.

(ث) لوله قائم آب باران، که آب باران سطوح بالاتر را، با دهانه باز، به سطوح پایین‌تر می‌ریزد، قبل از دهانه تخلیه باید با یک زانوی ۹۰ درجه (یا دو زانوی ۴۵ درجه) از حالت قائم به حالت افقی در آید، به طوری که مسیر آب باران خروجی از دهانه لوله افقی باشد.

(۱) در نقطه خروج آب از دهانه لوله، سطح بام باید با موزاییک، سنگ یا بتن (splash block) در برابر اثر آب حفاظت شود.

(ج) آزمایش

(۱) آزمایش لوله‌کشی آب باران باید با آب صورت گیرد.

(۲) فشار آزمایش باید برابر فشار استاتیک مربوط به ارتفاع بلندترین لوله قائم آب باران تا دهانه خروج آب باران از ساختمان باشد.

(۳) آزمایش لوله قائم آب باران برای لوله‌هایی که در داخل ساختمان (conductors)، و نیز لوله‌هایی که در خارج ساختمان (leaders) نصب می‌شوند لازم است انجام گیرد.

۳-۴-۶ کفشوی آب باران

۳-۴-۶-۱ کفشوی آب باران بام باید از جنس مقاوم در برابر خوردگی باشد و شبکه صافی، قابل برداشتن و دسترسی، داشته باشد.

الف) کفشوی آب باران باید روی بام، یا در محلهایی که در مسیر رفت و آمد نباشد، نصب شود.

(۱) کفشوی آب باران باید به ترتیبی نصب شود که سطح بالای شبکه صافی آن دست کم ۱۰۰ میلی‌متر از تراز سطح بام بالاتر باشد.

ب) کفشوی آب باران بالکن‌ها، و دیگر محلهای رفت و آمد، باید صاف و دارای شبکه صافی گرد و تخت باشد و روی نشیمن چهارگوش نصب شود.

(۱) شبکه صافی این نوع کفشوی آب باران باید قابل برداشتن و دسترسی باشد.

(۲) جنس شبکه صافی این کفشوی باید در برابر خوردگی، و نیز در برابر ضربات مکانیکی، مقاوم باشد.

پ) سطح کل سوراخ‌های شبکه صافی (کل سطوح باز سوراخ‌ها) باید دست کم برابرارقام زیر باشد:

(۱) در کفشوهای بام، که محل رفت و آمد نیست، $1/5$ برابر سطح مقطع دهانه اتصال کفشوی به لوله آب باران.

(۲) در کفشوهای، که در محلهای رفت و آمد نصب می‌شود، ۲ برابر سطح مقطع دهانه اتصال کفشوی به لوله آب باران.

۳-۴-۶-۲ اتصال بین کفشوی آب باران و لوله آب باران باید کاملاً آب‌بند باشد.

الف) اتصال کفشوی آب باران به لوله آب باران باید به کمک مواد آب‌بند (flashing materials) به ترتیبی صورت گیرد که آب باران بام، از درز بین کفشو و لوله، یا اطراف کفشو، به داخل اجزای ساختمان نفوذ پیدا نکند.



خواننده گرامی

دفتر نظام فنی اجرایی معاونت برنامه‌ریزی و نظارت راهبردی رییس جمهور، با گذشت بیش از سی سال فعالیت تحقیقاتی و مطالعاتی خود، افزون بر چهارصد عنوان نشریه تخصصی-فنی، در قالب آیین‌نامه، ضابطه، معیار، دستورالعمل، مشخصات فنی عمومی و مقاله، به صورت تالیف و ترجمه، تهیه و ابلاغ کرده است. نشریه پیوست در راستای موارد یاد شده تهیه شده، تا در راه نیل به توسعه و گسترش علوم در کشور و بهبود فعالیت‌های عمرانی به کار برده شود. فهرست نشریات منتشر شده در سال‌های اخیر در سایت اینترنتی <http://tec.mporg.ir> قابل دستیابی می‌باشد.

دفتر نظام فنی اجرایی



Islamic Republic of Iran
Vice Presidency for Strategic Planning and Supervision

General Specification

Mechanical Building Systems

3- Plumbing

No. 128-2

Office of Deputy for Strategic Supervision

Bureau of Technical Execution System

<http://tec.mporg.ir>



این نشریه

ویرایش دوم نشریه‌ای است که با عنوان کلی «مشخصات فنی عمومی تاسیسات مکانیکی ساختمان» به بخش‌هایی از «تاسیسات بهداشتی» اختصاص دارد و به منظور ایجاد هماهنگی و یکنواختی در اجرای صحیح کارهای تاسیساتی ساختمان تهیه، تدوین و ابلاغ شده است.

این مجموعه براساس استانداردها و سایر منابع معتبر داخلی و خارجی، به صورتی تنظیم شده است که تغییر در مطالب و تعداد صفحات هر بخش لطمه‌ای به ساختار کلی نشریه وارد نمی‌سازد.

رعایت کامل مفاد این نشریه توسط دستگاه‌های اجرایی مشاوران و پیمانکاران و سایر عوامل ذیربط در طرح‌های عمرانی الزامی است.

